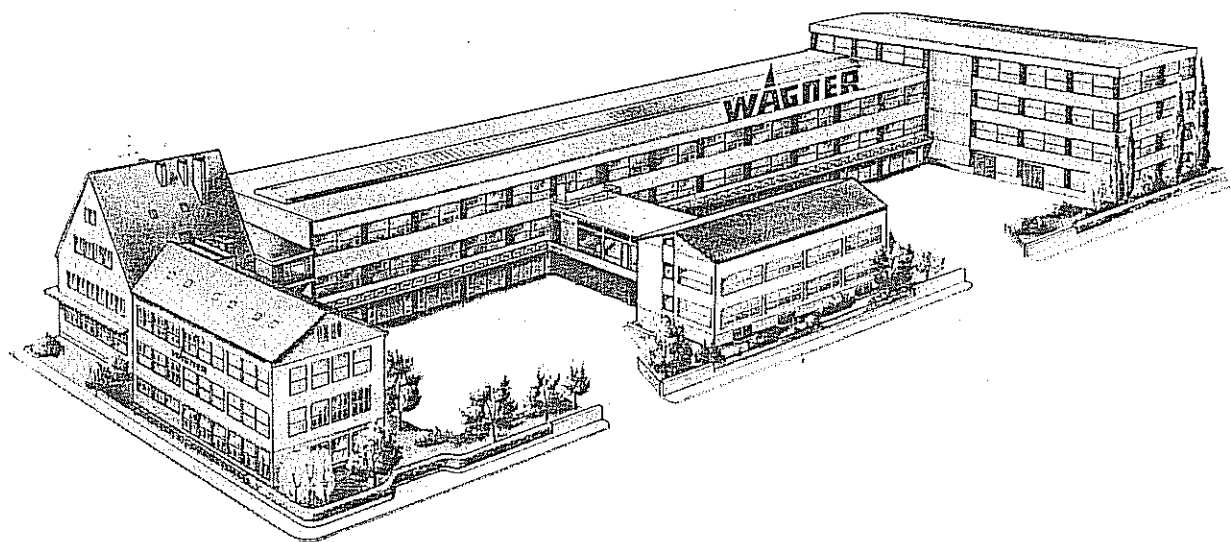


BEDIENUNGSANLEITUNG

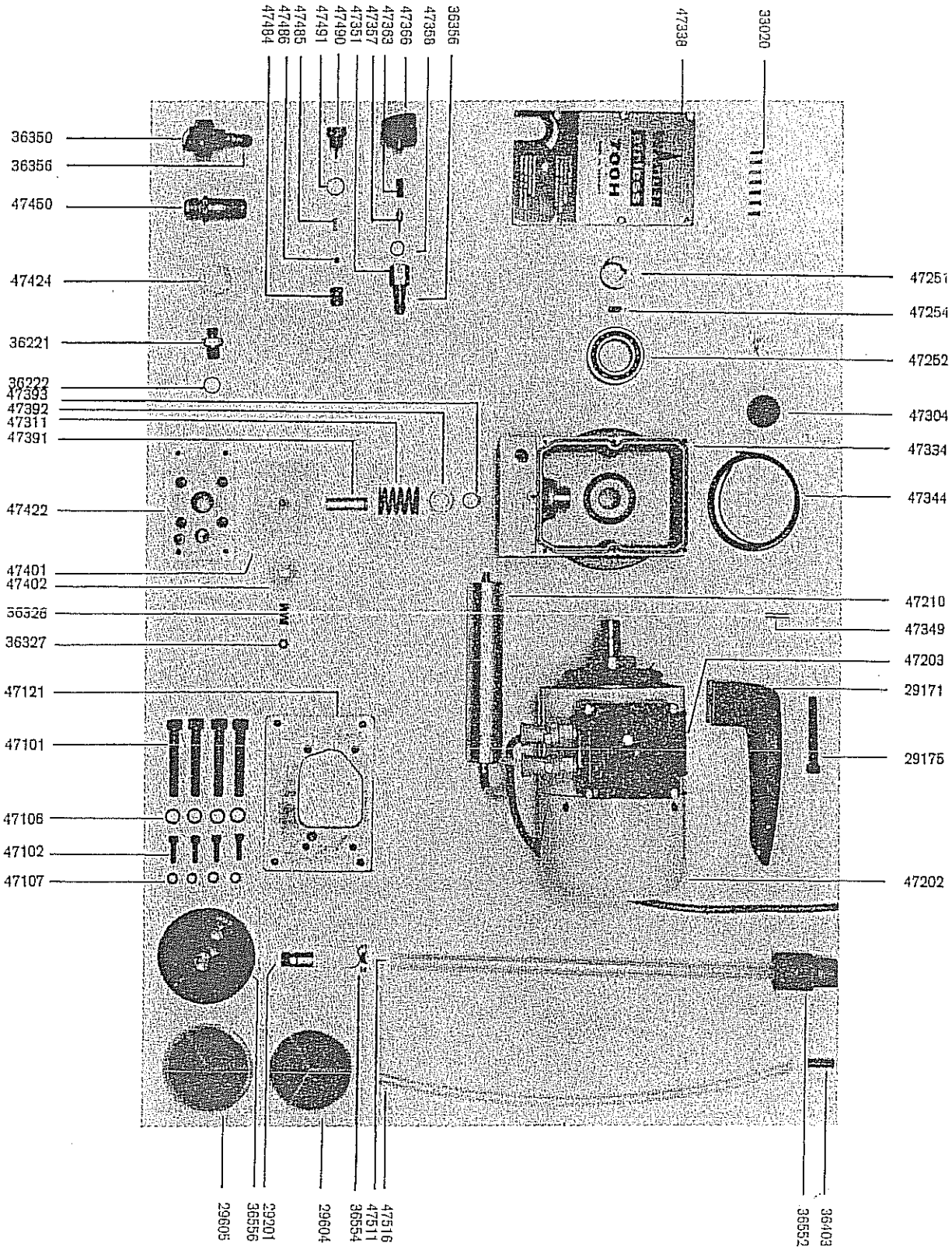
WAGNER airless 700 H / 2600 H

AIRLESS-Anlage	
Type	
Volt	
Hertz	
Geräte-Nr.	
Fabr.-Datum	

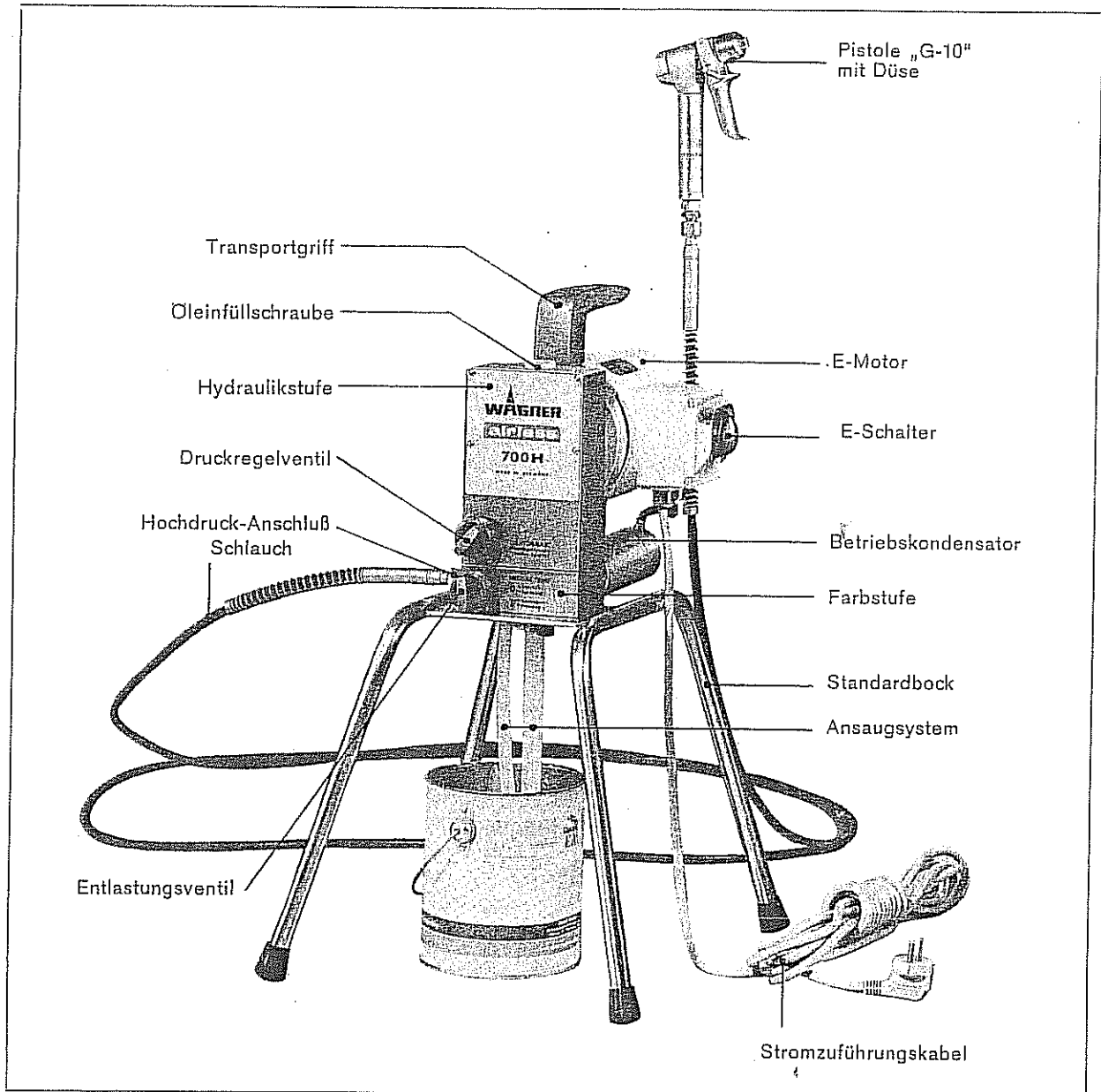


J. WAGNER - 799 FRIEDRICHSHAFEN-FISCHBACH

Telefon: (07541) 4631 · Telex: 07-34330 · Telegramme: INGWAGNER



WAGNER **airless** 700 H

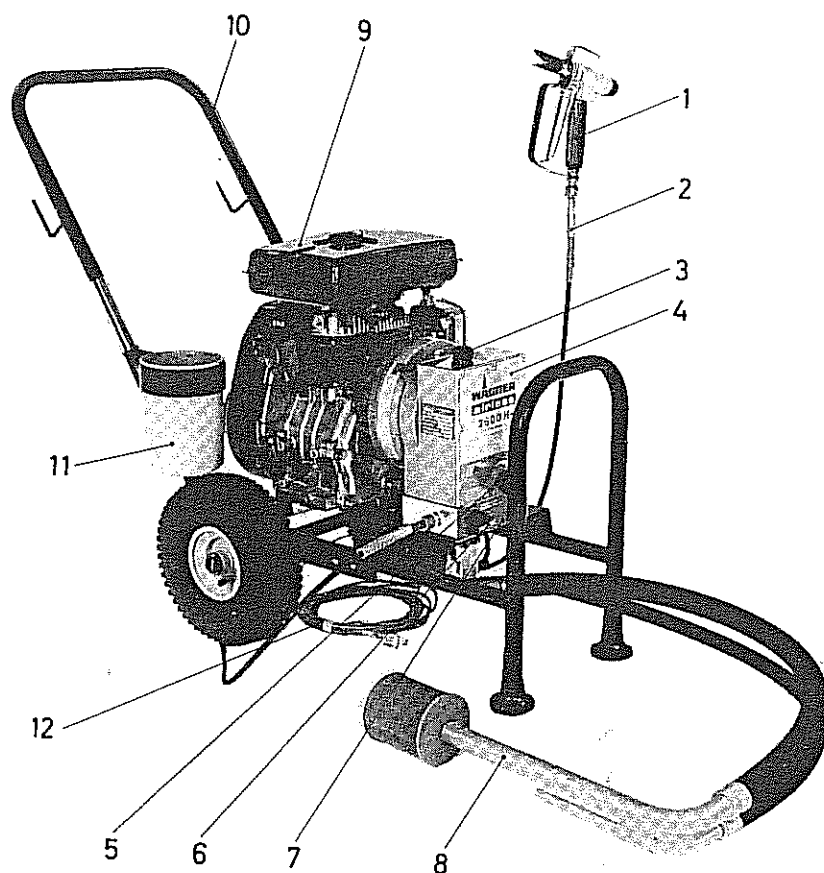


Technische Daten **WAGNER airless** 700 H / 2600 H

Typ	max. Spritzdruck	Förderleistung	Stromart	Leistung	Leergewicht
700 H	bis 250 atü	max. 1,2 ltr./min.	220 V/50 Hz 10 A träge	400 Watt	18 kg
2600 H	bis 250 atü	max. 2,6 ltr./min.	220 V/50 Hz 10 A träge	1000 Watt	36,5 kg

Pos.	Best. Nr.	Bezeichnung	Pos.	Best. Nr.	Bezeichnung
1	47202	E-Motor komplett (Schalter, Kabel, Kondensator) 220 V/50 Hz	42	47491	Dichtring 14×18×2-Cu
2	47220	E-Schalter komplett	43	47490	Verschlußschraube komplett
3	47210	Betriebskondensator 12 µF	45	47400	Membrane komplett
4	29171	Handgriff	46	36403	Nippel (Rücklaufschlauch)
5	29175	Zylinderschraube M 8×65 DIN 912		47500	Ansaugsystem kompl. für Standardbock besteht aus Pos. 48 - 57
6	47251	Exzenter		47510	Ansaugschlauch kompl. (Pos. 48-51)
7	47252	Rillenkugellager	48	47511	Ansaugschlauch 410 mm lang
8	47254	Paßfeder 6×4×14 DIN 6885	49	36552	Schlauchkupplung
10	47334	Gehäuse komplett (Laufbuchse, Blindstopfen, Radial-Wellendichtring)	50	36554	Schlauchschele S17/9
11	47338	Gehäusedeckel mit Typenschild	51	29201	Filternippel (Ansaugrohr)
12	33020	7 Linsensenkschrauben mit Kreuzschlitz M 4×12 DIN 7988	52	36555	Filterglocke komplett (Pos. 52 - 55)
13	47344	Rundschnur Ø2 460 mm lang	53	36556	Filterglocke
14	47349	Öldrossel (Polyamid)	54	29604	Feinfilterscheibe 0,2 mm
15	47253	Radial-Wellendichtring	55	29605	Grobfilterscheibe 0,4 mm
16	47304	Öleinfüllschraube	56	47603	Filterhalterung
17	47306	O-Ring 22×2	57	47516	Rücklaufschlauch 400 mm
18	47391	Kolben		47517	Schlauchschele S 12/9
19	47311	Kolbenfeder		47520	Ansaugsystem kompl. f. 20 l Behälter
20	47392	Federteller		47528	Ansaugschlauch 240 mm
21	47393	Sicherungsring 14×1 DIN 471		47533	Rücklaufschlauch 250 mm
22	47315	Füllstück	59	47090	Standardbock kompl. (Pos. 59 - 71)
24	47370	Druckregelventil komplett 0187240	60	47121	Zwischenplatte
	47420	Farbstufe komplett besteht aus Pos. 27 - 45	61	47103	4 Zylinderschrauben M 6x16 DIN 912
27	47422	Farbstufe (Rohteil)	62	47107	4 Federringe A 6 DIN 127
28	47424	Einlage	63	47111	4 Skt.-Muttern M 6 DIN 934
29	47101	4 Zylinderschrauben M 10×55 DIN 912	64	47102	4 Zylinderschrauben M6×20 DIN 912
30	47106	4 Federringe 10 DIN 7980	65	47107	4 Federringe A 6 DIN 127
31	55410	Einschraubstutzen NW 6 M 12×1,5×M 16×1,5	66	29603	Spinnbein links komplett
32	55412	Dichtring A 16×20 DIN 7603-Cu	67	47604	Spinnbein rechts komplett
34	36350	Entlastungsventil komplett 0163248	68	47611	Halteblech links
36	47450	Ansaugventil komplett	69	47612	Halteblech rechts
	47480	Auslaßventil komplett besteht aus Pos. 38 - 43	70	47613	2 Kegelscheiben
38	47487	Scheibe Ø 12,2×0,5-Cu	71	47614	2 Kreuzgriffe K 40 DIN 6335
39	47484	Ventilsitzaufnahme (komplett)		47615	2 Spannhülsen 4×26 DIN 7346
40	47486	Kugel HM Ø 6		47616	4 Spinnbeinkappen
41	47485	Feder für Auslaßventil		47620	Behälter 20 l
				47550	Gerätedeckel komplett
				47104	4 Zylinderschrauben M 6x30 DIN 912
				47109	4 U-Scheiben A 6
				47107	4 Federringe A 6 DIN 127
				47111	4 Skt.-Muttern M 6 DIN 934

0005243 - Dichtung f. Motorschutzschalter 0038792 (26004)



- 1 Hochleistungspistole G-10-1 N
- 2 Hochdruckschlauch
- 3 Öleinfüllschraube
- 4 Hydraulikstufe
- 5 Druckregelventil
- 6 Entlastungsventil

- 7 Farbstufe
- 8 Ansaugsystem
- 9 Benzinmotor (Viertakt)
- 10 Transportwagen
- 11 Reinigungsbehälter
- 12 Erdungskabel

1.0 Antrieb

1.1 Antrieb mit Elektromotor

Wichtig: Beim Betrieb der WAGNER airless auf Baustellen sollte darauf geachtet werden, daß die Anlage mit 16 A träge bei 220 V abgesichert wird, wegen möglichem Spannungsabfall.

Elektromotor

Die Geräte WAGNER airless 650 H-E, 700 HN-Ex, 1400 H-E und -Ex haben einen Einphasenmotor mit Betriebskondensator.

WAGNER airless 2600 H-E hat wahlweise einen Einphasenmotor mit Betriebs- und Anlaufkondensator oder einen 380 V Drehstrommotor. WAGNER airless 2600 H-Ex hat wahlweise einen Einphasenmotor mit zwei Betriebskondensatoren oder einen 380 V Drehstrommotor.

Die Elektromotoren sind wartungsfrei.

Auslegerpistole: Wahlweise lieferbar mit 30 cm, 150 cm oder 270 cm Verlängerungsrohr. Diese Pistole dient zum Spritzen von Decken und Wänden, oder von großen Gegenständen. Auswechselbare Düsen am Kniegelenk (Auslegerpistole 150 und 270 cm, bei Auslegerpistole 30 cm Sonderzubehör) erlauben jede erwünschte Einstellung von Spritzwinkel und Spritzrichtung.

Für die Auslegerpistole können die Standarddüsen oder bei Vorsatz eines Düsenreinigungsgeräts auch die BLAST-A-WAY Düsen verwendet werden.

Düsenverlängerung: Zum Spritzen in schwer zugängliche Winkel und Ecken findet eine ca. 30 cm lange Düsenverlängerung Verwendung.

Oberbehältersystem (1400 H-E, 2600 H-E und -G)

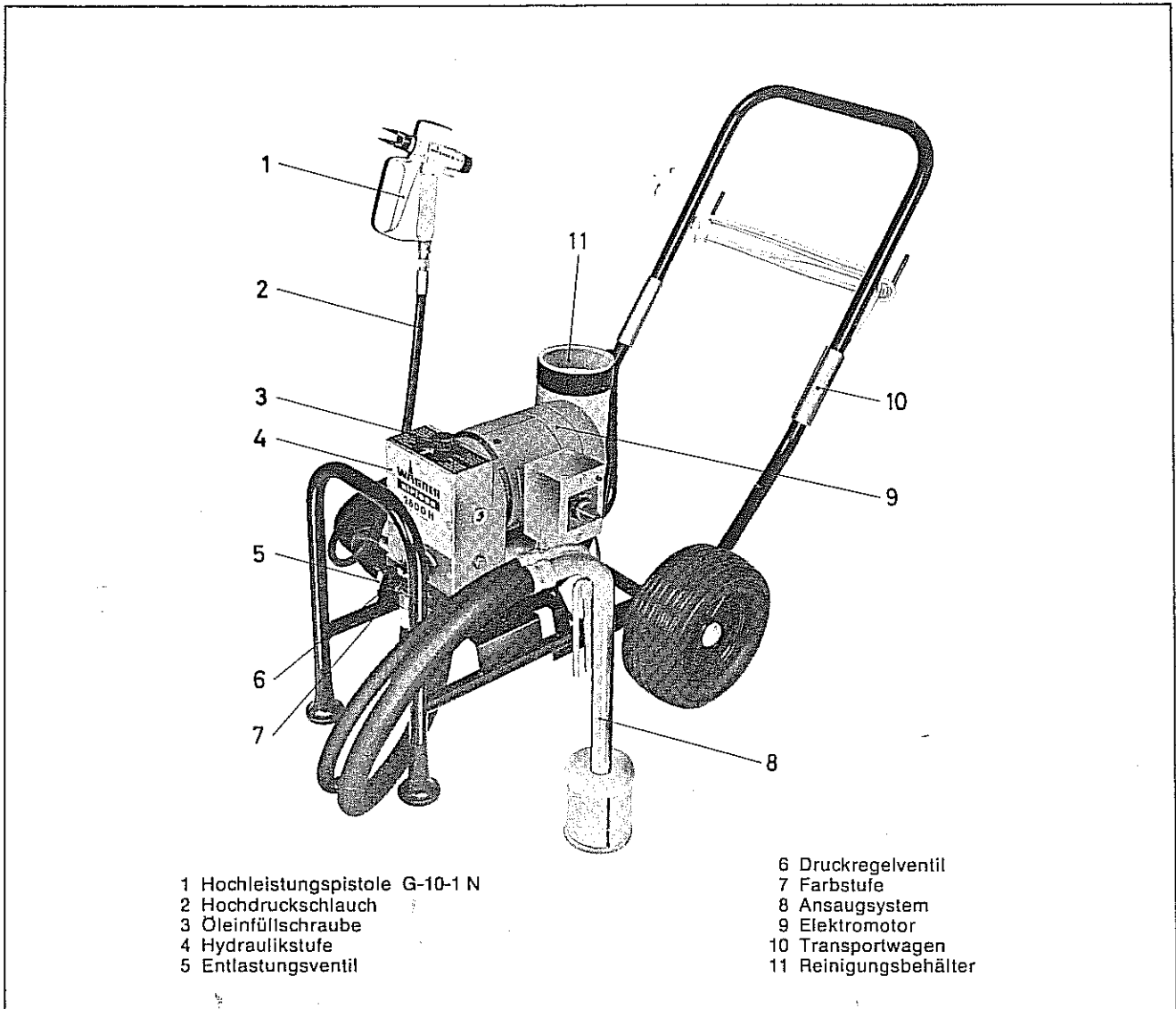
Hierbei wird das Spritzmedium aus einem 20 l-Oberbehälter über ein mit dem Gerät verbundenes Ansaugrohr gefördert. Eine Verarbeitung bis zum letzten Rest ist damit gewährleistet. Die

Farbe braucht nur in den leicht zu reinigenden und lösungsmittelbeständigen Oberbehälter eingefüllt werden.

Bestellnummernliste für Sonderzubehör

Best Nr.

Hochdruckschlauch 5 m, Nennweite 4 mm	9984 402
Hochdruckschlauch 10 m für Lack, Nennweite 6 mm, Wagenausführung 2600 H-E und -G	9984 417
Hochdruckschlauch 10 m für Dispersion, Nennweite 6 mm, Wagenausführung 2600 H-E und -G	9984 410 L74
Kupplungsstück für Hochdruckschläuche	0034 030
Sinter-Hartmetaldüsen (Standarddüsen), passend für alle AIRLESS-Pistolen (siehe Spezial-Düsenliste)	
Düsenreinigungsgerät BLAST-A-WAY (Düsen, siehe Spezial-Düsenliste)	0021 002
Düsen-Schnellwechselgerät (Düsen, siehe Spezial-Düsenliste)	0999 009
Verstellbare Flachstrahldüse 0,18-0,48 mm	0999 053
Verstellbare Flachstrahldüse 0,28-0,66 mm	0999 054
Verstellbare Flachstrahldüse 0,43-0,88 mm	0999 055
Düsenverlängerung, 30 cm lang, ohne Düse	0999 321
Auslegerpistole, 30 cm lang, ohne Düse	0096 004
Auslegerpistole, 150 cm lang, ohne Düse (2600 H)	0096 005
Auslegerpistole, 270 cm lang, ohne Düse (2600 H)	0096 006
(alle Düsen passen in Auslegerpistolen und Düsenverlängerung)	
Handroller kpl. zum Anbau an Auslegerpistole	0097 014
Verteilerstück für den Anschluß von zwei Pistolen (2600 H)	0034 075
Manometerkombination komplett (vorgeschrieben in BR-Deutschland)	0037 820
Hochdruckfilter komplett mit 70 Maschen	0070 213
Hochdruckfilter komplett mit 100 Maschen	0070 249
Hochdruckfilter komplett mit 200 Maschen	0070 212
Hochdruckfilter komplett mit 250 Maschen	0070 211
Druckspitzenkompensator	0070 221
Materialbehälter 37 Liter	0036 600
Hebetransportwagen (nur für Behälterausführung)	0029 025
Wandaufhängung (nur für Behälterausführung)	0035 070
Ansaugsystem komplett Dispersion 1400 H Wagenausführung	0005 735
Ansaugsystem komplett Dispersion 2600 H-E und -Ex 37 Liter Behälterausführung	0055 525
Ansaugsystem komplett Lack 2600 H-E, -Ex und -G Wagenausführung	0034 660
Oberbehältersystem 20 l Wagenausführung 1400 H-E	0005 720
Oberbehältersystem 20 l Wagenausführung 2600 H-E und -G	0055 720
Konsole für Aufnahme von Originalgebinden (Wagenausführung 1400 H-E/2600 H)	0013 830



WAGNER airless besteht aus den Hauptgruppen:

1. Antrieb

- 1.1 Elektromotor: Schalter, Betriebskondensator (Anlaß-Kondensator bei 2600 H-E) u. Stromzuführungskabel.
- 1.2 Benzinmotor: 2600 H-G mit Viertakt-Benzinmotor.

2. Hydraulikstufe:

Druckregelventil, Membrane, Kolben, Hydraulikgehäuse, Öleinfüllschraube. Bei den Ge-

räten 2600 H zusätzlich Ölschauglas, Ölfilter-schraube (gleichzeitig Ölablaßschraube).

3. Farbstufe:

Entlastungsventil, Einschraubstutzen für Hochdruckschlauch oder Manometerkombination, Ansaugventil, Auslaßventil und Rücklaufstutzen.

4. Zubehör:

Hochdruckschlauch, Pistole G-10-1N mit Standarddüse, Ansaugsystem (Ansaug- und Rücklaufschlauch, Filter), Standardwerkzeug.

5. Sonderzubehör:

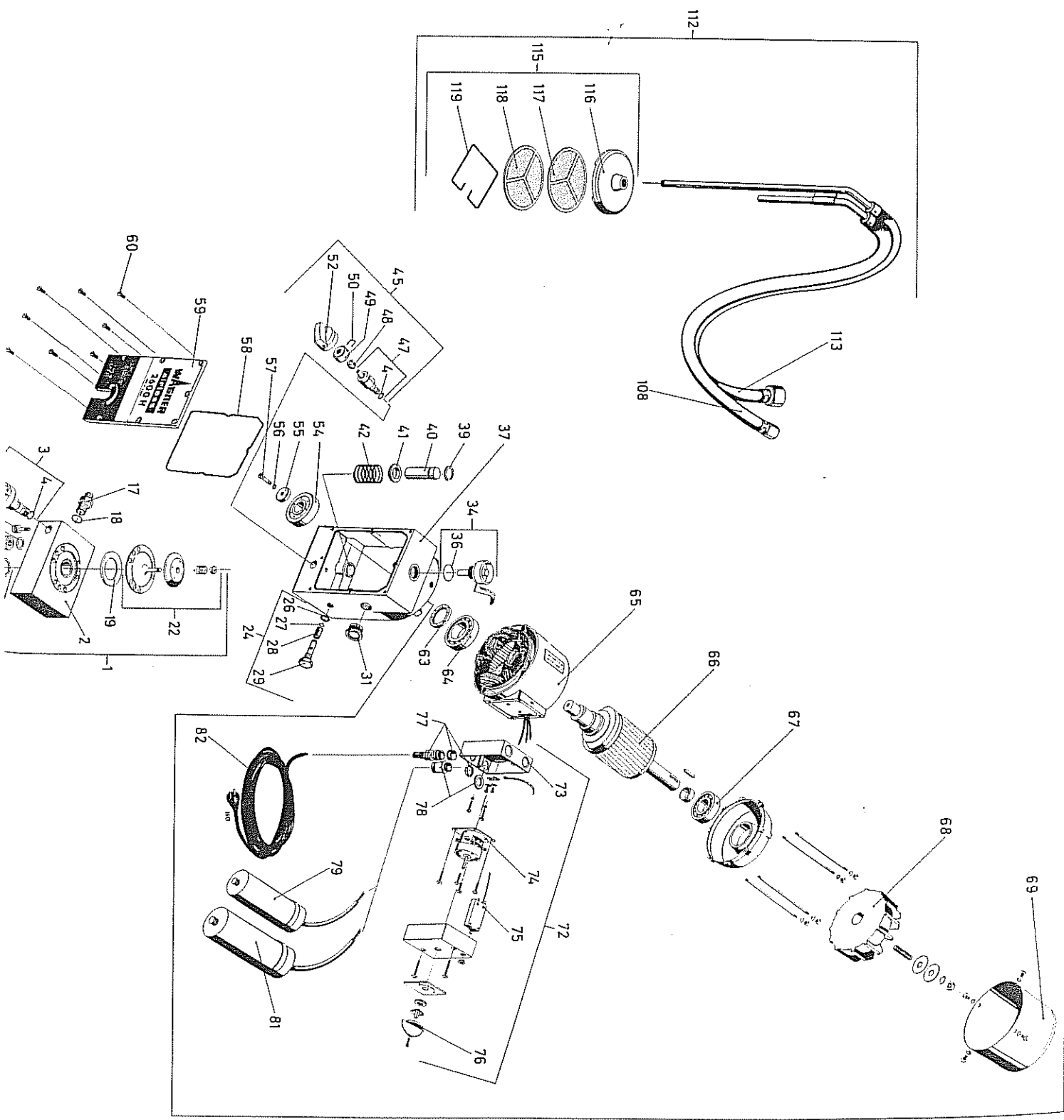
Transporthebewagen, Wandaufhängung, Düsenreinigungsgerät BLAST-A-WAY usw., siehe Seite 11/12.

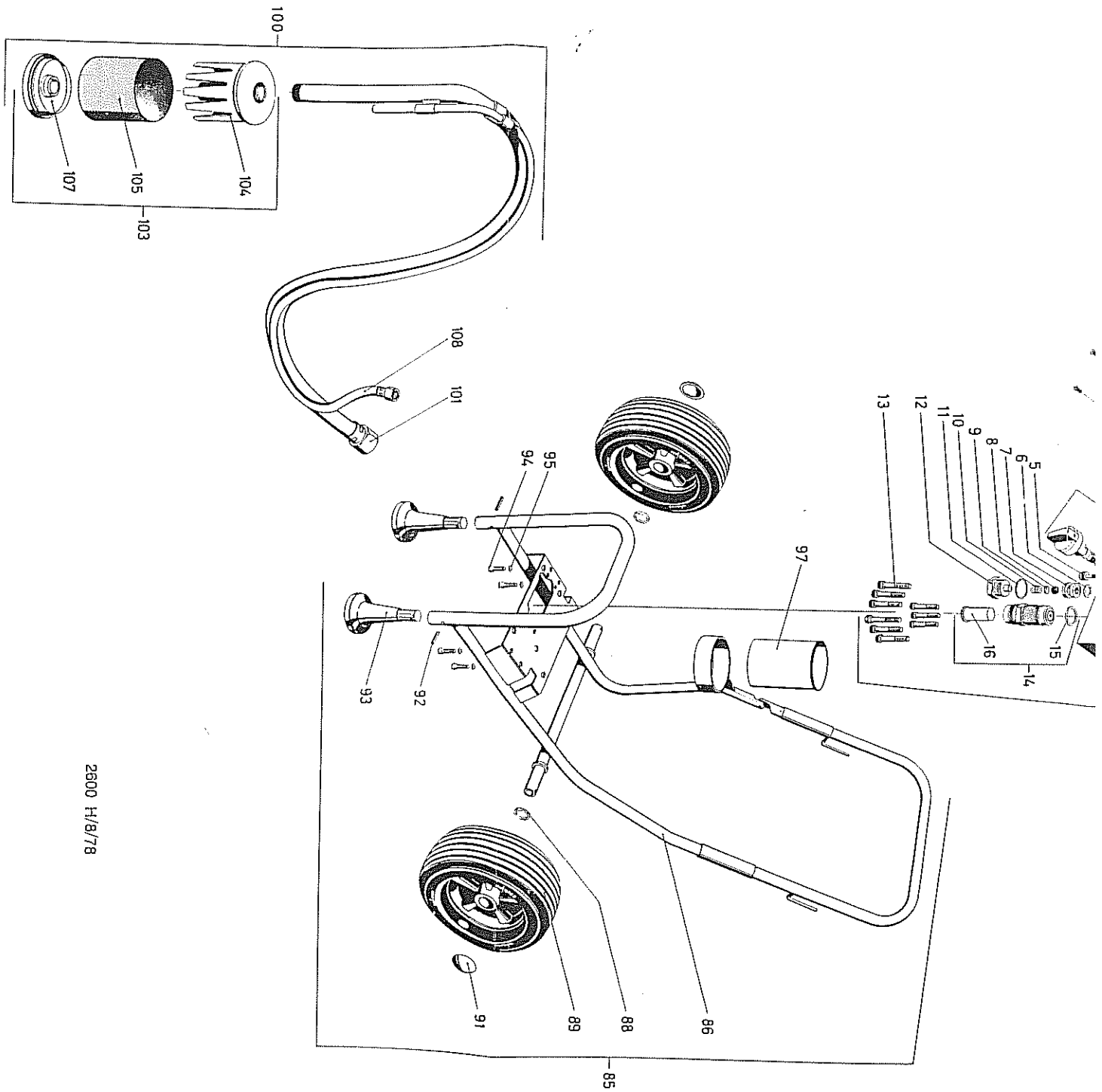
WALTER BRUNN 2600 H-E Wagenausführung

Pos.	Bestell-Nr.	Benennung	Pos.	Bestell-Nr.	Benennung
1	0055 470	Farbstufe kompl. Pos. 1-22	63	9970 505	Wellendichtring 30 x 40 x 7
2	0055 473	Farbstufengehäuse	64	9960 403	Rollenlager NJ 206 E (Abtriebsseite)
3	0036 350	Entlastungsventil kompl.	65	0036 197	Stator kompl. 220 V/50 Hz
4	9971 002	O-Ring 10 x 1	66	0055 199	Rotor kompl.
5	0055 402	Rücklaufstutzen	67	9950 109	Füllenkugellager 6205-Z C 3 DIN 625 (Lüfterflügelseite)
6	0010 778	Dichtring	68	0036 182	Lüfterflügel
7	0010 775	Auslastventilsitzaufnahme kompl. Kugel 11	69	0036 179	Lüfterhaube
8	9941 501	Kugel 11	70	0036 190	Motorstarter kompl. 220 V/50 Hz
9	0036 462	Federstützring	71	0036 192	Schaltergehäuse
10	0010 779	Auslastventilfeder	72	0036 193	Schalterreinsatz 220 V/50 Hz
11	9970 102	Dichtring 22 x 27 x 1,5 DIN 7603	73	0036 193	Schalterreinsatz 220 V/50 Hz
12	0010 782	Verschraubung kompl.	74	9950 911	Überstromschutzschalter 7 A
13	9900 311	Zylinderschraube M 10 x 55 DIN 912 (9)	75	0036 194	Schalterknopf
14	0055 480	Ansaugventil kompl.	76	0036 188	Kabelverschraubung (Netzkaabel)
15	0010 764	Dichtring	77	0036 189	Kabelverschraubung (Kondensatorkabel)
16	0010 765	Einlauf	78	9950 401	Betriebskondensator 150 µ F/400
17	0010 755	Einschraubstutzen M 16 x 1,5/M 16 x 1,5	79	9950 402	Anlaufkondensator 150 µ F/320
18	9970 103	Dichtring A 16 x 20 x 1,5 DIN 7603	80	9951 515	Netzkaabel 3 x 1,5 mm ²
19	0055 414	Einlage	81	0013 800	Wagen kompl.
20	0055 200	Membrane kompl. <i>Öl-Öse-Lin</i>	82	0013 801	Wagenkompl.
21	0055 280	Dichtring	83	9920 701	Wagengestell kompl.
22	0043 260	Dichtring	84	0013 820	Scheibe
23	9971 011	O-Ring 7 x 1	85	9994 902	Rad
24	0030 043	Filterstieb	86	9932 016	Radkappe
25	0055 282	Ölfilterschraube	87	0013 811	Spannhülse 4 x 24 DIN 1481 (2)
26	9990 101	Dischtauglas	88	9900 318	Stütze
27	0047 304	Öltauchschraube	89	9921 501	Zylinderschraube M 8 x 20 DIN 912
28	9971 009	O-Ring 22 x 2	90	0055 553	Federling A 8 DIN 127 (4)
29	0055 250	Ölstufengehäuse kompl.	91	0034 630	Reinigungsbehälter
30	9922 509	Sicherungsring SW 18	92	0034 607	Ansaugsystem kompl. (Dispersion)
31	0055 300	Kolben	93	0036 580	Ansaugschlauch kompl. (Dispersion)
32	0055 302	Federsteller	94	0036 581	Filterkorb kompl.
33	0036 203	Kolbenfeder	95	0036 586	Filterkorb
34	0047 370	Druckregelventil kompl.	96	0036 582	Sieb grob, Maschenweite 0,8 mm
35	0047 372	Reguliergehäuseinheit	97	0034 633	Sieb fein, Maschenweite 0,4 mm (Sonderzubehör)
36	0010 851	Druckfeder	98	0034 633	Filterkorbboden
37	0010 859	Anschlaghülse	99	0034 633	Rücklauschlauch kompl.
38	0010 858	Klammer	100	0034 660	Sonderzubehör
39	0047 384	Druckregelknopf kompl.	101	0034 665	Ansaugsystem kompl. (Lack)
40	9960 402	Rollenlager NUP 2304	102	0047 820	Ansaugschlauch kompl. (Lack)
41	0035 116	Lagerdeckel	103	0047 822	Filterglocke kompl.
42	9921 505	Federling B 5 DIN 127	104	0029 604	Filterglocke
43	9971 010	Zylinderschraube M 5 x 16 DIN 912	105	0029 605	Feinfilterseibe, Maschenweite 0,2 mm
44	0055 262	Gehäusedeckel mit Typenschild	106	0047 825	Grobfilterseibe, Maschenweite 0,4 mm
45	9903 208	LinSENSschraube M 5 x 12 DIN 966 (8)	107	9984 410	Sprengring
46	0055 115	Wechselstrom-Motor 220 V/50 Hz kompl. (mit Motorschalter, Kondensatoren und Netzkabel)	108		Hochruckschlauch Nennweite 6 mm, 10 m lang

Elektromotor für explosionsgeschützte Anlagen siehe Seite 43*

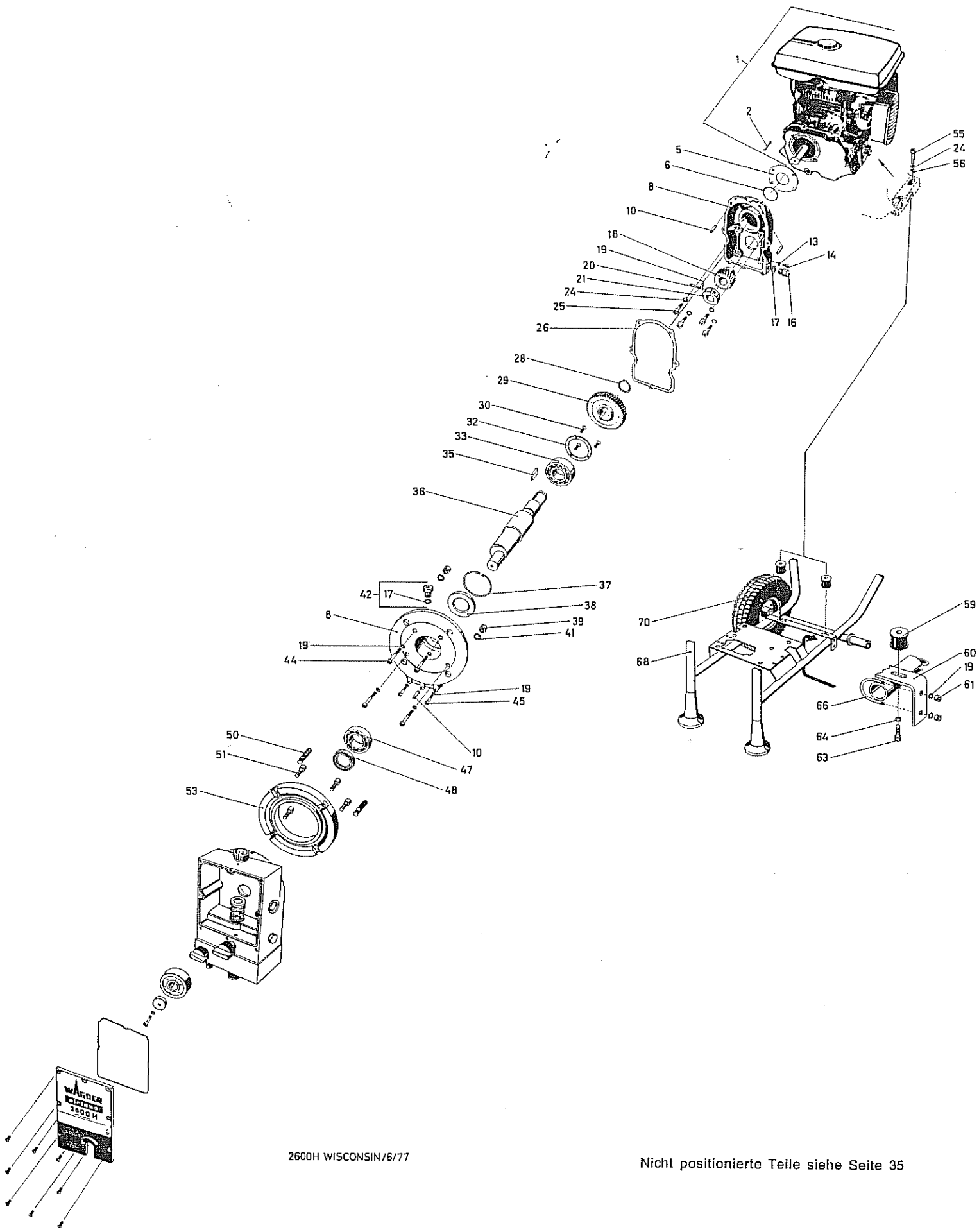
005243 Dichtung v. Motor schlauchschleifer 0038192





2600 H/B/78

Pos.	Best. Nr.	Benennung
1	0011 701	Motor kompl. (Wisconsin EY 18-3 W)
2	9931 009	Paßfeder 3/16" x 3/16" x 1"
5	0011 717	Dichtung
6	9971 027	O-Ring
8	0011 720	Getriebegehäuse kpl.
10	9930 106	Zylinderlift 5 x 20 DIN 6325 (3)
13	9970 111	Dichtring A 6 x 10 x 1 DIN 7603
14	9900 714	Zylinderschraube M 6 x 10 DIN 84
16	9902 701	Verschlußschraube M 10 x 1 DIN 910
17	9970 104	Dichtring C 10 x 14 x 1,5 DIN 7603
18	0011 725	Antriebsrad
19	9921 602	Federring 6 DIN 7980
20	9900 312	Zylinderschraube M 6 x 20 DIN 912
21	0011 726	Klemmring
24	9921 501	Federring A 8 DIN 127
25	9900 327	Zylinderschraube 5/16"-24 UNF-2 B x 7/8" (4)
26	0011 735	Getriebedichtung
28	9922 511	Sicherungsring 20 x 1,2 DIN 471
29	0011 707	Getrieberad
30	9900 951	Senkschraube M 4 x 12 DIN 963
32	0055 352	Scheibe
33	9960 406	Rollenlager NUP 205 E DIN 5412
35	9931 008	Paßfeder A 6 x 6 x 14 DIN 6885
36	0055 353	Exzenterwelle
37	9922 603	Sicherungsring 52 x 2 DIN 472
38	9970 503	Radialwellendichtring BA 32 x 52 x 7 DIN 3760
39	9910 105	Sechskantmutter M 10 DIN 934 (4)
41	9921 507	Federring A 10 DIN 127
42	0034 179	Entlüftungsventil (Öleinfüllschraube)
44	9900 316	Zylinderschraube M 6 x 50 DIN 912 (4)
45	9900 315	Zylinderschraube M 6 x 25 DIN 912 (2)
47	9960 413	Rollenlager NJ 2206 E C 3 DIN 5412
48	9970 505	Radialwellendichtring BA 30 x 40 x 7 DIN 3760
50	9903 401	Stiftschraube M 10 x 30 DIN 938 (4)
51	0038 359	Zylinderschraube M 5 x 16 (4)
53	0055 360	Gehäuseflansch
55	9900 304	Zylinderschraube M 8 x 30 DIN 912 (2)
56	9920 102	Scheibe A 8,4 DIN 125 (2)
59	9994 801	Gummlager (2)
60	0055 356	Befestigungslasche
61	9910 102	Sechskantmutter M 6 DIN 934 (4)
63	9900 102	Sechskantschraube M 8 x 12 DIN 933 (2)
64	9922 110	Zahnscheibe J 8,4 DIN 6797 (2)
66	0055 358	Bügelschraube (2)
68	0013 796	Wagen kompl., luftbereift
70	0055 580	Rad kompl., luftbereift
	9986 501	Getriebeöl 1 Liter (ESSO-ST 80)



2600H WISCONSIN/6/77

Nicht positionierte Teile siehe Seite 35



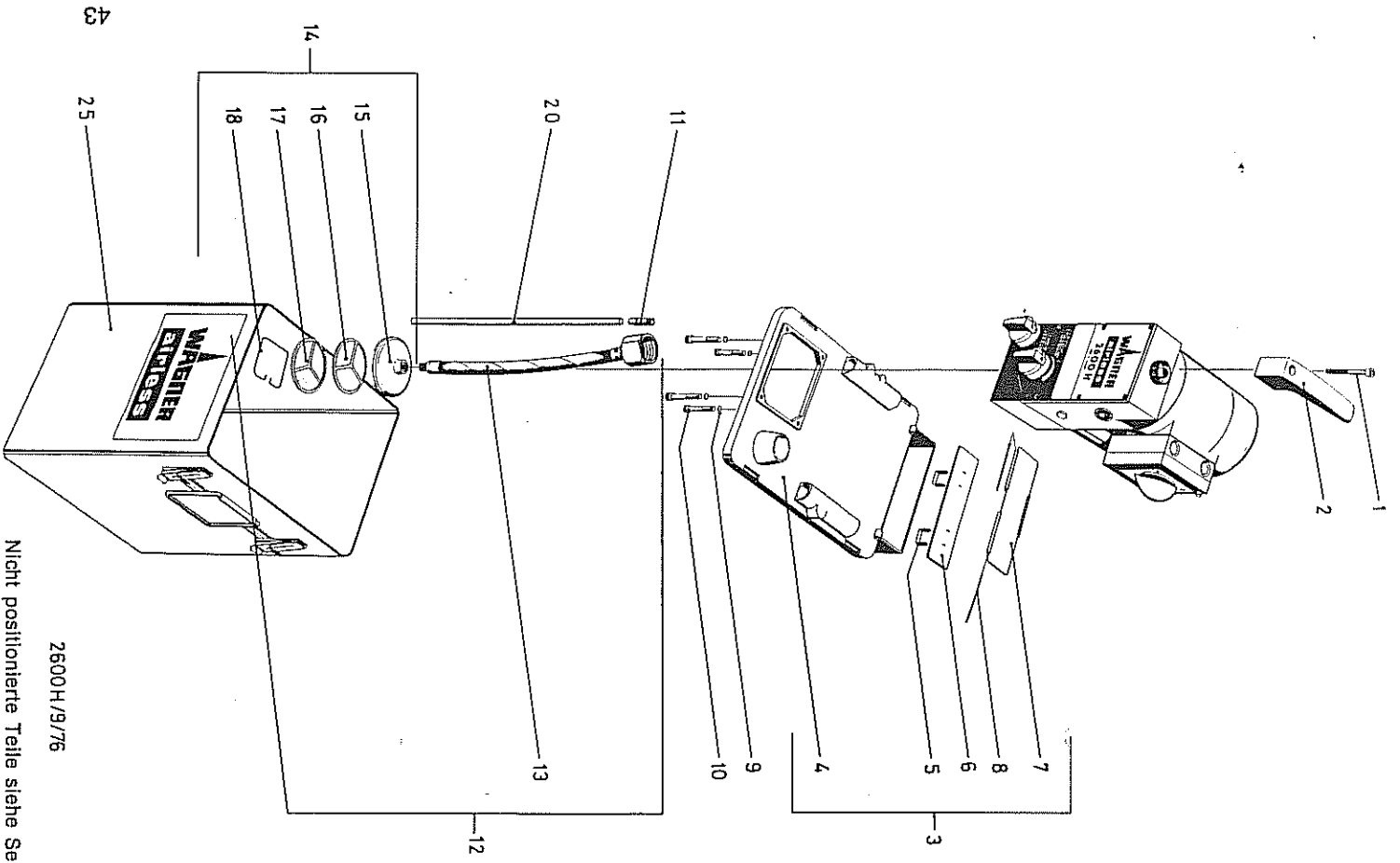
2600 H-E Behälterausführung 37 Liter

Pos.	Best.-Nr.	Benennung
1	9900 310	Zylinderschraube M 8 x 65 DIN 912
2	0005 171	Handgriff
3	0055 451	Gerätehalterung kompl. Pos. 4-8
4	0047 553	Gerätedeckel
5	0047 560	Halteklammer (2)
6	0047 558	Boden
7	0047 555	Werkzeugkastendeckel
8	9930 801	Zylindersstift 4 x 28 DIN 7 (2)
9	9922 104	Zahnschleibe A 8,2 DIN 6797 (4)
10	9900 304	Zylinderschraube M 8 x 30 DIN 912 (4)
11	0036 403	Rücklaufnippel
12	0055 500	Ansaugsystem kpl. (Lack)
13	0055 505	Ansaugschlauch kpl.
14	0047 820	Filterglocke kpl.
15	0047 822	Filterglocke
16	0029 604	Feinfilterschleibe, Maschenweite 0,2 mm
17	0029 605	Grobfilterschleibe, Maschenweite 0,4 mm
18	0047 825	Sprengring
20	0036 404	Rücklaufschlauch
25	0036 600	Behälter 37 Liter
	9984 402	Hochdruckschlauch Nennweite 4 mm, 5 m lang



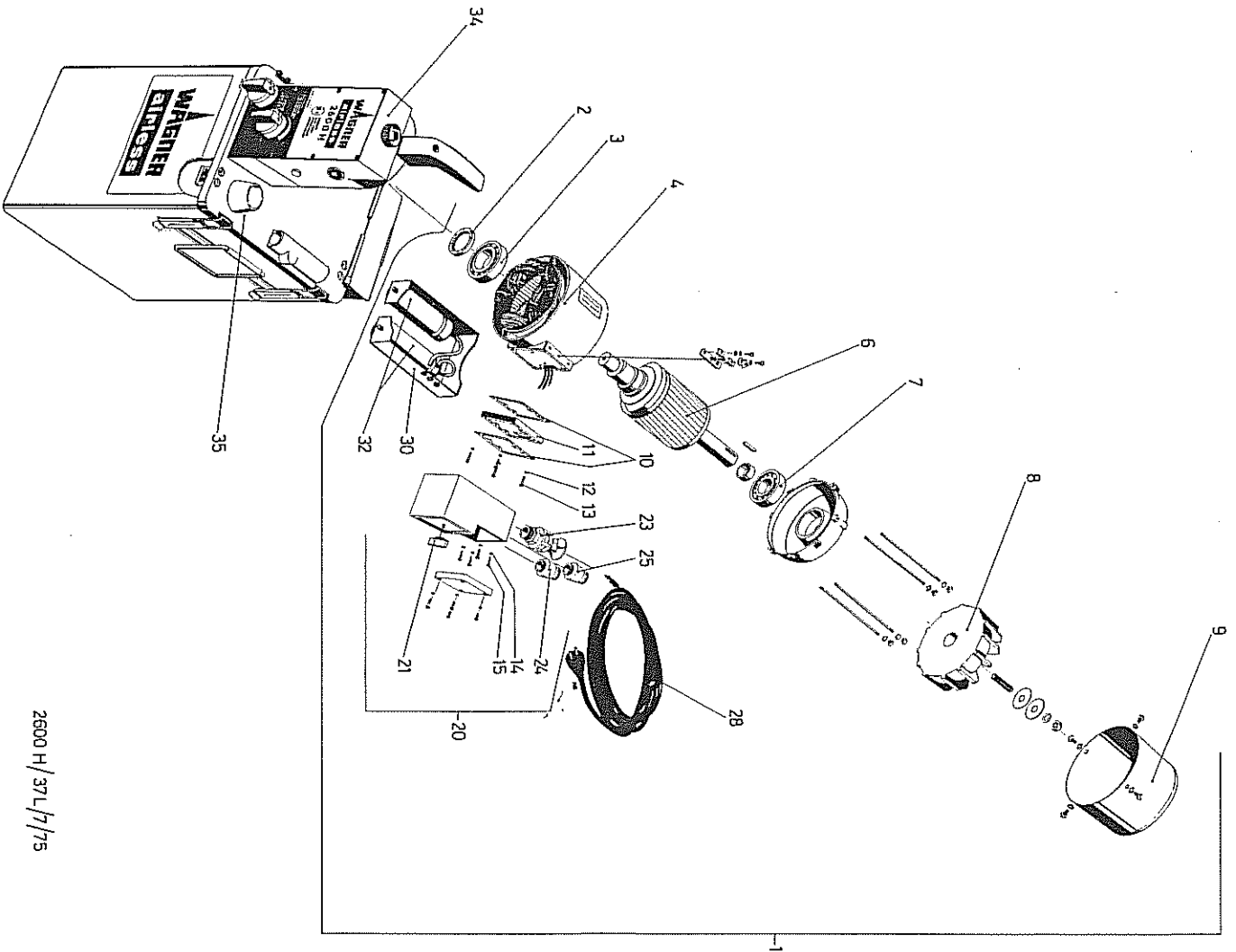
2600 H-Ex Behälterausführung 37 Liter mit Explosionsschutz

Pos.	Best.-Nr.	Benennung
1	0055 121	Wechselstrom-Motor 220 V/50 Hz kompl. ex-geschützt (mit Motorschutzschalter ex-geschützt, Kondensatoren ex-geschützt und Netzkabel)
2	9970 505	Wellendichtring 30 x 40 x 7
3	9960 403	Rollenlager NJ 206 E (Abtriebsseite)
4	0055 182	Stator kompl.
6	0055 194	Rotor kompl.
7	9960 109	Rillenkugellager 6205 - Z C 3 DIN 625 (Lüfterflügelseite)
8	0036 182	Lüfterflügel
9	0036 179	Lüfterraube
10	0005 243	Dichtung
11	0005 241	Zwischenplatte
12	9921 505	Federring B 5 DIN 127
13	9900 719	Zylinderschraube M 5 x 20 DIN 84
14	9921 504	Federring B 4 DIN 127
15	9900 709	Zylinderschraube M 4 x 20 DIN 84
20	0055 145	Motorschutzschalter kompl. Ex 220 V/50 Hz
21	0047 241	Schalterknopf
23	0047 247	Kabeltrompete (Netzkabel)
24	0047 237	Kabelverschraubung Pg 16 (Kondensator-kabel)
25	0055 144	Kabelverschraubung Pg 11 (Kondensator-kabel)
28	9951 519	Netzkabel kompl. 3 x 1,5 mm ²
30	0036 165	Kondensatorrahmen
32	9950 403	Betriebskondensator 14 µ F/400 Ex (2)
34	0055 265	Gehäusedeckel kompl. Ex.
35	0055 452	Gerätehalterung kompl. Ex
	9984 402	Hochdruckschlauch Nennweite 4 mm, 5 m lang



2600H/9/76

Nicht positionierte Teile siehe Seite 35



2600 H/37L/775

Nicht positionierte Teile siehe Bild links und Seite 35