

Contractor- & FTx-Spritzpistolen

Contractor-Modelle: 288420, 288421, 288425, 288475, 288477, 288478, 826085, 288009, 262114, 17C926

FTx-Modelle: 288427, 288428, 288429, 288430, 288431, 288436, 288438, 288477, 288478, 826086, 288008, 262116, 826256



312266K
DE

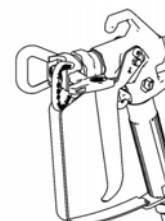


WICHTIGE SICHERHEITSHINWEISE. Siehe Spritzgeräte-Betriebsanleitung für Anweisungen zu Druckentlastung, Entlüften und Spritzen. Bewahren Sie diese Anleitung auf.

Max. Arbeitsdruck: 248 bar (24,8 MPa)



ti8501b



ti8522b

- Zur Applikation von Bautenanstrichen -

Die folgenden Warnhinweise gelten für Einrichtung, Anwendung, Erdung sowie Wartung und Reparatur dieses Geräts. Das Symbol mit dem Ausrufezeichen steht bei allgemeinen Warnhinweisen, und Gefahrensymbole weisen auf verfahrensspezifische Risiken hin. Diese Warnhinweise sollten regelmäßig konsultiert werden. Zusätzliche produktspezifische Warnhinweise sind an entsprechenden Stellen in dieser Betriebsanleitung vorhanden.



SICHERHEITSHINWEISE



GEFAHR DURCH MATERIALEINSPRITZUNG

Eine mit Hochdruck aus Pistolen, Löchern im Schlauch oder gerissenen Komponenten austretende Flüssigkeit kann in die Haut eindringen. Eine derartige Verletzung kann zwar wie ein gewöhnlicher Schnitt aussehen. Tatsächlich handelt es sich dabei jedoch um eine schwere Verletzung, die eine Gliedmaßenamputation zur Folge haben kann. **Sofort einen Chirurgen aufsuchen.**

- Pistole niemals gegen Personen oder Körperteile richten.
- Nicht die Hand über die Spritzdüse legen.
- Undichte Stellen nicht mit der Hand, dem Körper, einem Handschuh oder Lappen zuhalten oder ablenken.
- Niemals ohne Düsenschutz und Abzugssperre arbeiten.
- Immer die Abzugssperre verriegeln, wenn nicht gespritzt wird.
- Stets die in dieser Betriebsanleitung beschriebene **Druckentlastung** ausführen, wenn die Spritzarbeiten beendet werden und bevor die Geräte gereinigt, überprüft oder gewartet werden.



BRAND- UND EXPLOSIONSGEFAHR

Brennbare Dämpfe wie z. B. Lösungsmittel- und Lackdämpfe im **Arbeitsbereich** können explodieren oder sich entzünden. Durch folgende Maßnahmen kann die Brand- und Explosionsgefahr verringert werden:

- Gerät nur in gut belüfteten Bereichen verwenden.
- Mögliche Zündquellen, wie z. B. Kontrollleuchten, Zigaretten, Taschenlampen und Plastik-Abdeckfolien (Gefahr statischer Elektrizität), beseitigen.
- Den Arbeitsbereich frei von Abfall, einschließlich Lösungsmittel, Lappen und Benzin, halten.
- Kein Stromkabel ein- oder ausstecken und keinen Licht- oder Stromschalter betätigen, wenn brennbare Dämpfe vorhanden sind.
- Alle Geräte im Arbeitsbereich richtig erden. Lesen Sie die **Erdungsanweisungen**.
- Nur geerdete Schläuche verwenden.
- Beim Spritzen in einen Eimer die Pistole fest an den geerdeten Eimer drücken.
- Wird bei Verwendung dieses Geräts statische Funkenbildung wahrgenommen oder ein elektrischer Schlag verspürt, **das Gerät sofort abschalten**. Gerät nicht wieder verwenden, bevor nicht das Problem erkannt und behoben wurde.
- Im Arbeitsbereich muss immer ein funktionstüchtiger Feuerlöscher griffbereit sein.



GEFAHR DURCH MISSBRÄUCHLICHE GERÄTEVERWENDUNG

Missbräuchliche Verwendung des Gerätes kann zu tödlichen oder schweren Verletzungen führen.

- Bedienen Sie das Gerät nicht, wenn Sie müde sind oder unter dem Einfluss von Medikamenten oder Alkohol stehen.
- Niemals den zulässigen Betriebsüberdruck oder die zulässige Temperatur der Systemkomponente mit dem niedrigsten Nennwert überschreiten. Den Abschnitt **Technische Daten** in den Betriebsanleitungen der einzelnen Geräte beachten.
- Nur Materialien und Lösungsmittel verwenden, die mit den benetzten Teilen des Geräts verträglich sind. Beachten Sie den Abschnitt **Technische Daten** in den Betriebsanleitungen der einzelnen Geräte. Sicherheitshinweise der Material- und Lösungsmittelhersteller beachten. Wenn Sie umfassende Informationen zu Ihrem Spritzmaterial benötigen, fordern Sie bitte das MSDS vom Materialhersteller oder Händler an.
- Das Gerät täglich kontrollieren. Verschlissene oder beschädigte Teile sofort reparieren oder durch Original-Ersatzteile des Herstellers ersetzen.
- Gerät nicht verändern oder modifizieren.
- Das Gerät nur für den vorgesehenen Zweck verwenden. Bei Fragen dazu den Händler kontaktieren.
- Die Schläuche und Kabel nicht in der Nähe von belebten Bereichen, scharfen Kanten, beweglichen Teilen oder heißen Flächen verlegen.
- Schläuche nicht knicken oder zu stark biegen. Schläuche nicht zum Ziehen der Geräte verwenden.
- Kinder und Tiere vom Arbeitsbereich fernhalten.
- Alle anwendbaren Sicherheitsvorschriften erfüllen.



GEFAHR DURCH DRUCKBEAUFSCHLAGTE ALUMINIUMTEILE

Niemals 1,1,1-Trichlorethan, Methylchlorid, andere Lösungsmittel mit halogenisierten Kohlenwasserstoffen oder Materialien, die solche Lösungsmittel enthalten, in druckbeaufschlagten Aluminiumgeräten verwenden. Dies kann folgenschwere chemische Reaktionen und Risse im Gerät sowie in weiterer Folge schwere oder tödliche Verletzungen und Sachschäden nach sich ziehen.



SCHUTZAUSRÜSTUNG

Wenn Sie das Gerät verwenden, Servicearbeiten daran durchführen oder sich einfach im Arbeitsbereich aufhalten, müssen Sie eine entsprechende Schutzbekleidung tragen, um sich vor schweren Verletzungen zu schützen. Der Umgang mit diesem Gerät erfordert unter anderem folgende Schutzvorrichtungen:

- Schutzbrillen
- Schutzkleidung und Atemschutzgerät nach den Empfehlungen der Material- und Lösungsmittelhersteller
- Handschuhe
- Gehörschutz

Druckentlastung



SICHERHEITSHINWEISE



Diese **Druckentlastung** ausführen, wenn zum Druckentlasten aufgefordert wird, die Spritzarbeiten beendet werden, das Gerät gereinigt, überprüft oder gewartet wird oder wenn die Spritzdüse installiert oder gereinigt wird.

1. Das Spritzgerät ausschalten und den Druckregler des Geräts auf den niedrigsten Druck einstellen.
2. Die Pistole gegen einen Spüleimer drücken. Die Pistole in den Eimer abziehen, um den Druck zu entlasten.

Wenn die Vermutung besteht, dass Düse oder Schlauch verstopft sind oder der Druck nach Ausführung der obigen Schritte nicht vollständig entlastet wurde, **GANZ LANGSAM** die Mutter am Düsenschutz oder die Schlauchkupplung lösen und den Druck nach und nach entlasten, dann die Kupplung vollständig abschrauben. Nun Düse oder Schlauch reinigen.

Pistolen-Abzugssperre (2)

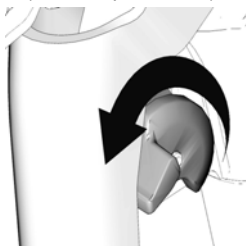


SICHERHEITSHINWEISE



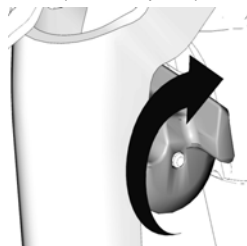
Um Verletzungen zu vermeiden, wenn die Pistole nicht benutzt wird, immer die Abzugssperre (2) der Pistole verriegeln, wenn das Gerät abgestellt wird oder unbeaufsichtigt bleibt.

Abzugssperre verriegelt
(Pistole spritzt nicht)



ti10166a

Abzugssperre entriegelt
(Pistole spritzt)



ti10167a

Systemvorbereitung



SICHERHEITSHINWEISE

Darauf achten, dass das Spritzgerät ausgeschaltet und der Stecker abgezogen ist. Siehe Spritzgeräte-Betriebsanleitung für Anweisungen zum Entlüften und Spritzen.

Anschluss der Pistole an das Spritzgerät

1. Den Versorgungsschlauch am Materialauslass des Spritzgeräts befestigen.
2. Das andere Ende des Versorgungsschlauchs am Drehgelenk (8) der Pistole befestigen. Alle Verbindungen mit zwei Schraubenschlüsseln (einen am Drehgelenk (8) und einen am Schlauch) sicher festziehen.
3. Für Anweisungen zum Entlüften siehe die Betriebsanleitung des Spritzgeräts.

Installation von Düse (26) und Düsenschutz (25) an der Pistole



SICHERHEITSHINWEISE



1. Wenn das Gerät vor kurzem gelaufen ist, den **Druck entlasten**. Die Abzugssperre (2) verriegeln.
2. Mit einem Bleistift oder einem ähnlichen

Gegenstand die Dichtung (24) hinten in den Düsenschutz (25) drücken.

3. Den Düsenschutz (25) über dem Pistolenende (1) anbringen.
4. Die Düse (26) in den Düsenschutz (25) setzen. Die Haltemutter festziehen.

Betrieb

Spritzen

1. Die Abzugssperre (2) entriegeln.
2. Darauf achten, dass die pfeilförmige Düse (26) nach vorne zeigt (zum Spritzen).
3. Die Pistole in einem Abstand von ca. 30 cm senkrecht zur Werkstückoberfläche halten. Zuerst die Pistole bewegen und dann den Abzug (13) abziehen, um ein Test-Spritzbild zu spritzen.
4. Langsam den Pumpendruck erhöhen, bis eine gleichmäßige Materialabdeckung erzielt wird (siehe Betriebsanleitung des Spritzgeräts für weitere Informationen).

Ausrichtung des Spritzstahls



SICHERHEITSHINWEISE



1. Den **Druck entlasten**. Die Abzugssperre (2) verriegeln.

2. Die Haltemutter des Düsenschutzes lösen.
3. Den Düsenschutz (25) horizontal ausrichten, um ein horizontales Muster zu spritzen.
4. Den Düsenschutz (25) vertikal ausrichten, um ein vertikales Muster zu spritzen.

(3) Horizontal



ti9535b

(4) Vertikal



ti9535b

Beseitigung von Verstopfungen



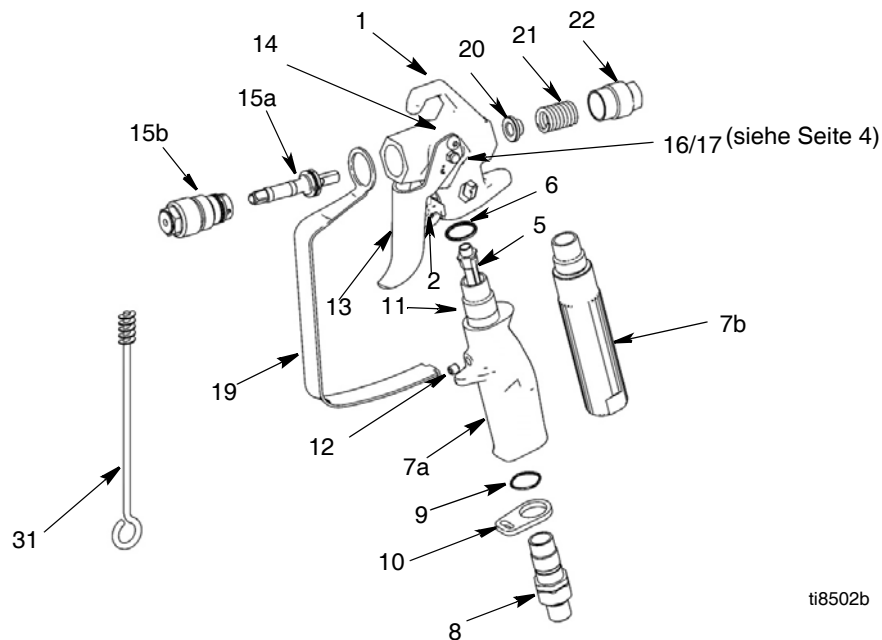
SICHERHEITSHINWEISE

1. Den **Druck entlasten**. Die Abzugssperre (2) verriegeln.
2. Die Düse (26) um 180° drehen. Die Abzugssperre (2) entriegeln. Die Pistole in einen Eimer oder auf den Boden abziehen, um die Verstopfung zu beseitigen.
3. Die Abzugssperre (2) verriegeln. Die Düse (26) um 180° zurück auf Spritzposition drehen.

Reinigung

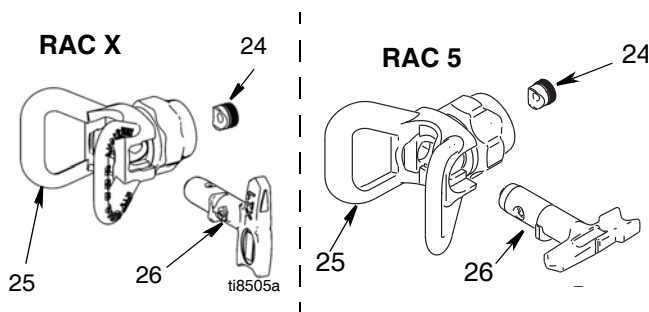
Die Pistole nach jeder Arbeitsschicht spülen und an einem trockenen Ort abstellen. Die Pistole oder Teile nicht in Wasser oder Reinigungsmittel lassen.

Teile



Ref No.	Part. No.	Description	Qty	Ref No.	Part. No.	Description	Qty
1	288812	HOUSING, assy., Contractor	1	15J768	TRIGGER, Contractor Gun, 4-finger (not shown)	1	
	289914	HOUSING, assy., FTx	1	15J769	TRIGGER, FTX Gun, 4-finger (not shown)	1	
5	287032	FILTER, 60 mesh	1	14	117602	SCREW, shoulder, pan hd	2
	287033	FILTER, 100 mesh	1	15	288488	KIT, needle, repair	1
	287034	FILTER, 60 and 100 mesh combo	1	15a	NEEDLE, assembly	1	
6	120777	PACKING, o-ring	1	15b	DIFFUSER, assembly	1	
7		HANDLE	1	16	15J696	PIN, trigger (Seite 4)	1
7a	15K282	Contractor Gun	1	17	105334	NUT, lock, hex (Seite 4)	1
7b	15J735	FTX Gun	1	19	15J464	GUARD, trigger	1
	15J736	FTX-A Gun (not shown)	1	20	15J528	GUIDE, spring	1
8	288811	SWIVEL, assy, gun	1	21	121093	SPRING, compression	1
9	120733	O-RING, urethane, clear	1	22	15B549	NUT, end	1
10	15J706	RETAINER, guard, trigger	1	31	119799	BRUSH, cleaning	1
11	15J698	TUBE, handle, Contractor Gun	1				
12	120834	SCREW, set, Contractor Gun	1				
13	15J409	TRIGGER, Contractor/FTX Gun, 2-finger	1				

Düse und Düsenschutz



Ref No.	Part. No.	Description	Qty
24	246453	OneSeal™, RAC X (5-pack)	1
	243281	OneSeal™, RAC 5 (5-pack)	1
	17P501	OneSeal™, FFLP (5-pack)	1
25	246215	GUARD, RAC X	1
	243161	GUARD, RAC 5	1
26	LTX515	TIP, spray 515, RAC X	1
	LTX517	TIP, spray 517, RAC X	1
	286515	TIP, spray 515, RAC 5	1
	286517	TIP, spray 517, RAC 5	1
	PAA517	TIP, spray 517, RAC X Europe	1
	PAA515	TIP, spray 515, RAC X Europe	1
	262517	TIP, spray 517, RAC 5 Europe	1
	LP515	TIP, spray, LP 515, RAC X	1
	LP517	TIP, spray, LP 517, RAC X	1

Wartung



SICHERHEITSHINWEISE

Bevor mit Wartungsarbeiten an der Pistole begonnen wird, alle Warnhinweise auf der vorderen Umschlagseite dieser Anleitung lesen und den **Druck entlasten**.

Reinigung/Austausch des Filters (5)



1. Den **Druck entlasten**. Die Abzugssperre (2) verriegeln.

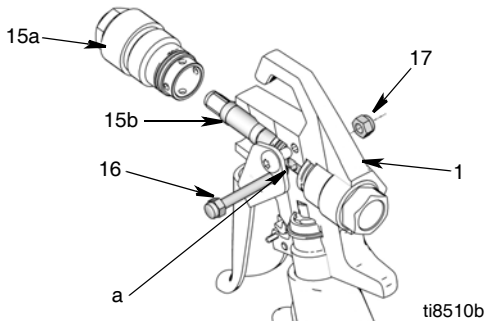
2. Den Materialschlauch von Pistole und Drehgelenk (8) lösen.
3. Die Abzugssperre (19) vom Düsenhalter (10) lösen.
4. Den Griff (7) von der Pistole (1) losschrauben.
5. Den Filter (5) durch die Oberseite des Griffs (7) entfernen.
6. Den Filter (5) reinigen. Starke Fremdkörperansammlungen mit einer weichen Bürste lösen und beseitigen.
7. Den sauberen Filter (5) in den Griff (7) setzen.
8. Den Griff (7) wieder an der Pistole (1) anbringen und sicher festziehen.
9. Die Abzugssperre (19) wieder am Düsenhalter (10) anbringen.

Reparatur

Benötigtes Werkzeug:

- Einstellbarer 8-Zoll-Schlüssel
- 1/4-Zoll-Steckschlüssel

Austausch der Nadel



Technische Daten

Zulässiger Betriebsüberdruck	248 bar, 24,8 MPa
Größe der Düsenöffnung	3,18 mm
Gewicht (mit Düse und Düsenchutz)	630 g
Einlass	1/4-NPSM-Drehgelenk
Maximale Materialtemperatur	49°C
Benetzte Teile	Edelstahl, Polyurethan, Nylon, Aluminium, Hartmetall, lösungsmittelbeständiges Elastomer, Messing
Lärmpegel*	
Schallpegel	87 dBa
Lärmdruckpegel	78 dBa

*Gemessen in 1 m Abstand beim Spritzen von Material auf Wasserbasis mit relativer Dichte von 1,36 durch eine Düse 517 bei 207 bar (20,7 MPa) entsprechend ISO 3744

For complete warranty information contact your local Graco distributor, call Graco customer service: 1-800-690-2894 or visit our website: www.graco.com.

All written and visual data contained in this document reflects the latest product information available at the time of publication. Graco reserves the right to make changes at any time without notice.

Patentinformationen finden Sie unter www.graco.com/patents.

Übersetzung der Originalbetriebsanleitung. This manual contains German. MM 311861

Graco Headquarters: Minneapolis

International Offices: Belgium, China, Japan, Korea

GRACO INC. AND SUBSIDIARIES • P.O. BOX 1441 • MINNEAPOLIS MN 55440-1441 • USA
Copyright 2007, Graco Inc. All Graco manufacturing locations are registered to ISO 9001.

www.graco.com
Revised K, May 2019



SICHERHEITSHINWEISE



1. Den **Druck entlasten**. Die Abzugssperre (2) verriegeln.

2. Düse (26) und Düsenchutz (25) von der Pistole (1) abnehmen.
3. Den Materialschlauch von Pistole und Drehgelenk (8) lösen.
4. Mutter (17) und Abzugsstift (16) entfernen.
5. Den Diffusor (15a) vorne von der Pistole (1) losschrauben.
6. Den Nadelsatz (15b) vorne durch die Pistole (1) herausnehmen.
7. Interne Pistolenkanäle mit einer weichen Bürste reinigen.
8. Die O-Ringe der neuen Nadel mit einem silikonfreien Fett einfetten.
9. Den neuen Nadelsatz (15b) vorne durch die Pistole (1) einführen. Dabei darauf achten, dass die flachen Seiten (a) des Nadelsatzes zu den Seiten des Pistolengehäuses zeigen.
10. Den Diffusor (15a) anbringen und mit 35,25-43,38 Nm festziehen.
11. Stift (16) und Mutter (17) wieder anbringen.

Übersetzte Betriebsanleitungen

Spanisch - 312098	Estnisch - 312277
Französisch - 312099	Lettisch - 312278
Niederländisch - 312265	Litauisch - 312279
Deutsch - 312266	Polnisch - 312280
Italienisch - 312267	Ungarisch - 312281
Türkisch - 312268	Tschechisch - 312282
Griechisch - 312269	Slowakisch - 312283
Kroatisch - 312270	Slowenisch - 312284
Portugiesisch - 312271	Rumänisch - 312285
Dänisch - 312272	Bulgarisch - 312286
Finnisch - 312273	Chinesisch - 312287
Schwedisch - 312274	Japanisch - 312288
Norwegisch - 312275	Koreanisch - 312289
Russisch - 312276	

Übersetzte Anleitungen können von einer Graco-Vertretung oder über www.graco.com angefordert werden.