

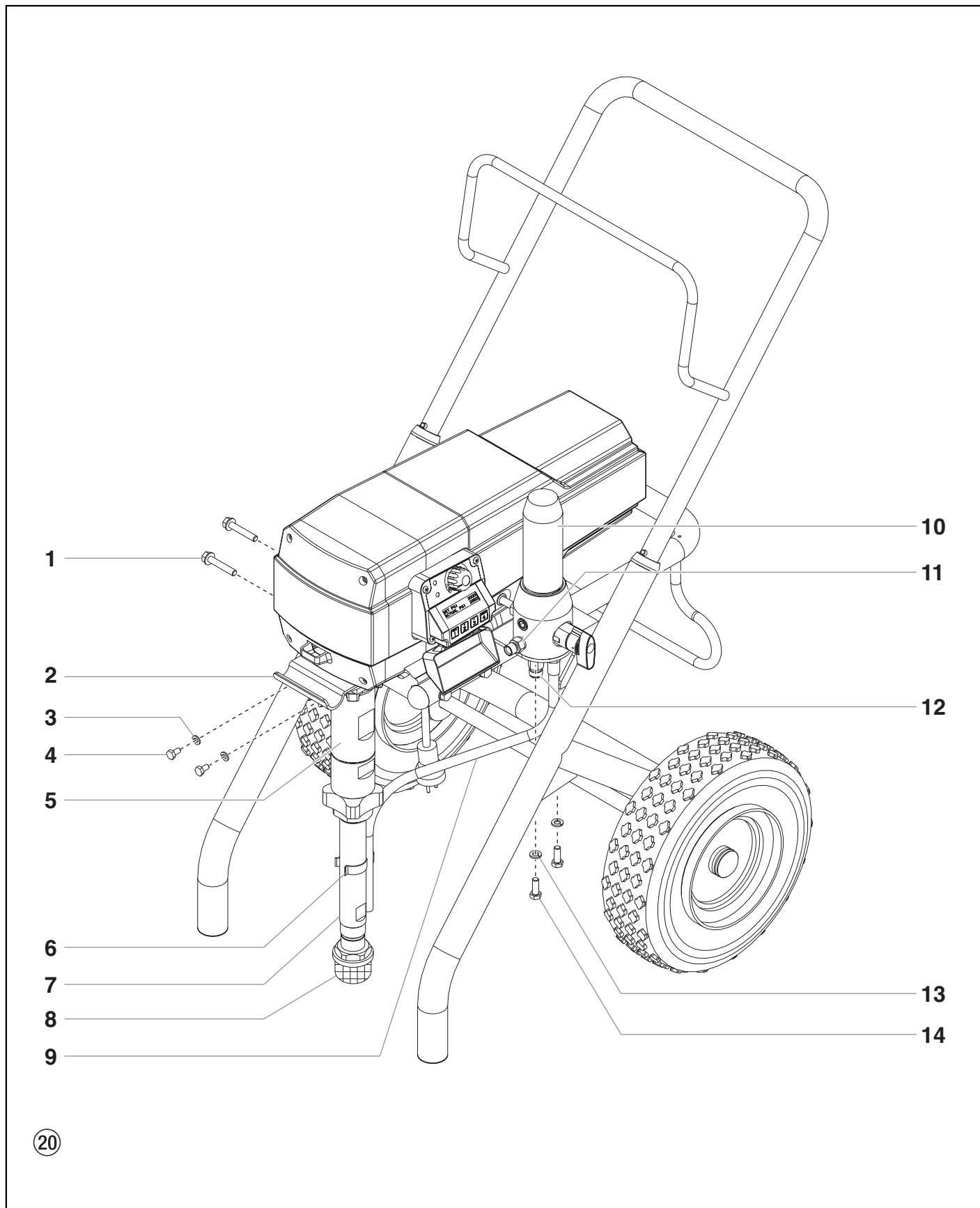
ProSpray 30 • 34

Ⓓ Hauptbaugruppe

Ⓔ Main Assembly

Ⓕ Ensemble principal

Ⓖ Gruppo principale

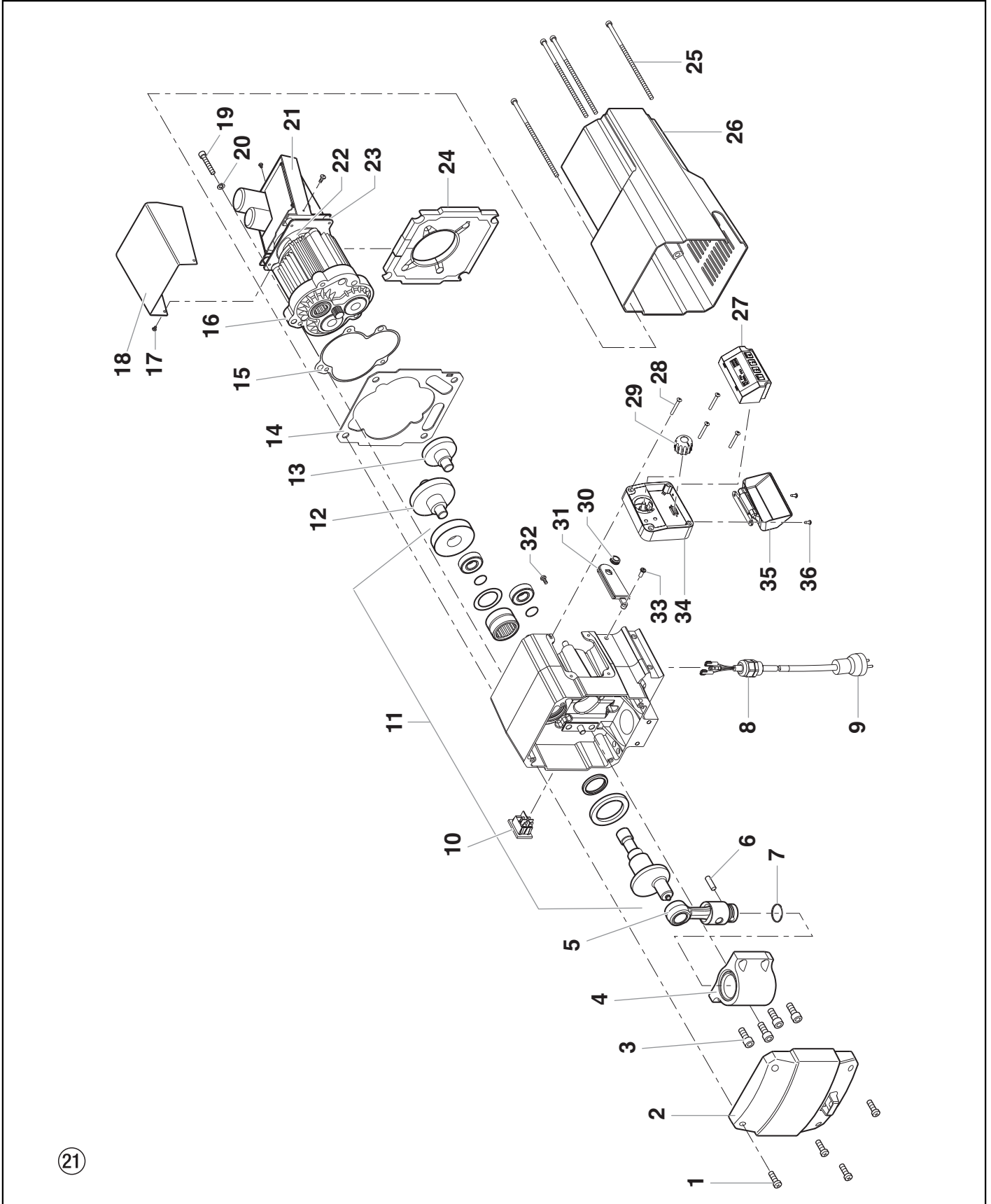


Ⓔ

ProSpray 30 • 34

Ⓓ Baugruppe Antrieb ⒼⒼ Drive Assembly

Ⓕ Ensemble moteur Ⓘ Gruppo azionamento

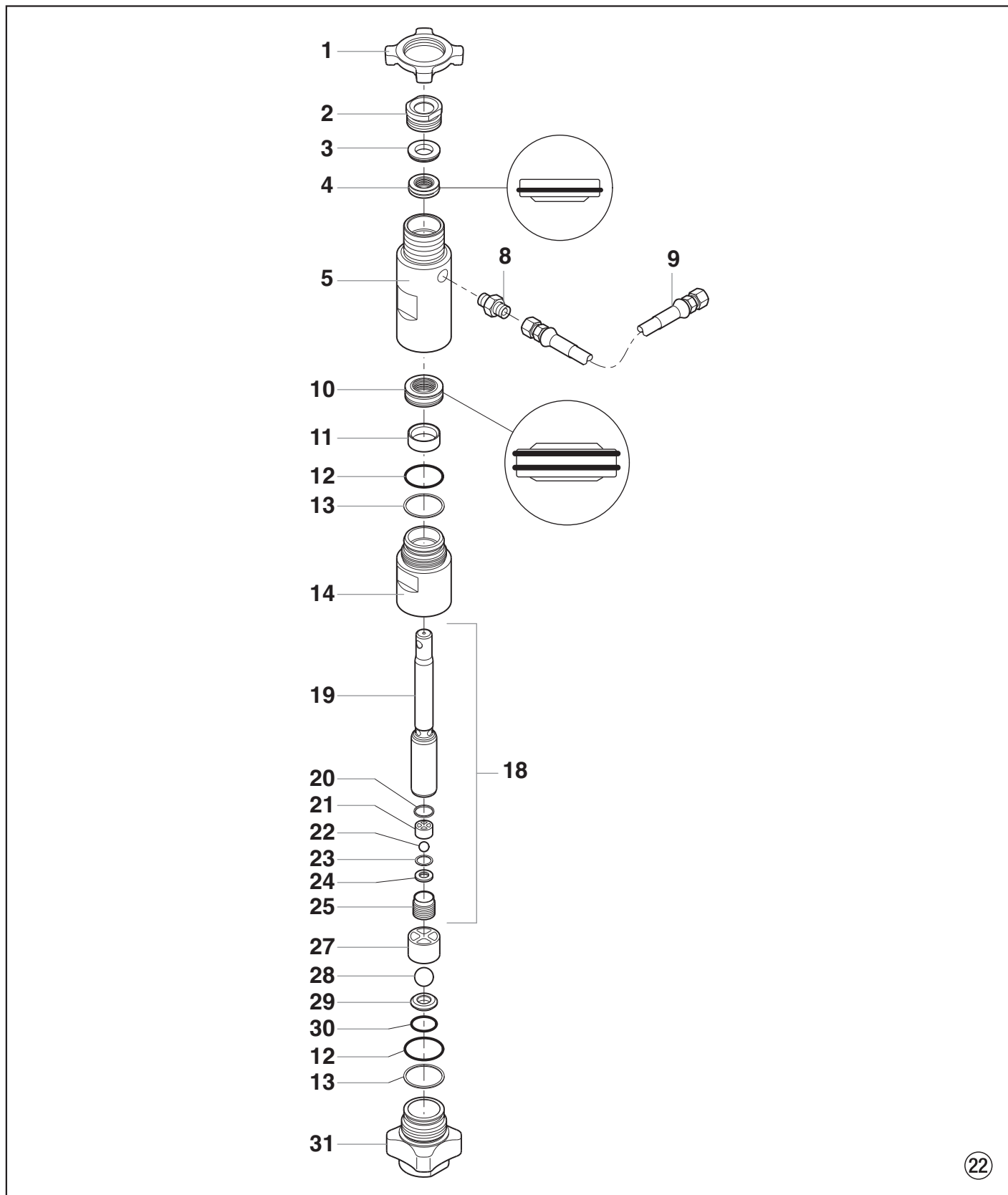


21

ProSpray 30 • 34

- Ⓓ Farbstufe
- Ⓕ Pompe à peinture

- ⒼⒾ Fluid section
- ⒼⒿ Stadio della vernice



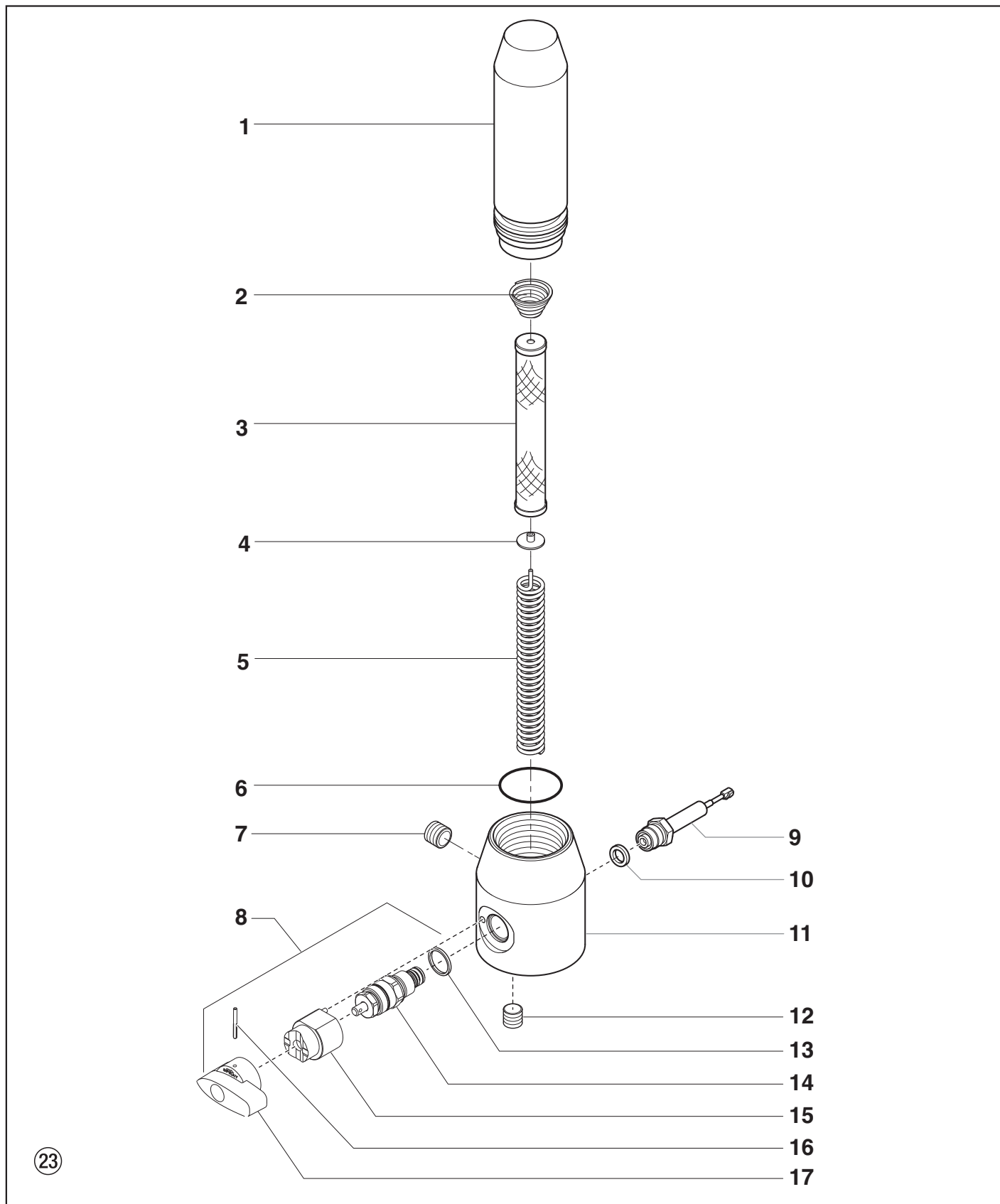
ProSpray 30 • 34

Ⓓ Hochdruckfilter

ⒼⒾ Filter Assembly

Ⓕ Filtre haute pression

Ⓘ Filtro ad alta pressione



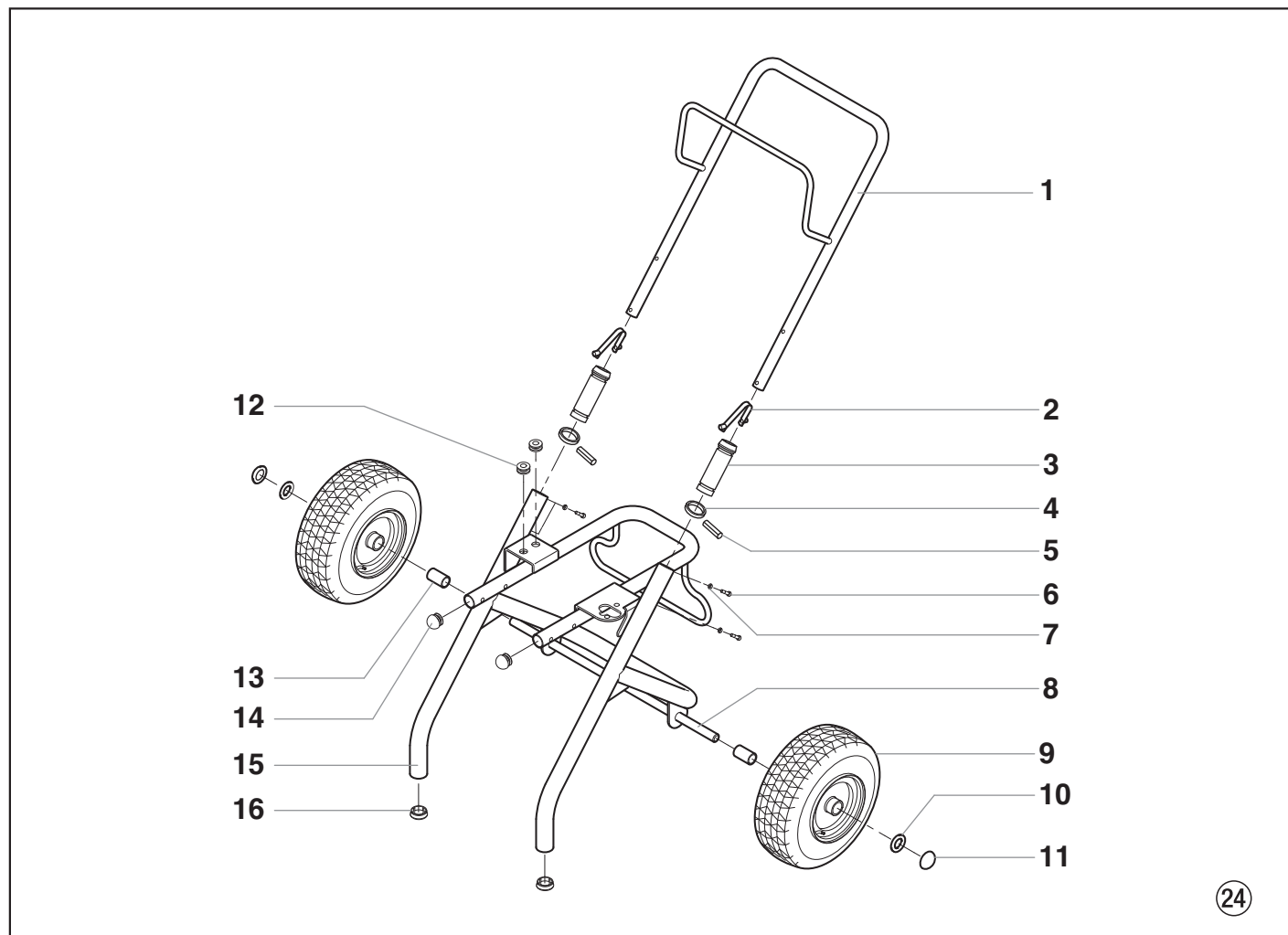
ProSpray 30 • 34

Ⓓ Hoher Wagen

ⒼⒸ Upright cart

Ⓕ Chariot haut

Ⓘ Carrello alto



12. Zubehör und Ersatzteile

12.1 Zubehör für ProSpray 30 • 34 (Zubehörbild, siehe Seite 96)

Pos.	Best. Nr.	Benennung	Pos.	Best. Nr.	Benennung
1	0296 388	Spritzpistole AG 08, F-Gewinde	5	0034 038	Doppelstutzen zum Kuppeln von Hochdruckschläuchen
	0296 386	Spritzpistole AG 08, G-Gewinde	6	0034 950	Metex-Reuse
	0502 166	Spritzpistole AG 14, F-Gewinde			Reuse zur Vorfilterung von Beschichtungsstoff im Gebinde.
	0502 119	Spritzpistole AG 14, G-Gewinde			Ansaugrohr direkt in die Reuse stellen.
2	0096 019	Auslegerpistole 100 cm		0034 952	Siebpaket (5 Stück) für Lack
	0096 005	Auslegerpistole 150 cm		0034 951	Siebpaket (5 Stück) für Dispersion
	0096 006	Auslegerpistole 270 cm			
3	0345 010	Inline Roller IR-100			
4	9984 573	Hochdruckschlauch DN 4 mm, 7,5 m mit Edelstahlrippel			
	9984 574	Hochdruckschlauch DN 6 mm, 15 m für Dispersion			
	9984 575	Hochdruckschlauch DN 6 mm, 30 m für Dispersion			

12.2 Ersatzteilliste Hauptbaugruppe

(Ersatzteilliste, siehe Seite 97)

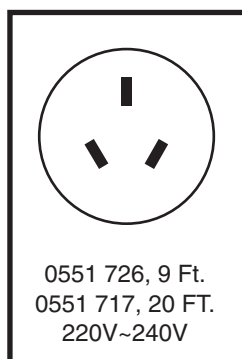
Pos.	Best. Nr.	Benennung	Pos.	Best. Nr.	Benennung
1	0508 555	Sechskantschraube (4)	12	0507 671	Doppelstutzen
2	0508 694	Eimerhaken	13	0507 786	Federring (2)
3	0295 694	Federring (2)	14	0507 787	Sechskantschraube (2)
4	0295 695	Sechskantschraube (2)		0507 974	Leitung (nicht gezeigt)
5	0508 223	Farbstufe		0551 758	Schwankung Entstörer, 220~240 V AC (nicht gezeigt)
6	0507 783	Klammer		0551 759	Schwankung Entstörer, 100~120 V AC (nicht gezeigt)
7	0507 782	Ansaugrohr		0507 968	Kabelbinder (nicht gezeigt)
8	0349 602	Filter			
9	0507 785	Rücklaufschlauch			
10	0551 160	Hochdruckfilter			
11	0508 750	Doppelstutzen			

12.3 Ersatzteilliste Baugruppe Antrieb

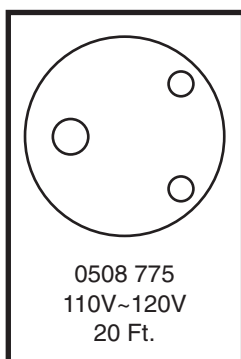
(Ersatzteilbild, siehe Seite 98)

Pos.	ProSpray 30 Best. Nr.	ProSpray 34 Best. Nr.	Benennung
1	0507 772	0507 772	Schraube (4)
2	0551 855	0551 855	Frontdeckel
3	0507 767	0507 767	Zylinderschraube (4)
4	0507 769	0507 769	Pleuelgehäuse
5	0507 218	0507 218	Pleuel
6	0507 777	0507 777	Verbindungsstift
7	0507 768	0507 768	Spiralring
8	0551 644	0551 644	Zugentlastung
9	-----	-----	Geräteanschlussleitung (siehe unten)
10	9850 936	9850 936	EIN/AUS Schalter
11	0551 773	0551 763	Getriebegehäuse
12	0507 222	0507 222	Getrieberad, Stufe 2
13	0507 221	0507 221	Getrieberad, Stufe 1
14	0508 697	0508 697	Dichtung
15	0507 776	0507 776	Dichtung
16	0551 774	0551 776	Motor (ohne Elektroniksteuerung), 220~240 V AC, 50/60 Hz
	0551 775	0551 777	Motor (ohne Elektroniksteuerung), 100~120 V AC, 50/60 Hz
17	0507 960	0507 960	Schraube (3)
18	0507 959	0507 959	Elektronikabdeckung
19	0507 770	0507 770	Zylinderschraube (4)
20	0295 694	0295 694	Federring (4)
21	0551 785	0551 787	Elektroniksteuerung, 220~240 V AC
	0551 786	0551 788	Elektroniksteuerung, 100~120V AC
22	0507 225	0507 225	Lüfter
23	0507 231	0507 231	Lüfter-Abdeckung
24	0508 705	0508 705	Zwischenwand
25	0507 771	0507 771	Schraube (4)
26	0551 854	0551 854	Motorabdeckung
27	0551 721	0551 721	Digitale elektronische Spritzregelung (ESC-System) PSI/Gallone oder MPa/Liter, Anzeige nur Englisch
	0551 709	0551 709	Digitales ESC-System, MPa/Liter oder Bar/Liter, 8 Sprachenanzeige
	0551 265	0551 265	Digitales ESC-System, PSI/Liter, Anzeige nur Englisch, AU
28	0551 659	0551 659	Schraube (4)
29	0551 720	0551 720	Druckregelknopf
30	0507 757	0507 757	Gummitülle
31	0551 724	0551 724	Montageplatte
32	9800 340	9800 340	Grundschaube
33	0507 756	0507 756	Schraube
34	0551 645	0551 645	Bedienfeld
35	0551 722	0551 722	Abdeckung für digitales ESC-System
36	0551 723	0551 723	Schraube (2)

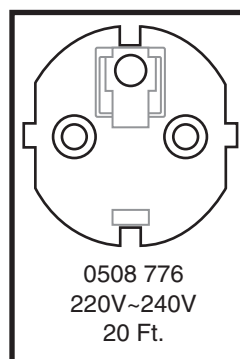
AS-3112



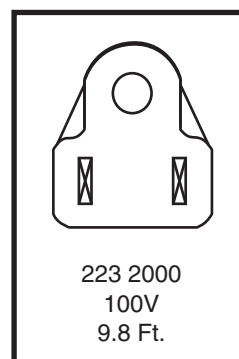
BS-546



CEE 7/7



NEMA 5-15P



12.4 Ersatzteilliste Farbstufe

(Ersatzteilbild, siehe Seite 99)

Pos.	Best. Nr.	Benennung
1	0508 695	Arretiermutter
2	0508 707	Verschraubung
3	0508 708*	Zwischenring
4	0508 709*	Obere Packung
5	0508 710	Oberes Gehäuse
8	0508 343	Doppelstutzen
9	0507 387	Verbindungsschlauch
10	0508 711*	Untere Packung
11	0508 712*	Führungsring
12	0507 730*	O-Ring
13	0507 731*	Stützring
14	0508 713	Unteres Gehäuse
18	0508 227	Kolben (Pos. 19–25)
19	0508 714	Kolben
20	0507 734*	Obere Dichtung
21	0507 452	Obere Kugelführung
22	9841 502*	Auslassventilkugel

Pos.	Best. Nr.	Benennung
23	0507 454*	Scheibe
24	0508 715	Auslassventilsitz
25	0507 733	Auslassventilgehäuse
27	0507 729	Untere Kugelführung
28	3551 519*	Einlassventilkugel
29	0508 716	Einlassventilsitz
30	3500 203*	O-Ring
31	0508 717	Einlassventilgehäuse
	0508 221*	Service-Set Packungen mit Maschinenfett und Montagewerkzeug
	0508 718	Montagewerkzeug untere Packung
	0508 619	EasyGlide 118 ml (verhindert erhöhten Verschleiß der Packungen)
	0508 620	EasyClean 118 ml (für die Farbstufe innen)
	9984 507	Hochdruckschlauch DN 6 mm, 15 m

12.5 Ersatzteilliste Hochdruckfilter

(Ersatzteilbild, siehe Seite 100)

Pos.	Best. Nr.	Benennung
1	0508 723	Filtergehäuse
2	3514 058	Konusefeder
3	0508 449	Filterpatrone, 30 Maschen
	0508 748	Filterpatrone, 60 Maschen (Standardausrüstung)
	0508 450	Filterpatrone, 100 Maschen
4	0508 603	Stützscheibe
5	0508 749	Stützfeder
6	0508 725	O-Ring
7	0507 739	Verschlussstopfen
8	0508 212	Entlastungsventil, mit Handgriff (beinhaltet Pos. 13–17)

Pos.	Best. Nr.	Benennung
9	0551 778	Druckgeber
10	0551 660	Druckgeber O-Ring
11	0508 726	Verteilerblock
12	0507 738	Verschlussstopfen
13	0507 745	Dichtung
14	0551 494	Entlastungsventil
15	0507 735	Mitnehmer
16	0508 745	Kerbstift
17	0507 662	Entlastungsventilgriff

12.6 Ersatzteilliste hoher Wagen

(Ersatzteilbild hoher Wagen, siehe Seite 101)

Pos.	Best. Nr.	Benennung
1	0508 228	Handgriff
2	9841 504	Haltefeder (2)
3	0295 607	Führungsbuchse (2)
4	0295 609	Scheibe (2)
5	0295 610	Spannhülse (2)
6	0295 608	Schraube (4)
7	0295 606	Scheibe (4)
8	0508 721	Achse

Pos.	Best. Nr.	Benennung
9	0509 390	Rad (2)
10	0295 687	Scheibe (2)
11	0508 722	Radkappe (2)
12	0507 784	Gummitülle (2)
13	0508 719	Distanzhülse (2)
14	0551 550	Verschlussstopfen (2)
15	0508 720	Grundgestell
16	0295 617	Verschlussstopfen (2)