

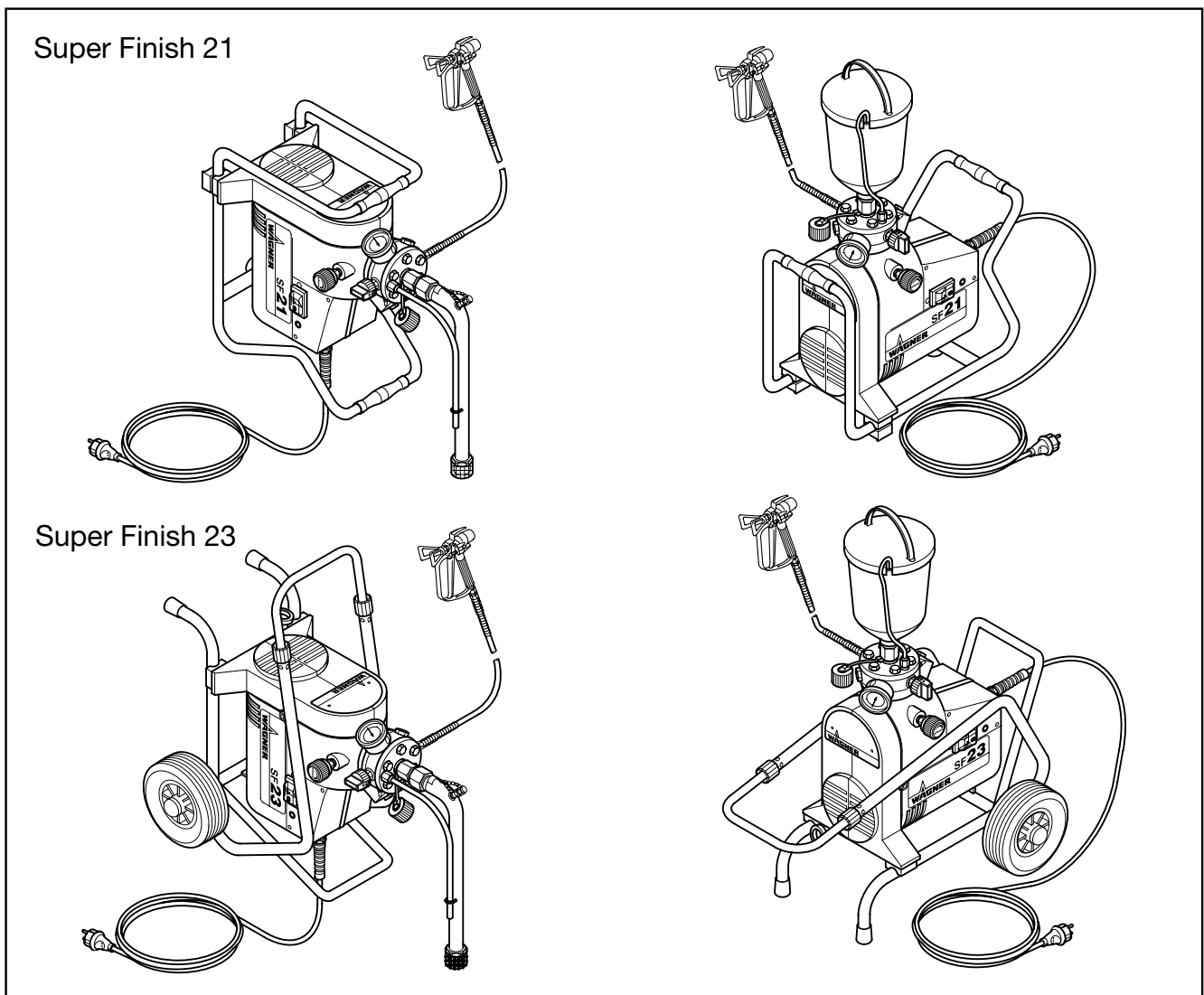
Betriebsanleitung

Operating manual ..... p. 24

Mode d'emploi ..... p. 48

Istruzioni per l'uso ..... p. 72

## Airless Hochdruck-Spritzgerät Airless high-pressure spraying unit Groupe de projection à haute pression Impianto per la verniciatura a spruzzo ad alta pressione Airless

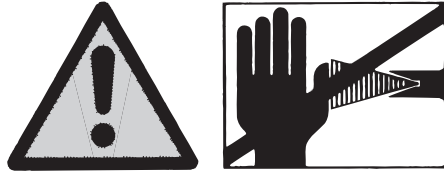


### Super Finish 21 • 23

D

# Warnung!

**Achtung, Verletzungsgefahr durch Injektion!  
Airless-Geräte entwickeln extrem hohe Spritzdrücke.**



**Gefahr**

**Niemals Finger, Hände oder andere Körperteile mit dem Spritzstrahl in Berührung bringen!**

**Nie die Spritzpistole auf sich, Personen und Tiere richten.**

**Nie die Spritzpistole ohne Spritzstrahl-Berührungsschutz benutzen.**

**1**

**Behandeln Sie eine Spritzverletzung nicht als harmlose Schnittverletzung. Bei einer Hautverletzung durch Beschichtungsstoff oder Lösemittel sofort einen Arzt aufsuchen zur schnellen, fachkundigen Behandlung. Informieren Sie den Arzt über den verwendeten Beschichtungsstoff oder das Lösemittel.**

**Vor jeder Inbetriebnahme sind gemäß Betriebsanleitung folgende Punkte zu beachten:**

**2**

- 1. Fehlerhafte Geräte dürfen nicht benutzt werden.**
- 2. Wagner-Spritzpistole sichern mit Sicherungshebel am Abzugsbügel.**
- 3. Erdung sicherstellen – Der Anschluss muss über eine vorschriftsmäßig geerdete Schutzkontakt-Steckdose erfolgen.**
- 4. zulässigen Betriebsdruck vom Hochdruckschlauch und Spritzpistole überprüfen.**
- 5. alle Verbindungsteile auf Dichtheit prüfen.**

**Anweisungen zur regelmäßigen Reinigung und Wartung des Gerätes sind streng einzuhalten.**

**3**

**Vor allen Arbeiten am Gerät und bei jeder Arbeitspause folgende Regeln beachten:**

- 1. Spritzpistole und Hochdruckschlauch druckentlasten**
- 2. Wagner-Spritzpistole sichern mit Sicherungshebel am Abzugsbügel**
- 3. Gerät ausschalten**

# Achte auf Sicherheit!

<b>Inhalt</b>	<b>Seite</b>		<b>Seite</b>
1. <b>Sicherheitsvorschriften für das Airless-Spritzen</b> .....	2/3	10. <b>Wartung</b> .....	14
2. <b>Anwendungsübersicht</b> .....	3/4	10.1 Allgemeine Wartung. ....	14
2.1 Einsatzgebiete .....	3	10.2 Hochdruckschlauch. ....	14
2.2 Beschichtungsstoffe .....	4	11. <b>Reparaturen am Gerät.</b> .....	14-17
3. <b>Gerätebeschreibung</b> .....	4-7	11.1 Einlassventil .....	14
3.1 Airless-Verfahren .....	4	11.2 Auslassventil .....	15
3.2 Funktion des Gerätes .....	4	11.3 Druckregelventil .....	15
3.3 Erklärungsbild .....	5/6	11.4 Entlastungsventil .....	15
3.3.1 Super Finish 21 Vertikal-Aufstellung mit Ansaugsystem .....	5	11.5 Membrane austauschen .....	16
3.3.2 Super Finish 21 Horizontal-Aufstellung mit Oberbehälter .....	5	11.6 Geräteanschlussleitung austauschen .....	16
3.3.3 Super Finish 23 Vertikal-Aufstellung mit Ansaugsystem .....	6	11.7 Schaltplan .....	17
3.3.4 Super Finish 23 Horizontal-Aufstellung mit Oberbehälter .....	6	12. <b>Zubehör und Ersatzteile</b> .....	18
3.4 Technische Daten Super Finish 21 und 23 ..	7	12.1 Zubehör für Super Finish 21 und 23 .....	18
3.5 Transport .....	7	Zubehörbild für Super Finish 21 und 23 .....	96
4. <b>Inbetriebnahme</b> .....	7-9	12.2 Ersatzteilliste Gestell Super Finish 21 .....	19
4.1 Gerät mit Ansaugsystem .....	7	12.3 Ersatzteilliste Gestell Super Finish 21 .....	19
4.2 Gerät mit Oberbehälter (5 Liter) .....	7/8	12.4 Ersatzteilliste Wagen Super Finish 23 .....	19
4.3 Hochdruckschlauch und Spritzpistole .....	8	12.5 Ersatzteilliste Wagen Super Finish 23 .....	19
4.4 Anschluß an das Stromnetz .....	8	12.6 Ersatzteilliste Ansaugsystem .....	19
4.5 Bei Erstinbetriebnahme Reinigung von Konservierungsmittel .....	8	12.7 Ersatzteilliste Ansaugsystem .....	19
4.6 Gerät (Hydrauliksystem) entlüften, wenn das Geräusch des Einlassventils nicht hörbar ist. ....	8/9	12.8 Ersatzteilliste Oberbehälter 5 Liter .....	20
4.7 Gerät mit Beschichtungsstoff in Betrieb nehmen .....	9	Ersatzteilliste Oberbehälter 5 Liter .....	98
4.8 Steckdose am Gerät .....	9	12.9 Ersatzteilliste Oberbehälter 20 Liter .....	20
5. <b>Spritztechnik</b> .....	9	Ersatzteilliste Oberbehälter 20 Liter .....	98
6. <b>Handhabung des Hochdruckschlauches</b> ..	9	12.10 Ersatzteilliste Pumpenkopf Super Finish 21 und 23 .....	20
6.1 Hochdruckschlauch .....	9	Ersatzteilliste Pumpenkopf Super Finish 21 und 23 .....	97
7. <b>Arbeitsunterbrechung</b> .....	10	12.11 Ersatzteilliste Pumpen-Aggregat Super Finish 21 und 23 .....	21
8. <b>Gerätereinigung (Außerbetriebnahme)</b> ...	10-12	Ersatzteilliste Pumpen-Aggregat Super Finish 21 und 23 .....	99
8.1 Gerätereinigung von außen .....	11	13. <b>Anhang</b> .....	22/23
8.2 Ansaugfilter .....	11	13.1 <b>Düsenauswahl</b> .....	22
8.3 Hochdruckfilter (Zubehör) .....	11/12	13.2 Wartung und Reinigung von Airless- Hartmetall-Düsen .....	22
8.4 Reinigung der Airless-Spritzpistole G 12. ....	12	13.3 Spritzpistolen-Zubehör .....	22
9. <b>Hilfe bei Störungen</b> .....	12/13	13.4 <b>Airless-Düsen Tabelle</b> .....	23
		<b>Wagner Servicenetz</b> .....	103
		<b>Prüfung des Gerätes.</b> .....	104
		<b>Wichtiger Hinweis zur Produkthaftung.</b> .....	104
		<b>Garantierklärung.</b> .....	104
		<b>CE Konformitätserklärung</b> .....	106

# 1. Sicherheitsvorschriften für das Airless-Spritzen

Die sicherheitstechnischen Anforderungen für Airless-Spritzgeräte sind geregelt in:

- Europäische Norm „Spritz- und Sprühgeräte für Beschichtungsstoffe – Sicherheitsanforderungen“ (EN 1953: 1998).
- Die Berufs-Genossenschaftliche-Vorschriften „Arbeiten mit Flüssigkeitsstrahlern“ (BGV D15) und „Verarbeiten von Beschichtungsstoffen“ (BGV D25).
- Richtlinien zu Bau- und Ausführungsanforderungen für Flüssigkeitsstrahler (Spritzgeräte) der gewerblichen Berufsgenossenschaften (ZH1/406).

Zum sicheren Umgang mit Airless Hochdruck-Spritzgeräten sind folgende Sicherheitsvorschriften zu beachten.

## ● Flammpunkt



Gefahr

Nur Beschichtungsstoffe mit einem Flammpunkt von 21°C oder darüber, ohne zusätzliche Erwärmung, verspritzen.

Der Flammpunkt ist die niedrigste Temperatur, bei der sich aus dem Beschichtungsstoff Dämpfe entwickeln.

Diese Dämpfe reichen aus, um mit der über dem Beschichtungsstoff stehenden Luft ein entflammables Gemisch zu bilden.

## ● Explosionsschutz



Gefahr

Gerät nicht benutzen in Betriebsstätten, welche unter die Explosionsschutz-Verordnung fallen.

## ● Explosions- und Brandgefahr bei Spritzarbeiten durch Zündquellen



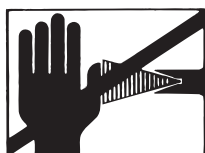
Gefahr

Es dürfen keine Zündquellen in der Umgebung vorhanden sein, wie z. B. offenes Feuer, Rauchen von Zigaretten, Zigarren und Tabakpfeifen, Funken, glühende Drähte, heiße Oberflächen usw.

## ● Verletzungsgefahr durch den Spritzstrahl



Gefahr



**Achtung Verletzungsgefahr durch Injektion!**

**Nie die Spritzpistole auf sich, Personen und Tiere richten.**

**Nie die Spritzpistole ohne Spritzstrahl-Berührungsschutz benutzen.**

Spritzstrahl darf mit keinem Körperteil in Berührung kommen.

Bei Airless-Spritzpistolen auftretende hohe Spritzdrücke können sehr gefährliche Verletzungen verursachen. Bei Kontakt mit dem Spritzstrahl kann Beschichtungsstoff in die Haut injiziert werden. Behandeln Sie eine Spritzverletzung nicht als harmlose Schnittverletzung. Bei einer Hautverletzung durch Beschichtungsstoff oder Lösemittel sofort einen Arzt aufsuchen zur schnellen, fachkundigen Behandlung. Informieren Sie den Arzt über den verwendeten Beschichtungsstoff oder das Lösemittel.

## ● Spritzpistole sichern gegen unbeabsichtigte Betätigung

Spritzpistole bei Montage oder Demontage der Düse und bei Arbeitsunterbrechung immer sichern.

## ● Rückstoß der Spritzpistole



Gefahr

Bei hohem Betriebsdruck bewirkt Ziehen des Abzugsbügels eine Rückstoßkraft bis 15 N.

Sollten Sie nicht darauf vorbereitet sein, kann die Hand zurückgestoßen oder das Gleichgewicht verloren werden. Dies kann zu Verletzungen führen.

## ● Atemschutz zum Schutz vor Lösemitteldämpfen

Bei Spritzarbeiten Atemschutz tragen.

Dem Benutzer ist eine Atemschutzmaske zur Verfügung zu stellen (Berufs-Genossenschaftliche Regeln „Regeln für den Einsatz von Atemschutzgeräten“ (BGR 190), Berufs-Genossenschaftliche-Vorschriften „Arbeiten mit Flüssigkeitsstrahlern“ (BGV D15) und „Verarbeiten von Beschichtungsstoffen“ (BGV D25).

## ● Vermeidung von Berufskrankheiten

Zum Schutz der Haut sind Schutzkleidung, Handschuhe und eventuell Hautschutzcreme erforderlich.

Vorschriften der Hersteller beachten zu den Beschichtungsstoffen, Lösemittel und Reinigungsmittel bei Aufbereitung, Verarbeitung und Gerätereinigung.

## ● Max. Betriebsdruck

Der zulässige Betriebsdruck für die Spritzpistole, Spritzpistolen-Zubehör und Hochdruckschlauch darf nicht unter dem am Gerät angegebenen maximalen Betriebsdruck von 250 bar (25 MPa) liegen.

## ● Hochdruckschlauch (Sicherheitshinweis)

Elektrostatische Aufladung von Spritzpistole und Hochdruckschlauch wird über den Hochdruckschlauch abgeleitet. Deshalb muss der elektrische Widerstand zwischen den Anschlüssen des Hochdruckschlauchs gleich oder kleiner ein Megaohm betragen.



Aus Gründen der Funktion, Sicherheit und Lebensdauer, nur WAGNER-Original-Hochdruckschläuche verwenden.

## ● Elektrostatische Aufladung (Funken- oder Flammenbildung)



**Gefahr** Bedingt durch die Strömungsgeschwindigkeit des Beschichtungsstoffs beim Spritzen kann es unter Umständen am Gerät zu elektrostatischen Aufladungen kommen. Diese können bei Entladung Funken- oder Flammenbildung nach sich ziehen. Deshalb ist es notwendig, dass das Gerät immer über die elektrische Installation geerdet ist. Der Anschluss muß über eine vorschriftsmäßig geerdete Schutzkontakt-Steckdose erfolgen.

## ● Gerät im Einsatz auf Baustellen

**Anschluss an das Stromnetz nur über einen besonderen Speisepunkt z. B. über eine Fehlerstromschutzeinrichtung mit  $INF \leq 30$  mA.**

## ● Belastung der Steckdose am Gerät

**Steckdose nicht mit mehr als 1000 Watt belasten. Eine angeschlossene Kabeltrommel vollständig abrollen.**

## ● Lüftung bei Spritzarbeiten in Räumen

Es ist eine ausreichende Lüftung zur Abführung der Lösemitteldämpfe zu gewährleisten.

## ● Absaugeinrichtungen

Diese sind entsprechend lokaler Vorschriften vom Geräte-Benutzer zu erstellen.

## ● Erdung des Spritzobjekts

Das zu beschichtende Spritzobjekt muss geerdet sein.

## ● Gerätereinigung mit Lösemittel



**Gefahr**

Bei Gerätereinigung mit Lösemittel darf nicht in einen Behälter mit kleiner Öffnung (Spundloch) gespritzt oder gepumpt werden. Gefahr durch Bildung eines explosionsfähigen Gas-/Luftgemisches. Der Behälter muss geerdet sein.

## ● Gerätereinigung



**Gefahr**

**Kurzschlussgefahr durch eindringendes Wasser!**

**Gerät niemals mit Hochdruck- oder Dampfhochdruckreiniger abspritzen.**

**Steckdose am Gerät**

**Eine feuchte Reinigung im Bereich der Steckdose und des EIN/AUS Schalters nur bei ausgestecktem Geräte-Netzstecker vornehmen.**

## ● Arbeiten oder Reparaturen an der elektrischen Ausrüstung

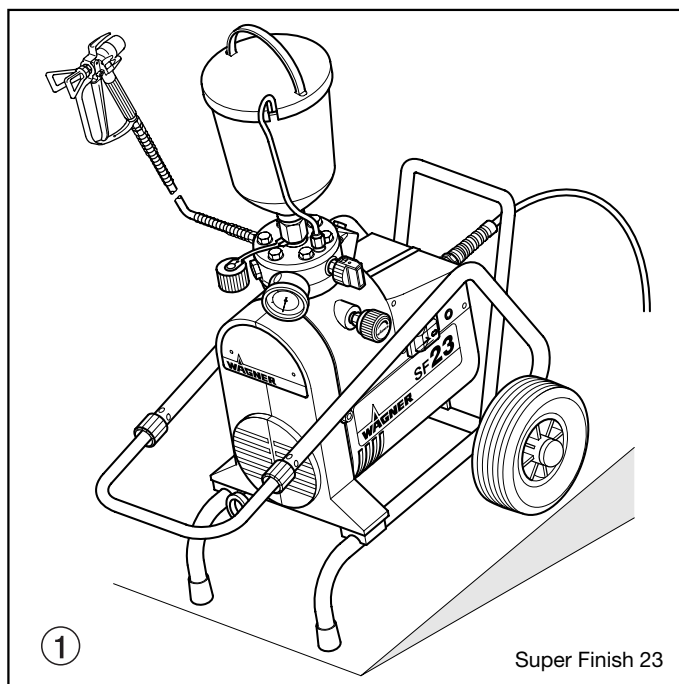
Diese nur von einer Elektrofachkraft durchführen lassen. Für unsachgemäße Installation wird keine Haftung übernommen.

## ● Arbeiten an elektrischen Bauteilen

**Bei allen Arbeiten den Netzstecker aus der Steckdose ziehen.**

## ● Aufstellung in unebenem Gelände bei Super Finish 23

Die Vorderseite des Geräts muß nach unten zeigen, um Wegrutschen zu vermeiden.



## 2. Anwendungsübersicht

### 2.1 Einsatzgebiete

Alle Lackieraufträge in der Werkstatt und auf der Baustelle, kleine Dispersionsarbeiten mit der Spritzpistole oder innengespeistem Airless-Roller.

#### Spritzobjekt-Beispiele

Türen, Türcargen, Geländer, Möbel, Holzverkleidungen, Zäune, Heizkörper und Stahlteile, Decken und Wände im Innenbereich.



## 2.2 Beschichtungsstoffe

### Verarbeitbare Beschichtungsstoffe



*Achten Sie auf Airless-Qualität bei den zu verarbeitenden Beschichtungsstoffen.*

Wasserverdünnbare und lösemittelhaltige Lacke und Lackfarben, Zweikomponenten Beschichtungsstoffe, Dispersionen, Latexfarben.

Die Verarbeitung anderer Beschichtungsstoffe nur mit Zustimmung der Firma WAGNER.

### Filterung

Trotz Ansaugfilter, Einsteckfilter in der Spritzpistole und des als Zubehör erhältlichen Hochdruckfilters ist eine Filterung des Beschichtungsstoffes im allgemeinen zu empfehlen.

Beschichtungsstoff vor Arbeitsbeginn gut umrühren.



**Achtung:** Beim Aufrühren mit motorgetriebenen Rührwerken darauf achten, dass keine Luftblasen eingerührt werden. Luftblasen stören beim Spritzen, können sogar zur Betriebsunterbrechung führen.

### Viskosität

Mit dem Gerät ist es möglich, hochviskose Beschichtungsstoffe bis etwa 25.000 mPa·s zu verarbeiten.

Lassen sich hochviskose Beschichtungsstoffe nicht ansaugen, so ist nach Herstellerangabe zu verdünnen.

### Zweikomponenten-Beschichtungsstoff

Die entsprechende Verarbeitungszeit ist genau einzuhalten. Innerhalb dieser Zeit das Gerät sorgfältig mit dem entsprechenden Reinigungsmittel durchspülen und reinigen.

### Beschichtungsstoffe mit scharfkantigen Zusatzstoffen

Diese üben auf Ventile, Hochdruckschlauch, Spritzpistole und Düse eine stark verschleißende Wirkung aus. Die Lebensdauer dieser Teile kann sich dadurch erheblich verkürzen.

## 3. Gerätebeschreibung

### 3.1 Airless Verfahren

Hauptanwendungsgebiete sind dicke Schichten von höherviskosem Beschichtungsstoff bei großen Flächen und hohem Materialeinsatz.

Eine Membranpumpe saugt den Beschichtungsstoff an und fördert ihn unter Druck zur Düse. Bei einem Druck bis max. 250 bar (25 MPa) durch die Düse gepresst, zerstäubt der Beschichtungsstoff. Dieser hohe Druck bewirkt eine mikrofeine Zerstäubung des Beschichtungsstoffes.

Da in diesem System keine Luft verwendet wird, bezeichnet man dieses Verfahren als AIRLESS-Verfahren (luftlos).

Diese Art zu spritzen bringt die Vorteile von feinsten Zerstäubung, nebelarmer Betriebsweise und glatter, blasenfreier Oberfläche. Neben diesen Vorteilen sind die Arbeitsgeschwindigkeit und die große Handlichkeit zu nennen.

### 3.2 Funktion des Gerätes

Zum besseren Verständnis der Funktion kurz den technischen Aufbau.

WAGNER Super Finish 21 und 23 sind elektrisch angetriebene Hochdruck-Spritzgeräte.

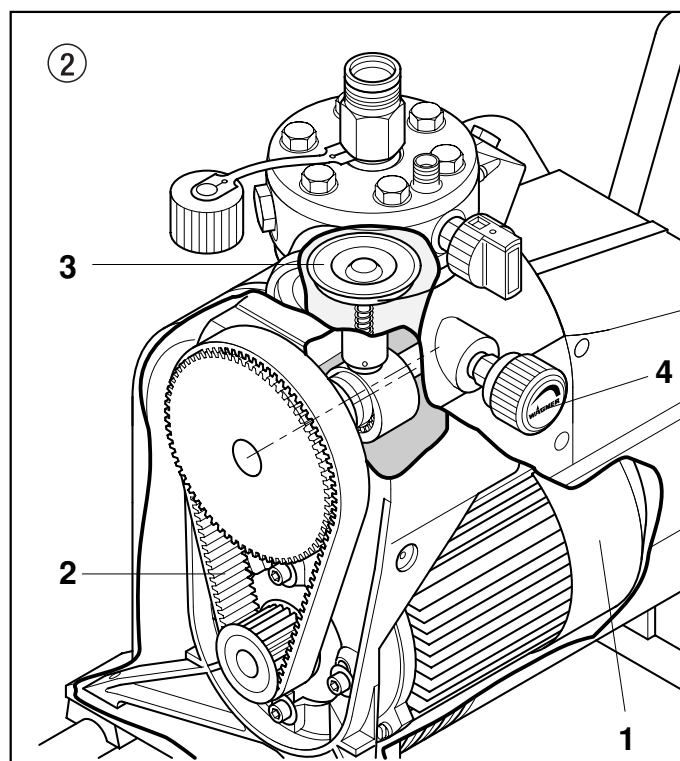
Der Elektromotor (Abb. 2, Pos. 1) treibt über den Zahnriemen (2) die Pumpe an.

In der Pumpe bewegt sich die Membrane (3) durch Hydrauliköl auf und ab.

Durch die Abwärtsbewegung der Membrane öffnet das Einlassventil selbständig.

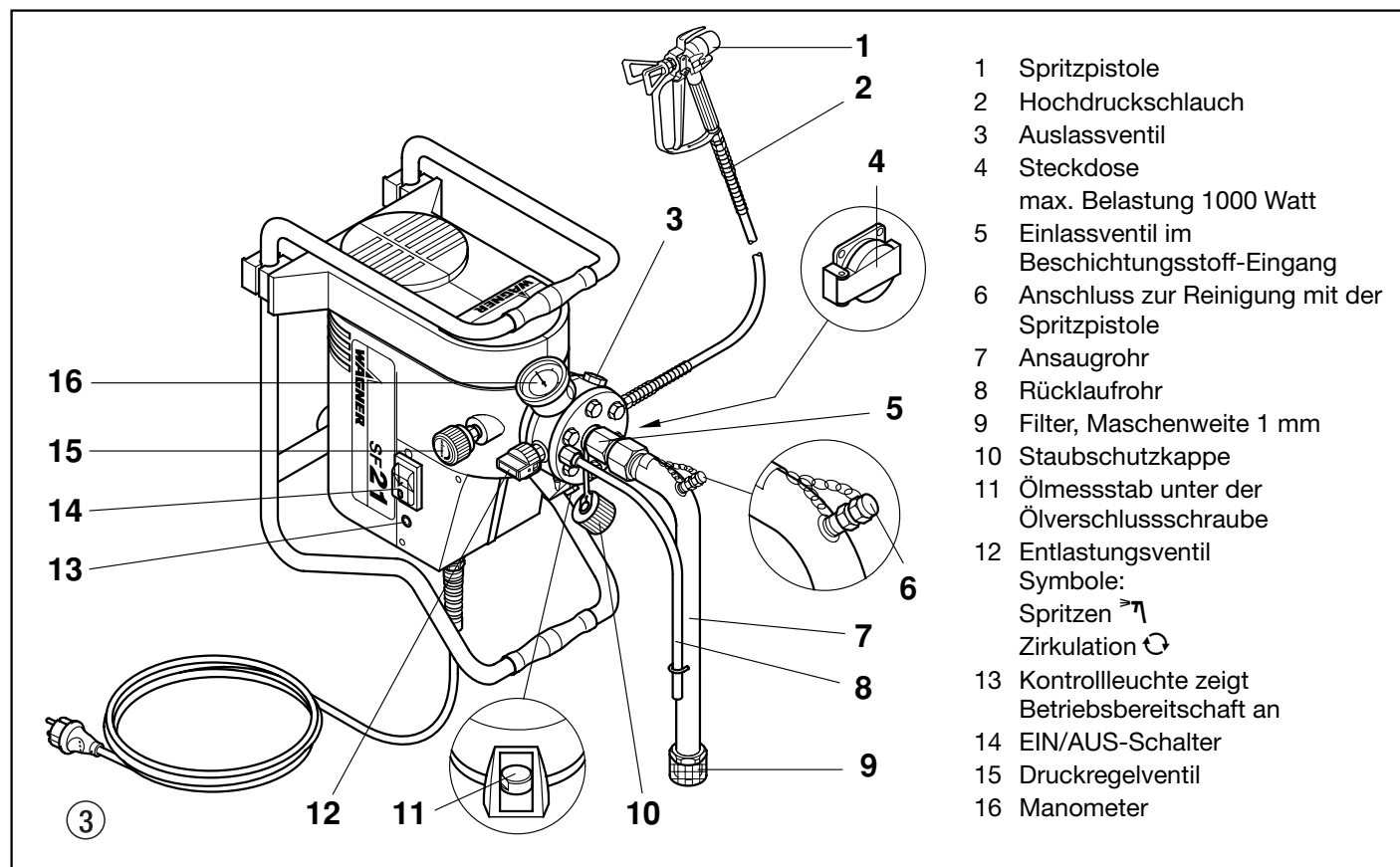
Durch die Aufwärtsbewegung der Membrane öffnet das Auslassventil. Der Beschichtungsstoff strömt unter hohem Druck durch den Hochdruckschlauch zur Spritzpistole. Bei Austritt aus der Düse zerstäubt der Beschichtungsstoff.

Das Druckregelventil (4) regelt die Fördermenge und den Betriebsdruck des Beschichtungsstoffes.

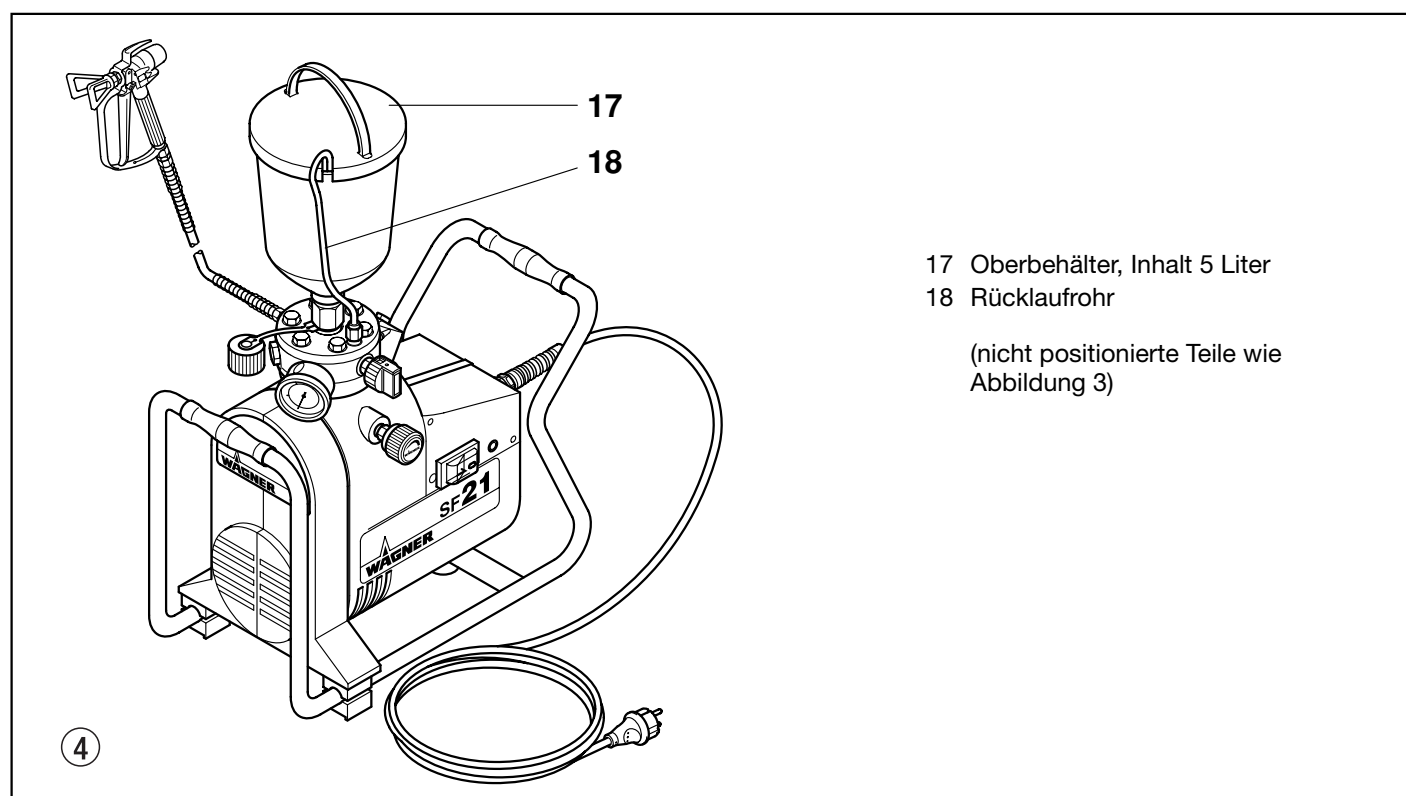


### 3.3 Erklärungsbild

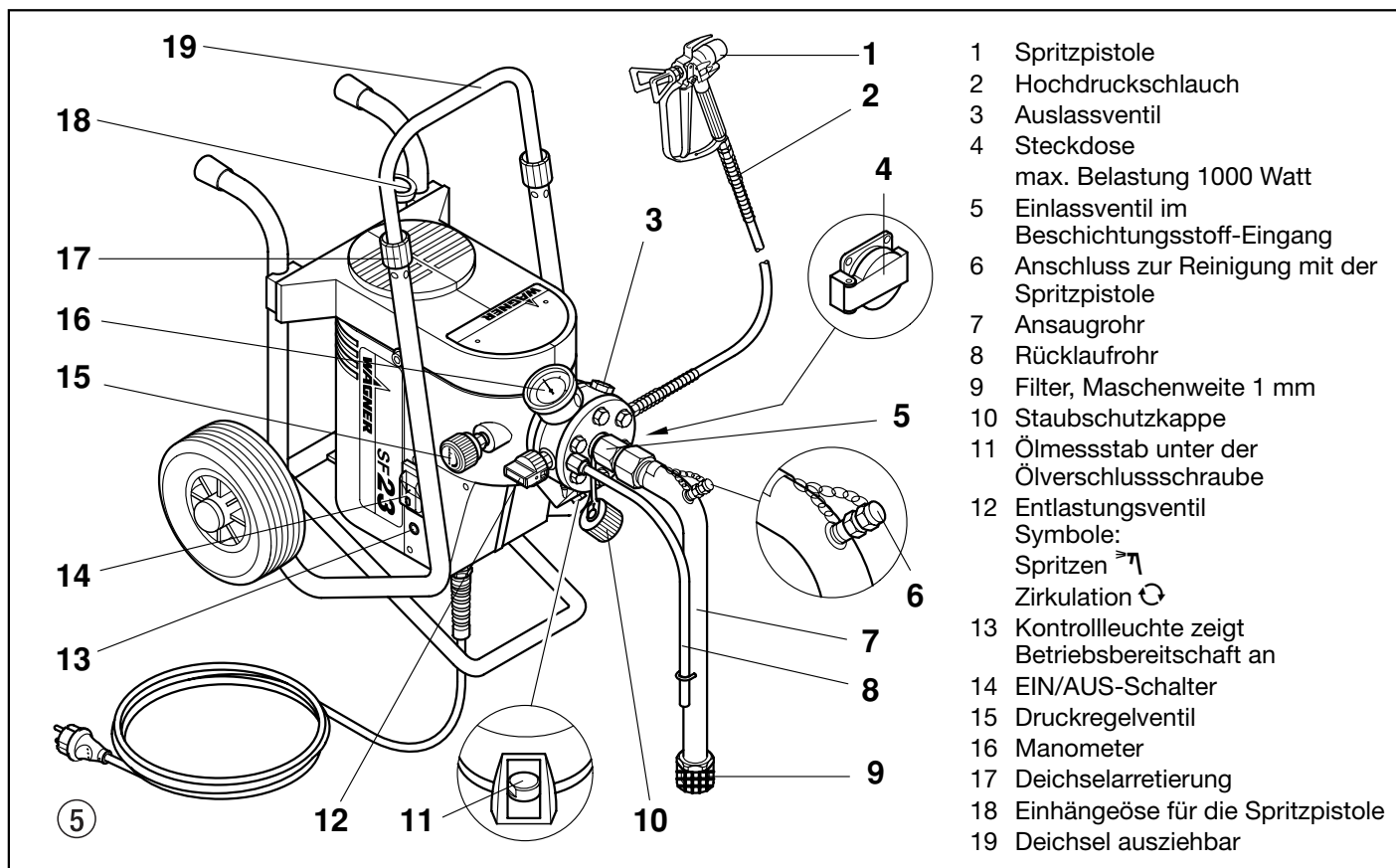
#### 3.3.1 Super Finish 21 – Vertikal-Aufstellung mit Ansaugsystem



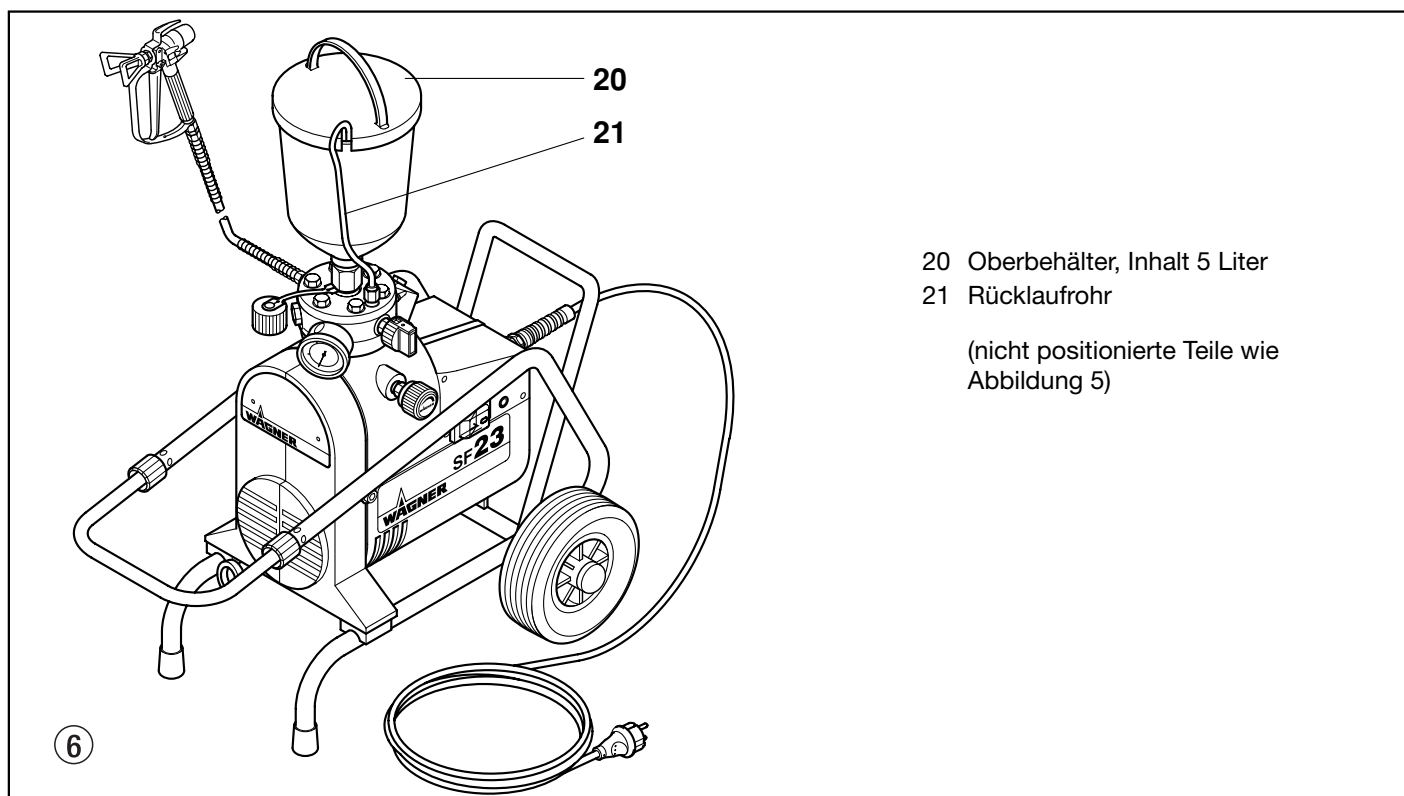
#### 3.3.2 Super Finish 21 – Horizontal-Aufstellung mit Oberbehälter



### 3.3.3 Super Finish 23 – Vertikal-Aufstellung mit Ansaugsystem



### 3.3.4 Super Finish 23 – Horizontal-Aufstellung mit Oberbehälter





### 3.4 Technische Daten

	Super Finish 21	Super Finish 23
Spannung	: 230 Volt~, 50 Hz	
Absicherung	: 16 A träge	
Geräteanschlussleitung	: 6 m lang, 3 x 1,5 mm <sup>2</sup>	
Steckdose am Gerät	: 230 Volt ~, 50 Hz	
max. Anschluss	: 1000 Watt	
Schutzart	: IP 44	
Aufnahmeleistung	: 0,96 kW	: 1,3 kW
max. Betriebsdruck	: 250 bar (25 MPa)	
max. Volumenstrom	: 2,0 l/min	: 2,4 l/min
Volumenstrom bei 120 bar (12 MPa) mit Wasser	: 1,7 l/min	: 2 l/min
max. Düsengröße	: 0,021 inch (Zoll) – 0,53 mm	: 0,023 inch (Zoll) – 0,58 mm
max. Temperatur des Beschichtungsstoffs	: 43°C	
max. Viskosität	: 25.000 mPa·s	
Leergewicht	: 26 kg	: 31 kg
Hydrauliköl-Füllmenge	: 0,9 Liter, ESSO NUTO H 22	
max. Schalldruckpegel	: 74 dB (A)*	

\* Messort: Abstand 1 m seitlich vom Gerät und 1,60 m über dem Boden, 120 bar (12 MPa) Betriebsdruck, schallharter Boden

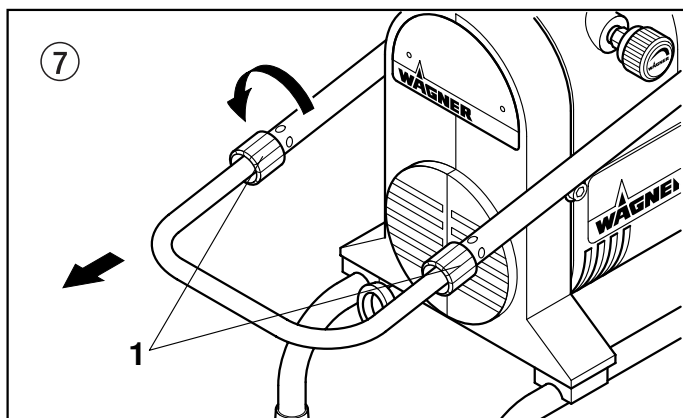
### 3.5 Transport

#### Super Finish 23

Gerät schieben oder ziehen.

Klemmhülsen (Abb. 7, Pos. 1) an der Deichsel lösen (↺ auf). Deichsel auf Länge nach Wunsch herausziehen.

Klemmhülsen wieder von Hand anziehen (↷ zu).



### Transport im Fahrzeug

#### Super Finish 23

Hochdruckschlauch aufrollen und über die Deichsel legen.

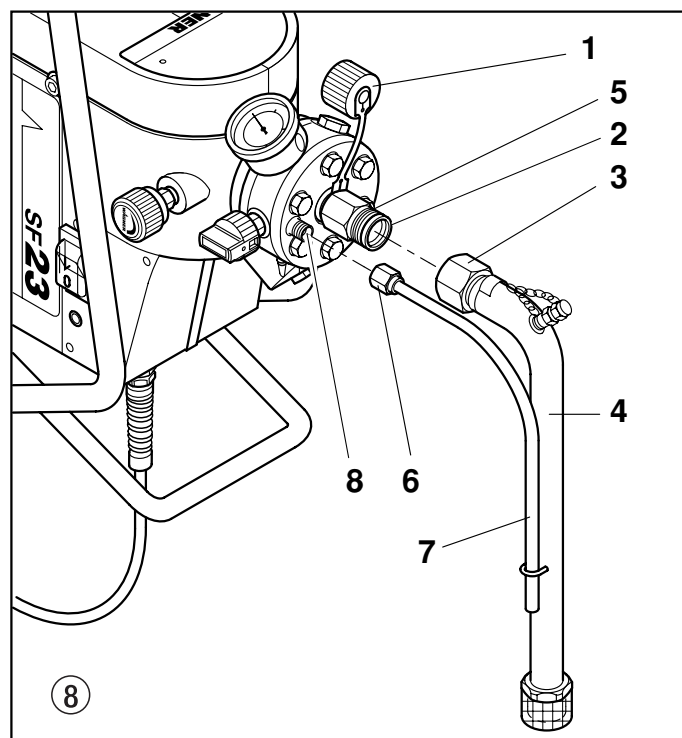
#### Super Finish 21 und 23

Gerät mit geeignetem Befestigungsmittel sichern.

## 4. Inbetriebnahme

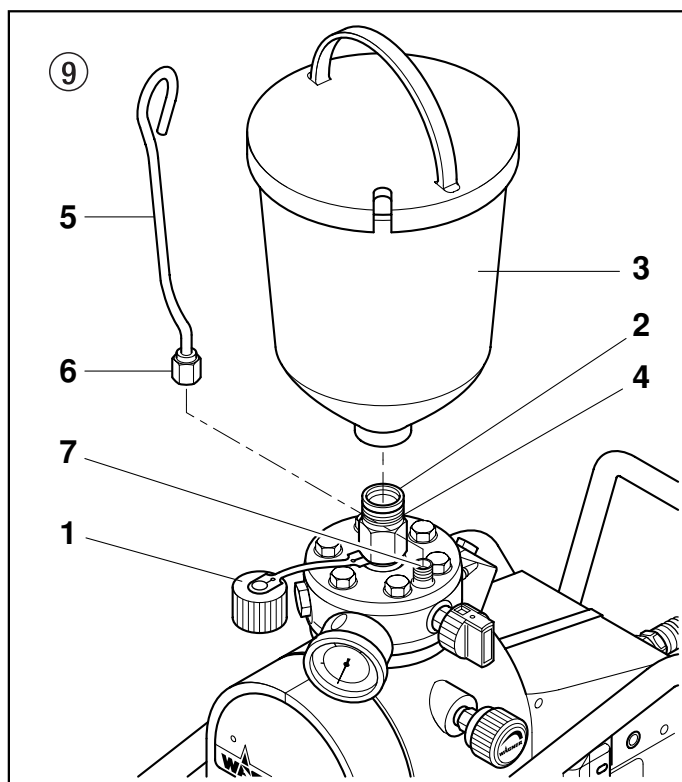
### 4.1 Gerät mit Ansaugsystem

1. Staubschutzkappe (Abb. 8, Pos. 1) abschrauben.
2. Auf saubere Dichtflächen an den Anschlüssen achten.  
Darauf achten, dass der rote Einlauf (2) in den Beschichtungsstoff-Eingang eingesetzt ist.
3. Überwurfmutter (3) am Ansaugrohr (4) auf den Beschichtungsstoff-Eingang (5) mit beiliegendem Schlüssel 41 mm schrauben und anziehen.
4. Überwurfmutter (6) am Rücklaufrohr (7) auf den Anschluss (8) schrauben.



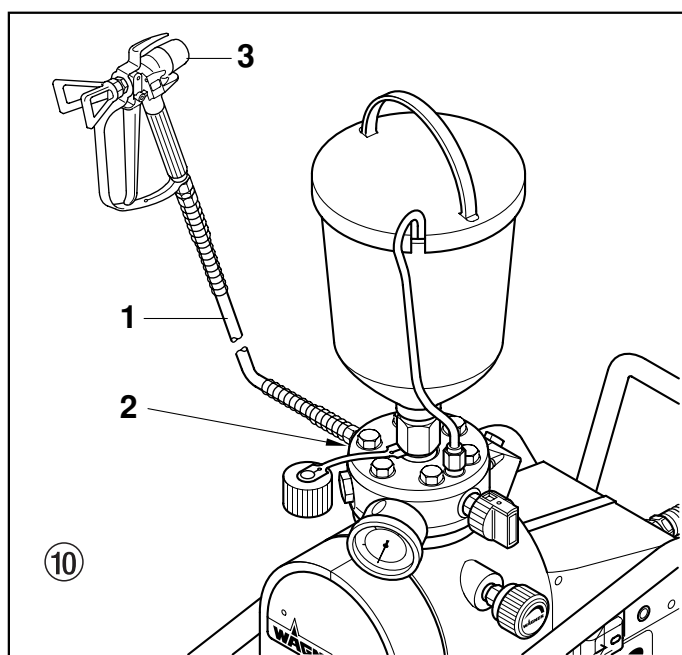
### 4.2 Gerät mit Oberbehälter (5 Liter)

1. Staubschutzkappe (Abb. 9, Pos. 1) abschrauben.
2. Auf saubere Dichtflächen an den Anschlüssen achten.  
Darauf achten, dass der rote Einlauf (2) in den Beschichtungsstoff-Eingang eingesetzt ist.
3. Oberbehälter (3) auf den Beschichtungsstoff-Eingang (4) schrauben.
4. Rücklaufrohr (5) in den Oberbehälter einhängen.
5. Überwurfmutter (6) am Rücklaufrohr (5) auf den Anschluss (7) schrauben.



#### 4.3 Hochdruckschlauch und Spritzpistole

1. Hochdruckschlauch (Abb. 10, Pos. 1) am Schlauchanschluss (2) anschrauben.
2. Spritzpistole (3) mit ausgewählter Düse am Hochdruckschlauch anschrauben.
3. Überwurfmutter am Hochdruckschlauch fest anziehen, damit kein Beschichtungsstoff austritt.



#### 4.4 Anschluss an das Stromnetz



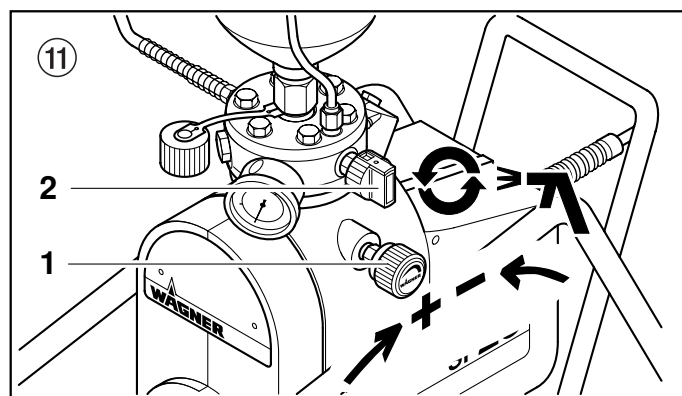
Der Anschluss muss über eine vor-schriftsmäßig geerdete Schutzkontakt-Steckdose erfolgen.

Vor Anschluss an das Stromnetz darauf achten, dass die Netzspannung übereinstimmt mit der Angabe auf dem Leistungsschild an der Rückseite des Gerätes.

Sobald der Netzstecker angeschlossen ist, leuchtet die grüne Kontrollleuchte.

#### 4.5 Bei Erstinbetriebnahme Reinigung von Konservierungsmittel

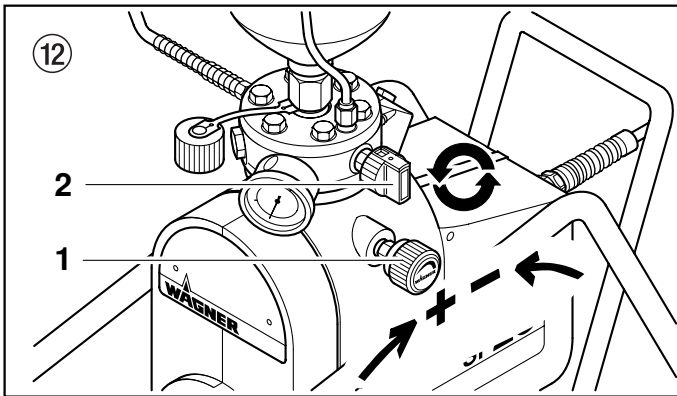
1. **Gerät mit Ansaugsystem**  
Ansaugrohr in einen mit geeignetem Reinigungsmittel gefüllten Behälter eintauchen.
2. **Gerät mit Oberbehälter**  
Geeignetes Reinigungsmittel in den Oberbehälter einfüllen.
3. Gerät einschalten.
4. Druckregulierknopf (Abb. 11, Pos. 1) bis zum Anschlag nach **rechts** drehen.
5. Entlastungsventil (2) öffnen, Ventilstellung  $\circlearrowright$  (Zirkulation).
6. Abwarten bis am Rücklaufschlauch Reinigungsmittel austritt.
7. Entlastungsventil schließen, Ventilstellung  $\rightarrow \uparrow$  (Spritzen).
8. Abzugsbügel der Spritzpistole ziehen.
9. Reinigungsmittel aus dem Gerät in einen offenen Sammelbehälter spritzen.



#### 4.6 Gerät (Hydrauliksystem) entlüften, wenn das Geräusch des Einlassventils nicht hörbar ist.

1. Gerät einschalten.
2. Druckregulierknopf (Abb. 12, Pos. 1) **drei Umdrehungen** nach **links** drehen.
3. Entlastungsventil (2) öffnen, Ventilstellung  $\circlearrowright$  (Zirkulation).  
Das Hydrauliksystem entlüftet sich. Gerät zwei bis drei Minuten eingeschaltet lassen.
4. Dann den Druckregulierknopf (1) bis zum Anschlag nach **rechts** drehen.  
Geräusch des Einlassventils ist hörbar.

5. Wenn nicht, Punkt 2 und 3 wiederholen.



#### 4.7 Gerät mit Beschichtungsstoff in Betrieb nehmen



**Achtung**

1. Vor Montage von Ansaugsystem oder Oberbehälter, Einlassventil auf Funktion prüfen. Mit einem weichen Dorn (z. B. Bleistift) auf das Einlassventil drücken, es muss sich bewegen lassen.

##### 2. Gerät mit Ansaugsystem

Ansaugrohr in mit Beschichtungsstoff gefüllten Behälter eintauchen.

##### 3. Gerät mit Oberbehälter

Beschichtungsstoff in den Oberbehälter einfüllen.

##### 4. Gerät einschalten.

##### 5. Entlastungsventil (Abb. 13, Pos. 1) öffnen, Ventilstellung (Zirkulation).

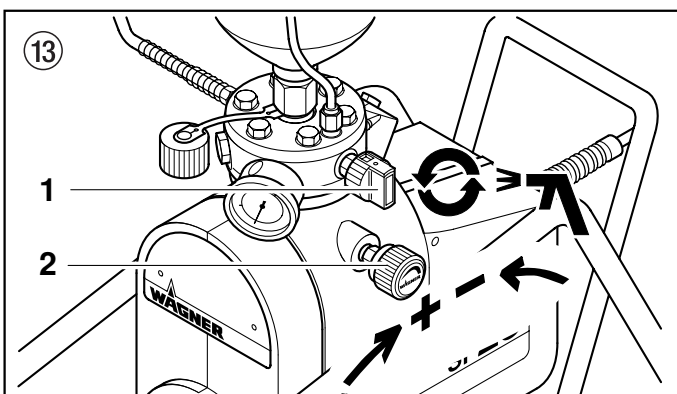
##### 6. Druckregulierknopf (2) bis zum Anschlag nach **rechts** drehen.

Wenn das Geräusch der Ventile deutlich zu hören ist, so ist das Gerät entlüftet.

##### 7. Entlastungsventil (1) schließen. Ventilstellung (Spritzen).

Abzugsbügel der Spritzpistole ziehen, dann den gewünschten Betriebsdruck mit dem Druckregulierknopf (2) einstellen.

##### 8. Das Gerät ist spritzbereit.



#### 4.8 Steckdose am Gerät

Es kann z. B. ein Rührwerk, eine Arbeitsleuchte usw. mit **max. 1000 Watt** angeschlossen werden.



**Achtung**

*Eine angeschlossene Kabeltrommel vollständig abrollen.*



**Achtung**

*Damit beim Einschalten des Gerätes die Netzabsicherung mit 16 A nicht anspricht: Immer zuerst das Gerät Super Finish 21 oder 23 einschalten, dann das angeschlossene Gerät.*

### 5. Spritztechnik

Während des Spritzvorganges die Spritzpistole gleichmäßig führen. Bei Nichteinhaltung tritt ein unregelmäßiges Spritzbild auf. Die Spritzbewegung mit dem Arm ausführen und nicht mit dem Handgelenk. Ein paralleler Abstand von ca. 30 cm zwischen Spritzpistole und Spritzobjekt einhalten. Die seitliche Abgrenzung des Spritzstrahles soll nicht zu scharf sein. Der Spritzrand sollte allmählich auflockern, damit beim nächsten Durchgang leicht überlappt werden kann. Spritzpistole immer parallel und im Winkel von 90° zur Spritzfläche führen, so entsteht am wenigsten Farbnebel.



*Beim Auftreten sehr scharfer Randzonen und Streifen im Spritzstrahl – Betriebsdruck erhöhen oder Beschichtungsstoff verdünnen.*

### 6. Handhabung des Hochdruckschlauches

Scharfes Biegen oder Knicken des Hochdruckschlauches vermeiden, kleinster Biegeradius etwa 20 cm.

Hochdruckschlauch nicht überfahren, sowie vor scharfen Gegenständen und Kanten schützen.



**Gefahr**

*Verletzungsgefahr durch undichten Hochdruckschlauch. Beschädigten Hochdruckschlauch sofort ersetzen.*

*Niemals defekten Hochdruckschlauch selbst reparieren!*

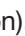
#### 6.1 Hochdruckschlauch

Das Gerät ist mit einem speziell für Membranpumpen geeigneten Hochdruckschlauch ausgerüstet.



*Aus Gründen der Funktion, Sicherheit und Lebensdauer nur WAGNER Original-Hochdruckschläuche verwenden.*

## 7. Arbeitsunterbrechung

1. Entlastungsventil öffnen, Ventilstellung  (Zirkulation).
2. Gerät ausschalten.
3. Abzugsbügel der Spritzpistole ziehen, um Hochdruckschlauch und Spritzpistole vom Druck zu entlasten.
4. Spritzpistole sichern, siehe Betriebsanleitung der Spritzpistole.
5. Falls die Düse gereinigt werden soll, siehe Seite 22, Punkt 13.2.
6. Gerät mit Ansaugsystem  
Ansaugsystem im Beschichtungsstoff eingetaucht lassen oder dieses in das entsprechende Reinigungsmittel eintauchen.  
Ansaugfilter und Gerät sollen nicht austrocknen.

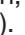


Achtung

**Beim Einsatz von schnelltrocknenden – oder Zweikomponenten-Beschichtungsstoff, Gerät unbedingt innerhalb der Verarbeitungszeit mit geeignetem Reinigungsmittel durchspülen.**

## 8. Gerätereinigung (Außerbetriebnahme)

Sauberkeit ist die sicherste Gewährleistung für einen störungsfreien Betrieb. Nach Beendigung der Spritzarbeiten Gerät reinigen. Auf keinen Fall dürfen Beschichtungsstoffreste im Gerät antrocknen und sich festsetzen. Das zur Reinigung verwendete Reinigungsmittel (nur mit einem Flammpunkt über 21°C) muss dem Beschichtungsstoff entsprechen.

- **Spritzpistole sichern**, siehe Betriebsanleitung der Spritzpistole.  
Düse demontieren und reinigen, siehe Seite 22, Punkt 13.2.
- **Gerät mit Ansaugsystem (Abb. 14)**
  1. Ansaugsystem aus dem Materialbehälter nehmen, z. B. Gerät in Horizontal-Aufstellung bringen.
  2. Gerät einschalten
  3. Druckregulierknopf nach **rechts** drehen.
  4. Entlastungsventil schließen, Ventilstellung  (Spritzen).
  5. Abzugsbügel an der Spritzpistole ziehen, um restlichen Beschichtungsstoff aus dem Ansaugrohr, Hochdruckschlauch und der Spritzpistole in einen offenen Behälter pumpen.



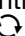


Achtung

**Bei lösemittelhaltigen Beschichtungsstoffen muss der Behälter geerdet werden.**



Gefahr

**Vorsicht! Nicht in Behälter mit kleiner Öffnung (Spundloch) pumpen oder spritzen!**  
**Siehe Sicherheitsvorschriften.**

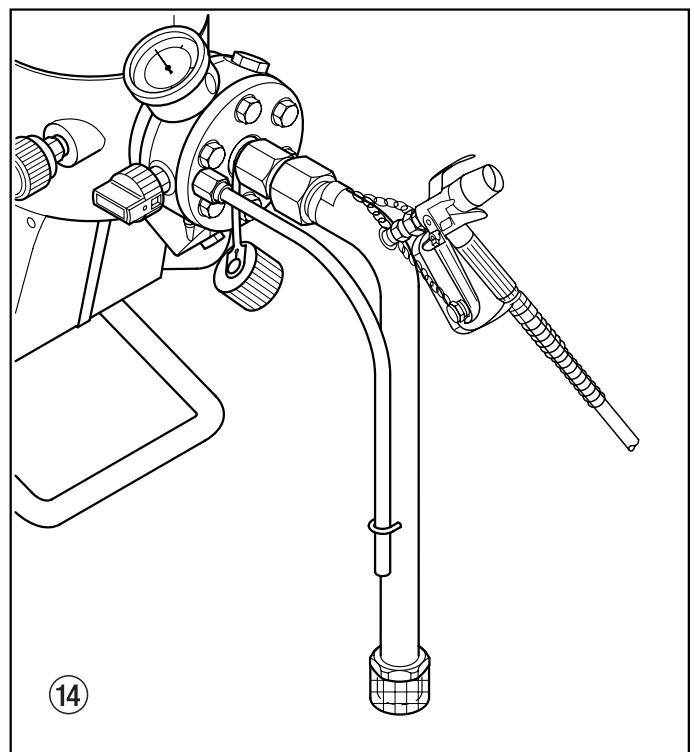
6. Ansaugsystem in ein geeignetes Reinigungsmittel eintauchen.
7. Entlastungsventil öffnen, Ventilstellung  (Zirkulation).
8. Gerät ausschalten.
9. Spritzpistole am Ansaugrohr (Abb. 14) mit beiden beiliegenden Schlüsseln 22 mm anschrauben.
10. Gerät einschalten.
11. Geeignetes Reinigungsmittel etwa eine Minute im Kreislauf pumpen.
12. Abzugsbügel an der Spritzpistole ziehen und mit Klammer arretieren.
13. Entlastungsventil schließen, Ventilstellung  (Spritzen).
14. Ansaugrohr etwa drei Minuten reinigen.
15. Im Kreislauf spülen – Entlastungsventil öffnen, Ventilstellung  (Zirkulation).
16. Spritzpistole schließen.
17. Bei Reinigung mit Wasser, den Vorgang etwa drei Minuten mit klarem Wasser wiederholen.
18. Gerät ausschalten.



**Die Reinigungswirkung erhöht sich, wenn die Spritzpistole im Wechsel geöffnet und geschlossen wird.**



**Bei wasserverdünnbaren Beschichtungsstoffen verbessert warmes Wasser die Reinigung.**





● **Gerät mit Oberbehälter**

1. Gerät einschalten.
2. Druckregulierknopf nach **rechts** drehen.
3. Entlastungsventil schließen, Ventilstellung  $\rightarrow \nabla$  (Spritzen).
4. Abzugsbügel an der Spritzpistole ziehen, um restlichen Beschichtungsstoff aus dem Oberbehälter Hochdruckschlauch und der Spritzpistole in einen offenen Behälter pumpen.



**Achtung**

*Bei lösemittelhaltigen Beschichtungsstoffen muss der Behälter geerdet werden.*



**Gefahr**

**Vorsicht! Nicht in Behälter mit kleiner Öffnung (Spundloch) pumpen oder spritzen!**

**Siehe Sicherheitsvorschriften.**

5. In den Oberbehälter geeignetes Reinigungsmittel einfüllen.
6. Entlastungsventil öffnen, Ventilstellung  $\rightarrow \circlearrowright$  (Zirkulation).
7. Geeignetes Reinigungsmittel einige Minuten im Kreislauf pumpen.
8. Entlastungsventil schließen, Ventilstellung  $\rightarrow \nabla$  (Spritzen).
9. Abzugsbügel an der Spritzpistole ziehen.
10. Reinigungsmittel in einen separaten, offenen Behälter pumpen, bis das Gerät leer ist.
11. Entlastungsventil öffnen, Ventilstellung  $\rightarrow \circlearrowright$  (Zirkulation).
12. Gerät ausschalten.

**8.1 Gerätereinigung von außen**



**Gefahr**

*Zuerst Netzstecker aus der Steckdose ziehen.*



**Gefahr**

**Kurzschlussgefahr durch eindringendes Wasser!**

**Gerät niemals mit Hochdruck- oder Dampfhochdruckreiniger abspritzen.**

Gerät außen mit einem in geeignetem Reinigungsmittel getränkten Tuch abwischen. Auch im Bereich der Steckdose und des EIN/AUS Schalters sorgfältig reinigen.

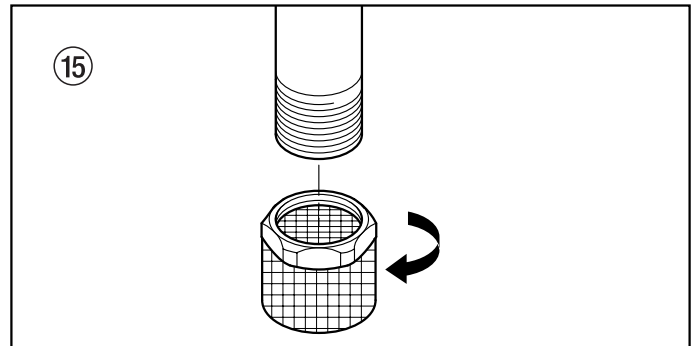
**8.2 Ansaugfilter**



*Saubere Filter gewährleisten stets maximale Fördermenge, konstanten Spritzdruck und einwandfreies Funktionieren des Gerätes.*

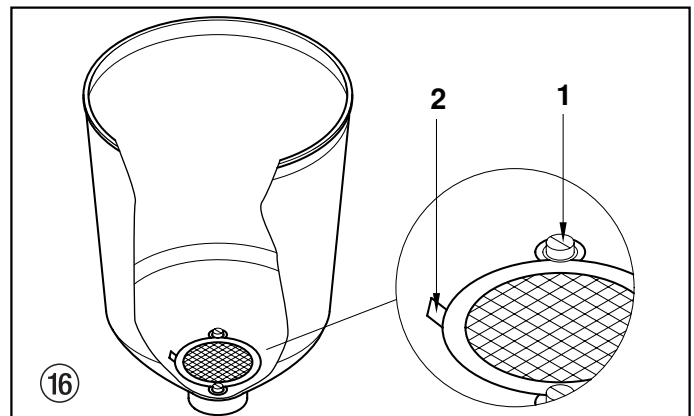
**Gerät mit Ansaugsystem**

- Filter (Abb. 15) vom Ansaugrohr abschrauben.
  - Filter reinigen oder austauschen.
- Reinigung mit einem harten Pinsel und entsprechendem Reinigungsmittel durchführen.



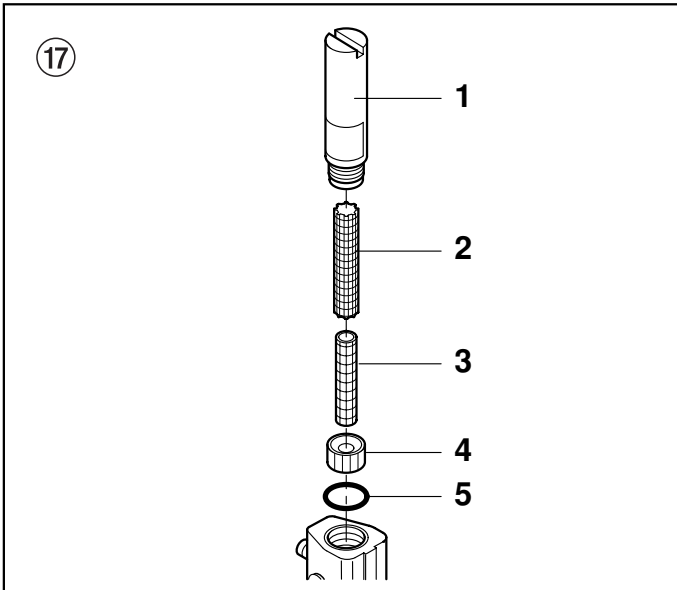
**Gerät mit Oberbehälter**

1. Mit Schraubendreher Schrauben lösen (Abb. 16, Pos. 1).
  2. Filterscheibe mit einem Schraubendreher anheben (2) und herausnehmen.
  3. Filterscheibe reinigen oder austauschen
- Reinigung mit einem harten Pinsel und entsprechendem Reinigungsmittel durchführen.



**8.3 Hochdruckfilter (Zubehör)**

- Entlastungsventil öffnen, Ventilstellung  $\rightarrow \circlearrowright$  (Zirkulation).
- Gerät ausschalten.
- Hochdruckfilter öffnen und Filtereinlage reinigen, dazu:
  1. Gabelschlüssel in den Schlitz des Filtergehäuses (Abb. 17, Pos. 1) einlegen – Filtergehäuse herausschrauben.
  2. Filtergehäuse (1), Stützkörper (2), Zentrierung (4) und O-Ring (5) abnehmen.
  3. Filtereinlage (3) einrollen (bei Filtereinlage mit 70 Maschen nicht notwendig) und aus dem Stützkörper (2) herausziehen.
  4. Alle Teile mit entsprechendem Reinigungsmittel reinigen. Falls Druckluft vorhanden – Filtereinlage und Stützkörper durchblasen.
  5. Hochdruckfilter wieder montieren.



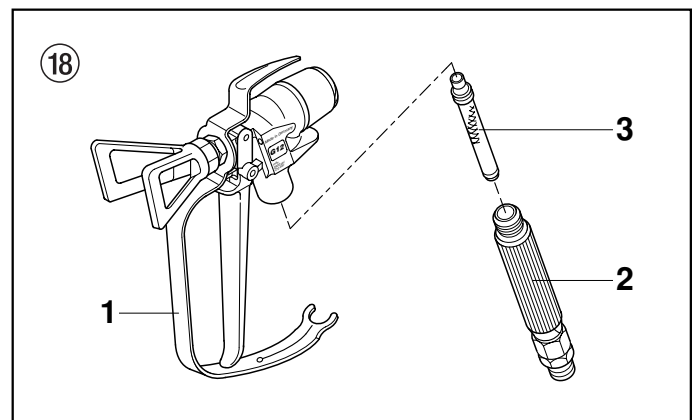
**Einsteckfilter in der Airless-Spritzpistole**

**Demontage (Abb. 18)**

1. Schutzbügel (1) kräftig nach vorne ziehen.
2. Griff (2) aus dem Pistolengehäuse schrauben. Einsteckfilter (3) herausziehen.
3. Einsteckfilter verstopft oder defekt – ersetzen.

**Montage**

1. Einsteckfilter (3) mit dem längeren Konus in das Pistolengehäuse stecken.
2. Griff (2) in das Pistolengehäuse einschrauben und anziehen.
3. Schutzbügel (1) einrasten



**8.4 Reinigung der Airless-Spritzpistole G 12**

- Airless-Spritzpistole bei niedrigem Betriebsdruck mit geeignetem Reinigungsmittel durchspülen.
- Düse gründlich mit geeignetem Reinigungsmittel reinigen, so dass keine Beschichtungsstoffreste zurückbleiben.
- Airless-Spritzpistole außen gründlich reinigen.

**9. Hilfe bei Störungen**

Art der Störung	Mögliche Ursache	Maßnahme zur Behebung der Störung
<b>Gerät läuft nicht an</b>	Keine Spannung vorhanden	Spannungsversorgung prüfen
	Sicherung hat angesprochen. Zum Beispiel ist ein Rührwerk an der Steckdose am Gerät angeschlossen. Dieses Rührwerk wurde nicht ausgeschaltet, vor Einschalten des Gerätes Super Finish 21 oder 23.	Zuerst das Gerät Super Finish 21 oder 23, dann das z. B. angeschlossene Rührwerk einschalten.
<b>Gerät saugt nicht an</b>	Bei Überlastung schaltet sich das Gerät automatisch ab. <b>Das Gerät schaltet nicht selbständig wieder ein.</b>	Nach 2 – 3 Minuten, Gerät wieder einschalten.
	<b>Gerät mit Ansaugsystem:</b> Filter ragt über den Flüssigkeitsspiegel hinaus und saugt Luft an. Ansaugfilter verstopft Ansaugrohr nicht fest angezogen, d. h. das Gerät saugt Nebenluft.	Beschichtungsstoff nachfüllen Ansaugfilter reinigen oder austauschen Anschlussstellen reinigen und anziehen.
	<b>Gerät mit Oberbehälter:</b> Filterscheibe verstopft	Filterscheibe reinigen oder austauschen



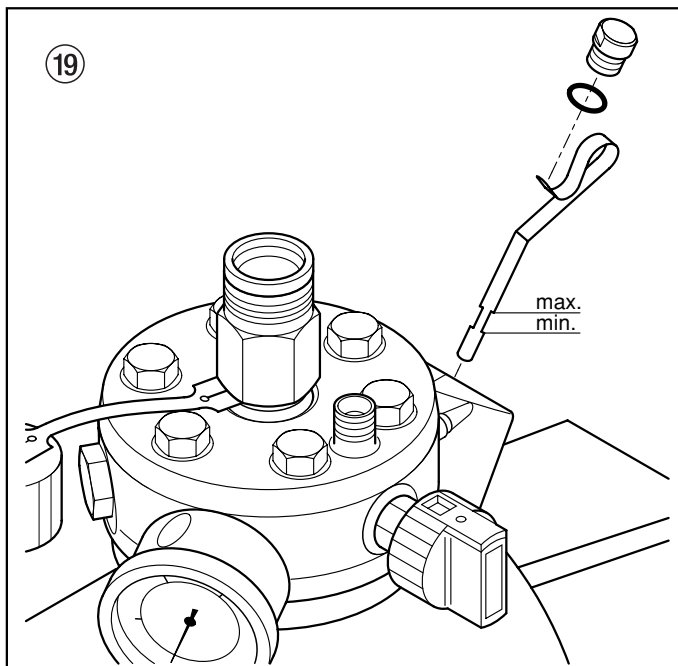
Art der Störung	Mögliche Ursache	Maßnahme zur Behebung der Störung
<b>Gerät saugt nicht an</b>	Einlassventil verklebt, lässt sich nicht im Einlassventilgehäuse niederdrücken.	Gerät ausschalten. Einlassventil muss beweglich sein, dazu mit einem weichen Dorn (z.B. Bleistift) leicht auf das Einlassventil drücken. Hin- und Herbewegen des Einlassventils beseitigt Verunreinigungen auf dem Ventilsitz. Hilft dies nicht, Einlassventil aus der Farbstufe herausschrauben und reinigen, siehe Seite 14, Punkt 11.1.
	Einlassventil schließt nicht, da z. B. die Führung verklebt ist.	Einlassventil aus der Farbstufe herausschrauben und reinigen, siehe Seite 14, Punkt 11.1.
	Auslassventil verklebt	Auslassventil aus der Farbstufe herausschrauben und reinigen, siehe Seite 15, Punkt 11.2.
<b>Gerät saugt an, aber es kommt zu keinem Druckaufbau</b>	Luft im Hydrauliksystem	Gerät (Hydrauliksystem) entlüften, d. h. Druckregelventil drei Umdrehungen nach <b>links</b> drehen. Gerät etwa ein – zwei Minuten laufen lassen.  Danach Druckregelventil nach <b>rechts</b> drehen, um den gewünschten Betriebsdruck einzustellen.
<b>Gerät saugt an und kommt auf Druck. Wird die Spritzpistole abgezogen, sinkt der Druck stark ab.</b>	Keine Düse in der Spritzpistole	Düse montieren
	Düse zu groß	Wahl einer kleineren Düse, siehe Seite 23, Punkt 13.4.
	Ansaugfilter verstopft	Ansaugfilter reinigen oder austauschen.
	<b>Speziell für Gerät mit Ansaugsystem:</b> Ansaugrohr nicht fest angezogen	Anschlussstellen reinigen und anziehen.
	Auslassventilteile verschlissen	Auslassventilteile austauschen, siehe Seite 15, Punkt 11.2.
	Entlastungsventil schließt nicht. Beschichtungsstoff tritt aus dem Rücklaufrohr aus.	Entlastungsventil aus der Farbstufe herausschrauben und reinigen oder austauschen, siehe Seite 15, Punkt 11.4.
<b>Harte Druckschläge und übermäßige Vibrationen an Spritzpistole und Gerät</b>	Hochdruckschlauch für Membrangerät nicht geeignet	Original Wagner Hochdruckschlauch verwenden.
	Auslassventilteile verschlissen	Auslassventilteile austauschen, siehe Seite 15, Punkt 11.2.

## 10. Wartung

### 10.1 Allgemeine Wartung

Die Wartung des Gerätes soll einmal jährlich durch den Wagner-Service durchgeführt werden.

1. Hochdruckschläuche, Geräteanschlussleitung, Stecker und Steckdose am Gerät auf Beschädigung prüfen.
2. Einlass-, Auslassventil, Membrane und Filter auf Verschleiss prüfen.
3. Ölstand (Abb. 19) in Horizontal-Aufstellung prüfen.



### 10.2 Hochdruckschlauch

Hochdruckschlauch optisch auf eventuell vorhandene Einschnitte oder Ausbeulungen, insbesondere am Übergang in die Armatur, prüfen. Überwurfmutter müssen sich frei drehen lassen.

## 11. Reparaturen am Gerät

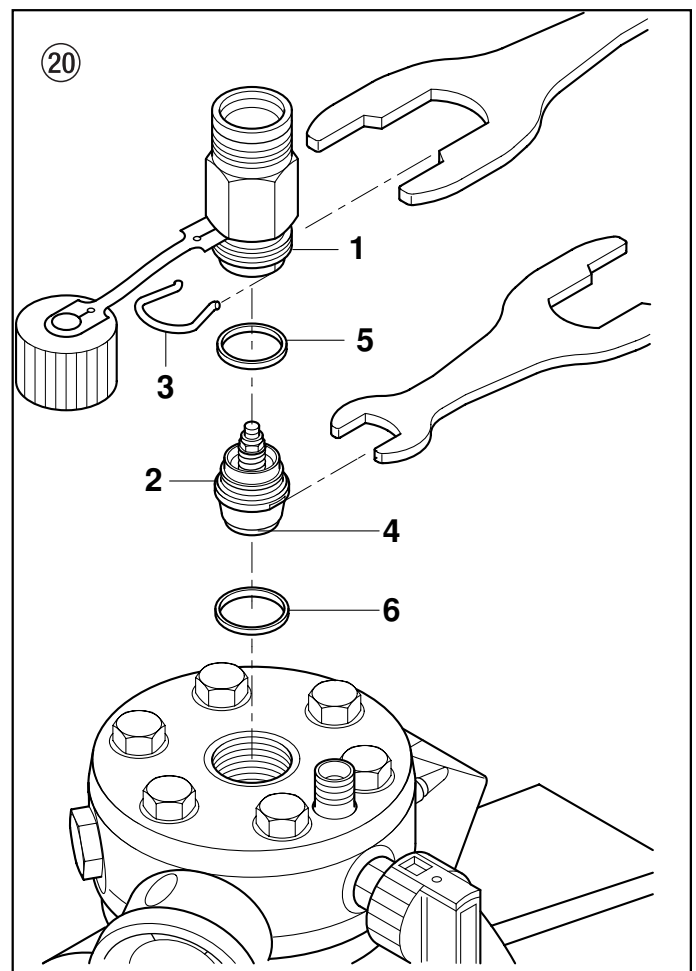


**Gerät ausschalten.**

**Vor allen Reparaturen – Netzstecker aus der Steckdose ziehen.**

### 11.1 Einlassventil (Abb. 20)

1. Beiliegenden Schlüssel 36 mm am Einlassventilgehäuse (1) ansetzen.
2. Mit leichten Hammerschlägen auf das Schlüsselende das Einlassventilgehäuse lösen.
3. Einlassventilgehäuse mit Einlassventil (2) aus der Farbstufe herausdrehen.
4. Spange (3) mit Schraubendreher abziehen.
5. Beiliegenden Schlüssel 30 mm am Einlassventil (2) ansetzen. Unter Drehen Einlassventil vorsichtig herausziehen.
6. Ventilsitz (4) mit Reinigungsmittel und Pinsel reinigen.
7. Dichtungen (5, 6) reinigen und auf Beschädigung prüfen, eventuell austauschen.
8. Falls Verschleisspuren am Ventilsitz vorhanden sind, Einlassventil austauschen.



### Montage

1. Einlassventil (2) in das Einlassventilgehäuse (1) einsetzen und mit Spange (3) sichern.
2. Einheit aus Einlassventilgehäuse und Einlassventil in die Farbstufe einschrauben.
3. Einlassventilgehäuse mit Schlüssel 36 mm anziehen und mit drei leichten Hammerschlägen auf das Schlüsselende festziehen.

## 11.2 Auslassventil (Abb. 21)

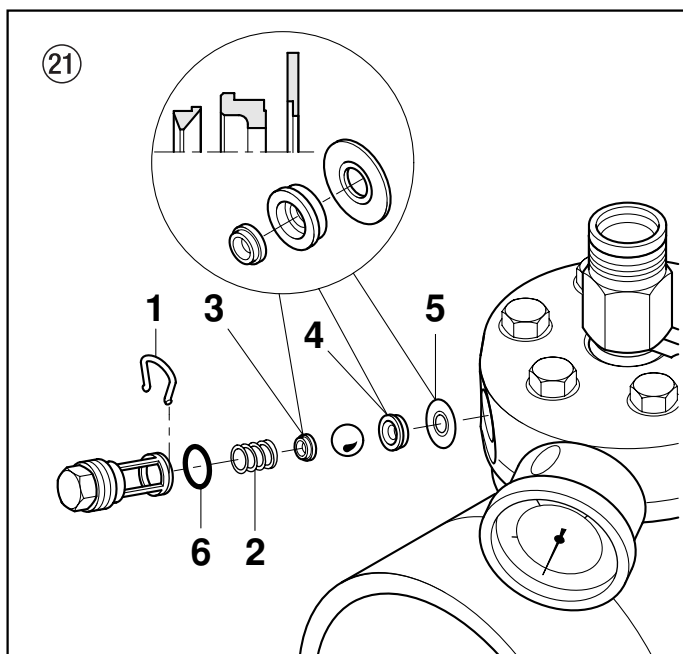
1. Auslassventil mit Schlüssel 22 mm aus der Farbstufe heraus schrauben.



**Achtung**

2. Vorsichtig Spange (1) mit Schraubendreher abziehen, Druckfeder (2) drückt Teile 3 bis 4 heraus.

3. Einzelteile reinigen oder austauschen.
4. O-Ring (6) auf Beschädigung prüfen.
5. Auf Einbaulage achten bei Montage von Federstützring (3), Auslass-Ventilsitz (4) und Dichtring (5).



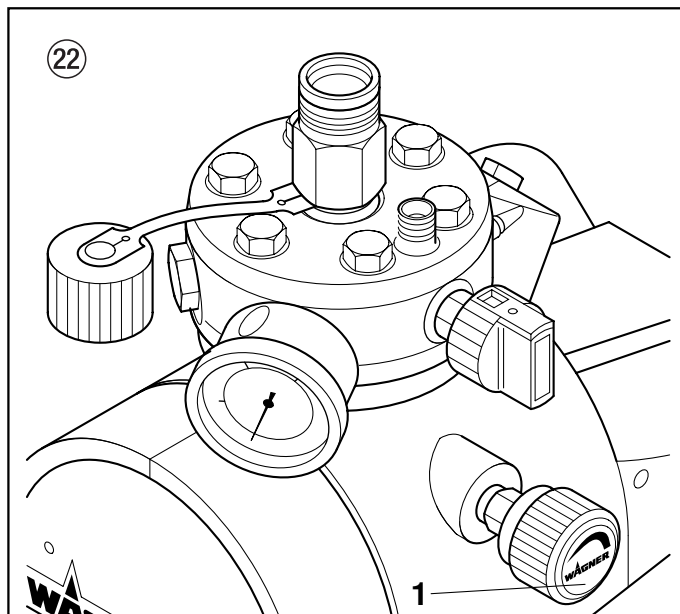
## 11.3 Druckregelventil (Abb. 22, Pos. 1)



**Achtung**

*Druckregelventil (1) nur vom Kundendienst austauschen lassen.*

*Der max. Betriebsdruck ist vom Kundendienst neu einzustellen.*



## 11.4 Entlastungsventil (Abb. 23)

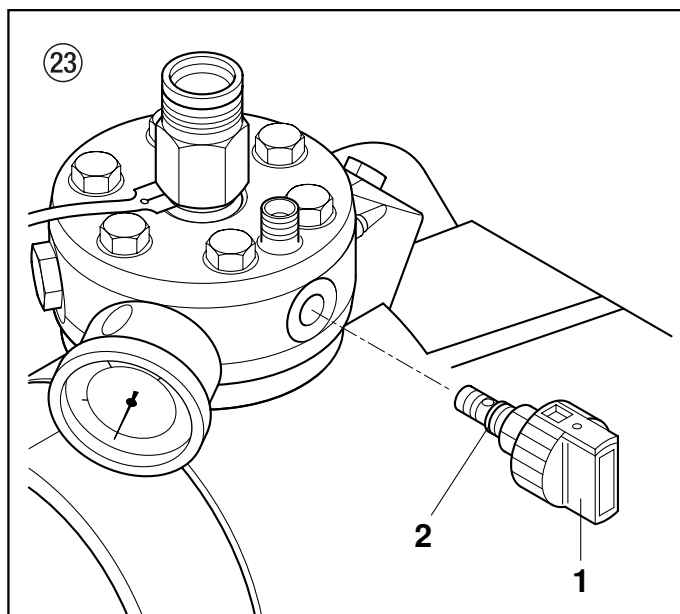


**Gefahr**

**Gerät ausschalten.**

**Vor der Reparatur – Netzstecker aus der Steckdose ziehen.**

1. Entlastungsventil (1) mit Schlüssel 17 mm heraus schrauben.
2. Ventilsitz mit Reinigungsmittel und Pinsel reinigen.
3. O-Ring (2) auf Beschädigung prüfen, eventuell austauschen.



## 11.5 Membrane austauschen (Abb. 24)



Gefahr

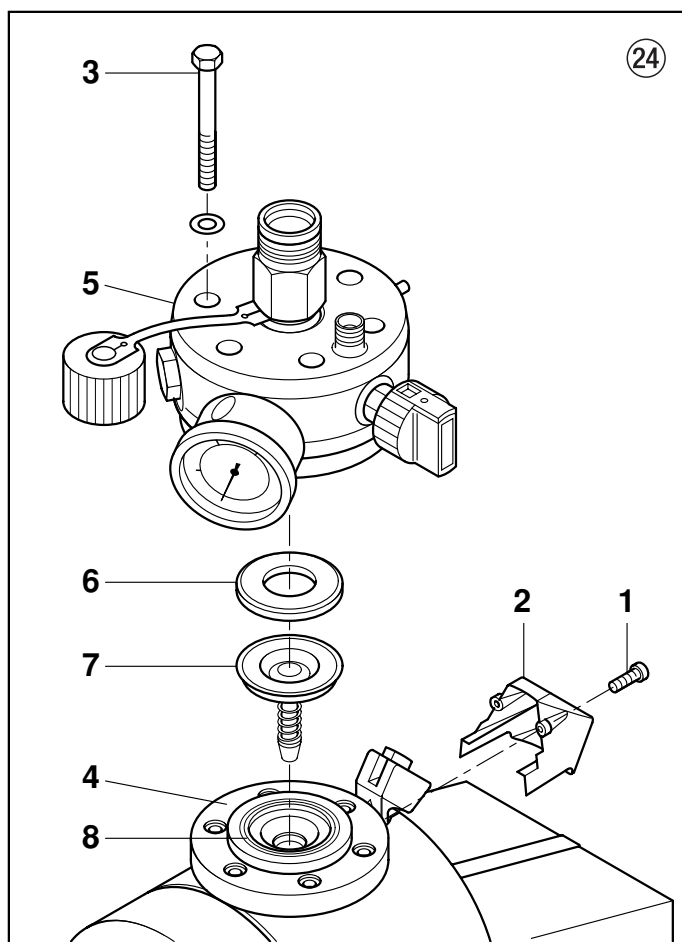
Gerät ausschalten.

*Vor der Reparatur – Netzstecker aus der Steckdose ziehen.*

1. Beide Schrauben (1) von der Haube (2) abschrauben.
2. Sechskantschrauben (3) mit Schlüssel 19 mm aus dem Flanschring (4) schrauben.
3. Farbstufe (5) abnehmen.
4. Einlage (6) und Membrane (7) entfernen
5. Die Membrane ist nur **einmal** einsetzbar. Membrane **immer** austauschen.
- Vor Montage Membrane, Einlage sowie Einbauflächen am Schraubflansch (8) und an der Farbstufe (5) reinigen und trocknen.

**Montage erfolgt in umgekehrter Reihenfolge**

6. Zuerst alle Sechskantschrauben (3) mit 10 Nm, dann über Kreuz mit 70 Nm anziehen.



## 11.6 Geräteanschlussleitung austauschen (Abb. 25)

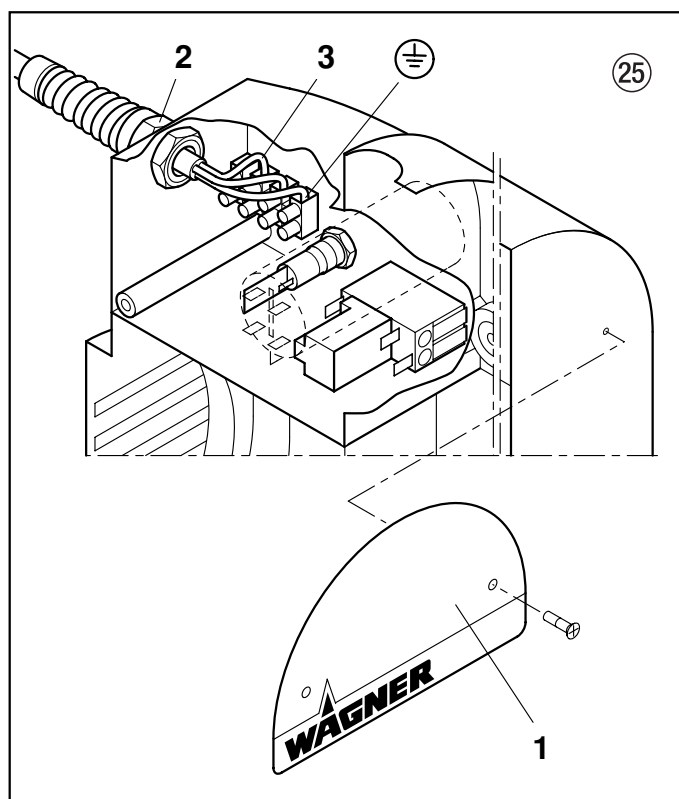


Gefahr

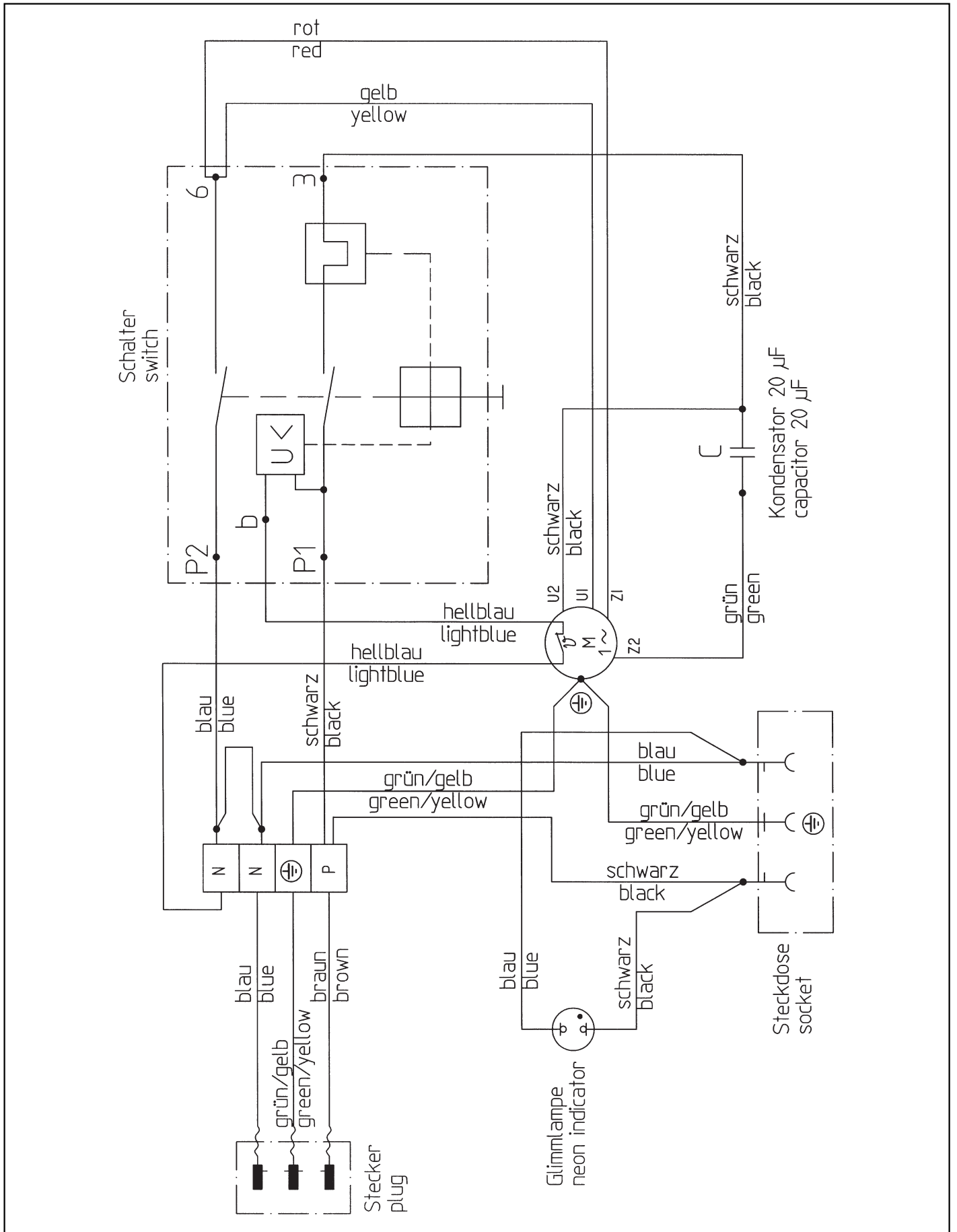
Gerät ausschalten.

*Vor der Reparatur – Netzstecker aus der Steckdose ziehen.*

1. Wagen oder Gestell demontieren
2. Schild (1) vorne am Gehäuse abschrauben.
3. Gehäusehälfte mit Steckdose abschrauben und abnehmen.
4. Kabelverschraubung (2) lösen.
5. Litzen in der Netzanschlussklemme (3) lösen.
6. Geräteanschlussleitung austauschen.



### 11.7 Schaltplan



## 12. Zubehör und Ersatzteile

### 12.1 Zubehör für Super Finish 21 und 23

(Zubehörbild, siehe Seite 96)

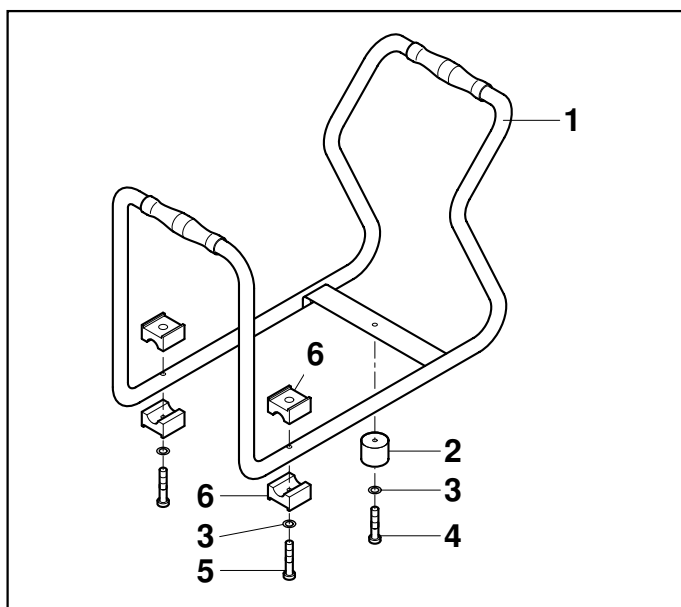
Pos.	Super Finish 21 Bestell-Nr.	Super Finish 23 Bestell-Nr.	Benennung
			<b>Spritzpistolen-Zubehör und Düsen, siehe Seite 22/23</b>
1	0257 001	0257 001	Spritzpistole AG-09 S (Ausführung in Edelstahl)
	0149 040	0149 040	Spritzpistole G 08 (Ausführung in Aluminium)
	0335 002	0335 002	Spritzpistole G 12 (Ausführung in Aluminium)
2	0096 004	0096 004	Auslegerpistole 30 cm
	0096 019	0096 019	Auslegerpistole 100 cm
	0096 005	0096 005	Auslegerpistole 150 cm
	0096 006	0096 006	Auslegerpistole 270 cm
3	0097 057	0097 057	Injektionspeitsche für Betonsanierung
4	0345 010	0345 010	Inline Roller IR-100
5	9984 510	9984 510	Hochdruckschlauch DN 4 mm, 7,5 m mit Edelstahlrippe
	9984 507	9984 507	Hochdruckschlauch DN 6 mm, 15 m für Dispersion
	9984 562	9984 562	Hochdruckschlauch DN 6 mm, 30 m für Dispersion
6	0034 030	0034 030	Doppelstutzen zum Kuppeln von Hochdruckschläuchen
7	0115 363	0115 363	Entlastungsventil für Hochdruckfilter
8	0070 212	0070 212	Hochdruckfilter 200 Maschen, 0,085 mm Maschenweite Der Hochdruckfilter eignet sich als Feinfilter, jeweils abgestimmt auf die verwendete Düse.
	0070 317	0070 317	Filtereinlage 200 Maschen (Düsengröße unter 011/0,28 mm)
	0070 344	0070 344	Filtereinlage 100 Maschen (Düsengröße über 011/0,28 mm)
	0070 326	0070 326	Filtereinlage 70 Maschen (Düsengröße über 015/0,38 mm)
9	0341 705	0341 705	Einlassventil-Drückergehäuse
10	0341 262	0341 262	Ansaugsystem QuickClean, Filter-Maschenweite 1 mm
11	0097 531	0097 531	Filterbeutel, Maschenweite 0,3 mm
12	0341 265	0341 265	Oberbehältergarnitur 5 Liter
13			Behältereinfüllsieb für Oberbehälter 5 Liter. Verhindert das Einfüllen von groben Partikeln aus dem Gebinde. Vermeidet dadurch Ansaugprobleme.
	0097 258	0097 258	Siebpaket (5 Stück) für Lack
	0097 259	0097 259	Siebpaket (5 Stück) für Dispersion
14	0341 266	0341 266	Oberbehältergarnitur 20 Liter
15			Behältereinfüllsieb für Oberbehälter 20 Liter. Verhindert das Einfüllen von groben Partikeln aus dem Gebinde. Vermeidet dadurch Ansaugprobleme.
	0097 260	0097 260	Siebpaket (5 Stück) für Lack
	0097 261	0097 261	Siebpaket (5 Stück) für Dispersion
16	0034 950	0034 950	Metex-Reuse Reuse zur Vorfilterung von Beschichtungsstoff im Gebinde. Ansaugrohr direkt in die Reuse stellen.
	0034 952	0034 952	Siebpaket (5 Stück) für Lack
	0034 951	0034 951	Siebpaket (5 Stück) für Dispersion
17			Filterscheiben, Oberbehälter 5 Liter
	0037 607	0037 607	Filterscheibe, Maschenweite 0,8 mm
	0003 756	0003 756	Filterscheibe, Maschenweite 0,4 mm
			Filterscheiben, Oberbehälter 20 Liter
	0097 521	0097 521	Filterscheibe, Maschenweite 0,8 mm
	0017 408	0017 408	Filterscheibe, Maschenweite 0,4 mm
18	0034 660	0034 660	Ansaugsystem (flexibel) für Lack
19	0034 630	0034 630	Ansaugsystem (flexibel) für Dispersion
	0340 720	0340 720	Betonsanierungs-Set (ohne Abb.)



### 12.2 Ersatzteilliste Gestell Super Finish 21

Pos.	Bestell-Nr.	Benennung
1	0344 330	Gestell
2	9990 867	Gummifuß
3	3050 347	Scheibe 6,4
4	9900 407	Schraube M 6 x 40
5	9905 309	Zylinderschraube M 6 x 45
6	0340 303	Fuß

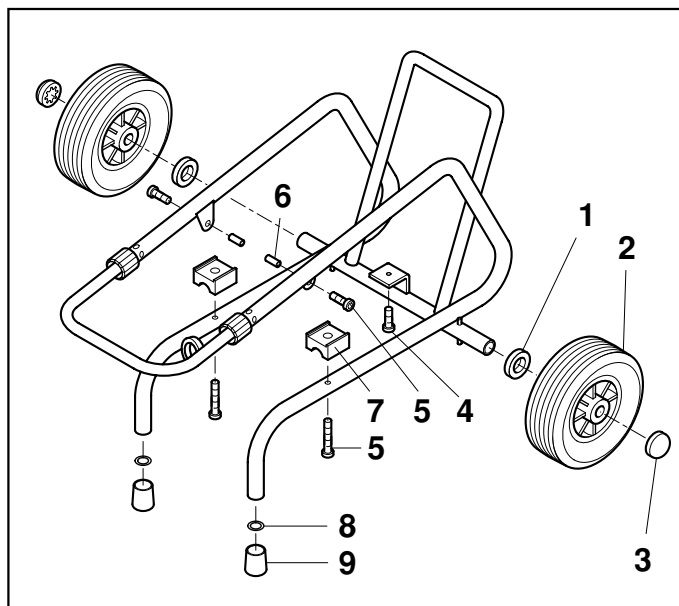
### 12.3 Ersatzteilbild Gestell Super Finish 21



### 12.4 Ersatzteilliste Wagen Super Finish 23

Pos.	Bestell-Nr.	Benennung
	0340 211	Wagen
1	0340 372	Scheibe
2	9994 957	Rad
3	9994 950	Radkappe
4	9900 378	Schraube M 6 x 20
5	9900 336	Zylinderschraube M 6 x 40
6	9920 733	Distanzhülse
7	0340 303	Fuß
8	9920 301	Scheibe 8,4
9	9990 866	Gummikappe

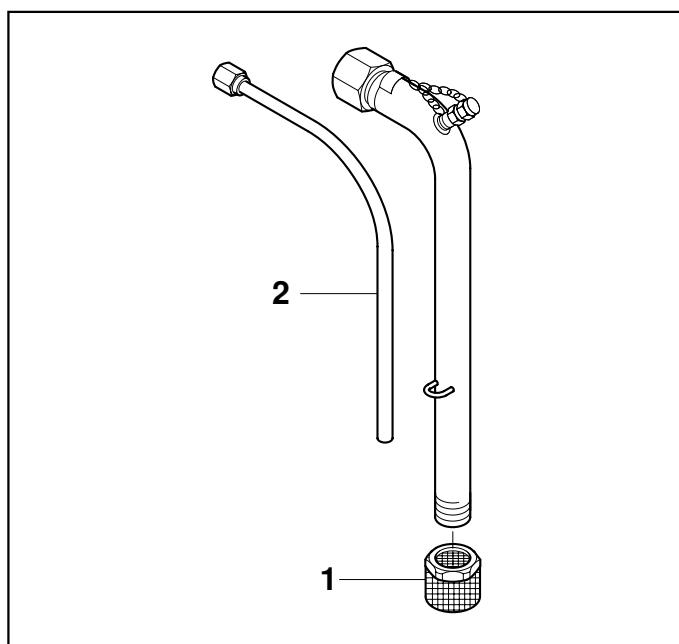
### 12.5 Ersatzteilbild Wagen Super Finish 23



### 12.6 Ersatzteilliste Ansaugsystem

Pos.	Bestell-Nr.	Benennung
	0341 262	Ansaugsystem Quick Clean
1	0344 341	Filter, Maschenweite 1 mm
2	0341 275	Rücklaufrohr

### 12.7 Ersatzteilbild Ansaugsystem



### 12.8 Ersatzteilliste Oberbehälter 5 Liter

(Ersatzteilbild, siehe Seite 98)

Pos.	Bestell-Nr.	Benennung
1	0341 265	Oberbehältergarnitur 5 Liter
2	0340 901	Deckel
3	9902 306	Kombi-Blechschrabe 3,9 x 13
3	0037 607	Filterscheibe Maschenweite 0,8 mm
4	0340 904	Oberbehälter
5	0340 908	Rücklaufrohr

### 12.9 Ersatzteilliste Oberbehälter 20 Liter

(Ersatzteilbild, siehe Seite 98)

Pos.	Bestell-Nr.	Benennung
1	0341 266	Oberbehältergarnitur 20 Liter
2	0097 269	Oberbehälter ohne Deckel
3	0097 270	Deckel
5	9902 306	Kombi-Blechschrabe 3,9 x 13
6	0097 521	Filterscheibe, Maschenweite 0,8 mm
7	9922 609	Sicherungsring 37 x 1,5
9	0037 776	Druckfeder
10	9941 509	Kugel 30
13	0097 295	Rücklaufrohr
15	0097 271	Behälteradapter
16	0037 756	Ventilstütze
17	9971 065	O-Ring 44 x 3
18	0097 522	Behälteraufnahme

### 12.10 Ersatzteilliste Pumpenkopf Super Finish 21 und 23

(Ersatzteilbild, siehe Seite 97)

Pos.	Super Finish 21 Bestell-Nr.	Super Finish 23 Bestell-Nr.	Benennung
1	0340 339	0340 339	Einlauf
2	0344 326	0344 326	Einlassventilgehäuse
3	0341 336	0341 336	Spange
5	0341 331	0341 331	Dichtring
6	0344 700	0344 700	Einlassventil
7	9990 865	9990 865	Staubschutzkappe
8	0344 211	0344 211	Farbstufe
12	0169 248	0169 248	Entlastungsventil
13	9971 395	9971 395	O-Ring 10 x 1,25
14	0340 241	0340 241	Membrane mit Einlage
15	0344 701	0344 701	Schraubflansch (Pos. 16 -> 20)
16	0340 361	0340 361	Nutmutter
17	0340 368	0340 368	Scheibe
18	0340 359	0340 359	Gummischeibe
19	9971 469	9971 469	O-Ring 35 x 2
20	0340 358	0340 358	Ring
21	0341 315	0341 315	Flanschring
22	0340 312	0340 312	Druckfeder
23	0344 327	0344 327	Federteller
24	0344 324	0340 483	Kolben
28	9991 797	9991 797	Manometer 0 - 400 bar (0 - 40 MPa)
29	9970 109	9970 109	Dichtring
30	0341 702	0341 702	Auslassventil, Service Set (Pos. 31 -> 37)
31	0341 347	0341 347	Dichtring
32	0341 327	0341 327	Auslass-Ventilsitz
33	9941 501	9941 501	Kugel 11
34	0253 405	0253 405	Federstützring
35	0341 326	0341 326	Druckfeder
36	9971 470	9971 470	O-Ring 20 x 2
37	0341 328	0341 328	Spange
39	0341 325	0341 325	Ventilführung
43	0344 335	0344 335	Doppelstutzen M 16 x 1,5
44	9920 134	9920 134	Scheibe 12 (6)
45	9900 217	9900 217	Sechskantschraube M 12 x 60 DIN 931 (6)

**12.11 Ersatzteilliste Pumpen-Aggregat Super Finish 21 und 23** (Ersatzteilliste, siehe Seite 99)

Pos.	Super Finish 21		Super Finish 23		Benennung	Pos.	Super Finish 21		Super Finish 23	
	Bestell-Nr.	Bestell-Nr.	Bestell-Nr.	Bestell-Nr.			Bestell-Nr.	Bestell-Nr.		
1	0344 205		0344 205		Gehäuse	40	9903 317	9903 317		Schraube M 4 x 12
2	9905 111		9905 111		Linsenschraube 5 x 20 (9)	41	9952 855	9952 855		Kondensator 20 MF/400 V (230 V~, 50 Hz)
3	9905 112		9905 112		Schraube M 6 x 20 (4)					Zahnriemenscheibe
4	9950 241		9950 241		Schraube M 6 x 20 (2)	42	0340 351	0340 351		Lüfter
5	9950 242		9950 242		Steckdose	43	0340 397	0340 397		Spannung
8	0340 302		0340 302		Dichtung	44	0340 398	0340 398		Lüfterhaube
9	0340 353		0340 353		Verbindungsblech	45	0340 399	0340 399		Federring 4
10	0340 352		0340 352		Zahnriemenscheibe	46	9921 504	9921 504		Zylinderschraube M 4 x 6
13	0341 706		0341 706		Exzenterwelle, Pos. 14 -> 21	47	9900 737	9900 737		Elektromotor 230 V~, 50 Hz
14	3056 464		3056 464		Sicherungsring 72 x 2,5	48	0340 203	0340 203		Dichtung
15	9970 532		9970 532		Wellendichtring 40 x 72 x 10	50	0340 354	0340 354		Geräteanschlussleitung
16	0341 324		0341 324		Exzenterwelle	51	0261 352	0261 352		H07RN – F3G 1,5 – 6 m
17	9960 151		9960 151		Rillenkugellager 6207	52	9951 074	9951 074		Kabelverschraubung
18	9922 518		9922 518		Sicherungsring 35 x 1,5	53	9951 075	9951 075		Mutter
19	9960 431		9960 431		Rollenlager NUTR 25	54	9951 878	9951 878		Kontrollleuchte
20	9922 506		9922 506		Sicherungsring 25 x 1,2	55	9953 696	9953 696		EIN/AUS-Schalter
21	9960 432		9960 432		Zylinderrollenlager NJ 202	58	9971 365	9971 365		O-Ring 9,25 x 1,78
24	9900 315		9900 315		Zylinderschraube M 6 x 25 (4)	59	0340 222*	0340 222*		Reguliereinheit
25	9920 806		9920 806		Scheibe 6,4 (4)	60	0010 861*	0010 861*		Druckfeder
26	0344 210		0340 225		Hydraulikgehäuse	61	0010 858*	0010 858*		Klammer
27	9993 105		9993 105		Schlauchtülle	62	0010 859*	0010 859*		Anschlaghülse
28	0341 445		0341 445		Rücklaufschlauch	63	0158 251*	0158 251*		Druckregulierknopf
29	0288 317		0288 317		O-Ring 6,07 x 1,78	64	0340 223*	0340 223*		Druckregelventil
30	0288 309		0288 309		Winkelstück	65	9900 524	9900 524		Senkschraube 2,9 x 6,5 (2)
31	0341 446		0341 446		Ansaugschlauch	66	0344 332	0344 332		Schild
32	0341 307		0341 307		Dichtung					<b>ohne Abbildung</b>
33	0341 309		0341 309		Deckel					Hochdruckschlauch DN 4 mm, 7,5 m mit Edelstahlrippe
34	3050 858		3050 858		Scheibe 5,3 (6)					Hochdruckschlauch DN 6 mm, 15 m für Dispersion
35	9906 007		9906 007		Zylinderschraube M 5 x 45 (6)					Hochdruckschlauch DN 6 mm, 30 m für Dispersion
36	0341 348		0341 348		Ölmesstab					
37	9971 146		9971 146		O-Ring 16 x 2					
38	0341 349		0341 349		Ölverschlussschraube					
39	0340 490		0340 490		Haube					

 \* Bei Austausch dieser Teile ist der Betriebsdruck vom **Kundendienst** neu einzustellen.

## 13. Anhang

### 13.1 Düsenauswahl

Um eine einwandfreie und rationelle Arbeitsweise zu erzielen, ist die Auswahl der Düse von großer Wichtigkeit. In vielen Fällen kann die richtige Düse nur über einen Spritzversuch ermittelt werden.

**Einige Regeln hierzu:**

Der Spritzstrahl muss gleichmäßig sein.

Wenn Streifen im Spritzstrahl erscheinen, so ist der Spritzdruck zu gering oder die Viskosität des Beschichtungsstoffes zu hoch.

**Abhilfe:** Druck erhöhen oder Beschichtungsstoff verdünnen. Jede Pumpe leistet eine bestimmte Fördermenge im Verhältnis zur Düsengröße:

**Es gilt grundsätzlich:** Große Düse = niedriger Druck  
Kleine Düse = hoher Druck

Es gibt ein großes Sortiment von Düsen mit verschiedenen Spritzwinkeln.

### 13.2 Wartung und Reinigung von Airless Hartmetall-Düsen

**Standarddüsen**

Ist eine andere Düsenausführung montiert, dann nach Herstellerangaben reinigen.

Die Düse hat eine mit größter Präzision bearbeitete Bohrung. Um eine lange Lebensdauer zu erreichen ist eine schonende Behandlung erforderlich. Denken Sie daran, dass der Hartmetalleinsatz spröde ist! Düse niemals werfen oder mit scharfen metallenen Gegenständen bearbeiten.

**Folgende Punkte sind zu beachten, um die Düse sauber und einsatzbereit zu halten:**

1. Entlastungsventil öffnen, Ventilstellung ↻ (Zirkulation).
2. Gerät ausschalten.
3. Düse von der Spritzpistole demontieren.
4. Düse in ein entsprechendes Reinigungsmittel legen bis alle Beschichtungsstoffreste aufgelöst sind.
5. Wenn Druckluft vorhanden ist, Düse ausblasen.
6. Mit einem spitzen hölzernen Stab (Zahnstocher) eventuelle Reste entfernen.
7. Die Düse unter Zuhilfenahme eines Vergrößerungsglases kontrollieren und falls erforderlich, Punkt 4 bis 6 wiederholen.

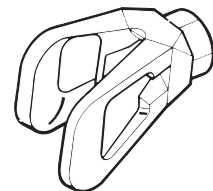
### 13.3 Spritzpistolen-Zubehör



**Flachstrahl-Verstelldüse**  
bis 250 bar (25 MPa)

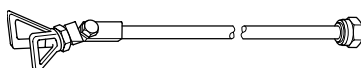
Düsenmarkierung	Bohrung mm	Spritzbreite bei etwa 30 cm Entfernung vom Spritzobjekt Druck 100 bar (10 MPa)	Verwendung	Flachstrahl-Verstelldüse Bestell-Nr.
15	0,13 - 0,46	5 - 35 cm	Lacke	<b>0999 057</b>
20	0,18 - 0,48	5 - 50 cm	Lacke, Füller	<b>0999 053</b>
28	0,28 - 0,66	8 - 55 cm	Lacke, Dispersionen	<b>0999 054</b>
41	0,43 - 0,88	10 - 60 cm	Rostschutzfarben - Dispersionen	<b>0999 055</b>
49	0,53 - 1,37	10 - 40 cm	Großflächenanstriche	<b>0999 056</b>

**Berührungsschutz**  
zur Flachstrahl-Verstelldüse



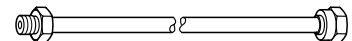
Bestell-Nr. **0097 294**

**Düsenverlängerung mit schwenkbarem Kniegelenk (ohne Düse)**



Länge 100 cm      Bestell-Nr. **0096 015**  
Länge 200 cm      Bestell-Nr. **0096 016**  
Länge 300 cm      Bestell-Nr. **0096 017**

**Düsenverlängerung**



Länge 15 cm      Bestell-Nr. **0999 320**  
Länge 30 cm      Bestell-Nr. **0999 321**  
Länge 45 cm      Bestell-Nr. **0999 322**  
Länge 60 cm      Bestell-Nr. **0999 323**

### 13.4 Airless-Düsen-Tabelle

**WAGNER Profi Tip**  
bis 270 bar (27 MPa)



ohne Düse  
F-Gewinde (11/16 - 16 UN)  
für Wagner Spritzpistolen  
Best.-Nr. **1006 001**

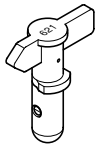
ohne Düse  
G-Gewinde (7/8 - 14 UNF)  
für Graco/Titan Spritzpistolen  
Best.-Nr. **1006 002**

**WAGNER Tip**  
bis 530 bar (53 MPa)



ohne Düse  
Best.-Nr. **1088 001**

**Standarddüsen**  
bis 530 bar (53 MPa)

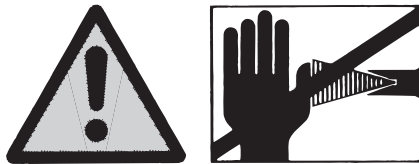


Anwendung	Düsenmarkierung	Spritzwinkel	Bohrung inch / mm	Spritzbreite mm <sup>1)</sup>	Bestell-Nr.	Bestell-Nr.	Bestell-Nr.	
Naturlacke farblose Lacke Öle	Spritzpistolenfilter „ROT“	407	40°	0.007 / 0.18	160	0090 407	1088 407	1006 407
		507	50°	0.007 / 0.18	190	0090 507		
		209	20°	0.009 / 0.23	145	0090 209	1088 209	1006 209
		309	30°	0.009 / 0.23	160	0090 309	1088 309	1006 309
		409	40°	0.009 / 0.23	190	0090 409	1088 409	1006 409
		509	50°	0.009 / 0.23	205	0090 509	1088 509	1006 509
609	60°	0.009 / 0.23	220	0090 609	1088 609	1006 609		
Kunstharzlacke PVC-Lacke	Spritzpistolenfilter „ROT“	111	10°	0.011 / 0.28	85	0090 111	1088 111	1006 111
		211	20°	0.011 / 0.28	95	0090 211	1088 211	1006 211
		311	30°	0.011 / 0.28	125	0090 311	1088 311	1006 311
		411	40°	0.011 / 0.28	195	0090 411	1088 411	1006 411
		511	50°	0.011 / 0.28	215	0090 511	1088 511	1006 511
		611	60°	0.011 / 0.28	265	0090 611	1088 611	1006 611
Lacke, Vorlacke Zinkchromatgrund Grundlacke Füller	Spritzpistolenfilter „ROT“	113	10°	0.013 / 0.33	100	0090 113	1088 113	1006 113
		213	20°	0.013 / 0.33	110	0090 213	1088 213	1006 213
		313	30°	0.013 / 0.33	135	0090 313	1088 313	1006 313
		413	40°	0.013 / 0.33	200	0090 413	1088 413	1006 413
		513	50°	0.013 / 0.33	245	0090 513	1088 513	1006 513
		613	60°	0.013 / 0.33	275	0090 613	1088 613	1006 613
Füller Spritzspachtel Rostschutzfarben	Spritzpistolenfilter „GELB“	813	80°	0.013 / 0.33	305	0090 813	1088 813	1006 813
		115	10°	0.015 / 0.38	90	0090 115	1088 115	1006 115
		215	20°	0.015 / 0.38	100	0090 215	1088 215	1006 215
		315	30°	0.015 / 0.38	160	0090 315	1088 315	1006 315
		415	40°	0.015 / 0.38	200	0090 415	1088 415	1006 415
		515	50°	0.015 / 0.38	245	0090 515	1088 515	1006 515
Spritzspachtel Rostschutzfarben Mennige Latexfarben	Spritzpistolenfilter „GELB“	615	60°	0.015 / 0.38	265	0090 615	1088 615	1006 615
		715	70°	0.015 / 0.38	290	0090 715	1088 715	1006 715
		815	80°	0.015 / 0.38	325	0090 815	1088 815	1006 815
		217	20°	0.017 / 0.43	110	0090 217	1088 217	1006 217
		317	30°	0.017 / 0.43	150	0090 317	1088 317	1006 317
		417	40°	0.017 / 0.43	180	0090 417	1088 417	1006 417
Spritzpistolenfilter „WEISS“	Spritzpistolenfilter „GELB“	517	50°	0.017 / 0.43	225	0090 517	1088 517	1006 517
		617	60°	0.017 / 0.43	280	0090 617	1088 617	1006 617
		717	70°	0.017 / 0.43	325	0090 717	1088 717	1006 717
		219	20°	0.019 / 0.48	145	0090 219	1088 219	1006 219
		319	30°	0.019 / 0.48	160	0090 319	1088 319	1006 319
		419	40°	0.019 / 0.48	185	0090 419	1088 419	1006 419
Glimmerfarben Zinkstaubfarben Dispersionen	Spritzpistolenfilter „WEISS“	519	50°	0.019 / 0.48	260	0090 519	1088 519	1006 519
		619	60°	0.019 / 0.48	295	0090 619	1088 619	1006 619
		719	70°	0.019 / 0.48	320	0090 719	1088 719	1006 719
		819	80°	0.019 / 0.48	400	0090 819	1088 819	1006 819
		221	20°	0.021 / 0.53	145	0090 221	1088 221	1006 221
		421	40°	0.021 / 0.53	190	0090 421	1088 421	1006 421
Rostschutzfarben	Spritzpistolenfilter „WEISS“	521	50°	0.021 / 0.53	245	0090 521	1088 521	1006 521
		621	60°	0.021 / 0.53	290	0090 621	1088 621	1006 621
		821	80°	0.021 / 0.53	375	0090 821	1088 821	1006 821
		223	20°	0.023 / 0.58	155	0090 223	1088 223	1006 223
		423	40°	0.023 / 0.58	180	0090 423	1088 423	1006 423
		523	50°	0.023 / 0.58	245	0090 523	1088 523	1006 523
Dispersionen Binder-, Leim- und Füllfarben	Spritzpistolenfilter „WEISS“	623	60°	0.023 / 0.58	275	0090 623	1088 623	1006 623
		723	70°	0.023 / 0.58	325	0090 723	1088 723	1006 723
		823	80°	0.023 / 0.58	345	0090 823	1088 823	1006 823
		225	20°	0.025 / 0.64	130	0090 225	1088 225	1006 225
		425	40°	0.025 / 0.64	190	0090 425	1088 425	1006 425
		525	50°	0.025 / 0.64	230	0090 525	1088 525	1006 525
Spritzpistolenfilter „GRÜN“	Spritzpistolenfilter „GRÜN“	625	60°	0.025 / 0.64	250	0090 625	1088 625	1006 625
		825	80°	0.025 / 0.64	295	0090 825	1088 825	1006 825
		227	20°	0.027 / 0.69	160	0090 227	1088 227	1006 227
		427	40°	0.027 / 0.69	180	0090 427	1088 427	1006 427
		527	50°	0.027 / 0.69	200	0090 527	1088 527	1006 527
		627	60°	0.027 / 0.69	265	0090 627	1088 627	1006 627
		827	80°	0.027 / 0.69	340	0090 827	1088 827	1006 827
		629	60°	0.029 / 0.75	285	0090 629	1088 629	1006 629
		231	20°	0.031 / 0.79	155	0090 231	1088 231	1006 231
		431	40°	0.031 / 0.79	185	0090 431	1088 431	1006 431
		531	50°	0.031 / 0.79	220	0090 531	1088 531	1006 531
		631	60°	0.031 / 0.79	270	0090 631	1088 631	1006 631
Großflächenanstriche	Spritzpistolenfilter „GRÜN“	433	40°	0.033 / 0.83	220	0090 433	1088 433	1006 433
		235	20°	0.035 / 0.90	160	0090 235	1088 235	1006 235
		435	40°	0.035 / 0.90	195	0090 435	1088 435	1006 435
		535	50°	0.035 / 0.90	235	0090 535	1088 535	1006 535
		635	60°	0.035 / 0.90	295	0090 635	1088 635	1006 635
		839	80°	0.039 / 0.99	480	0090 839		
Großflächenanstriche	Spritzpistolenfilter „GRÜN“	243	20°	0.043 / 1.10	185	0090 243	1088 243	1006 243
		543	50°	0.043 / 1.10	340	0090 543	1088 543	1006 543
		552	50°	0.052 / 1.30	350	0090 552	1088 552	1006 552

<sup>1)</sup> Spritzbreite bei etwa 30 cm Abstand zum Spritzobjekt und 100 bar (10 MPa) Druck mit Kunstharzlack 20 DIN-Sekunden.

# Warning!

**Attention: Danger of injury by injection!**  
**Airless units develop extremely high spraying pressures.**



## Danger

Never put your fingers, hands or any other parts of the body into the spray jet!  
 Never point the spray gun at yourself, other persons or animals.  
 Never use the spray gun without safety guard.

1

Do not treat a spraying injury as a harmless cut. In case of injury to the skin through coating materials or solvents, consult a doctor immediately for quick and expert treatment. Inform the doctor about the coating material or solvent used.

The operating instructions state that the following points must always be observed before starting up:

2

1. Faulty units must not be used.
2. Secure WAGNER spray gun using the safety catch on the trigger.
3. Ensure that the unit is properly earthed. The connection must take place through a correctly earthed two-pole and earth socket outlet.
4. Check allowable operating pressure of high-pressure hose and spray gun.
5. Check all connections for leaks.

The instructions regarding regular cleaning and maintenance of the unit must be strictly observed.

3

Before any work is done on the unit or for every break in work the following rules must be observed:

1. Release the pressure from spray gun and hose.
2. Secure the WAGNER spray gun using the safety catch on the trigger.
3. Switch off unit.

# Be safety-conscious!



<b>Contents</b>	Page		Page
1. <b>Safety regulations for Airless spraying</b> . . . . .	26/27	10. <b>Servicing</b> . . . . .	38
2. <b>General view of application</b> . . . . .	27/28	10.1 General servicing . . . . .	38
2.1 Application . . . . .	27	10.2 High-pressure hose . . . . .	38
2.2 Coating materials . . . . .	28	11. <b>Repairs on the unit</b> . . . . .	38-41
3. <b>Description of unit</b> . . . . .	28-31	11.1 Inlet valve . . . . .	38
3.1 Airless process . . . . .	28	11.2 Outlet valve . . . . .	39
3.2 Functioning of the unit . . . . .	28	11.3 Pressure regulating valve . . . . .	39
3.3 Explanatory diagram . . . . .	29/30	11.4 Relief valve . . . . .	39
3.3.1 Super Finish 21 Vertical set-up with suction system . . . . .	29	11.5 Exchanging diaphragm . . . . .	40
3.3.2 Super Finish 21 Horizontal set-up with upper hopper . . . . .	29	11.6 Replace unit connection line . . . . .	40
3.3.3 Super Finish 23 Vertical set-up with suction system . . . . .	30	11.7 Circuit diagram . . . . .	41
3.3.4 Super Finish 23 Horizontal set-up with upper hopper . . . . .	30	12. <b>Accessories and spare parts</b> . . . . .	42
3.4 Technical data Super Finish 21 and 23 . . . . .	31	12.1 Accessories for Super Finish 21 and 23 . . . . .	42
3.5 Transport . . . . .	31	Accessories illustration for Super Finish 21 and 23 . . . . .	96
4. <b>Starting operation</b> . . . . .	31-33	12.2 Spare parts list frame Super Finish 21 . . . . .	43
4.1 Unit with suction system . . . . .	31	12.3 Spare parts diagram frame Super Finish 21 . . . . .	43
4.2 Unit with upper hopper (5 litres) . . . . .	31/32	12.4 Spare parts list trolley Super Finish 23 . . . . .	43
4.3 High-pressure hose and spray gun . . . . .	32	12.5 Spare parts diagram trolley Super Finish 23 . . . . .	43
4.4 Connection to the mains . . . . .	32	12.6 Spare parts list suction system . . . . .	43
4.5 Cleaning preserving agent when starting-up of operation initially . . . . .	32	12.7 Spare parts diagram suction system . . . . .	43
4.6 Ventilate unit (hydraulic system) if the sound of the inlet valve is not audible . . . . .	32/33	12.8 Spare parts list upper hopper 5 litres . . . . .	44
4.7 Starting operation of unit with coating material . . . . .	33	Spare parts diagram upper hopper 5 litres . . . . .	98
4.8 Socket on unit . . . . .	33	12.9 Spare parts list upper hopper 20 litres . . . . .	44
5. <b>Spraying technique</b> . . . . .	33	Spare parts diagram upper hopper 20 litres . . . . .	98
6. <b>Handling the high-pressure hose</b> . . . . .	33	12.10 Spare parts list pump head Super Finish 21 and 23 . . . . .	44
6.1 High-pressure hose . . . . .	33	Spare parts diagram pump head Super Finish 21 and 23 . . . . .	97
7. <b>Interruption of work</b> . . . . .	34	12.11 Spare parts list pump aggregate Super Finish 21 and 23 . . . . .	45
8. <b>Cleaning unit (shutting down operation)</b> . . . . .	34-36	Spare parts diagram pump aggregate Super Finish 21 and 23 . . . . .	99
8.1 Cleaning unit from outside . . . . .	35	13. <b>Appendix</b> . . . . .	46/47
8.2 Suction filter . . . . .	35	13.1 <b>Selection of tip</b> . . . . .	46
8.3 High-pressure filter (accessory) . . . . .	35/36	13.2 Servicing and cleaning of Airless hard-metal tips . . . . .	46
8.4 Cleaning Airless spray gun G 12 . . . . .	36	13.3 Spray gun accessories . . . . .	46
9. <b>Remedy in case of disturbance</b> . . . . .	36/37	13.4 <b>Airless tip table</b> . . . . .	47
		<b>Sales and service companies</b> . . . . .	102
		<b>Important notes on product liability</b> . . . . .	104
		<b>Warranty</b> . . . . .	104
		<b>CE Declaration on conformity</b> . . . . .	106

# 1. Safety regulations for Airless spraying

All local regulations in force must be observed.

For secure handling of Airless high-pressure spraying units the following safety regulations are to be observed:

- **Flash point**



**Danger**

Only use coating materials with a flash point of 21 °C or above without additional heating.

The flash point is the lowest temperature at which vapours develop from the coating material.

These vapours are sufficient to form an inflammable mixture over the air above the coating material.

- **Explosion protection**



**Danger**

Do not use the unit in work places which are covered to the explosion protection regulations.

- **Danger of explosion and fire through sources of flame during spraying work**



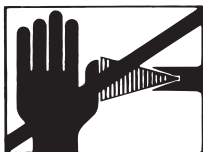
**Danger**

There may be no sources of flame such as, for example, open fires, smoking of cigarettes, cigars or tobacco pipes, sparks, glowing wires, hot surfaces, etc. in the vicinity.

- **Danger of injury through the spray jet**



**Danger**



Caution! Danger of injury through injection!

Never point the spray gun at yourself, other persons or animals.

Never use the spray gun without spray jet safety guard.

The spray jet may not come into contact with any part of the body.

In working with Airless spray guns, the high spray pressures arising can cause very dangerous injuries. If contact is made with the spray jet, coating material can be injected into the skin. Do not treat a spray injury as a harmless cut. In the case of injury to the skin through coating material or solvents, consult a doctor for quick and correct treatment. Inform the doctor about the coating material or solvent used.

- **Secure spray gun against unintended operation**

Always secure the spray gun when mounting or dismounting the tip and in case of interruption to work.

- **Recoil of spray gun**



**Danger**

In case of high operating pressure, pulling the trigger guard can effect a recoil force of up to 15 N.

If you are not prepared for this, your hand can be thrust backwards or your balance lost. This can lead to injury.

- **Respiratory protection for protection against vapours of solvents**

Wear respiratory protection when spraying.

The user must be provided with a breathing mask.

- **Prevention of occupational illnesses**

Protective clothing, gloves and possibly skin protection cream are necessary for the protection of the skin.

Observe the regulations of the manufacturer concerning coating materials, solvents and cleaning agents in preparation, processing and cleaning units.

- **Max. operating pressure**

The permissible operating pressure for spray gun, spray gun accessories and high-pressure hose may not fall short of the maximum operating pressure of 250 bar (25 MPa) stated on the unit.

- **High-pressure hose (safety note)**

Electrostatic charging of spray guns and the high-pressure hose is discharged through the high-pressure hose. For this reason the electric resistance between the connections of the high-pressure hose must be equal or lower than 1 MΩ.



For reasons of function, safety and durability use only original WAGNER high-pressure hoses.

● **Electrostatic charging (formation of sparks or flame)**



**Danger**

Under certain circumstances, electrostatic charging can occur on the unit due to the rate of flow of the coating material when spraying. On discharging this can result in the emergence of sparks or fire. It is therefore necessary that the unit is always earthed through the electrical installation. The connection must take place through a correctly earthed two-pole-and-earth socket outlet.

● **Using unit on construction sites**

**Connection to the mains only through a special feed point, e.g. through an error protection installation with  $INF \leq 30$  mA.**

● **Loading the socket at the unit**

**Do not load the socket with more than 1000 Watt. Unroll any connected cable drum completely.**

● **Ventilation when spraying in rooms**

Adequate ventilation must be guaranteed for the removal of the solvent vapours.

● **Suction installations**

These are to be set-up by the user of the unit according to local regulations.

● **Earthing of the object**

The object to be coated must be earthed.

● **Cleaning units with solvents**



**Danger**

When cleaning the unit with solvents, the solvent should never be sprayed or pumped back into a container with a small opening (bunghole). An explosive gas/air mixture can be produced. The container must be earthed.

● **Cleaning the unit**



**Danger**

**Danger of short circuit through penetrating water!**  
**Never spray down the unit with high-pressure or high-pressure steam cleaners.**

**Socket on unit**

**Only carry out damp cleaning in the area of the socket and the ON/OFF switch when the mains plug is removed.**

● **Work or repairs on the electrical equipment**

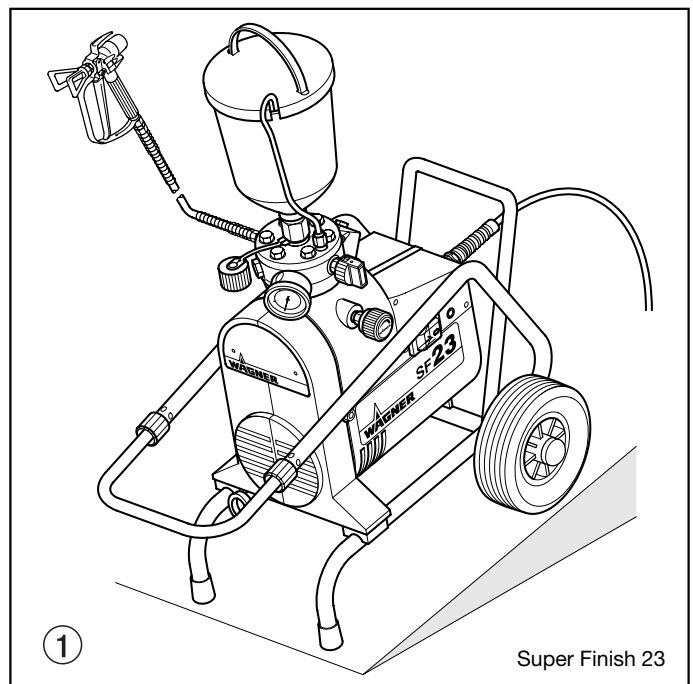
Only have this work carried out by a qualified electrician. No liability will be taken for incorrect installation.

● **Working on electrical components**

**Remove the mains plug from the socket for all such works.**

● **Setting-up on uneven surfaces with Super Finish 23**

The front side of the unit must point downwards to prevent sliding away.



**2. General view of application**

**2.1 Application**

All painting jobs in the workshop and on the building site, small dispersion work with the spray gun or internally fed Airless roller.

**Examples of object of spraying**

Doors, door frames, balustrades, furniture, wooden cladding, fences, radiators (heating) and steel parts, internal ceilings and walls.

## 2.2 Coating materials

### Processible coating materials



*Pay attention to the Airless quality of the coating materials to be processed.*

Dilutable lacquers and paints or those containing solvents, two-component coating materials, dispersions, latex paints, façade paints, roof and attic coatings, fire and corrosion protection material.

No other materials should be used for spraying without WAGNER's approval.

### Filtering

In spite of the suction filter, the insertion filter in the spray gun and the high-pressure filter obtainable as accessory, filtering of the coating material is to be recommended in general.

Stir coating material before commencement of work.



**Attention:** Make sure, when stirring up with motor-driven agitators that no air bubbles are stirred in. Air bubbles disturb when spraying and can, in fact, lead to interruption of operation.

### Viscosity

With this unit it is possible to process highly viscous coating materials of up to around 25.000 mPa·s.

If highly viscous coating materials cannot be taken in by suction, they must be diluted in accordance with the manufacturer's instructions.

### Two-component coating material

The appropriate processing time must be adhered to exactly. Within this time rinse through and clean the unit meticulously with the appropriate cleaning materials.

### Coating materials with sharp-edged additional materials

These have a strong wear and tear effect on valves, high-pressure hose, spray gun and tip. The durability of these parts can be reduced appreciably through this.

## 3. Description of unit

### 3.1 Airless process

The main areas of application are thick layers of highly viscous coating material for large areas and a high consumption of material.

A diaphragm pump takes in the coating material by suction and conveys it to the tip. Pressed through the tip at a pressure of up to a maximum of 250 bar (25 MPa), the coating material is atomised. This high pressure has the effect of micro fine atomisation of the coating material.

As no air is used in this process, it is described as an AIRLESS process.

This method of spraying has the advantages of finest atomisation, cloudless operation and a smooth, bubble-free surface. As well as these, the advantages of the speed of work and convenience must be mentioned.

### 3.2 Functioning of the unit

In the following there is a short description of the technical construction for better understanding of the function.

WAGNER Super Finish 21 and 23 are electrically driven high-pressure spraying units.

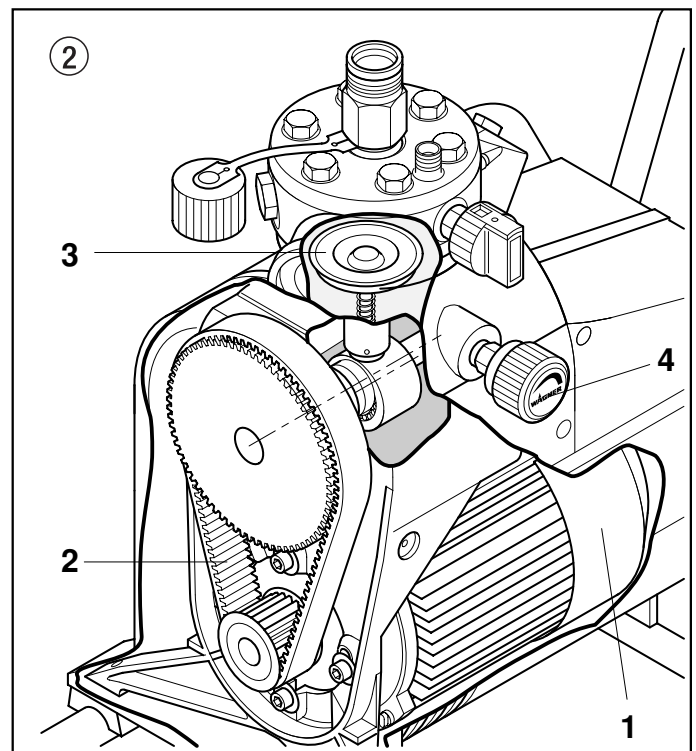
The electric motor (fig. 2, item 1) drives the pump by means of a toothed belt (2).

In the pump the diaphragm (3) is moved up and down by means of hydraulic oil.

The inlet valve is opened independently through the downward movement of the diaphragm.

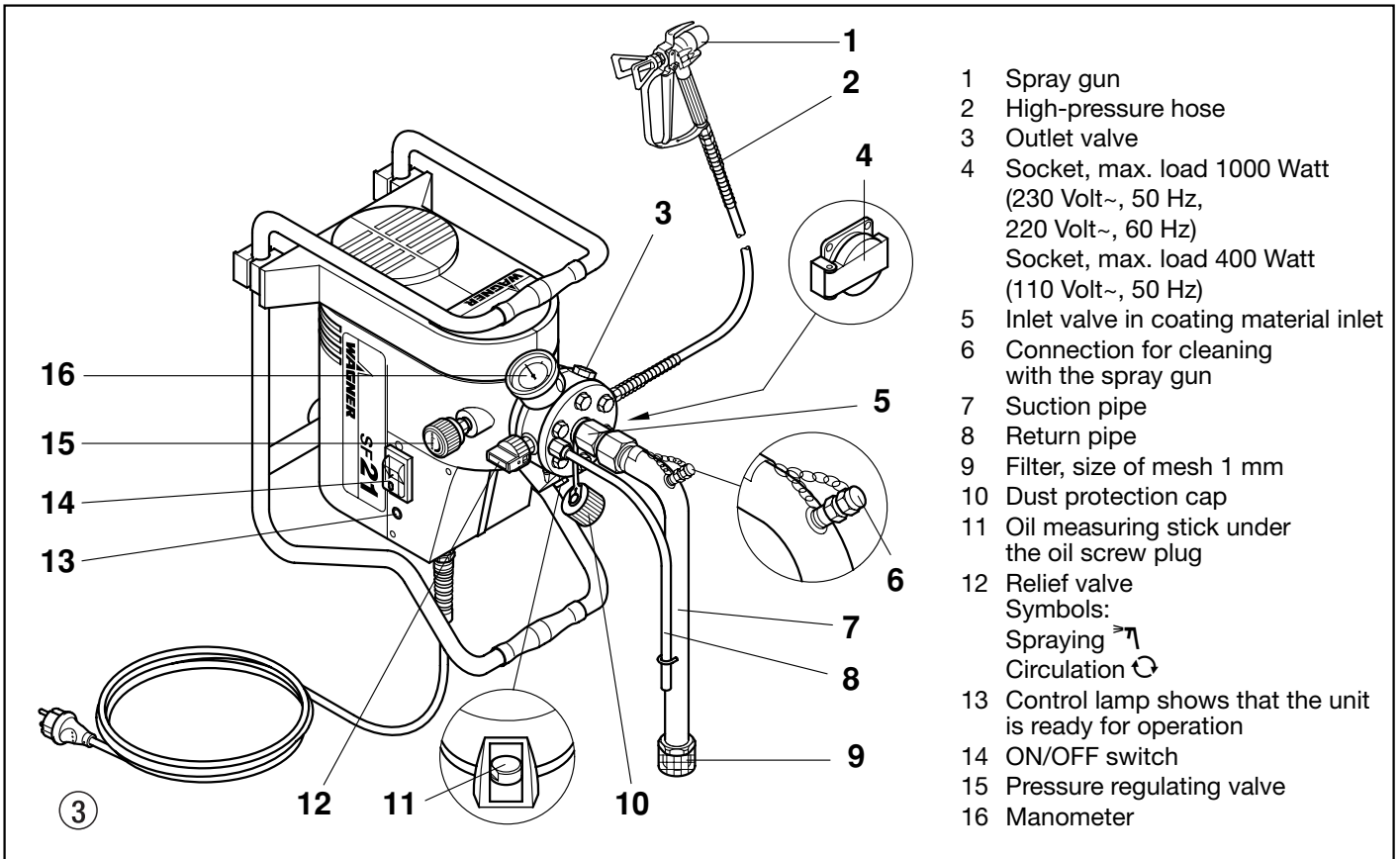
The outlet valve is opened by means of the upward movement of the diaphragm. The coating material flows under high pressure through the high-pressure hose to the spray gun. The coating material is atomised when flowing out of the tip.

The pressure regulating valve (4) controls the operating pressure and the quantity of the conveyed coating material.

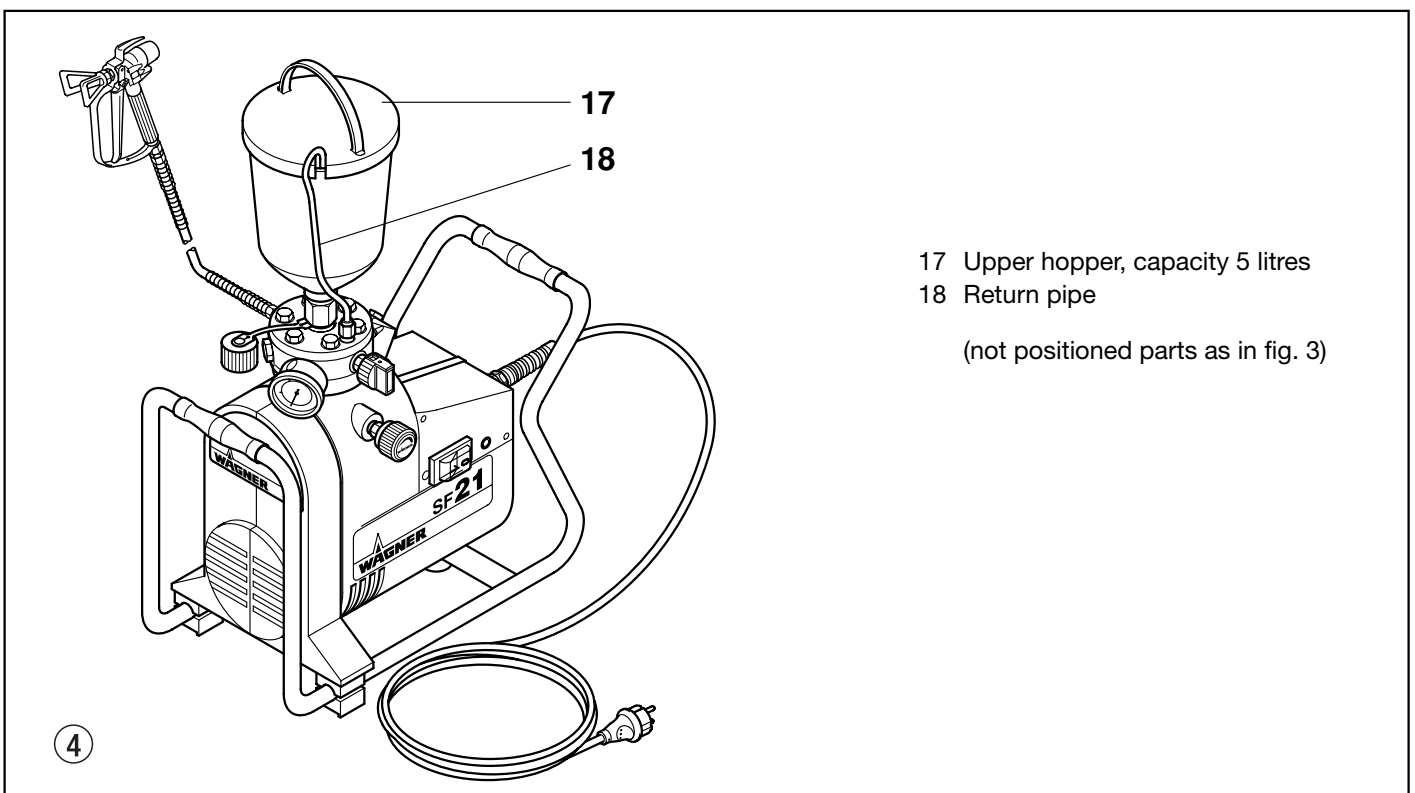


### 3.3 Explanatory diagram

#### 3.3.1 Super Finish 21 – Vertical set-up with suction system

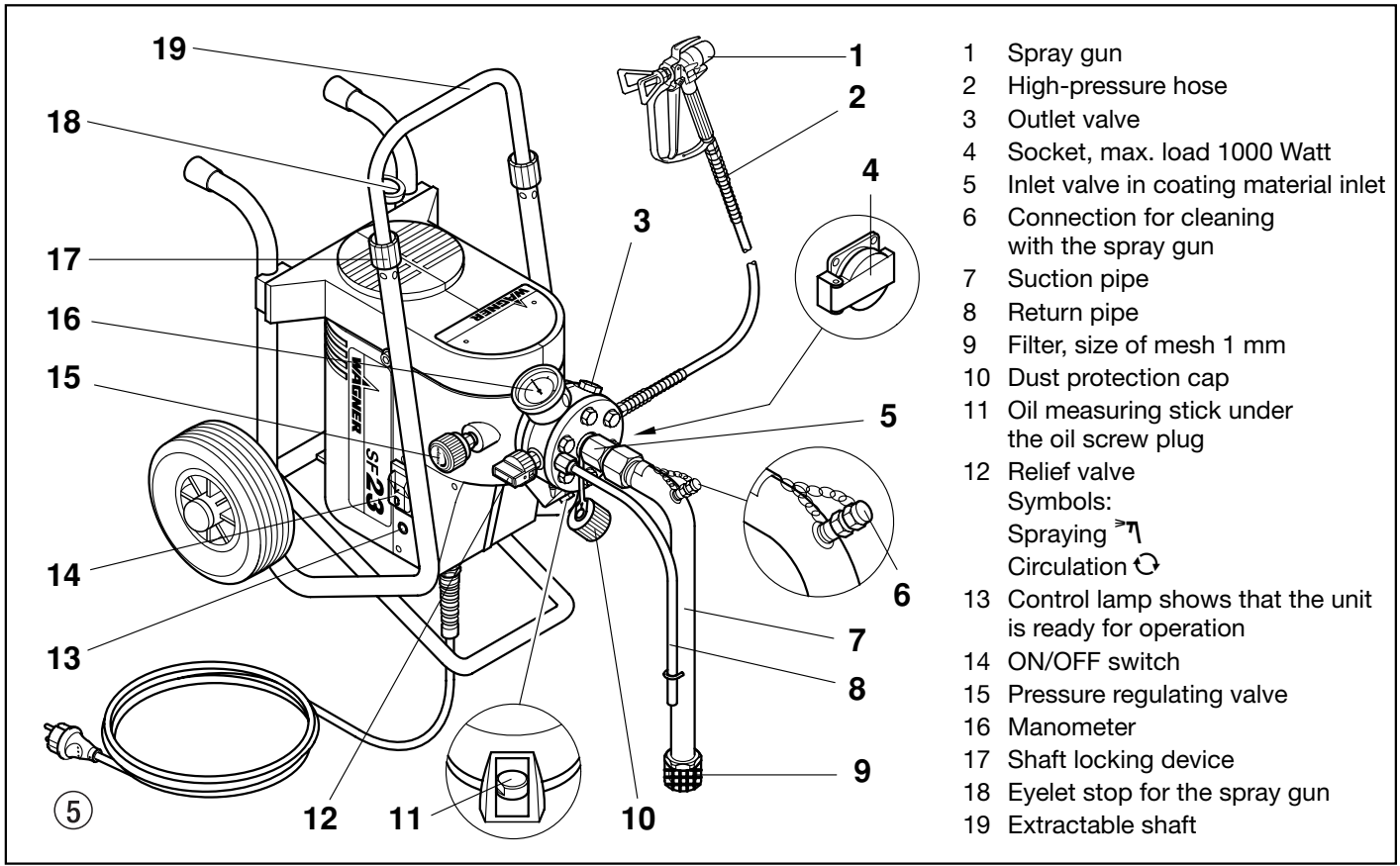


#### 3.3.2 Super Finish 21 – Horizontal set-up with upper hopper

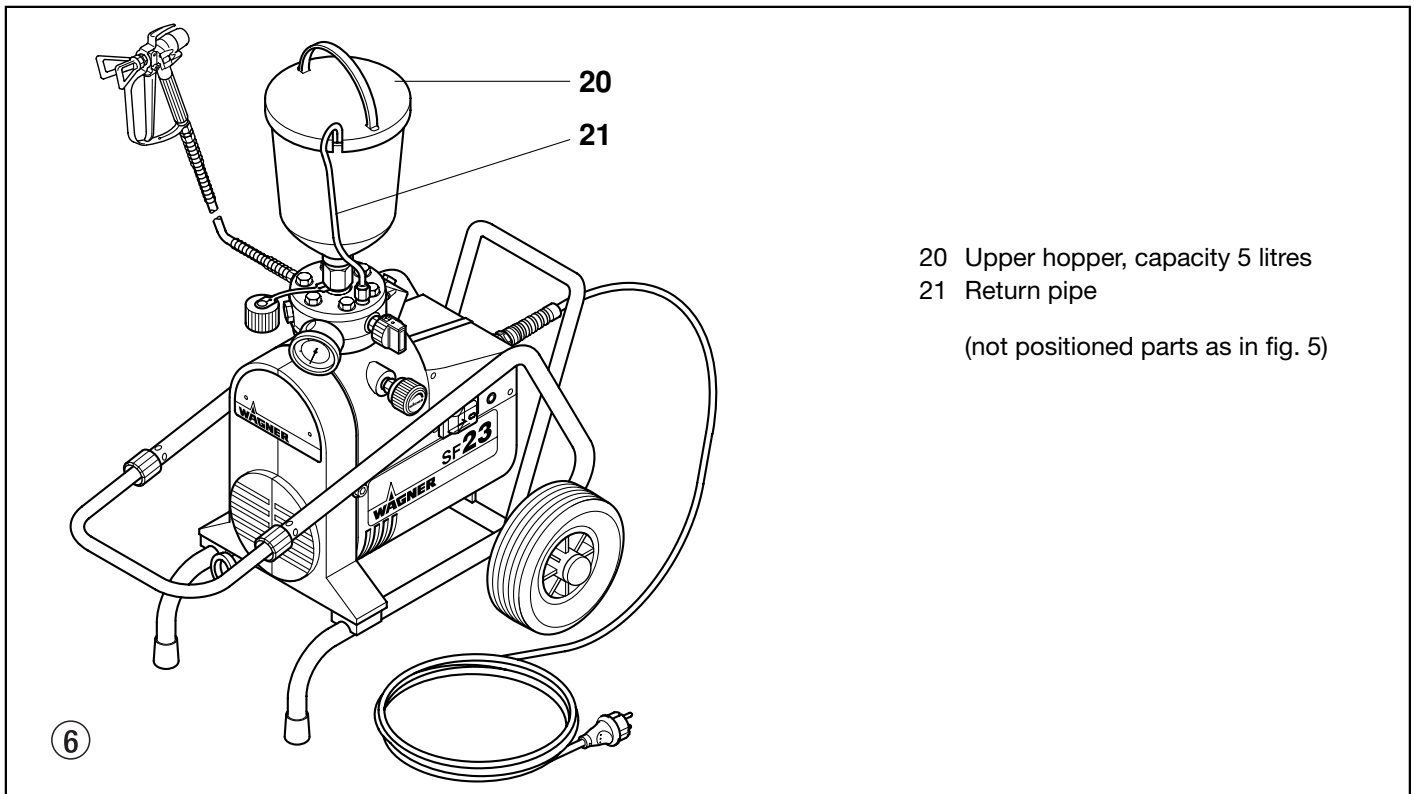




### 3.3.3 Super Finish 23 – Vertical set-up with suction system



### 3.3.4 Super Finish 23 – Horizontal set-up with upper hopper





### 3.4 Technical data

	Super Finish 21	Super Finish 23
Voltage	: 230 Volt~, 50 Hz	220 Volt~, 60 Hz 110 Volt~, 50 Hz
Fuse protection	: 16 A slow-blow	
Unit connection line	: 6 m long, 3 x 1.5 mm <sup>2</sup>	
Socket on unit	: 230 Volt ~, 50 Hz	220 Volt~, 60 Hz 110 Volt~, 50 Hz
Max. connection	: 1000 Watt	
	400 Watt (110 Volt~, 50 Hz)	
Type of protection	: IP 44	
Capacity	: 0.96 kW	1.3 kW
Max. operating pressure	: 250 bar (25 MPa)	
Max. volume flow	: 2.0 l/min	2.4 l/min 3.0 l/min (220 Volt~, 60 Hz)
Volume flow at 120 bar (12 MPa) with water	: 1.7 l/min	2 l/min 2.6 l/min (220 Volt~, 60 Hz)
Max. size of tip	: 0.021 inch - 0.53 mm	0.023 inch - 0.58 mm 0.027 inch - 0.69 mm (220 Volt~, 60 Hz)
Max. temperature of the coating material	: 43°C	
Max. viscosity	: 25.000 mPa·s	
Net weight	: 26 kg	31 kg
Hydraulic filling quantity	: 0.9 litre, ESSO NUTO H 22	
Max. acoustic pressure level	: 74 dB (A)*	

\* Place of measuring: 1 m in distance from the unit and 1.6 m above the floor, 120 bar (12 MPa) operating pressure, reverberant floor

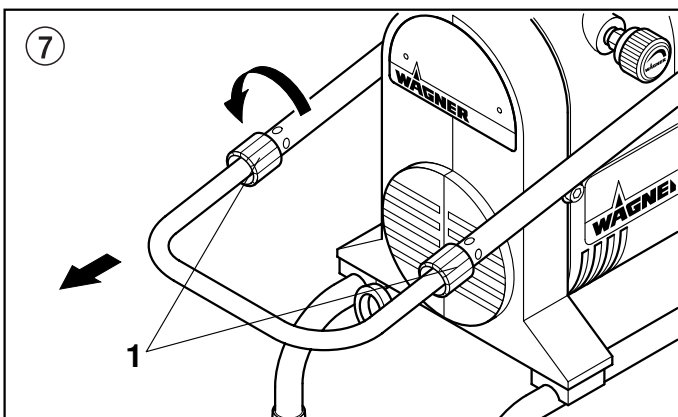
### 3.5 Transport

#### Super Finish 23

Push or pull unit.

Loosen terminal sleeves (fig. 7, item 1) on the shaft (↺ open). Extract shaft to the desired length.

Tighten terminal sleeves again by hand (↻ closed).



### Transport in vehicle

#### Super Finish 23

Unroll high-pressure hose and lay it over the shaft.

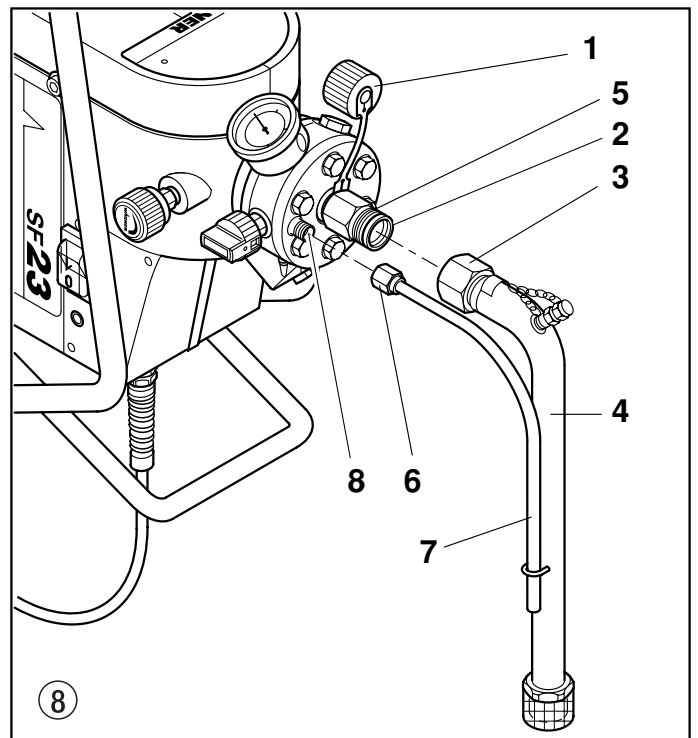
#### Super Finish 21 and 23

Secure the unit by means of suitable fastening.

## 4. Starting operation

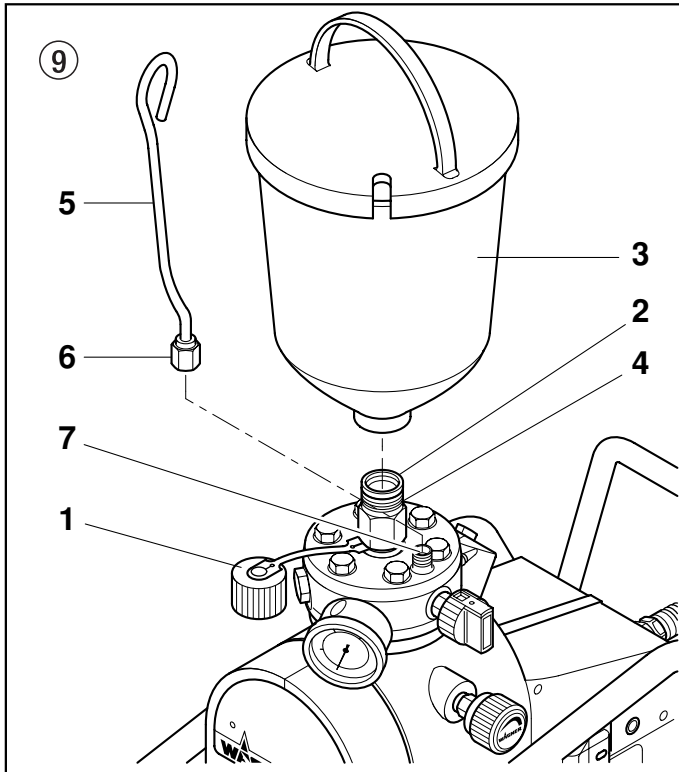
### 4.1 Unit with suction system

1. Screw off dust protection cap (fig. 8, item 1).
2. Pay attention to clean sealing areas on the connections.  
Pay attention to the fact that the red inlet (2) is inserted into the coating material inlet.
3. Screw and tighten the union nut (3) on the suction pipe (4) onto the coating material inlet (5) with the accompanying spanner 41 mm.
4. Screw the union nut (6) on the return pipe (7) onto the connection (8).



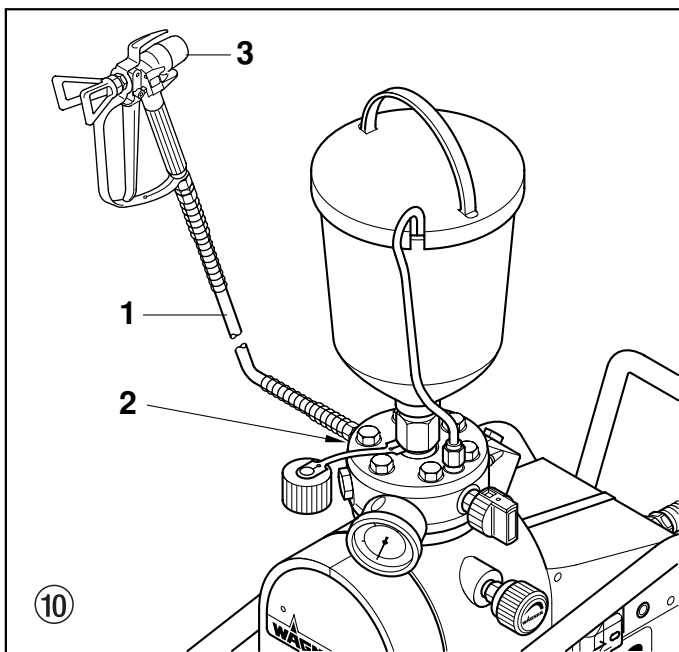
### 4.2 Unit with upper hopper (5 litres)

1. Screw off dust protection cap (fig. 9, item 1).
2. Pay attention to clean sealing areas on the connections.  
Pay attention to the fact that the red inlet (2) is inserted into the coating material inlet.
3. Screw the upper hopper (3) onto the coating material inlet (4).
4. Hang the return pipe (5) into the upper hopper.
5. Screw the union nut (6) on the return pipe (5) onto the connection (7).



### 4.3 High-pressure hose and spray gun

1. Screw the high-pressure hose (fig. 10, item 1) onto the hose connection (2).
2. Screw the spray gun (3) with selected tip onto the high-pressure hose.
3. Tighten the union nut on high-pressure hose so that no coating material escapes.



### 4.4 Connection to the mains



Attention

*The connection must take place through a correctly earthed two-pole and-earth socket outlet.*

Before connection to the mains, pay attention to the fact that the mains voltage agrees with the information on the makers' name plate on the rear of the unit.

The green control lamp will light up as soon as the mains plug has been connected.

### 4.5 Cleaning preserving agent when starting-up of operation initially

#### 1. Unit with suction system

Submerge suction pipe into a vessel filled with a suitable cleaning agent

#### 2. Unit with upper hopper

Fill suitable cleaning agent into the upper hopper.

#### 3. Switch on the unit.

#### 4. Turn the pressure regulation knob (fig. 11, item 1) to the **right** as far as it will go.

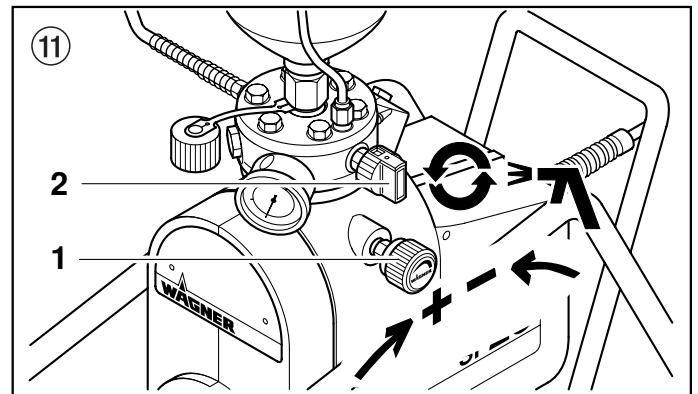
#### 5. Open the relief valve (2), valve position $\circlearrowleft$ (circulation).

#### 6. Wait until cleaning agent comes out at the return hose.

#### 7. Close the relief valve, valve position $\Rightarrow$ (spraying).

#### 8. Pull the trigger guard of the spray gun.

#### 9. Spray cleaning agent out of the unit into an open collection container.



### 4.6 Ventilate unit (hydraulic system) if the sound of the inlet valve is not audible

#### 1. Switch on the unit.

#### 2. Turn pressure regulating knob (fig. 12, item 1) **three revolutions** to the **left**.

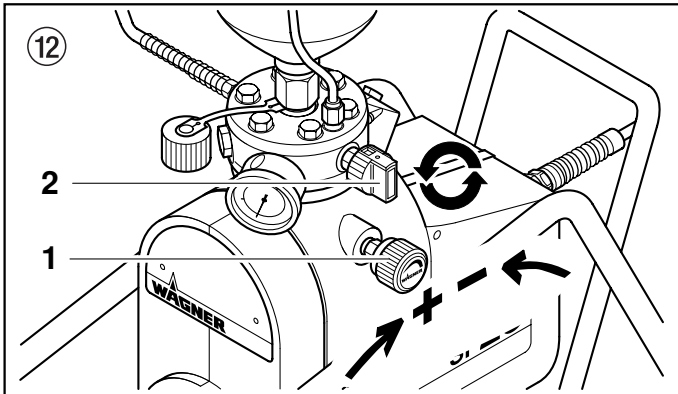
#### 3. Open the relief valve (2), valve position $\circlearrowleft$ (circulation).

The hydraulic system is ventilated. Leave the unit on for two to three minutes.

#### 4. Then turn the pressure regulating knob (1) to the **right** until stop.

Sound of the inlet valve is audible.

#### 5. If not, repeat points 2 and 3.



#### 4.7 Starting operation of unit with coating material

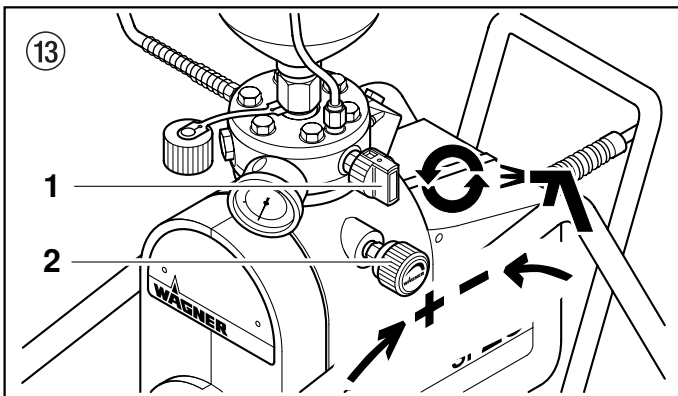


Attention

1. Before mounting suction system or upper hopper, check inlet valve for functionality.

Press inlet valve with a soft implement (e.g. a pencil); it must allow movement.

2. **Unit with suction system**  
Submerge suction pipe into a container filled with coating material.
3. **Unit with upper hopper**  
Fill coating material into the upper hopper.
4. Switch on the unit.
5. Open the relief valve (fig. 13, item 1), valve position ↻ (circulation).
6. Turn the pressure regulation knob (2) to the **right** as far as it will go.  
When the sound of the valves can be heard clearly, the unit is ventilated.
7. Close the relief valve (1), valve position ↗ (spraying).  
Pull trigger guard of spray gun, then set the desired operating pressure by means of the pressure regulating knob (2).
8. The unit is ready for spraying.



#### 4.8 Socket on unit

It is possible, for example, to connect an agitator, a working lamp etc with a **maximum of 1000 Watt** (230 Volt~, 50 Hz, 220 Volt~, 60 Hz), **400 Watt** (110 Volt~, 50 Hz)



Attention

Completely unroll a connected cable drum.



Attention

So that in switching on the unit the mains fuse protection of 16 A does not react:  
Always switch on the unit Super Finish 21 or 23 first and then the connected unit.

### 5. Spraying technique

Guide the spray gun evenly during the spraying process. If this is not observed, an irregular spraying appearance will be the result. Spray with the arm and not with the wrist. Maintain a parallel distance of approx. 30 cm, between the spray gun and object of spraying. The lateral limitation of the spray jet should not be too distinct. The edge of the spraying should be gradual to facilitate overlapping of the next coat. Always guide the spray gun parallel to and at an angle of 90° to the spraying area; in this way the least paint cloud arises.



If very distinct edge zones appear and streaks in the spray jet – increase operating pressure or dilute coating material.

### 6. Handling the high-pressure hose

Avoid bending or folding the high-pressure hose sharply; smallest bending radius approx. 20 cm.

Do not run over the high-pressure hose and protect it from sharp objects and edges.



Attention

There is danger of injury as a result of a leaking high-pressure hose. Replace high-pressure hose immediately.

Never repair the high-pressure hose yourself!


#### 6.1 High-pressure hose

The unit is equipped with high-pressure hose specially suited for diaphragm pumps.



For reasons of function, safety and durability, only use original WAGNER high-pressure hoses.

## 7. Interruption of work

1. Open the relief valve, valve position  (circulation).
2. Switch off the unit.
3. Pull trigger guard of spray gun to decrease the pressure of the highpressure hose and the spray gun.
4. Secure spray gun, see operating manual for spray gun.
5. If the tip is to be cleaned, see page 46, point 13.2.
6. Unit with suction system  
Leave the suction system submerged in the coating material or submerge it into the appropriate cleaning agent.  
Suction filter and unit should not dry out.




Attention

**In using quick-drying - or two-component coating material, do not fail to rinse unit through with a suitable cleaning agent during the processing period.**

## 8. Cleaning unit (shutting down operation)

Cleanliness is the surest guarantee for disturbance-free operation. Always clean the unit after completing spraying work. In no event may residue of the coating material dry and collect in the unit. The cleaning agent used for cleaning (only with a flash point of over 21 °C) must correspond to the coating material.

- **Secure spray gun**, see operating manual for spray gun.  
Dismount tip and clean, see page 46, point 13.2.
- **Unit with suction system (fig. 14)**
  1. Remove suction system from the material vessel, e.g. put unit in the horizontal set-up position.
  2. Switch on the unit
  3. Turn pressure regulating knob to the **right**.
  4. Close the relief valve, valve position  (spraying).
  5. Pull the trigger guard on the spray gun in order to pump residue coating material from the suction pipe, the high-pressure hose and the spray gun into an open container.






Attention

**In case of coating material containing solvents, the vessel must be earthed.**



Danger

**Caution! Do not pump or spray in container with a small opening (bunghole)! See safety regulations.**

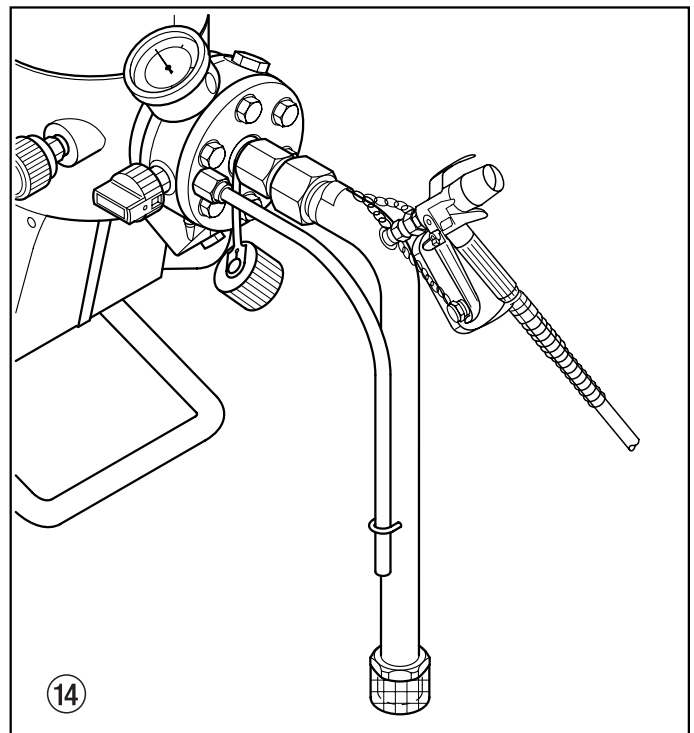
6. Submerge suction system in a suitable cleaning agent.
7. Open the relief valve, valve position  (circulation).
8. Switch off the unit.
9. Screw on spray gun on suction pipe (fig. 14) with the two accompanying spanners 22 mm.
10. Switch on the unit.
11. Pump suitable cleaning agent in the circuit for approx. 1 minute.
12. Pull trigger guard on spray gun and hold with clamp.
13. Close the relief valve, valve position  (spraying).
14. Clean suction pipe for about three minutes.
15. Rinse in circuit – open the relief valve, valve position  (circulation).
16. Close spray gun.
17. When cleaning with water, repeat procedure for about three minutes with clear water.
18. Switch off unit.



**The effect of cleaning is increased if the spray gun is alternately opened and closed.**



**In case of coating materials diluted with water, warm water improves cleaning.**



● **Unit with upper hopper**

1. Switch on the unit.
2. Turn pressure regulatin knob to the **right**.
3. Close the relief valve, valve position →↖ (spraying).
4. Pull the trigger guard on the spray gun in order to pump residue coating material from the upper hopper, the high-pressure hose and the spray gun into an open container.



Attention

**In the case of coating materials containing solvents, the container must be earthed.**



Danger

**Caution! Do not pump or spray in container with a small opening (bunghole)! See safety regulations.**

5. Fill upper hopper with suitable cleaning agent.
6. Open the relief valve, valve position ↻ (circulation).
7. Pump suitable cleaning agent in the circuit for several minutes.
8. Close the relief valve, valve position →↖ (spraying).
9. Pull the trigger guard on the spray gun.
10. Pump cleaning agent into a open container until the unit is empty.
11. Open the relief valve, valve position ↻ (circulation).
12. Switch off the unit.

**8.1 Cleaning unit from outside**



Danger

*First of all pull out mains plug from socket.*



Danger

**Danger of short circuit through penetrating water!  
Never spray down the unit with high-pressure or high-pressure steam cleaners.**

Wipe down unit externally with a cloth which has been immersed in a suitable cleaning agent. Clean socket and the ON/OFF switch areas meticulously also.

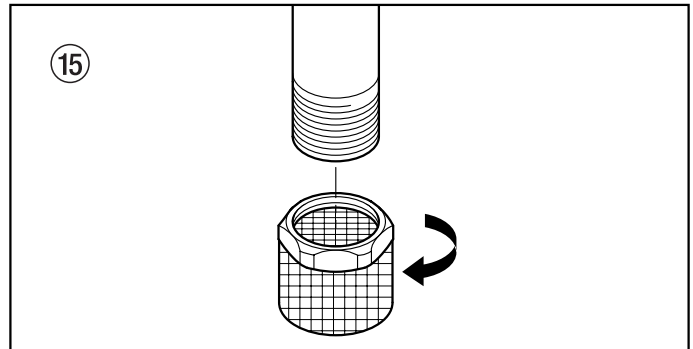
**8.2 Suction filter**



*Clean filters also guarantee the maximum conveyance quantity, constant spraying pressure and faultless function of the unit.*

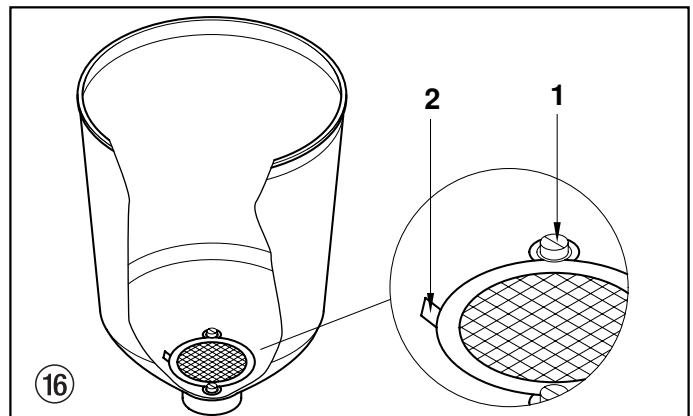
**Unit with suction system**

- Screw off the filter (fig. 15) from suction pipe.
  - Clean or replace the filter.
- Carry out cleaning with a hard brush and an appropriate cleaning agent.



**Unit with upper hopper**

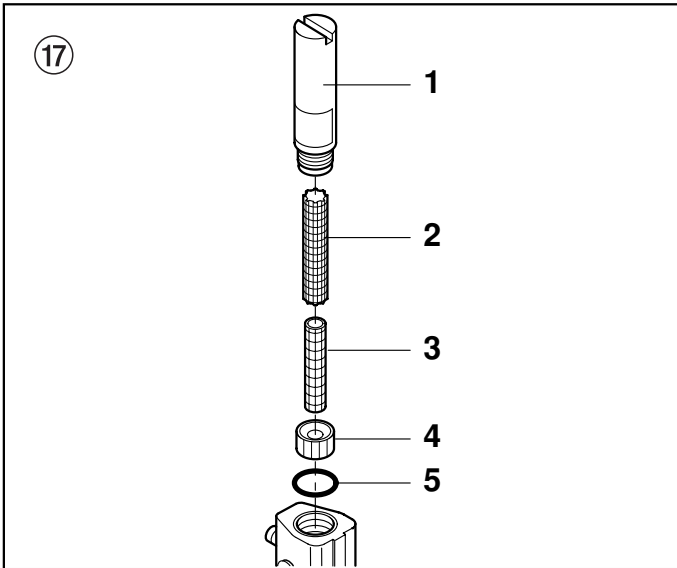
1. Release screws with a screwdriver (fig. 16, item 1).
  2. Lift (2) and remove filter disk with a screwdriver.
  3. Clean or replace the filter disk.
- Carry out cleaning with a hard brush and an appropriate cleaning agent.



**8.3 High-pressure filter (accessory)**

- Open the relief valve, valve position ↻ (circulation).
- Switch off the unit.
- Open high-pressure filter and clean filter insert; in addition:
  1. Insert open-ended spanner into the groove of the filter housing (fig. 17, item 1) – screw out filter housing.
  2. Remove filter housing (1), supporting part (2), centring ring (4) and O-ring (5).
  3. Roll in filter insert (3) (for filter insert with 70 mesh this is not necessary) and pull out of supporting part (2).
  4. Clean all parts with appropriate cleaning agent. If pressure air is existent – blow through filter insert and supporting part.
  5. Remount high-pressure filter.





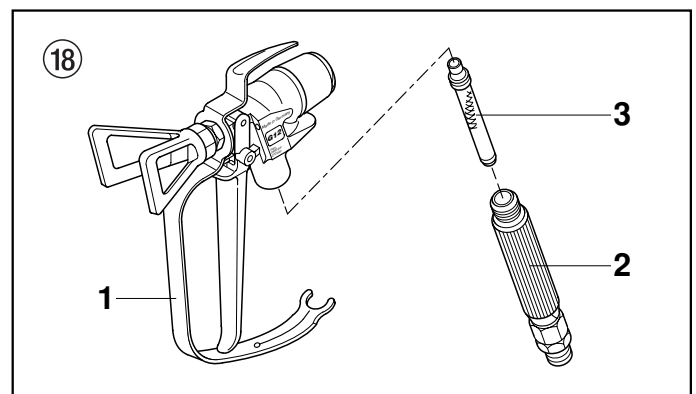
**Intake filter in Airless spray gun**

**Dismounting (fig. 18)**

1. Pull protective guard (1) forward vigorously.
2. Screw grip (2) out of the gun housing. Remove intake filter (3).
3. Intake filter congested or defective – replace.

**Mounting**

1. Place intake filter (3) with the long cone into the gun housing.
2. Screw in grip (2) into the gun housing and tighten.
3. Slot in protective guard (1).



**8.4 Cleaning Airless spray gun G 12**

- Rinse Airless spray gun with an appropriate cleaning agent.
- Clean tip thoroughly with appropriate cleaning agent so that no coating material residue remains.
- Thoroughly clean the outside of the Airless spray gun.

**9. Remedy in case of disturbance**

Type of malfunction	Possible cause	Measure for elimination of malfunction
<b>Unit does not start</b>	No voltage.	Check voltage supply
	Fuse protection has reacted. For example an agitator is connected to the socket on the unit. This agitator has not been switched off before switching on the unit Super Finish 21 or 23.	First switch on the unit Super finish 21 or 23 and then, for example, the connected agitator.
<b>Unit does not exert suction</b>	The unit switches off automatically in case of overloading. <b>The unit does not switch on again independently.</b>	Again after 2 - 3 minutes, switch unit on again.
	<b>Unit with suction system:</b> Filter extends beyond the liquid level and sucks in air. Suction filter congested. Suction pipe not tightened, i.e. the unit sucks in ancillary air.	Refill coating material. Clean or replace suction filter. Clean and tighten connections.
	<b>Device with upper hopper:</b> Filter disk congested.	Clean or replace filter disk.



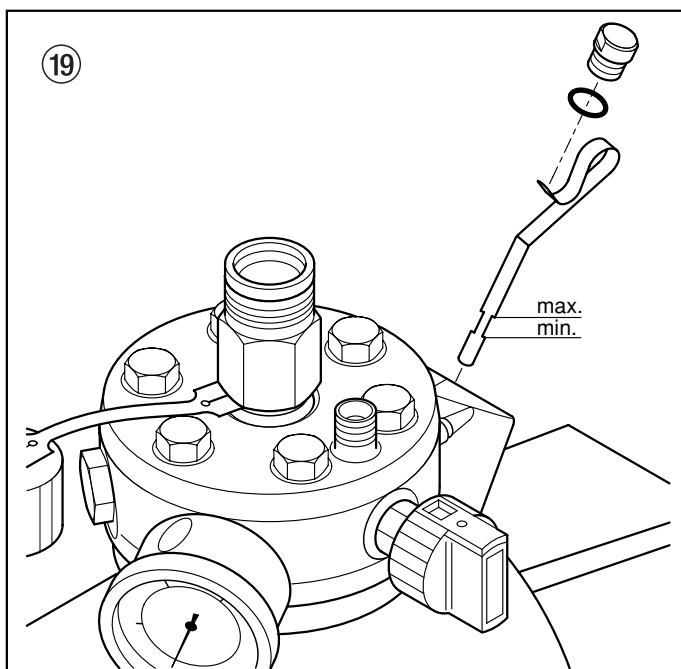
Type of malfunction	Possible cause	Measure for elimination of malfunction
<b>Unit does not exert suction</b>	Inlet valve is clogged, cannot be pressed down into inlet valve housing.	Switch off unit. Inlet valve must allow movement; test by pressing the inlet valve slightly with a soft implement (e.g. a pencil). Moving the inlet valve back and forth removes impurities from the valve seat. If this does not help, screw the inlet valve out of the paint section and clean it, refer to page 38, point 11.1.
	Inlet valve does not close as, for example, the guidance is clogged	Screw inlet valve out of the paint section and clean, see page 38, point 11.1.
	Outlet valve is clogged	Screw the outlet valve out of the paint section and clean, see page 39, point 11.2.
<b>Unit exerts suction but no build-up of pressure takes place</b>	Air in the hydraulic system	Release air from unit (hydraulic system), i.e. turn pressure regulating valve three revolutions to the <b>left</b> . Allow the unit to run one or two minutes. After that, turn pressure regulating valve to the <b>right</b> to set the desired operating pressure.
<b>Unit exerts pressure and reaches pressure. If the spray gun is removed, the pressure falls appreciably</b>	No tip in the spray gun	Mount tip.
	Tip too large	Selection of smaller tip, see page 47, point 13.4.
	Suction filter clogged	Clean suction filter or replace.
	<b>Specially for unit with suction system:</b>	
<b>Hard pressure jolts and excessive vibration on the spray gun and unit</b>	Suction pipe not tight	Clean and tighten connection points.
	Outlet valve parts worn	Replace outlet valve parts, see page 39, point 11.2.
	Relief valve does not close. Coating material escapes from the return pipe.	Screw out relief valve from paint section and clean or replace, see page 39, point 11.4.
<b>Hard pressure jolts and excessive vibration on the spray gun and unit</b>	High-pressure hose for diaphragm unit not suitable	Use original WAGNER high-pressure hose.
	Outlet valve parts worn	Replace outlet valve parts, see page 39, point 11.2.

## 10. Servicing

### 10.1 General servicing

Servicing of the unit should be carried out once annually by the WAGNER service.

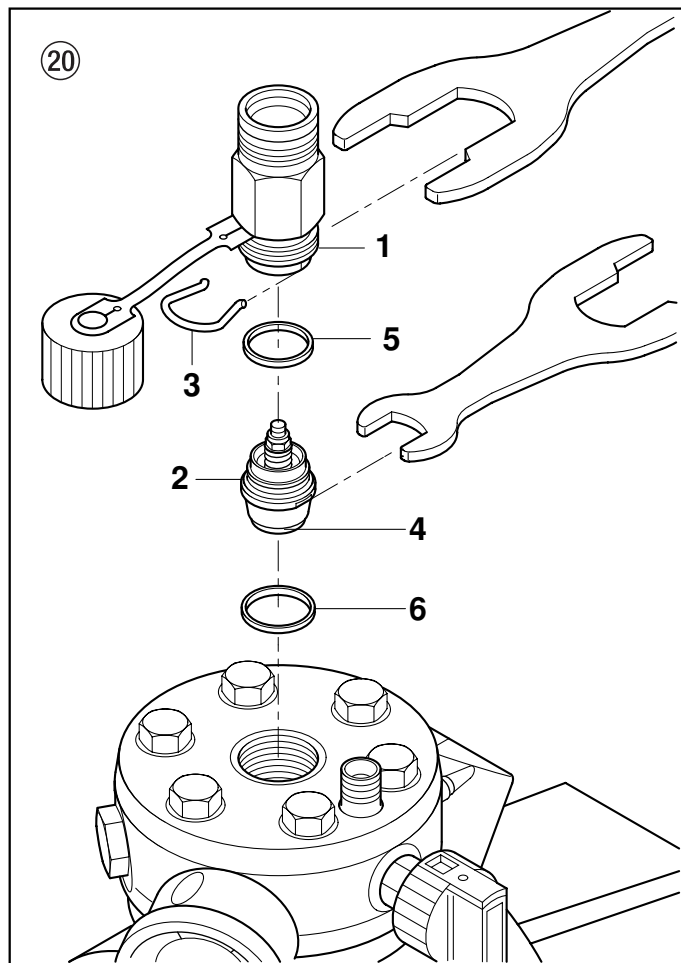
1. Check high-pressure hoses, unit connection line, plug and socket for damage.
2. Check inlet valve, outlet valve, diaphragm and filter for wear.
3. Check oil level (fig. 19) in the horizontal set-up.



### 10.2 High-pressure hose

Check high-pressure hose optically for any cuts or bulges in particular at the connection to the fitting. Union nuts must be able to be turned freely.

4. Remove clasp (3) by means of a screwdriver.
5. Place accompanying spanner 30 mm on the inlet valve (2). Withdraw carefully turning the inlet valve.
6. Clean valve seat (4) with cleaning agent and brush.
7. Clean seals (5, 6) and check for damage, replace if necessary.
8. If there are traces of wear in the valve seat, replace inlet valve.



## 11. Repairs on the unit



**Switch off unit.**  
**Pull mains plug from the socket before all repairs.**

### 11.1 Inlet valve (fig. 20)

1. Place accompanying spanner 36 mm on the inlet valve housing (1).
2. Release inlet valve housing with light blows of the hammer on the end of the spanner.
3. Screw out inlet valve housing with the inlet valve (2) from the paint section.

### Mounting

1. Insert inlet valve (2) into the inlet valve housing (1) and secure with clasp (3).
2. Screw unit from inlet valve housing and inlet valve into the paint section.
3. Tighten inlet valve housing with spanner 36 mm and tighten with three light blows of the hammer on the end of the spanner.

### 11.2 Outlet valve (fig. 21)

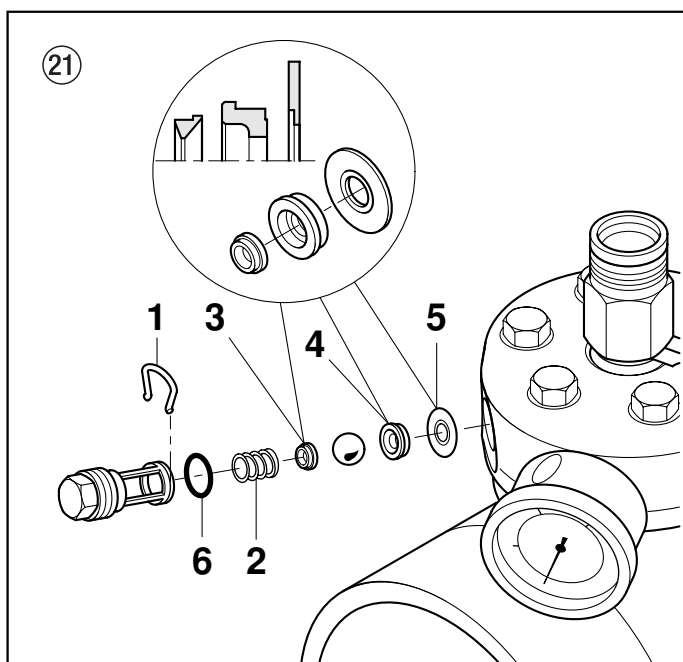
1. Screw out outlet valve with spanner 22 mm from the paint section.



Attention

2. Remove clasp (1) carefully with screwdriver, pressure spring (2) presses parts out 3 to 4.

3. Clean or replace individual parts.
4. Check O-ring (6) for damage.
5. Pay attention to installation position in mounting spring support ring (3), outlet valve seat (4) and seal ring (5).



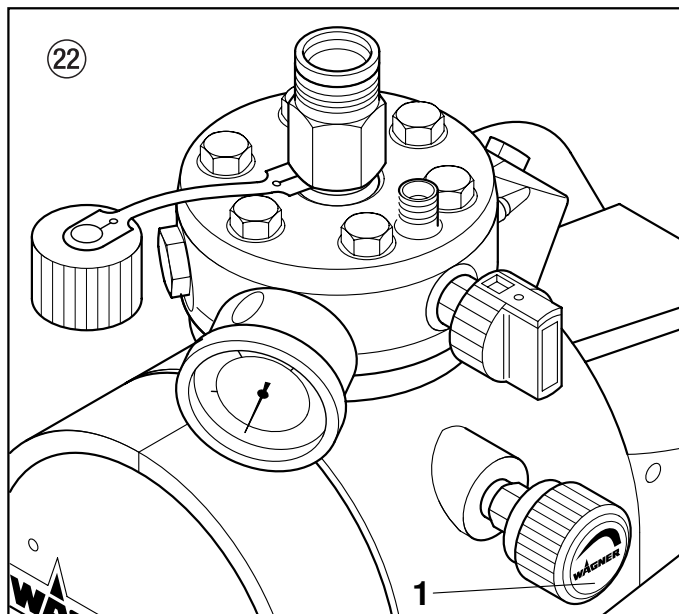
### 11.3 Pressure regulating valve (fig. 22, item 1)



Attention

*Allow pressure regulating valve (1) only to be replaced by the customer service.*

*The max. operating pressure is to be re-set by the customer service.*



### 11.4 Relief valve (fig. 23)

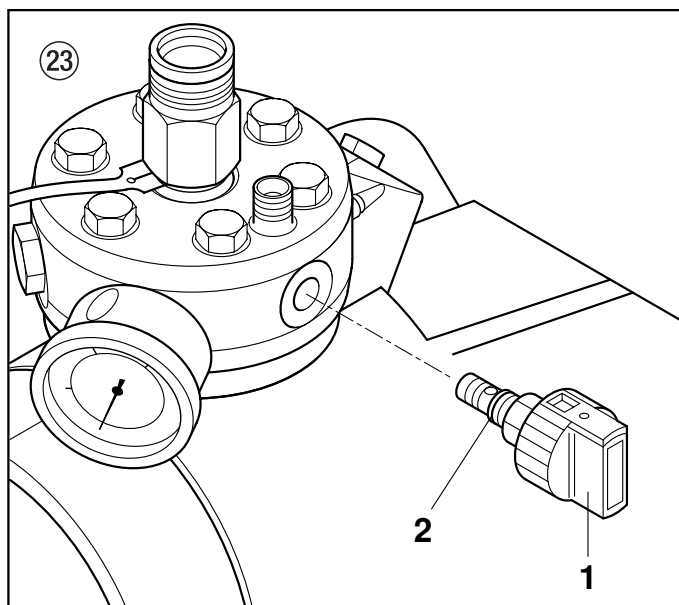


Danger

**Switch off unit.**

**Pull mains plug from the socket before all repairs.**

1. Screw relief valve (1) out with the spanner 17 mm.
2. Clean valve seat with cleaning agent and brush.
3. Check O-ring (2) for damage, replace if necessary.



### 11.5 Exchanging diaphragm (fig. 24)

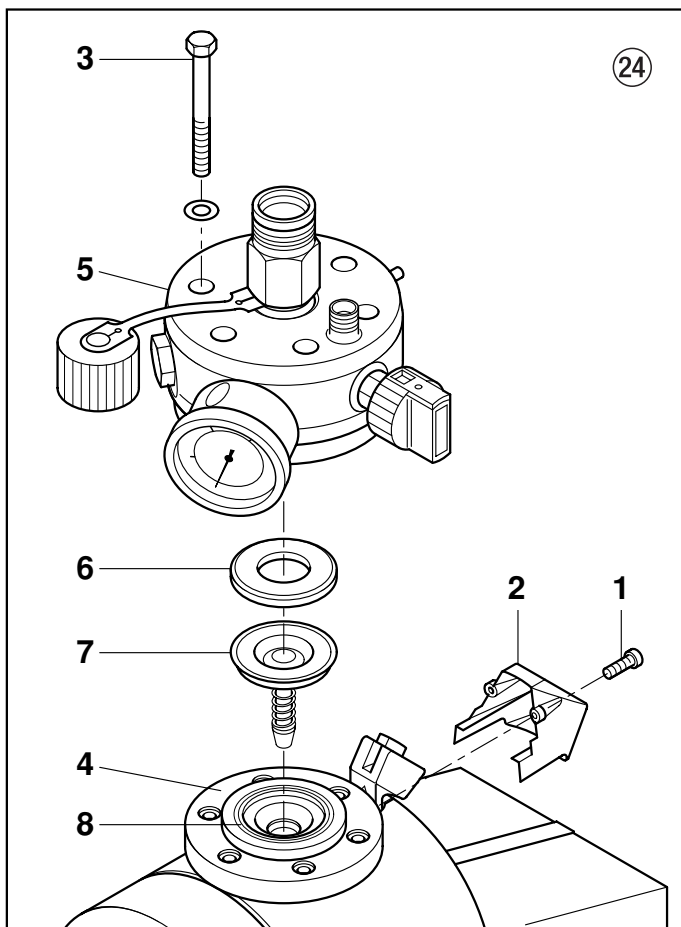


Switch off unit.  
Pull mains plug from socket before repair.

1. Unscrew both screws (1) from the hood (2).
2. Screw hexagonal screws (3) from the flange ring (4) with spanner 19 mm.
3. Remove paint section (5).
4. Remove insert (6) and diaphragm (7).
5. The diaphragm can only be used **once**. **Always** replace diaphragm.
  - Before mounting, clean and dry diaphragm, insert and built-in areas on screw flange (8) and on paint section (5).

#### Mounting takes place in teh reverse oder

6. First of all tighten hexagonal screws (3) with 10 Nm, then crosswise with 70 Nm.

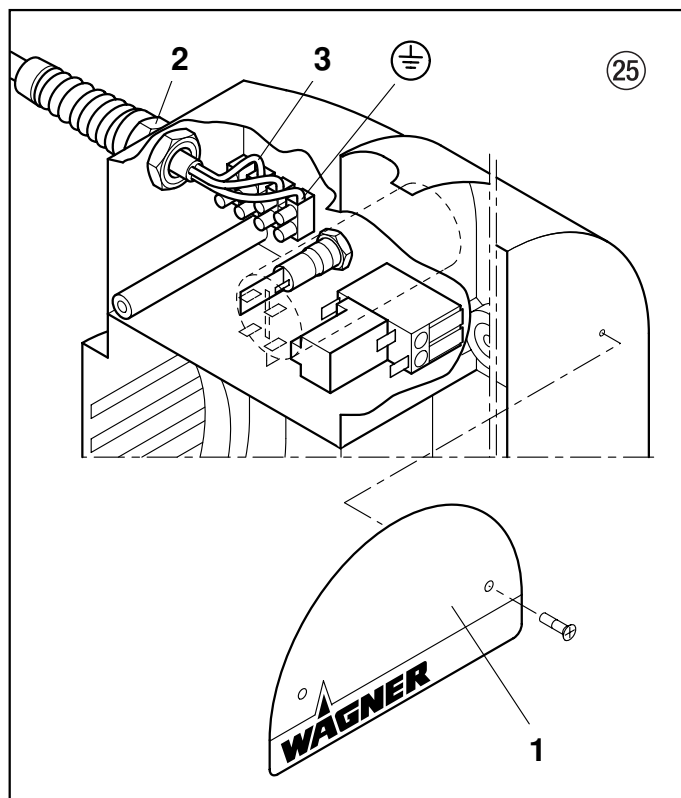


### 11.6 Replace unit connection line (fig. 25)

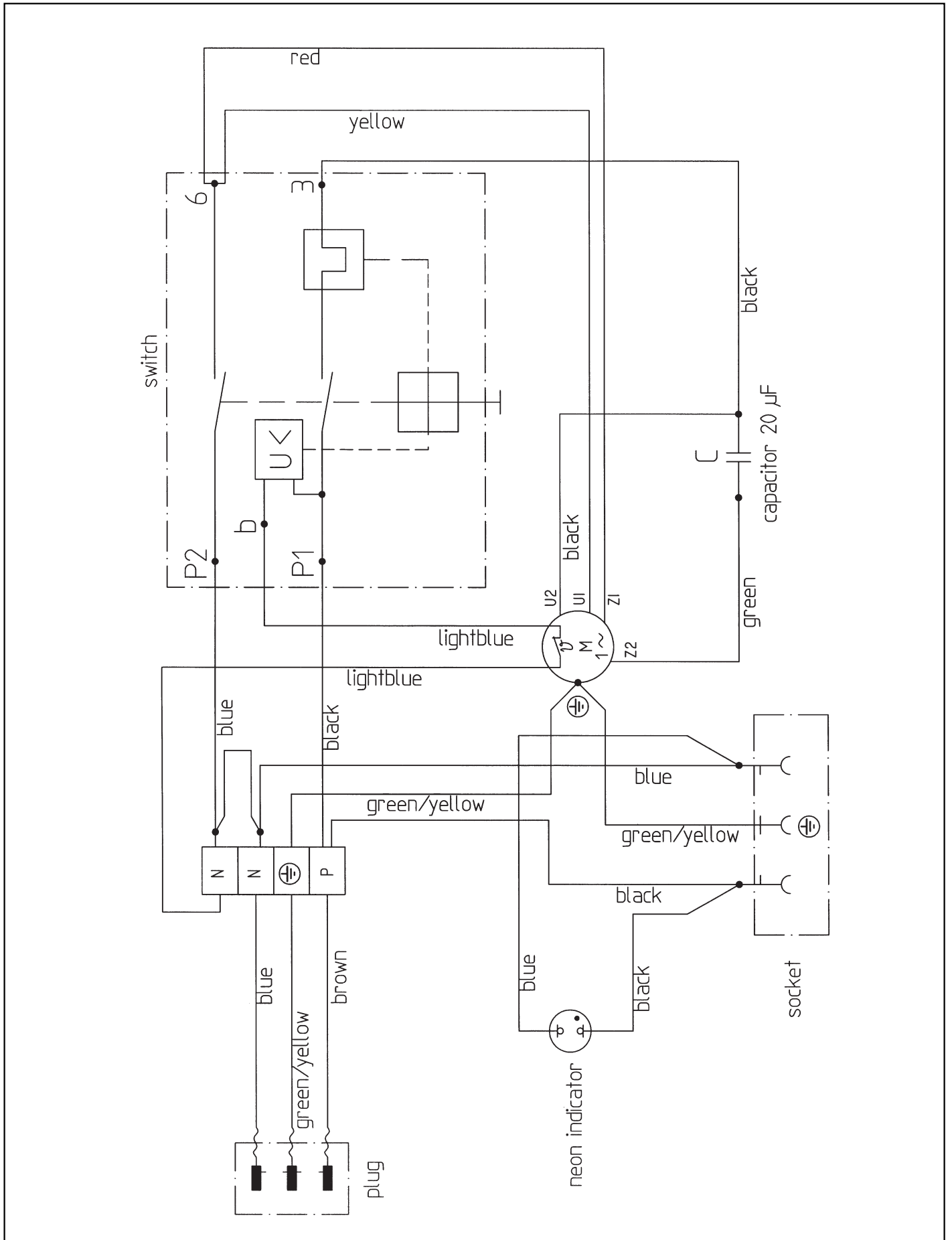


Switch off unit.  
Pull mains plug from socket before repair.

1. Dismount trolley or frame.
2. Unscrew nameplate (1) from the front of the housing.
3. Screw off housing half with socket and remove.
4. Loosen cable connection (2).
5. Loosen cord in the mains connection terminal (3).
6. Replace unit connection line.



### 11.7 Circuit diagram



## 12. Accessories and spare parts

### 12.1 Accessories for Super Finish 21 and 23

(accessories illustration, see page 96)

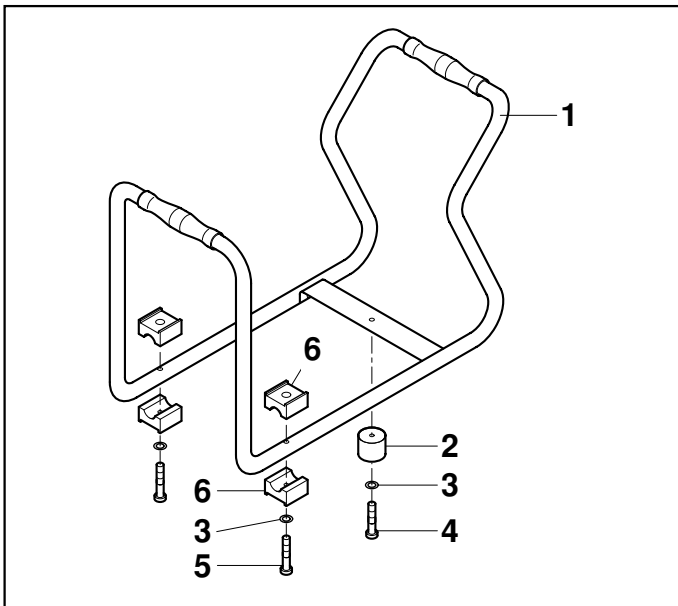
Item	Super Finish 21 Order no.	Super Finish 23 Order no.	Description
			<b>Spray gun accessories and tips, see page 46/47</b>
1	0257 001	0257 001	Spray gun AG-09 S (stainless steel model)
	0149 040	0149 040	Spray gun G 08 (aluminium model)
	0335 002	0335 002	Spray gun G 12 (aluminium model)
2	0096 004	0096 004	Pole gun 30 cm
	0096 019	0096 019	Pole gun 100 cm
	0096 005	0096 005	Pole gun 150 cm
	0096 006	0096 006	Pole gun 270 cm
3	0097 057	0097 057	Injection lance for regeneration of concrete
4	0345 010	0345 010	In-line roller IR-100
5	9984 510	9984 510	High-pressure hose DN 4 mm, 7.5 m with stainless steel nipple
	9984 507	9984 507	High-pressure hose DN 6 mm, 15 m for dispersion
	9984 562	9984 562	High-pressure hose DN 6 mm, 30 m for dispersion
6	0034 030	0034 030	Double socket for coupling high-pressure hoses
7	0115 363	0115 363	Relief valve for high-pressure filter
8	0070 212	0070 212	High-pressure filter 200 meshes, 0.085 mm mesh width The high-pressure filter is suitable as a fine filter, each tuned to the tip used.
	0070 317	0070 317	Filter insert 200 meshes (tip size unter 011/0.28 mm)
	0070 344	0070 344	Filter insert 100 meshes (tip size over 011/0.28 mm)
	0070 326	0070 326	Filter insert 70 meshes (tip size over 015/0.38 mm)
9	0341 705	0341 705	Inlet valve – trigger housing
10	0341 262	0341 262	Suction system QuickClean, filter mesh width 1 mm
11	0097 531	0097 531	Filter bag, mesh width 0.3 mm
12	0341 265	0341 265	Upper hopper fittings, 5 litres
13			Hopper filling sieve for upper hopper 5 litres. Prevents filling or rough particles from the container. Through this suction problems are avoided.
	0097 258	0097 258	Sieve package (5 pcs) for paint
	0097 259	0097 259	Sieve package (5 pcs) for dispersion
14	0341 266	0341 266	Upper hopper fittings, 20 litres
15			Hopper filling sieve for upper hopper 20 litres. Prevents filling or rough particles from the container. Through this suction problems are avoided.
	0097 260	0097 260	Sieve package (5 pcs) for paint
	0097 261	0097 261	Sieve package (5 pcs) for dispersion
16	0034 950	0034 950	Metex-Reuse Reuse for pre-filtering of coating material in vessel. Place suction pipe in the reuse.
	0034 952	0034 952	Sieve package (5 pcs) for paint
	0034 951	0034 951	Sieve package (5 pcs) for dispersion
17			Filter disks – Upper hopper, 5 litres
	0037 607	0037 607	Filter disk, mesh width 0.8 mm
	0003 756	0003 756	Filter disk, mesh width 0.4 mm
			Filter disks – Upper hopper, 20 litres
	0097 521	0097 521	Filter disk, mesh width 0.8 mm
	0017 408	0017 408	Filter disk, mesh width 0.4 mm
18	0034 660	0034 660	Suction system (flexible) for paint
19	0034 630	0034 630	Suction system (flexible) for dispersion
	0340 720	0340 720	Concrete regeneration set (without diagram)



### 12.2 Spare parts list frame Super Finish 21

Item	Order no.	Description
1	0344 330	Frame
2	9990 867	Rubber foot
3	3050 347	Disk 6,4
4	9900 407	Screw M 6 x 40
5	9905 309	Cylinder head screw M 6 x 45
6	0340 303	Foot

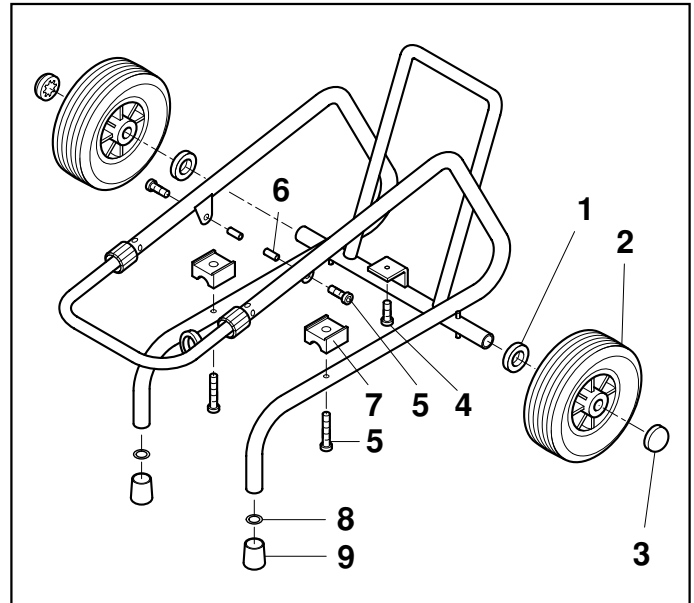
### 12.3 Spare parts diagram frame Super Finish 21



### 12.4 Spare parts list trolley Super Finish 23

Item	Order no.	Description
	0340 211	Trolley
1	0340 372	Disk
2	9994 957	Wheel
3	9994 950	Wheel cap
4	9900 378	Screw M 6 x 20
5	9900 336	Cylinder head screw M 6 x 40
6	9920 733	Spacer sleeve
7	0340 303	Foot
8	9920 301	Disc 8,4
9	9990 866	Rubber cap

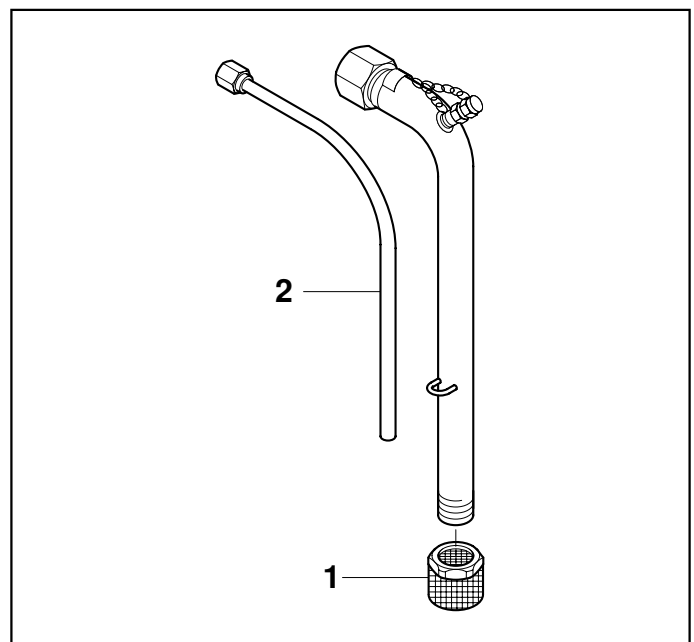
### 12.5 Spare parts diagram trolley Super Finish 23



### 12.6 Spare parts list suction system

Item	Order no.	Description
	0341 262	Suction system Quick Clean
1	0344 341	Filter, mesh width 1 mm
2	0341 275	Return pipe

### 12.7 Spare parts diagram suction system



### 12.8 Spare parts list upper hopper, 5 litres

(spare parts diagram, see page 98)

Item	Order no.	Description
	0341 265	Upper hopper fittings, 5 litres
1	0340 901	Cover
2	9902 306	Combination sheet metal screw 3.9 x 13
3	0037 607	Filter disk, mesh width 0.8 mm
4	0340 904	Upper hopper
5	0340 908	Return pipe

### 12.9 Spare parts list upper hopper, 20 litres

(spare parts diagram, see page 98)

Item	Order no.	Description
	0341 266	Upper hopper fittings, 20 litres
1	0097 269	Upper hopper without cover
2	0097 270	Cover
3	9902 306	Combination sheet metal screw 3.9 x 13
4	0097 521	Filter disk, mesh width 0.8 mm
5	9922 609	Securing ring 37 x 1.5
6	0037 776	Pressure spring
7	9941 509	Ball 30
8	0097 295	Return pipe
9	0097 271	Container adapter
10	0037 756	Valve support
11	9971 065	O-ring 44 x 3
12	0097 522	Container acceptance

### 12.10 Spare parts list pump head Super Finish 21 and 23

(spare parts diagram, see page 97)

Item	Super Finish 21 Order no.	Super Finish 23 Order no.	Description
1	0340 339	0340 339	Inlet
2	0344 326	0344 326	Inlet valve housing
3	0341 336	0341 336	Clasp
4	0341 331	0341 331	Sealing ring
5	0341 331	0341 331	Sealing ring
6	0344 700	0344 700	Inlet valve
7	9990 865	9990 865	Dust protection cap
8	0344 211	0344 211	Paint section
9	0169 248	0169 248	Relief valve
10	9971 395	9971 395	O-ring 10 x 1.25
11	0340 241	0340 241	Diaphragm with insert
12	0344 701	0344 701	Screw flange (item 16 -> 20)
13	0340 361	0340 361	Groove nut
14	0340 368	0340 368	Disk
15	0340 359	0340 359	Rubber disc
16	9971 469	9971 469	O-ring 35 x 2
17	0340 358	0340 358	Ring
18	0341 315	0341 315	Flange ring
19	0340 312	0340 312	Pressure spring
20	0344 327	0344 327	Spring plate
21	0344 324	0340 483	Piston
22	9991 797	9991 797	Manometer 0 - 400 bar (0 - 40 MPa)
23	9970 109	9970 109	Sealing ring
24	0341 702	0341 702	Outlet valve, service set (item 31 -> 37)
25	0341 347	0341 347	Sealing ring
26	0341 327	0341 327	Outlet valve seat
27	9941 501	9941 501	Ball 11
28	0253 405	0253 405	Spring support ring
29	0341 326	0341 326	Pressure spring
30	9971 470	9971 470	O-ring 20 x 2
31	0341 328	0341 328	Clasp
32	0341 325	0341 325	Valve guide
33	0344 335	0344 335	Double socket M 16 x 1.5
34	0344 336	0344 336	Double socket NPSM 1/4
35	9920 134	9920 134	Disk 12 (6)
36	9900 217	9900 217	Hexagonal screw M 12 x 60 DIN 931 (6)



## 13. Appendix

### 13.1 Selection of tip

To achieve faultless and rational working, the selection of the tip is of the greatest importance. In many cases the correct tip can only be determined by means of a spraying test.

**Some rules for this:**

The spray jet must be even.

If streaks appear in the spray jet the spraying pressure is either too low or the viscosity of the coating material too high.

**Remedy:** Increase pressure or dilute coating material. Each pump conveys a certain quantity in proportion to the size of the tip:

**The following principle is valid:**

large tip	=	low pressure
small tip	=	high pressure

There is a large range of tips with various spraying angles.

### 13.2 Servicing and cleaning of Airless hard-metal tips

**Standard tips**

If a different tip type has been fitted, then clean it according to manufacturer's instructions.

The tip has a bore processed with the greatest precision. Careful handling is necessary to achieve long durability. Do not forget the fact that the hard-metal insert is brittle! Never throw the tip or handle with sharp metal objects.

**The following points must be observed to keep the tip clean and ready for use:**

1. Open the relief valve, valve position (circulation).
2. Switch off unit.
3. Dismount the tip from the spray gun.
4. Place tip in an appropriate cleaning agent until all coating material residue is dissolved.
5. If there is pressure air, blow out tip.
6. Remove any residue by means of a sharp wooden rod (toothpick).
7. Check the tip with the help of a magnifying glass and, if necessary, repeat points 4 to 6.

### 13.3 Spray gun accessories



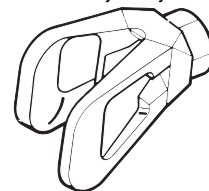
**Flat jet adjusting tip**

up to 250 bar (25 MPa)

Tip marking	Bore mm	Spray width at about 30 cm removal of spray object Pressure 100 bar (10 MPa)	Use	Flat jet adjusting tip Order no.
15	0.13 - 0.46	5 - 35 cm	Paints	<b>0999 057</b>
20	0.18 - 0.48	5 - 50 cm	Paints, fillers	<b>0999 053</b>
28	0.28 - 0.66	8 - 55 cm	Paints, dispersions	<b>0999 054</b>
41	0.43 - 0.88	10 - 60 cm	Rust protection paints - dispersions	<b>0999 055</b>
49	0.53 - 1.37	10 - 40 cm	Large-area coats	<b>0999 056</b>

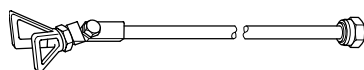
**Contact protection**

for the flat jet adjustment tip



Order no. **0097 294**

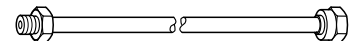
**Tip extension with slewable knee joint (without tip)**



Length 100 cm  
Length 200 cm  
Length 300 cm

Order no. **0096 015**  
Order no. **0096 016**  
Order no. **0096 017**

**Tip extension**



Length 15 cm  
Length 30 cm  
Length 45 cm  
Length 60 cm

Order no. **0999 320**  
Order no. **0999 321**  
Order no. **0999 322**  
Order no. **0999 323**

### 13.4 Airless tip table

**WAGNER Professional tip**  
up to 270 bar  
(27 MPa)



without tip  
F thread (11/16 - 16 UN)  
for Wagner spray guns  
Order no. **1006 001**

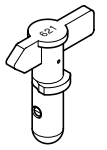
without tip  
G thread (7/8 - 14 UN)  
for Graco/Titan spray guns  
Order no. **1006 002**

**WAGNER tip**  
up to 530 bar (53 MPa)



without tip  
Order no. **1088 001**

**Standard tips**  
up to 530 bar (53 MPa)

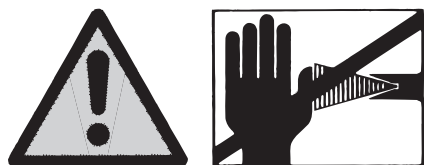


Application	Tip marking	Spray angle	Bore inch / mm	Spraying width mm <sup>1)</sup>	Order no.	Order no.	Order no.	
Natural paints Clear paints Oils	Spray gun filter "RED"	407	40°	0.007 / 0.18	160	0090 407	1088 407	1006 407
		507	50°	0.007 / 0.18	190	0090 507		
		209	20°	0.009 / 0.23	145	0090 209	1088 209	1006 209
		309	30°	0.009 / 0.23	160	0090 309	1088 309	1006 309
		409	40°	0.009 / 0.23	190	0090 409	1088 409	1006 409
		509	50°	0.009 / 0.23	205	0090 509	1088 509	1006 509
Synthetic-resin paints PVC paints	Spray gun filter "RED"	609	60°	0.009 / 0.23	220	0090 609	1088 609	1006 609
		111	10°	0.011 / 0.28	85	0090 111	1088 111	1006 111
		211	20°	0.011 / 0.28	95	0090 211	1088 211	1006 211
		311	30°	0.011 / 0.28	125	0090 311	1088 311	1006 311
		411	40°	0.011 / 0.28	195	0090 411	1088 411	1006 411
		511	50°	0.011 / 0.28	215	0090 511	1088 511	1006 511
Paints, primers Zinc chromate base Fillers	Spray gun filter "RED"	611	60°	0.011 / 0.28	265	0090 611	1088 611	1006 611
		113	10°	0.013 / 0.33	100	0090 113	1088 113	1006 113
		213	20°	0.013 / 0.33	110	0090 213	1088 213	1006 213
		313	30°	0.013 / 0.33	135	0090 313	1088 313	1006 313
		413	40°	0.013 / 0.33	200	0090 413	1088 413	1006 413
		513	50°	0.013 / 0.33	245	0090 513	1088 513	1006 513
Fillers Spray plasters Rust protection paints	Spray gun filter "YELLOW"	613	60°	0.013 / 0.33	275	0090 613	1088 613	1006 613
		813	80°	0.013 / 0.33	305	0090 813	1088 813	1006 813
		115	10°	0.015 / 0.38	90	0090 115	1088 115	1006 115
		215	20°	0.015 / 0.38	100	0090 215	1088 215	1006 215
		315	30°	0.015 / 0.38	160	0090 315	1088 315	1006 315
		415	40°	0.015 / 0.38	200	0090 415	1088 415	1006 415
Spray plasters Rust protection paints Red lead Latex paints	Spray gun filter "YELLOW"	515	50°	0.015 / 0.38	245	0090 515	1088 515	1006 515
		615	60°	0.015 / 0.38	265	0090 615	1088 615	1006 615
		715	70°	0.015 / 0.38	290	0090 715	1088 715	1006 715
		815	80°	0.015 / 0.38	325	0090 815	1088 815	1006 815
		217	20°	0.017 / 0.43	110	0090 217	1088 217	1006 217
		317	30°	0.017 / 0.43	150	0090 317	1088 317	1006 317
Mica paints Zinc dust paints Dispersions	Spray gun filter "WHITE"	417	40°	0.017 / 0.43	180	0090 417	1088 417	1006 417
		517	50°	0.017 / 0.43	225	0090 517	1088 517	1006 517
		617	60°	0.017 / 0.43	280	0090 617	1088 617	1006 617
		717	70°	0.017 / 0.43	325	0090 717	1088 717	1006 717
		219	20°	0.019 / 0.48	145	0090 219	1088 219	1006 219
		319	30°	0.019 / 0.48	160	0090 319	1088 319	1006 319
Rust protection paints	Spray gun filter "WHITE"	419	40°	0.019 / 0.48	185	0090 419	1088 419	1006 419
		519	50°	0.019 / 0.48	260	0090 519	1088 519	1006 519
		619	60°	0.019 / 0.48	295	0090 619	1088 619	1006 619
		719	70°	0.019 / 0.48	320	0090 719	1088 719	1006 719
		819	80°	0.019 / 0.48	400	0090 819	1088 819	1006 819
		221	20°	0.021 / 0.53	145	0090 221	1088 221	1006 221
Dispersion Binder, glue and filler paints	Spray gun filter "GREEN"	421	40°	0.021 / 0.53	190	0090 421	1088 421	1006 421
		521	50°	0.021 / 0.53	245	0090 521	1088 521	1006 521
		621	60°	0.021 / 0.53	290	0090 621	1088 621	1006 621
		821	80°	0.021 / 0.53	375	0090 821	1088 821	1006 821
		223	20°	0.023 / 0.58	155	0090 223	1088 223	1006 223
		423	40°	0.023 / 0.58	180	0090 423	1088 423	1006 423
Large-area coatings	Spray gun filter "GREEN"	523	50°	0.023 / 0.58	245	0090 523	1088 523	1006 523
		623	60°	0.023 / 0.58	275	0090 623	1088 623	1006 623
		723	70°	0.023 / 0.58	325	0090 723	1088 723	1006 723
		823	80°	0.023 / 0.58	345	0090 823	1088 823	1006 823
		225	20°	0.025 / 0.64	130	0090 225	1088 225	1006 225
		425	40°	0.025 / 0.64	190	0090 425	1088 425	1006 425
Large-area coatings	Spray gun filter "GREEN"	525	50°	0.025 / 0.64	230	0090 525	1088 525	1006 525
		625	60°	0.025 / 0.64	250	0090 625	1088 625	1006 625
		825	80°	0.025 / 0.64	295	0090 825	1088 825	1006 825
		227	20°	0.027 / 0.69	160	0090 227	1088 227	1006 227
		427	40°	0.027 / 0.69	180	0090 427	1088 427	1006 427
		527	50°	0.027 / 0.69	200	0090 527	1088 527	1006 527
Large-area coatings	Spray gun filter "GREEN"	627	60°	0.027 / 0.69	265	0090 627	1088 627	1006 627
		827	80°	0.027 / 0.69	340	0090 827	1088 827	1006 827
		629	60°	0.029 / 0.75	285	0090 629	1088 629	1006 629
		231	20°	0.031 / 0.79	155	0090 231	1088 231	1006 231
		431	40°	0.031 / 0.79	185	0090 431	1088 431	1006 431
		531	50°	0.031 / 0.79	220	0090 531	1088 531	1006 531
Large-area coatings	Spray gun filter "GREEN"	631	60°	0.031 / 0.79	270	0090 631	1088 631	1006 631
		433	40°	0.033 / 0.83	220	0090 433	1088 433	1006 433
		235	20°	0.035 / 0.90	160	0090 235	1088 235	1006 235
		435	40°	0.035 / 0.90	195	0090 435	1088 435	1006 435
		535	50°	0.035 / 0.90	235	0090 535	1088 535	1006 535
		635	60°	0.035 / 0.90	295	0090 635	1088 635	1006 635
Large-area coatings	Spray gun filter "GREEN"	839	80°	0.039 / 0.99	480	0090 839		
		243	20°	0.043 / 1.10	185	0090 243	1088 243	1006 243
		543	50°	0.043 / 1.10	340	0090 543	1088 543	1006 543
		552	50°	0.052 / 1.30	350	0090 552	1088 552	1006 552

<sup>1)</sup> Spray width at about 30 cm to the object and 100 bar (10 MPa) pressure with synthetic-resin paint 20 DIN seconds.

# Attention!

**Danger de blessure par injection de produit!  
Les groupes „Airless“ produisent des pressions de  
projection extrêmement élevées.**



## Danger

①

Ne jamais exposer les doigts, les mains ou d'autres parties du corps au jet!

Ne jamais diriger le pistolet vers soi, vers d'autres personnes ou vers des animaux.

Utiliser toujours le pistolet muni de sa protection.

Ne traitez pas une blessure par injection comme simple coupure. En cas de blessure de la peau par l'injection de peintures ou de solvants, consultez sans retard un médecin. Renseignez le médecin sur la nature de la peinture ou du solvant utilisés.

②

Avant toute mise en service, respecter les points suivants conformément aux instructions de service:

1. Ne jamais utiliser un équipement défectueux
2. Verrouiller le pistolet Wagner par le levier de sécurité à la gâchette
3. Assurer la mise à la terre correcte. La prise de réseau doit être équipée d'un contact de protection (terre).
4. Vérifier et respecter les pressions admissibles pour le flexible et le pistolet
5. Contrôler l'étanchéité de tous les raccords

Respecter sans faute les instructions relatives au nettoyage et à l'entretien réguliers du matériel.

③

Avant toute intervention sur le matériel et pendant chaque interruption de travail, observer les règles suivantes:

1. Evacuer la pression du pistolet et du flexible
2. Verrouiller le pistolet Wagner par le levier de sécurité à la gâchette
3. Arrêter le groupe

## Ne négligez pas la sécurité



## Table des matières

	Page		Page
1. <b>Prescriptions de sécurité pour la projection Airless</b> . . . . .	50/51	10.1 Entretien général . . . . .	62
2. <b>Généralités d'utilisation</b> . . . . .	51/52	10.2 Flexible à haute pression . . . . .	62
2.1 Domaines d'utilisation . . . . .	51	11. <b>Réparations du groupe</b> . . . . .	62-65
2.2 Produits de revêtement . . . . .	52	11.1 Vanne d'aspiration . . . . .	62
3. <b>Description du matériel</b> . . . . .	52-55	11.2 Clapet de refoulement . . . . .	63
3.1 Le procédé Airless . . . . .	52	11.3 Vanne de réglage de pression . . . . .	63
3.2 Fonctionnement du matériel . . . . .	52	11.4 Vanne de décharge . . . . .	63
3.3 Illustration du matériel . . . . .	53/54	11.5 Remplacement de la membrane . . . . .	64
3.3.1 Super Finish 21 disposition verticale avec système d'aspiration . . . . .	53	11.6 Remplacement du cordon d'alimentation . . . . .	64
3.3.2 Super Finish 21 disposition horizontale avec cuve de gravité . . . . .	53	11.7 Schéma électrique . . . . .	65
3.3.3 Super Finish 23 disposition verticale avec système d'aspiration . . . . .	54	12. <b>Accessoires et pièces de rechange</b> . . . . .	66
3.3.4 Super Finish 23 disposition horizontale avec cuve de gravité . . . . .	54	12.1 Accessoires pour Super Finish 21 et 23 . . . . .	66
3.4 Caractéristiques techniques Super Finish 21 et 23 . . . . .	55	Illustration des accessoires pour Super Finish 21 et 23 . . . . .	96
3.5 Transport . . . . .	55	12.2 Liste des pièces de rechange support Super Finish 21 . . . . .	67
4. <b>Mise en service</b> . . . . .	55-57	12.3 Illustration des pièces de rechange support Super Finish 21 . . . . .	67
4.1 Groupe avec système d'aspiration . . . . .	55	12.4 Liste des pièces de rechange chariot Super Finish 23 . . . . .	67
4.2 Groupe avec cuve de gravité (5 litres) . . . . .	55/56	12.5 Illustration des pièces de rechange chariot Super Finish 23 . . . . .	67
4.3 Flexible à haute pression et pistolet . . . . .	56	12.6 Liste des pièces de rechange système d'aspiration . . . . .	67
4.4 Branchement au réseau électrique . . . . .	56	12.7 Illustration des pièces de rechange système d'aspiration . . . . .	67
4.5 Nettoyage de produits de conservation à la première mise en service . . . . .	56	12.8 Liste des pièces de rechange cuve de gravité 5 litres . . . . .	68
4.6 Purge d'air du groupe (du système hydraulique) si le bruit de la vanne d'aspiration n'est pas audible . . . . .	56/57	Illustration des pièces de rechange cuve de gravité 5 litres . . . . .	98
4.7 Mise en service du groupe avec le produit . . . . .	57	12.9 Liste des pièces de rechange cuve de gravité 20 litres . . . . .	68
4.8 Prise électrique sur le groupe . . . . .	57	Illustration des pièces de rechange cuve de gravité 20 litres . . . . .	98
5. <b>Technique de projection</b> . . . . .	57	12.10 Liste des pièces de rechange tête de pompe Super Finish 21 et 23 . . . . .	68
6. <b>Manipulation du flexible à haute pression</b> . . . . .	57	Illustration des pièces de rechange tête de pompe Super Finish 21 et 23 . . . . .	97
6.1 Flexible à haute pression . . . . .	57	12.11 Liste des pièces de rechange groupe de pompe Super Finish 21 et 23 . . . . .	69
7. <b>Interruptions de travail</b> . . . . .	58	Illustration des pièces de rechange groupe de pompe Super Finish 21 et 23 . . . . .	99
8. <b>Nettoyage du groupe (mise hors service)</b> . . . . .	58-60	13. <b>Annexe</b> . . . . .	70/71
8.1 Nettoyage extérieur . . . . .	59	13.1 <b>Choix des buses</b> . . . . .	70
8.2 Filtre d'aspiration . . . . .	59	13.2 Entretien et nettoyage de buses Airless en carbure . . . . .	70
8.3 Filtre à haute pression (accessoire) . . . . .	59/60	13.3 Accessoires de pistolets . . . . .	70
8.4 Nettoyage du pistolet Airless G 12 . . . . .	60	13.4 <b>Tableau des buses Airless</b> . . . . .	71
9. <b>Dépannage</b> . . . . .	60/61	<b>Réseau de service Wagner</b> . . . . .	101
10. <b>Entretien</b> . . . . .	62	<b>Note importante sur la responsabilité de produit</b> . . . . .	105
		<b>Bulletin de garantie</b> . . . . .	105
		<b>CE Déclaration de conformité</b> . . . . .	106

## 1. Prescriptions de sécurité pour la projection Airless

Il y a lieu de tenir compte des prescriptions de sécurité en vigueur sur le plan local.

Pour une utilisation sûre des dispositifs de projection à haute pression, observer en particulier les points suivants:

### ● Point éclair



Seuls les produits avec un point éclair égal ou supérieur à 21°C doivent être mis en œuvre, et ceci sans échauffement supplémentaire.

**Danger** Le point éclair désigne la température à laquelle le produit commence à dégager des vapeurs. Ces vapeurs avec l'air se trouvant au-dessus suffisent pour former un mélange inflammable.

### ● Protection antidéflagrante



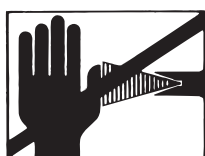
L'utilisation du matériel dans les locaux tombant sous les dispositions de la protection antidéflagrante est prohibée.

### ● Danger d'explosion et de feu pendant la projection par sources d'inflammation



Ne jamais travailler en présence d'une source d'inflammation telle que feu ouvert, cigarettes, cigares, pipes allumées, étincelles, fils incandescents, surfaces chaudes, etc...

### ● Danger de blessure par le jet de protection



**Danger**

Attention, danger de blessure par injection!

Ne jamais diriger le pistolet vers soi, vers d'autres personnes ou vers des animaux!

Utiliser toujours le pistolet muni de sa protection.

Le jet de projection ne doit pas entrer en contact avec une partie du corps.

Les pressions très élevées occasionnées par l'emploi des pistolets Airless peuvent causer des blessures très graves.

Ne traitez pas une blessure par injection comme simple coupure. En cas de blessure de la peau par l'injection de peintures ou de solvants, consultez sans retard un médecin. Renseignez le médecin sur la nature de la peinture ou du solvant utilisés.

### ● Verrouiller le pistolet pour éviter toute action imprévue.

Lors du montage ou démontage de la buse et pendant les interruptions de travail, verrouiller toujours le pistolet.

### ● Force de recul du pistolet



**Danger**

Une pression de projection élevée occasionne une force de recul de 15 N lorsque la gâchette est tirée.

Si vous n'est pas préparé, votre main peut être repoussée ou la perte de l'équilibre peut causer des blessures.

### ● Protection respiratoire contre les vapeurs de solvant

Pendant le travail de protection porter un masque respiratoire. Mettre un masque respiratoire à la disposition de l'utilisateur.

### ● Eviter des maladies professionnelles.

Pour protéger la peau il est nécessaire de porter des vêtements de protection, des gants et d'utiliser éventuellement une crème de protection de la peau.

Observer les prescriptions des fabricants au sujet des produits de peinture, de nettoyage et des solvants pendant la préparation, la mise en œuvre et le nettoyage du matériel.

### ● Pression maximale

La pression de service maximale admissible pour le pistolet et ses accessoires ainsi que pour le flexible ne doit pas être inférieure à la pression de service maximale de 250 bar (25 MPa) indiquée sur le matériel.

### ● Flexible à haute pression (note de sécurité)

La charge électrostatique du pistolet et du flexible est évacuée par ce dernier. Pour cette raison, la résistance électrique entre les raccords du flexible doit être égale ou inférieure à 1 mégaohm.



Pour des raisons de fonctionnement, de sécurité et de durée utile utiliser exclusivement des flexibles à haute pression originaux de WAGNER.

### ● Charge électrostatique (production d'étincelles ou de flammes)



**Danger**

En raison des vitesses d'écoulement du produit pendant le travail, le matériel peut être soumis à une charge électrostatique. En se déchargeant, cette charge électrostatique peut provoquer étincelles ou flammes. Pour cette raison, le matériel doit toujours être mis à la terre par son équipement électrique. La prise de réseau doit être équipée d'un contact de protection (terre)

### ● Utilisation du matériel sur chantier

**Branchement au réseau seulement par un point d'alimentation spécial, par exemple par un disjoncteur à courant de défaut de  $INF < 30$  mA.**

### ● Charge de la prise sur le matériel

La charge de cette prise ne doit pas dépasser 1000 Watt. Dérouler complètement un enrouleur de câble branché.

### ● Aération pendant le travail dans un local fermé

Assurer une aération suffisante pour l'évacuation des vapeurs de solvant.

### ● Dispositifs d'aspiration

A prévoir par l'utilisateur en fonction des prescriptions locales.

### ● Mise à la terre de l'objet

L'objet à peindre doit être mis à la terre.

### ● Nettoyage du matériel au solvant



**Danger**

Lors du nettoyage du matériel avec un solvant, ne jamais projeter ou pomper dans un récipient n'ayant qu'une seule petite ouverture. Danger de formation d'un mélange gaz/air explosif. Le récipient doit être mis à la terre.

### ● Nettoyage du matériel



**Danger**

**Danger de court-circuit par la pénétration d'eau!**

**Ne jamais nettoyer le groupe à l'aide d'un jet d'eau ou de vapeur sous pression.**

**Prise sur le groupe**

**Effectuer un nettoyage humide dans les environs de la prise ou de l'interrupteur MARCHE/ARRET seulement si la fiche de secteur est débranchée.**

### ● Travaux et réparations sur l'équipement électrique

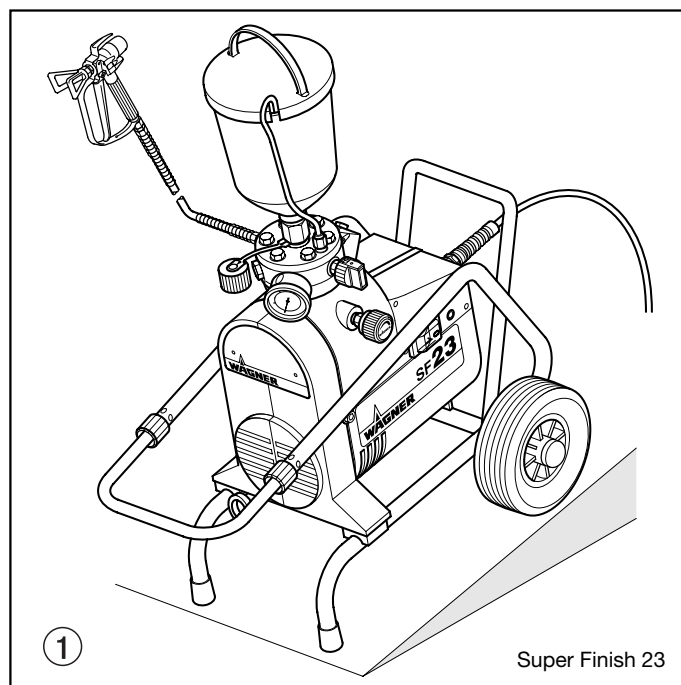
Ces interventions sont réservées au personnel spécialisé. Nous déclinons toute responsabilité dans le cas d'une installation incorrecte.

### ● Travaux sur des composants électriques

**Pendant toutes interventions, débrancher la fiche de secteur.**

### ● Utilisation sur un terrain incliné pour Super Finish 23

La partie avant du groupe doit montrer vers le bas afin d'éviter un déplacement involontaire.



## 2. Généralités d'utilisation

### 2.1 Domaines d'utilisation

Tous les travaux de peinture (laque, vernis) à l'atelier et au chantier, petits travaux de vinyle avec le pistolet à projeter ou le rouleau Airless à alimentation interne.

#### Exemples d'objets à peindre

Portes, châssis de porte, garde-fous, meubles, revêtement en bois, clôtures, radiateurs et pièces en acier, plafonds et murs à l'intérieur.

## 2.2 Produits de revêtement

### Produits utilisables



*Veiller à la qualité Airless des produits utilisés.*

Peintures aquasolubles et à base de solvant, produits à deux composants, dispersions, peintures Latex.

Mise en œuvre d'autres produits seulement avec l'accord de WAGNER.

### Filtrage

Malgré le filtre d'aspiration, le tamis de grosse dans le pistolet et le filtre à haute pression (option) le filtrage du produit est généralement recommandé.

Bien remuer le produit, avant l'utilisation.



**Attention:** *Si le produit est remué avec un agitateur mécanique, éviter la formation de bulles d'air dans le produit qui pourraient entraîner des arrêts de fonctionnement.*

### Viscosité

Le matériel permet la mise en œuvre de produits de haute viscosité jusqu'à 25.000 mPa.s.

Si les produits à haute viscosité ne sont pas aspirés, diluer conformément aux prescriptions du fournisseur.

### Produits à deux composants

Respecter scrupuleusement le temps d'utilisation correspondant (vie en pot). Rincer et nettoyer le matériel à l'intérieur de ce temps avec le produit de nettoyage adéquat.

### Produits à charges abrasives

Ces produits entraînent une forte usure des vannes, flexible, pistolet et buse. La durée utile de ces éléments peut ainsi être fortement réduite.

## 3. Description du matériel

### 3.1 Le procédé Airless

Le domaine principal d'utilisation est l'application de couches épaisses de produits visqueux sur grandes surfaces avec débit élevé.

La pompe à membrane aspire le produit et le refoule sous pression vers la buse.

En passant par l'orifice de la buse avec une pression de maximum 250 bar (25 MPa) le produit est éclaté en très fines particules.

Etant donné l'absence d'air dans ce système, il est connu sous le nom „AIRLESS“ (sans air).

Ce procédé de projection comporte les avantages tels que pulvérisation très fine, peu de brouillard, surfaces lisse sans bulles. A part de ces avantages, il y a lieu de mentionner la vitesse de travail et la maniabilité.

### 3.2 Fonctionnement du matériel

Pour mieux comprendre le fonctionnement, voici une brève description de la conception technique:

Wagner Super Finish 21 et 23 sont des groupes de projection à haute pression avec entraînement électrique.

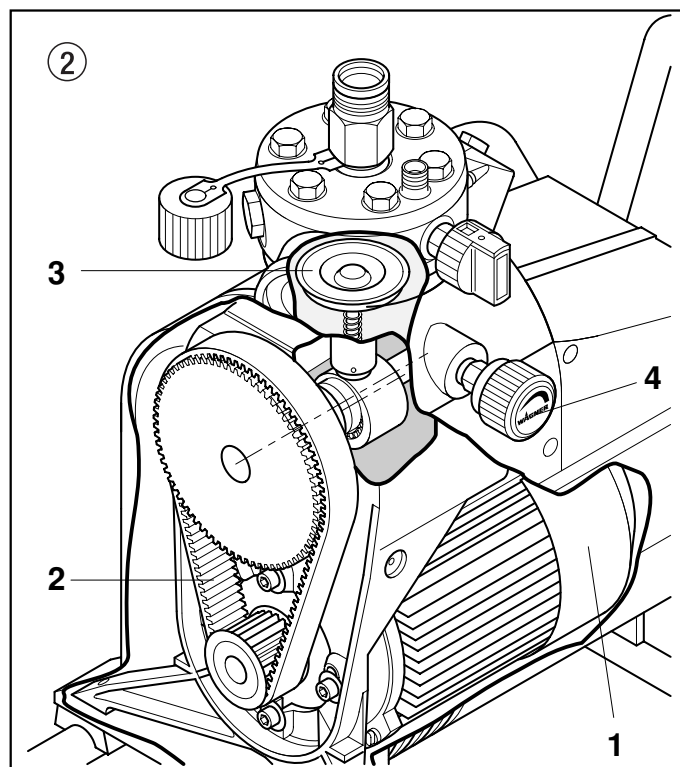
Le moteur électrique (fig. 2, pos. 1) entraîne la pompe par l'intermédiaire de la courroie dentée (2).

Dans la pompe la membrane (3) - poussée par l'huile hydraulique - effectue un mouvement alternatif.

A la descente de la membrane la vanne d'aspiration s'ouvre automatiquement.

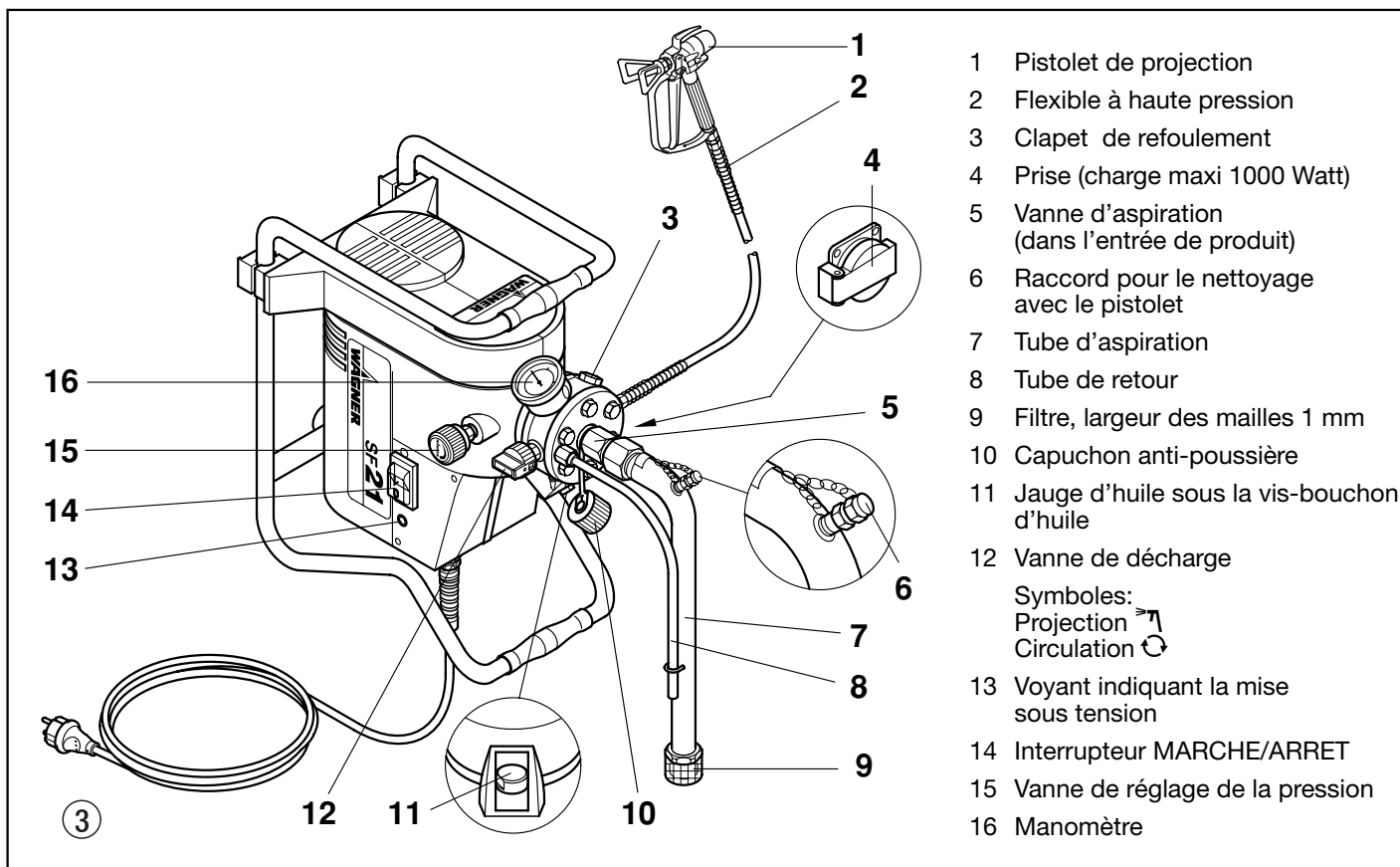
Si la membrane remonte, le clapet de refoulement s'ouvre. Le produit est refoulé sous haute pression par le flexible au pistolet où il est éclaté en passant par la buse.

La vanne de réglage de pression (4) règle le débit ainsi que la pression de fonctionnement.

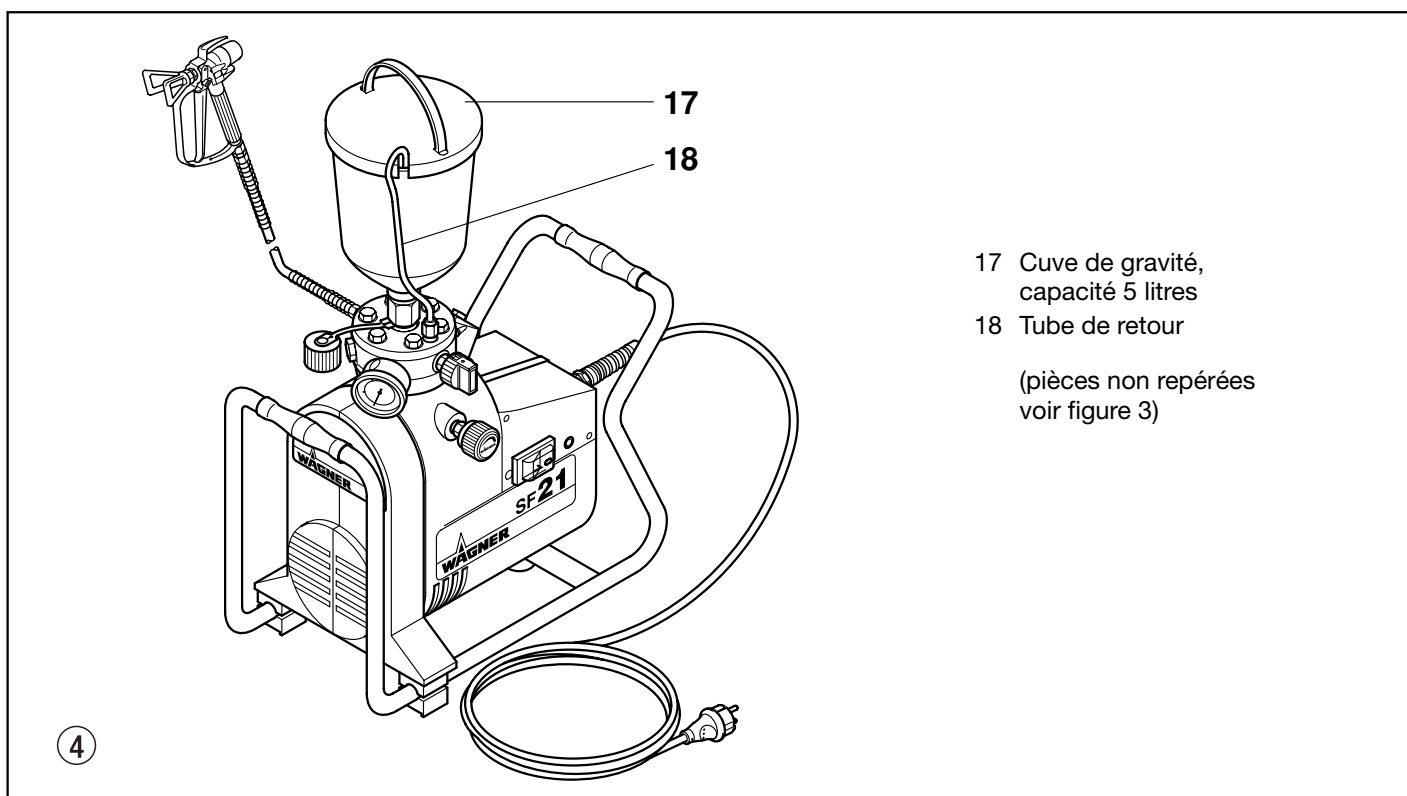


### 3.3 Illustration du matériel

#### 3.3.1 Super Finish 21 disposition verticale avec système d'aspiration

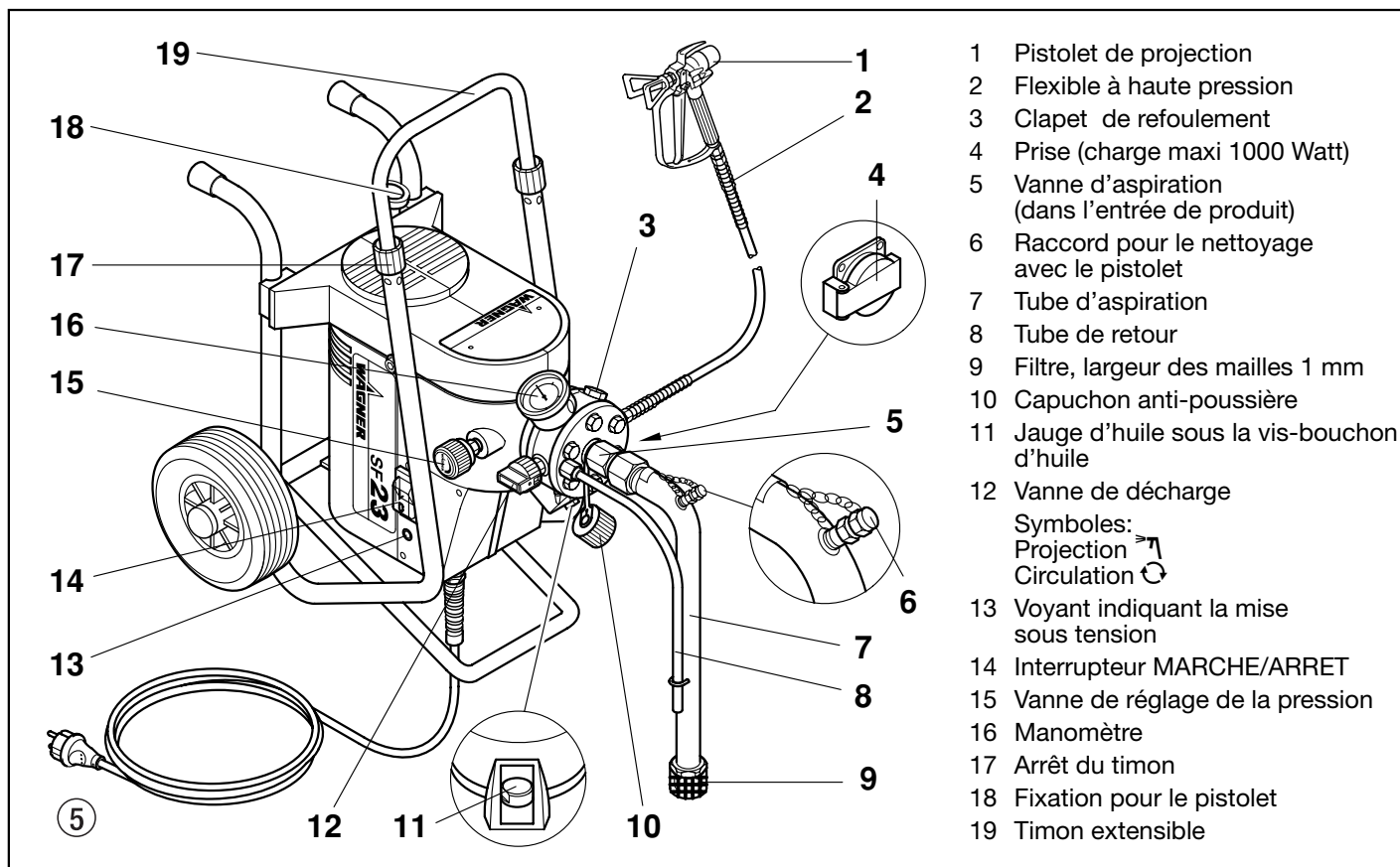


#### 3.3.2 Super Finish 21 disposition horizontale avec cuve de gravité

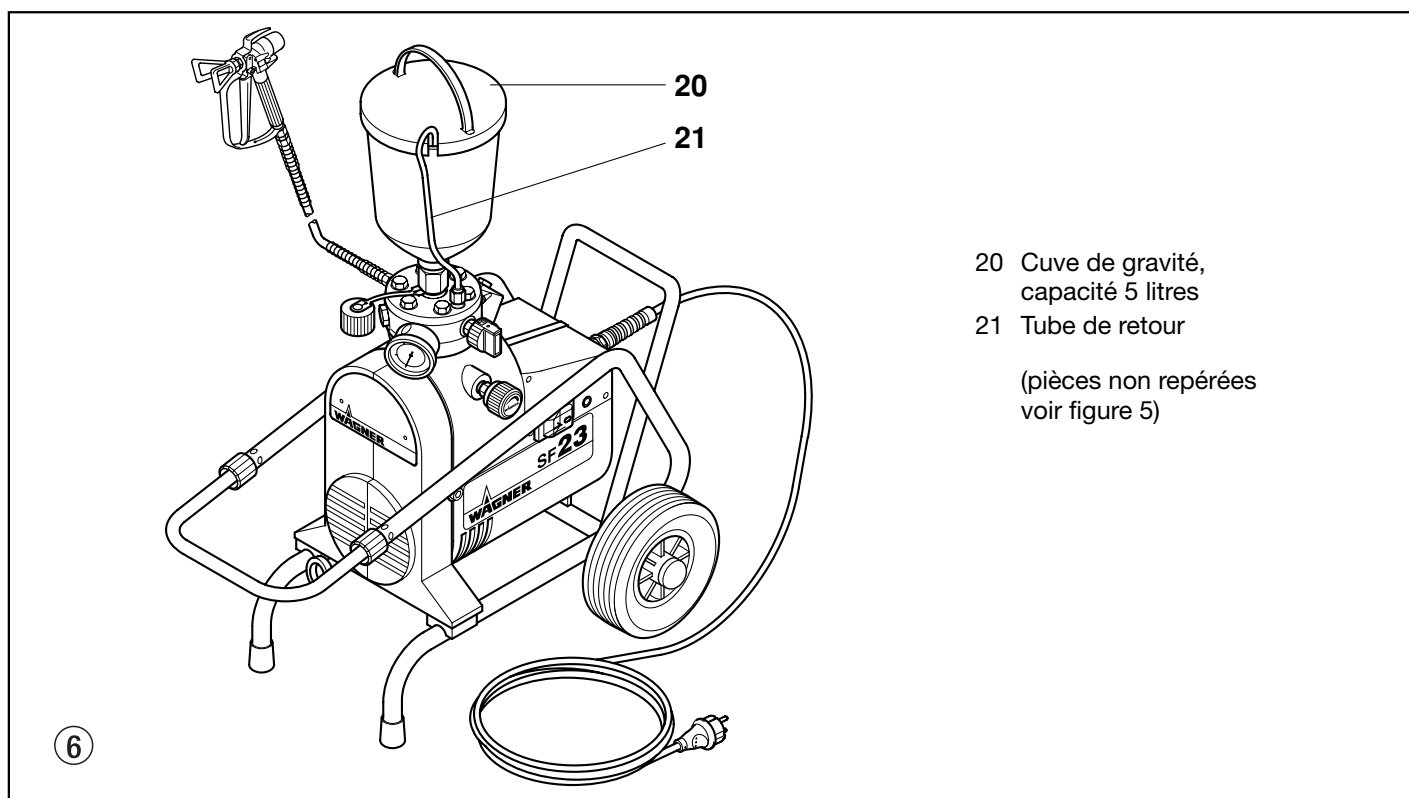




### 3.3.3 Super Finish 23 disposition verticale avec système d'aspiration



### 3.3.4 Super Finish 23 disposition horizontale avec cuve de gravité





### 3.4 Caractéristiques techniques

	Super Finish 21	Super Finish 23
Tension :	230 Volt~, 50 Hz	
Fusible :	16 A lent	
Cordon d'alimentation :	6 m, 3 x 1,5 mm <sup>2</sup>	
Prise sur le groupe :	230 Volt ~, 50 Hz	
Charge maxi :	1000 Watt	
Classe de protection :	IP 44	
Puissance absorbée :	0,96 kW	1,3 kW
Pression de service maxi :	250 bar (25 MPa)	
Débit maxi :	2,0 l/min	2,4 l/min
Débit à 120 bar (12 MPa) avec de l'eau :	1,7 l/min	2 l/min
Buse maxi :	0,021 pouces - 0,53 mm	0,023 pouces - 0,58 mm
Température maxi du produit :	43°C	
Viscosité maxi :	25.000 mPa·s	
Poids à vide :	26 kg	31 kg
Volume d'huile hydraulique :	0,9 litres, ESSO NUTO H 22	
Niveau sonore maxi :	74 dB (A)*	

\* lieu de mesure: distance latéral au matériel 1 m, à 1,60 m du sol, pression de fonctionnement 120 bar (12 MPa), sol réverbérant

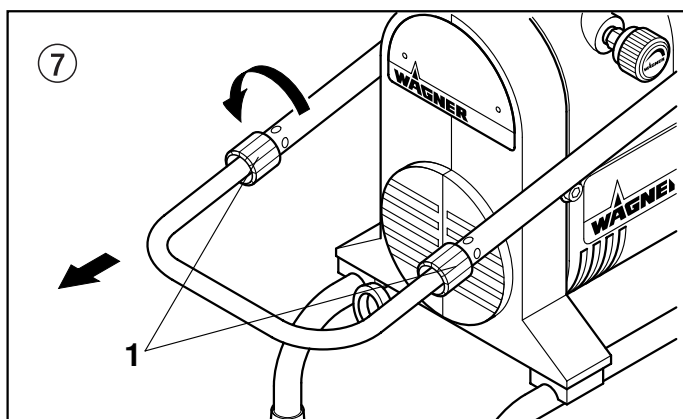
### 3.5 Transport

#### Super Finish 23

Pousser ou tirer le groupe

Desserrer les douilles de fixation (fig. 7, pos. 1) au timon (↺ ouvert). Tirer le timon à la longueur désirée.

Serrer les douilles à la main (↻ fermé).



#### Transport dans un véhicule

##### Super Finish 23

Enrouler le flexible et le poser par dessus le timon.

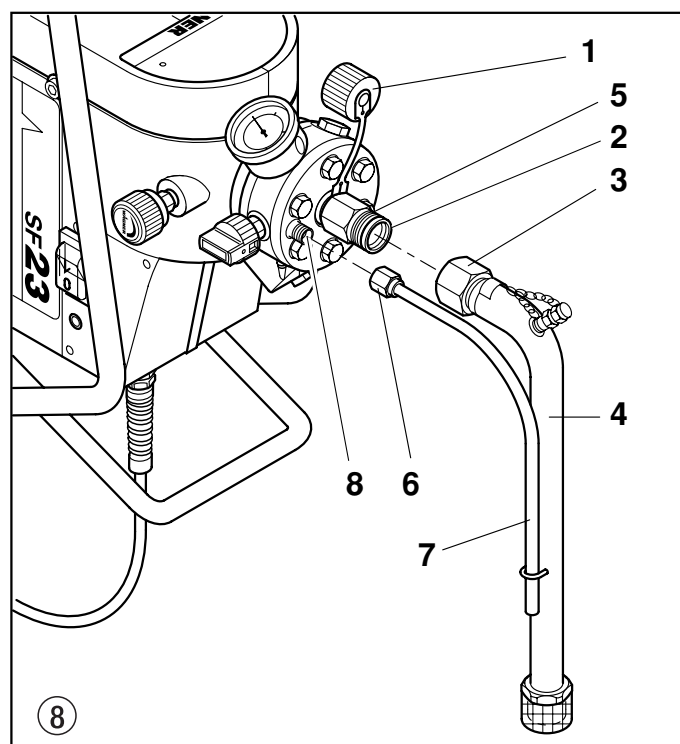
##### Super Finish 21 et 23

Assurer le groupe par des moyens de fixation adéquats.

## 4. Mise en service

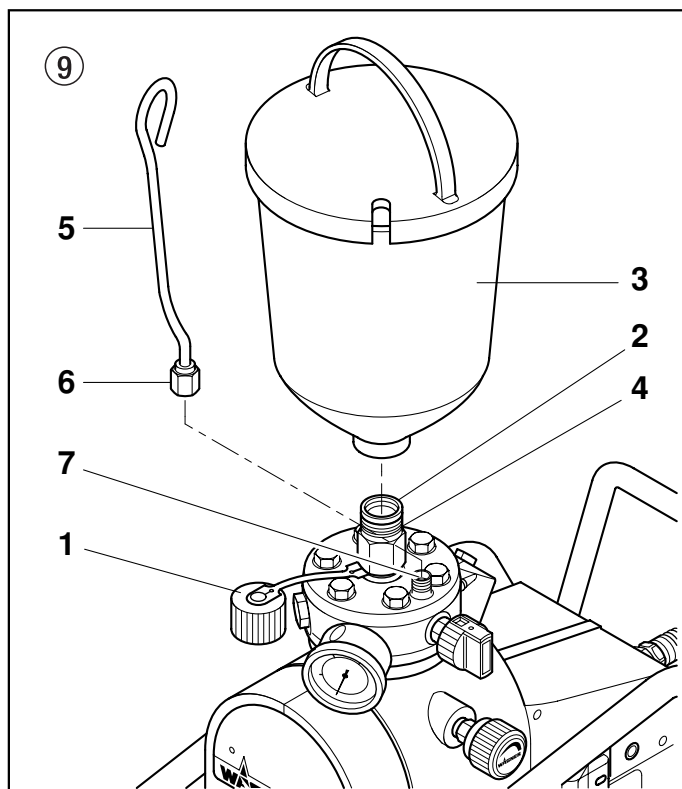
### 4.1 Groupe avec système d'aspiration

- Dévisser le capuchon anti-poussière (fig. 8, pos 1).
- Veiller à la propreté des raccords.  
Faire attention que le manchon rouge (2) se trouve dans l'entrée de produit
- Visser et serrer l'écrou de fixation (3) du tube d'aspiration (4) sur l'entrée de produit en utilisant la clé de 41 mm.
- Visser l'écrou de fixation (6) du tube de retour (7) sur le raccord (8).



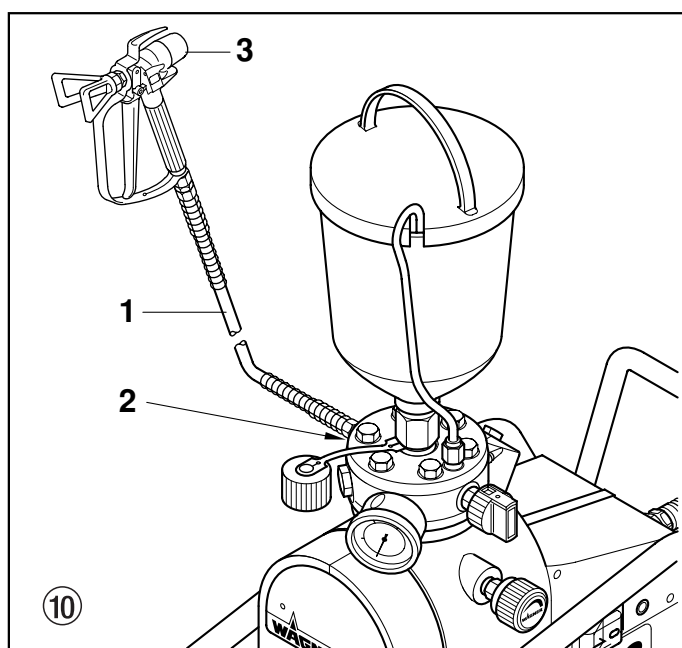
### 4.2 Groupe avec cuve de gravité (5 litres)

- Dévisser le capuchon anti-poussière (fig. 9, pos 1).
- Veiller à la propreté des raccords.  
Faire attention que le manchon rouge (2) se trouve dans l'entrée de produit
- Visser la cuve de gravité (3) sur l'entrée de produit (4)
- Accrocher le tube de retour (5) dans la cuve
- Visser l'écrou de fixation (6) du tube de retour (5) sur le raccord (7).



#### 4.3 Flexible à haute pression et pistolet

1. Visser le flexible à haute pression (fig. 10, pos. 1) au raccord (2).
2. Visser le pistolet (3) avec la buse choisie au flexible.
3. Serre fermement les écrous de fixation du flexible afin d'éviter des fuites.



#### 4.4 Branchement au réseau électrique



Attention

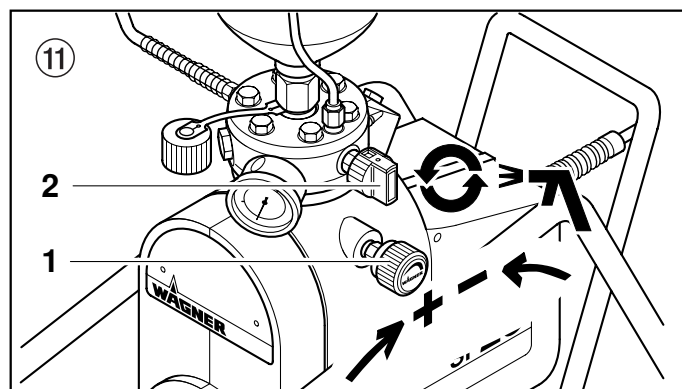
*Le branchement doit être fait sur une prise mise à la terre selon les prescriptions.*

Avant le branchement contrôler si la tension du réseau correspond à la valeur indiquée sur la plaque signalétique du groupe.

Dès que la fiche de réseau est branchée, le voyant vert s'allume.

#### 4.5 Nettoyage du produit de conservation à la première mise en service

1. **Matériel avec système d'aspiration**  
Plonger le tube d'aspiration dans récipient contenant un produit de nettoyage adéquat
2. **Matériel avec cuve de gravité**  
Verser le produit de nettoyage dans la cuve de gravité.
3. Mettre le groupe en marche.
4. Tourner le bouton de réglage de la pression (fig. 11, pos. 1) en butée à **droite**.
5. Ouvrir la vanne de décharge (2), position (circulation).
6. Attendre que le produit de nettoyage sort par le tube de retour.
7. Fermer la vanne de décharge, position (projection).
8. Tirer la gâchette du pistolet.
9. Projeter le produit de nettoyage contenu dans le groupe dans un récipient ouvert.

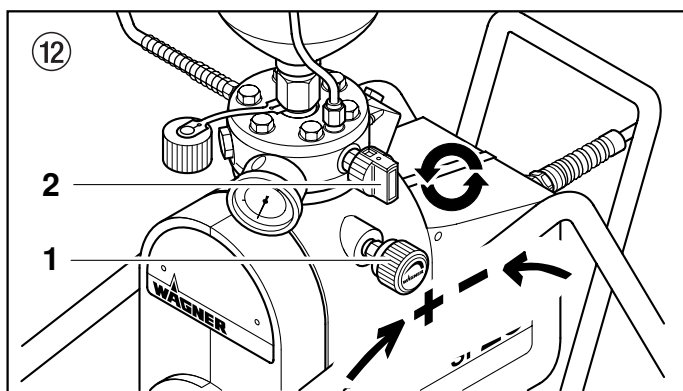


#### 4.6 Purge d'air du groupe (du système hydraulique) si le bruit de la vanne d'aspiration n'est pas audible.

1. Mettre le groupe en marche.
2. Tourner le bouton de réglage de la pression (fig. 12, pos. 1) **de trois tours à gauche**.
3. Ouvrir la vanne de décharge (2), position (circulation).

Le système hydraulique se purge. Laisser le groupe pour environ 3 minutes en marche.

4. Tourner ensuite le bouton de réglage (1) à droite en butée.  
Le bruit de la vanne d'aspiration doit être audible.
5. Dans la négative, répéter les points 2 et 3.



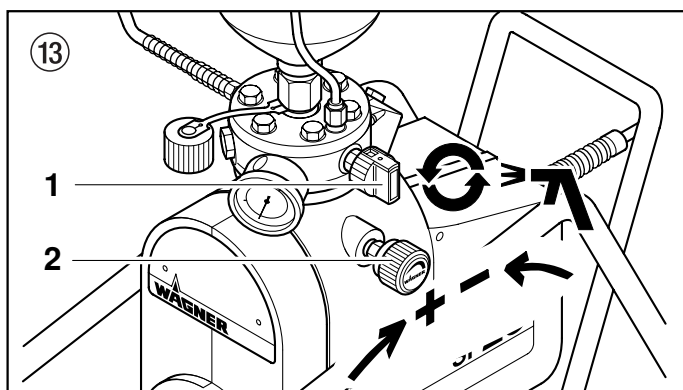
#### 4.7 Mise en service du groupe avec le produit.



Attention

1. Avant le montage du système d'aspiration ou de la cuve de gravité, contrôlez le fonctionnement de la soupape d'aspiration. A cet effet, appuyez avec une pointe en bois (crayon) sur la soupape qui doit être mobile.

2. **Matériel avec système d'aspiration**  
Plonger le tube d'aspiration dans un récipient rempli de produit.
3. **Matériel avec cuve de gravité**  
Remplir le produit dans la cuve de gravité.
4. Mettre le groupe en marche.
5. Ouvrir la vanne de décharge (fig. 13, pos. 1), position (circulation).
6. Tourner le bouton de réglage de la pression (2) en butée à droite.
7. Si le bruit des soupapes est clairement audible, le groupe s'est purgé.
8. Fermer la vanne de décharge (1), position (projection).
9. Tirer la gâchette du pistolet et puis régler la pression désirée par le bouton de réglage (2).
10. Le groupe est prêt à travailler.



#### 4.8 Prise électrique sur le groupe

Permet le branchement par exemple d'un agitateur, d'une lampe, etc. avec une consommation jusqu'à 1000 Watt.



Attention

Dérouler complètement un enrouleur de câble branché.



Attention

Pour éviter un déclenchement du fusible de réseau de 16 A, mettre sous tension d'abord le groupe Super Finish 21 ou 23 et ensuite les consommateurs branchés.

#### 5. Technique de projection

Pendant La projection, déplacer le pistolet régulièrement afin que la surface traitée devienne aussi régulière que possible. Le mouvement doit venir du bras et non pas du poignet, afin de respecter une distance parallèle entre le pistolet et le support à traiter de 30 cm environ. Les bords de projection ne doivent pas être trop nets, la distance entre le pistolet et le support sera donc choisi en conséquence. La passe suivante permettra de recouvrir les bords restés assez flous de la passe précédente. Si la pistolet est toujours déplacé parallèlement au support et dans un angle de 90°, la formation de brouillard sera minimale.



Si les bords de projection sont trop nets ou s'il y a des bandes dans le jet, il faut soit augmenter la pression de projection soit diluer davantage le produit.

#### 6. Manipulation du flexible à haute pression

Il faut éviter de trop plier le flexible; le plus petit rayon ne doit pas être inférieur à 20 cm.

Protéger le flexible contre le passage de véhicules et éviter le frottement sur des arêtes vives.



Danger

Ne jamais utiliser un flexible défectueux. Danger de blessure!

Ne jamais essayer de réparer un flexible endommagé!


##### 6.1 Flexible à haute pression

Le groupe est équipé d'un flexible spécialement adapté aux pompes à membrane.



Pour des raisons de fonctionnement, de sécurité et de durée de vie utiliser toujours un flexible à haute pression original de WAGNER.

## 7. Interruptions de travail

1. Ouvrir la vanne de décharge, position , (circulation).
2. Arrêter le groupe.
3. Tirer la gâchette du pistolet afin de décharger la pression dans le flexible et le pistolet.
4. Verrouiller le pistolet (voir mode d'emploi du pistolet).
5. Si la buse doit être nettoyée, voir page 70, pos. 13.2.
6. Matériel avec système d'aspiration.

Laisser le système d'aspiration dans le produit de projection ou plonger le dans un produit de nettoyage adéquat.

Le produit dans le filtre d'aspiration et le groupe ne doit pas sécher.




Attention

**Lors de la mise en œuvre de peintures à séchage rapide ou d'un produit à deux composants, rincer sans faut le groupe à l'intérieur du temps d'utilisation avec le produit de nettoyage adéquat.**

## 8. Nettoyage du groupe (mise hors service)

La propreté est le garant le plus sûr pour un fonctionnement sans incidents. Après avoir terminé le travail, nettoyer le matériel. Il faut éviter absolument que des restes du produit séchent dans le groupe. Le produit utilisé pour le nettoyage (point éclair supérieur à 21°C) doit correspondre au produit de revêtement employé.

- **Verrouiller le pistolet**, voir mode d'emploi du pistolet  
Démonter et nettoyer la buse, voir page 70, pos. 13.2
- **Matériel avec système d'aspiration (fig. 14)**
  1. Retirer le système d'aspiration du réservoir de produit en mettant par exemple le groupe à la position horizontale.
  2. Mettre le groupe en marche.
  3. Tourner le bouton de réglage de la pression **à droite**.
  4. Fermer la vanne de décharge, position , (projection).
  5. Tirer la gâchette du pistolet pour pomper les restes du produit du tube d'aspiration, flexible et pistolet dans un récipient ouvert.



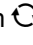


Attention

**En cas de produits à base de solvant, le récipient doit être mis à la terre.**



Danger

**Prudence! Ne pas pomper ou projeter dans un récipient à petite ouverture!  
Voir prescriptions de sécurité.**

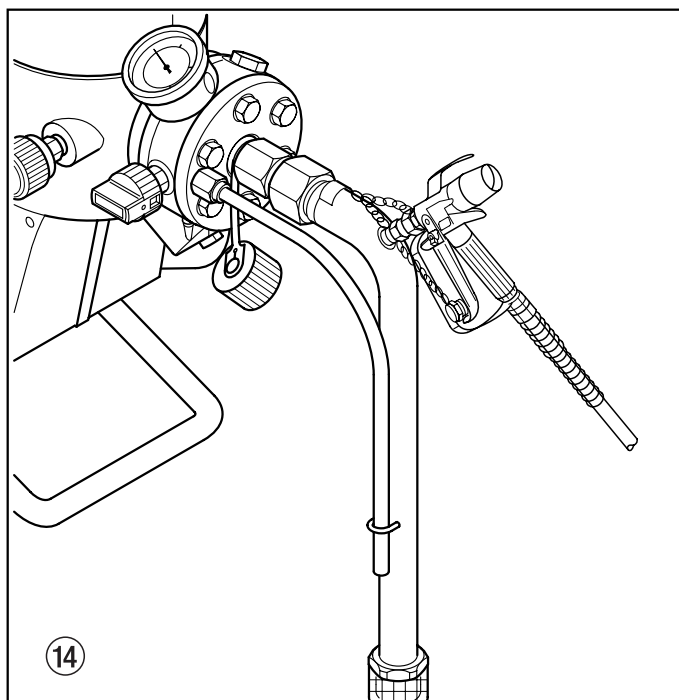
6. Plonger le système d'aspiration dans un produit de nettoyage adéquat.
7. Ouvrir la vanne de décharge, position , (circulation).
8. Arrêter le groupe.
9. Visser le pistolet sur le tube d'aspiration (fig. 14) à l'aide des deux clés de 22 mm joints.
10. Mettre le groupe en marche.
11. Pomper le produit de nettoyage pendant une minute environ en circuit fermé.
12. Tirer la gâchette du pistolet et l'arrêter avec l'a-grafe.
13. Fermer la vanne de décharge, position , (projection).
14. Nettoyer le tube d'aspiration pendant trois minutes environ.
15. Rincer en circuit fermé – ouvrir la vanne de décharge, position , (circulation).
16. Fermer le pistolet.
17. Si le nettoyage se fait avec de l'eau, répéter la procédure pendant trois minutes environ avec de l'eau propre.
18. Arrêter le groupe.



**L'effet de nettoyage est renforcé si le pistolet est ouvert et fermé en alternance.**



**Pour les produits aquasolubles l'emploi d'eau chaude renforce l'effet de nettoyage.**



### ● Matériel avec cuve de gravité

1. Mettre le groupe en marche.
2. Tourner le bouton de réglage de la pression **à droite**.
3. Fermer la vanne de décharge, position ➤ (projection).
4. Tirer la gâchette du pistolet pour pomper les restes du produit du cuve de gravité, flexible et pistolet dans un récipient ouvert.



Attention

*En cas de produits à base de solvant, le récipient doit être mis à la terre.*



Danger

**Prudence! Ne pas pomper ou projeter dans un récipient à petite ouverture!**  
**Voir prescriptions de sécurité.**

5. Remplir la cuve de gravité avec le produit de nettoyage adéquat.
6. Ouvrir la vanne de décharge, position ↻ (circulation).
7. Pomper le produit de nettoyage pendant une minute environ en circuit fermé.
8. Fermer la vanne de décharge, position ➤ (projection).
9. Tirer la gâchette du pistolet.
10. Pomper le produit de nettoyage dans un récipient ouvert séparé jusqu'à ce que le groupe est vide.
11. Ouvrir la vanne de décharge, position ↻ (circulation).
12. Arrêter le groupe.

## 8.1 Nettoyage extérieur



Danger

*Tirer d'abord la fiche de la prise de secteur.*



Danger

**Danger de court-circuit par la pénétration d'eau!**

**Ne jamais utiliser un jet ou de la vapeur sous pression pour le nettoyage.**

Nettoyer l'extérieur du groupe à l'aide d'un chiffon imbibé du produit de nettoyage adéquat. Nettoyer soigneusement également aux environs de la prise et de l'interrupteur MARCHE/ARRÊT.

## 8.2 Filtre d'aspiration

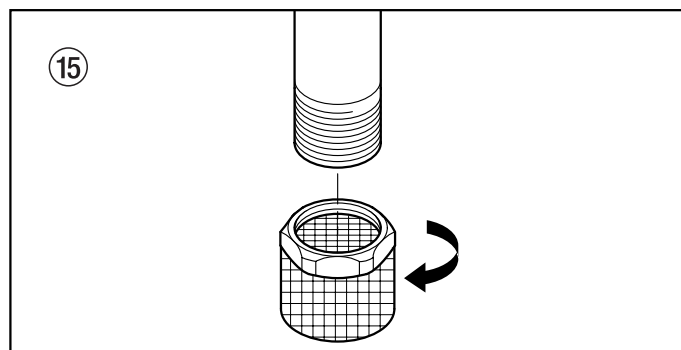


*Des filtres propres assurent toujours un débit maximum, une pression de projection constante ainsi qu'un fonctionnement correct du matériel.*

### Matériel avec système d'aspiration

- dévisser la crépine (fig. 15) du tube d'aspiration.
- Nettoyer ou remplacer la crépine.

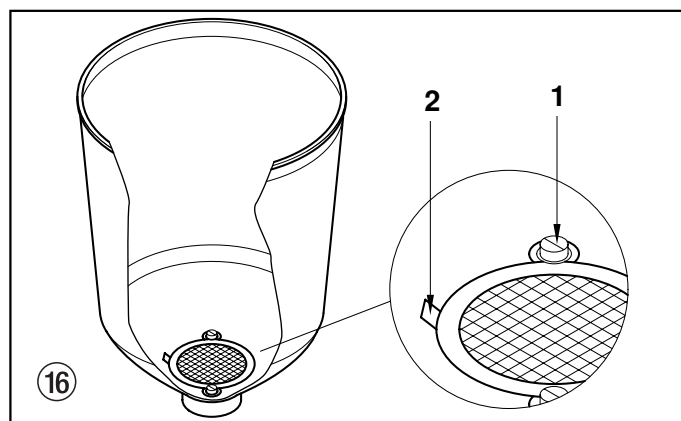
Effectuer le nettoyage à l'aide d'un pinceau dur et d'un produit de nettoyage correspondant.



### Matériel avec cuve de gravité

1. Dévisser les vis (fig. 16, pos. 1) avec un tournevis.
2. Soulever et sortir le disque filtre avec le tournevis (2).
3. Nettoyer ou remplacer le disque-filtre.

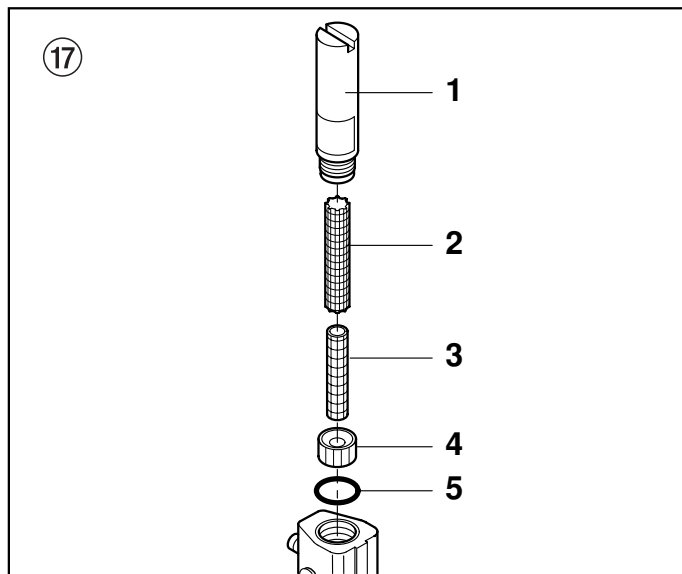
Effectuer le nettoyage à l'aide d'un pinceau dur et d'un produit de nettoyage correspondant.



## 8.3 Filtre à haute pression (accessoire)

- Ouvrir la vanne de décharge, position ↻ (circulation).
- Arrêter le groupe.
- Ouvrir le filtre à haute pression et nettoyer le tamis, à cet effet:
  1. Introduire une clé à fourche dans la fente du corps de filtre (fig. 17, pos.1) - dévisser le corps de filtre.
  2. Déposer le corps de filtre (1), le support (2), la bague de centrage (4) et le joint torique (5).
  3. Enrouler le tamis (3) (pas nécessaire pour le tamis avec 70 mailles) et le retirer du support (2).
  4. Nettoyer toutes les pièces avec le produit correspondant. Si l'air comprimé est disponible, souffler le tamis ainsi que le support.
  5. Remonter le filtre à haute pression.





### 8.4 Nettoyage du pistolet Airless G 12

- Rincer le pistolet Airless à faible pression de service avec le produit de nettoyage adéquat.
- Nettoyer soigneusement la buse avec le produit adéquat de manière à éliminer les restes de produit.
- Nettoyer soigneusement l'extérieur du pistolet.

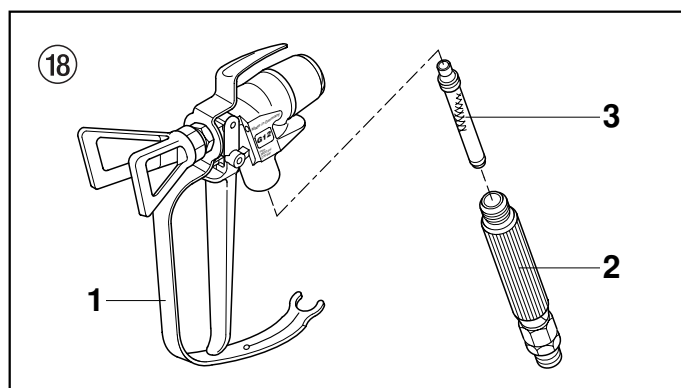
#### Tamis de grosse dans le pistolet Airless

##### Démontage (fig. 18)

1. Tirer la garde de protection (1) fortement vers l'avant.
2. Dévisser la grosse (2) du corps de pistolet. Sortir le tamis (3).
3. Le remplacer s'il est bouché ou défectueux.

##### Montage

1. Monter le cône plus long du tamis (3) dans le corps de pistolet.
2. Visser la grosse (2) dans le corps et serrer.
3. Emboîter la garde de protection (1)



## 9. Dépannage

Panne	Cause possible	Dépannage
<b>Le groupe ne démarre pas</b>	<p>Pas de courant</p> <p>Le fusible a déclenché. Par exemple, un agitateur est branché sur la prise du groupe et n'a pas été arrêté avant la mise sous tension du groupe Super Finish 21 ou 23</p> <p>En cas de surcharge le groupe s'arrête automatiquement.</p> <p><b>Le groupe ne redémarre pas automatiquement.</b></p>	<p>Contrôler l'alimentation</p> <p>Mettre en marche d'abord le groupe Super Finish 21 ou 23 et ensuite l'agitateur par exemple.</p> <p>Après 2 à 3 minutes, mettre le groupe en marche.</p>
<b>Le groupe n'aspire pas</b>	<p><b>Matériel avec système d'aspiration:</b></p> <p>La crépine se trouve au-dessus du niveau de produit et aspire de l'air</p> <p>La crépine d'aspiration est bouchée</p> <p>Le tube d'aspiration n'est pas serré; le groupe aspire de l'air secondaire</p> <p><b>Matériel avec cuve de gravité:</b></p> <p>Disque filtre bouché</p>	<p>Ajouter du produit</p> <p>Nettoyer ou remplacer la crépine d'aspiration</p> <p>Nettoyer et serrer les raccords</p> <p>Nettoyer ou remplacer le filtre</p>



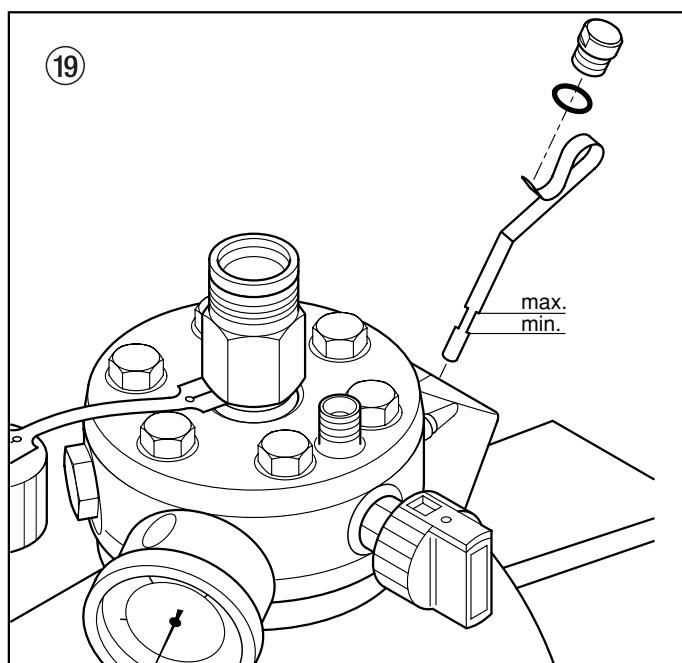
Panne	Cause possible	Dépannage
<b>Le groupe n'aspire pas</b>	Vanne d'aspiration collée; immobile dans son corps.	Arrêter le groupe. La vanne d'aspiration doit être mobile, pour vérifier appuyez avec une pointe en bois (crayon) légèrement sur la soupape. Le mouvement alternatif de la soupape élimine les saletés sur le siège de soupape. Si tel n'est pas le cas, dévissez la vanne d'aspiration de la pompe à peinture pour la nettoyer, voir page 62, pos. 11.1.
	La vanne d'aspiration ne ferme pas, le guidage étant collé par exemple  Le clapet de refoulement est collé	Dévisser la vanne d'aspiration de la pompe à peinture pour la nettoyer, voir page 62, pos. 11.1  Dévisser le clapet de refoulement de la pompe à peinture pour le nettoyer, voir page 63, pos. 11.2
<b>Le groupe aspire mais la pression ne monte pas</b>	De l'air dans le système hydraulique	Purger le groupe (le système hydraulique), c'est à dire tourner la vanne de réglage de la pression de 3 tours à <b>gauche</b> . Faire marcher le groupe pendant une à deux minutes.  Tourner ensuite la vanne de réglage à <b>droite</b> et régler la pression désirée.
<b>Le groupe aspire, la pression monte mais chute fortement si la gâchette du pistolet est tirée</b>	Pas de buse dans le pistolet	Monter une buse
	Buse trop grande	Choisir une buse plus petite voir page 71, pos. 13.4.
	Filtre d'aspiration bouché	Nettoyer ou remplacer le filtre d'aspiration
	<b>Spécialement pour les groupes avec système d'aspiration:</b>	
	Tuyau d'aspiration pas serré	Nettoyer les raccords et serrer
	Pièces du clapet de refoulement usées	Remplacer les pièces, voir page 63, pos. 11.2.
	Vanne de décharge ne ferme pas. Le produit sort du tube de retour.	Dévisser la vanne de décharge de la pompe à peinture pour la alors que nettoyer ou la remplacer, page 63, pos. 11.4
<b>Forts coups de pression et vibrations extrêmes du pistolet et du groupe</b>	Tuyau à haute pression inadapté Pièces du clapet de refoulement usées	Utiliser un tuyau à haute pression Remplacer les pièces, voir page 63, pos. 11.2.

## 10. Entretien

### 10.1 Entretien général

L'entretien du groupe doit être effectué une fois par an par le S.A.V. Wagner.

1. Contrôle de l'état des tuyaux à haute pression, câbles d'alimentation, fiches et prise du groupe.
2. Contrôle de l'usure vanne d'aspiration, clapet de refoulement, membrane et filtres.
3. Contrôle du niveau d'huile (fig. 19), le groupe étant en position horizontale.



### 10.2 Flexible à haute pression

Contrôle visuel du tuyau à haute pression (coupures, bosses), spécialement aux environs des raccords, les écrous de fixation doivent tourner librement.

## 11. Réparations du groupe



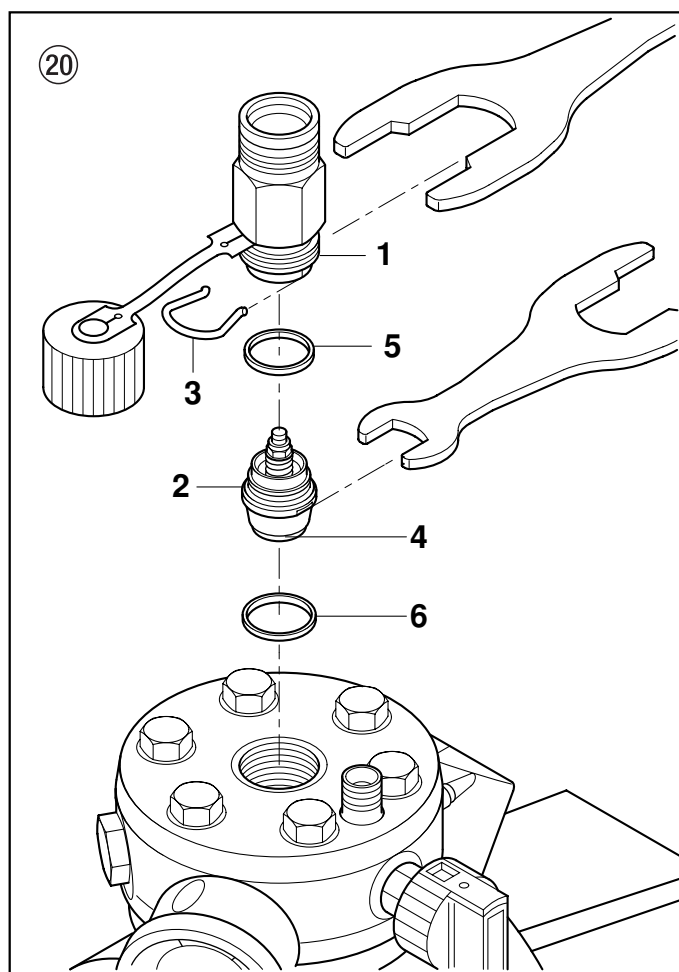
**Arrêter le groupe.**

**Avant toute intervention, tirer la fiche de la prise de secteur.**

### 11.1 Vanne d'aspiration (fig. 20)

1. Engagez la clé de 36 mm fournie sur le corps de la vanne d'aspiration (1).
2. Par légers coups de marteau sur l'extrémité de la clé, dégagez le corps de la vanne d'aspiration.
3. Dévisser le corps de la vanne d'aspiration avec la vanne d'aspiration (2) de la pompe à peinture.

4. Retirer l'agrafe (3) à l'aide d'un tournevis.
5. Engager la clé de 30 mm à la vanne d'aspiration (2). En tournant sortir la vanne prudemment.
6. Nettoyer le siège de soupape (4) avec un produit de nettoyage et un pinceau.
7. Nettoyer les joints (5, 6) et contrôler s'ils sont endommagés, remplacer le cas échéant.
8. S'il y a des traces d'usure au siège de soupape, remplacer la vanne complète.



### Montage

1. Engagez la vanne d'aspiration (2) dans son corps de la vanne d'aspiration (1) et l'assurez avec l'agrafe (3).
2. Visser l'ensemble de corps et de vanne d'aspiration dans la pompe à peinture.
3. Serrez le corps de la vanne d'aspiration avec la clé de 36 mm par trois légers coups de marteau sur l'extrémité de la clé.

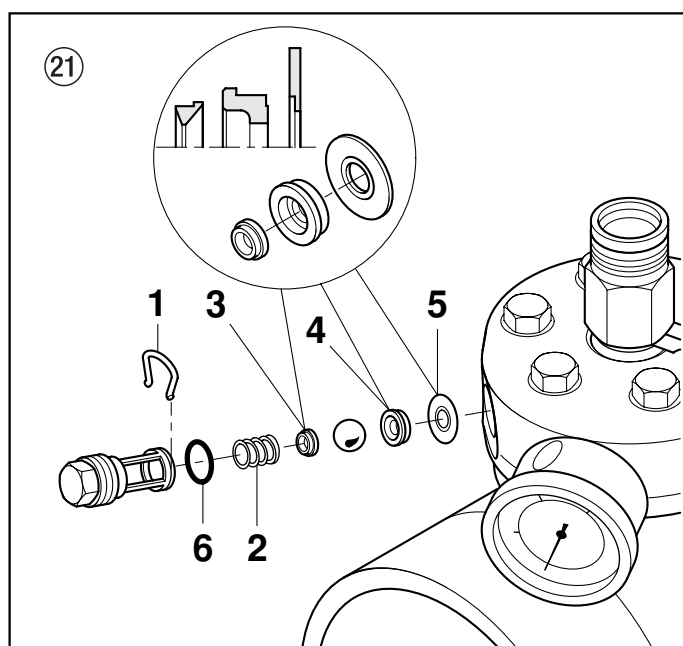
### 11.2 Clapet de refoulement (fig. 21)

1. Avec une clé de 22 mm sortir le clapet de la pompe à peinture.



Attention

2. Elever prudemment l'agrafe (1) à l'aide d'un tournevis, le ressort (2) fait sortir les pièces 3 à 4.
3. Nettoyer ou remplacer les différentes pièces.
4. Contrôler si le joint torique (6) est endommagé.
5. Au remontage, respecter le sens correct des pièces: bague-support (3), siège de soupape (4) et joint (5).

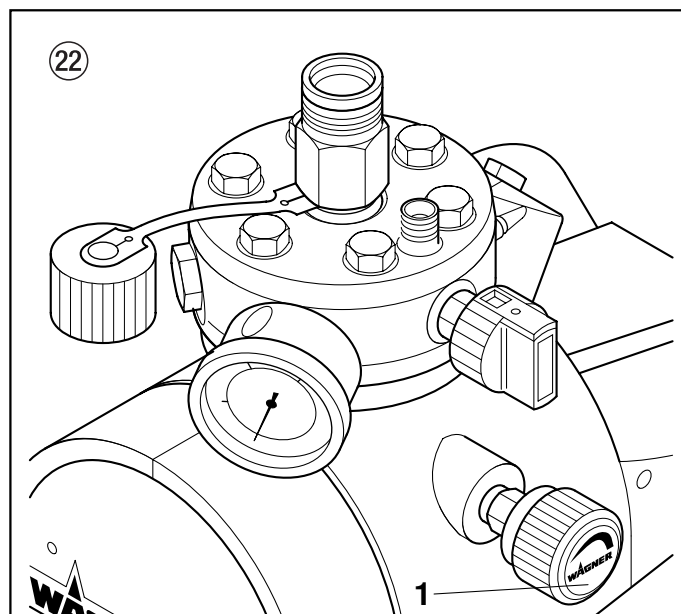


### 11.3 Vanne de réglage de pression (fig. 22, pos. 1)



Attention

La vanne de réglage de pression (1) doit être remplacé exclusivement par le S.A.V. Wagner qui, à cette occasion, doit procéder au nouveau réglage de la pression maximale de service.



### 11.4 Vanne de décharge (fig. 23)

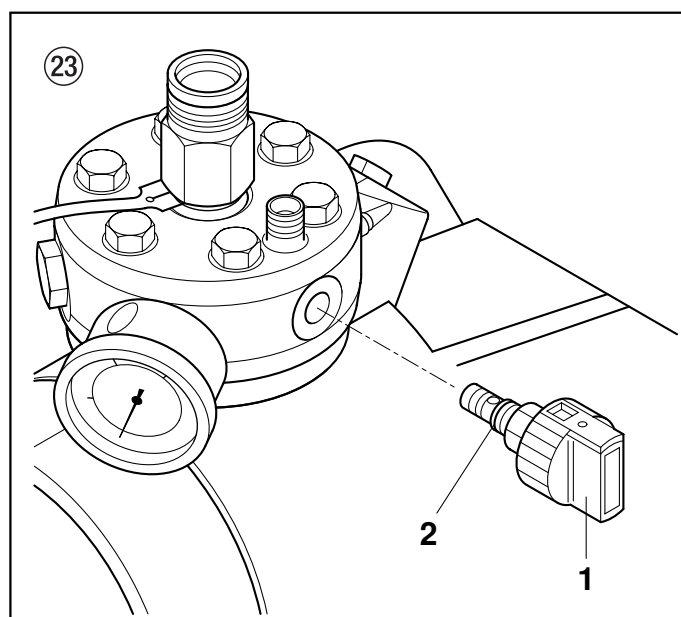


Danger

**Arrêter le groupe.**

**Avant toute intervention, tirer la fiche de la prise de réseau.**

1. Dévisser la vanne de décharge (1) avec une clé de 17 mm.
2. Nettoyer le siège de soupape avec un produit adéquat et un pinceau.
3. Contrôler si le joint torique (2) est endommagé, le remplacer si nécessaire.



### 11.5 Remplacement de la membrane (fig. 24)



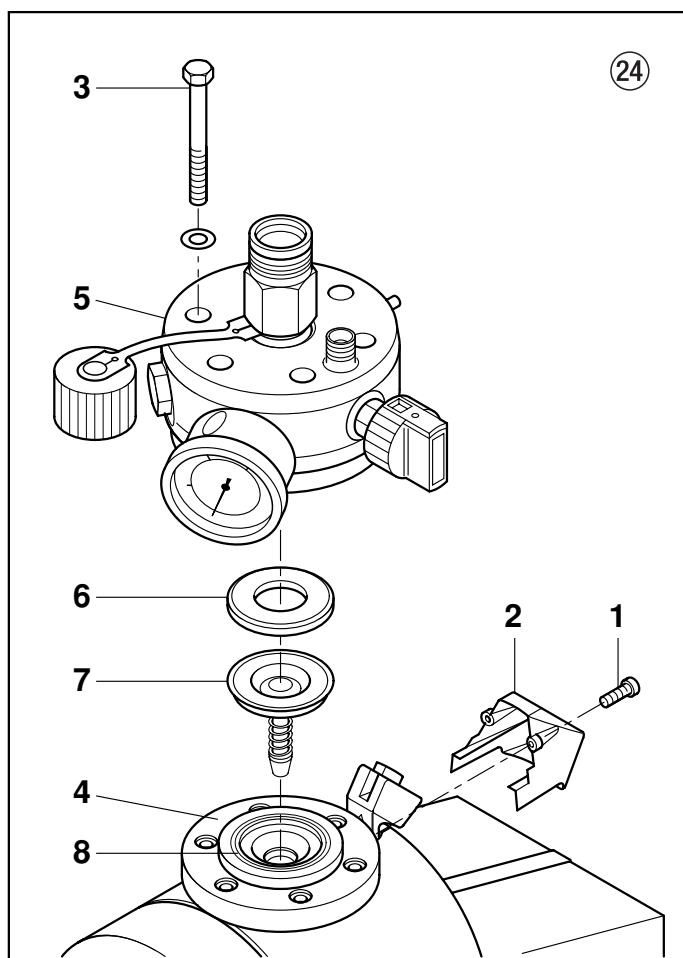
Danger

**Arrêter le groupe.**  
**Avant toute intervention, tirer la fiche de la prise de réseau.**

1. Dévisser les deux vis (1) du capot (2).
2. Avec une clé de 19 mm dévisser les vis hexagonales (3) de la bride (4).
3. Déposer la pompe à peinture (5).
4. Enlever la bague (6) et la membrane (7).
5. La membrane n'est utilisable qu'**une seule fois**. Il faut donc **toujours** la remplacer.
- Avant le remontage, nettoyer et sécher la membrane, la bague ainsi que les surfaces de montage à la flasque (8) et à la pompe à peinture (5).

**Le remontage se fait en sens inverse.**

6. Visser d'abord toutes les vis hexagonales (3) avec un couple de 10 Nm et serrer ensuite en croix avec un couple de 70 Nm.



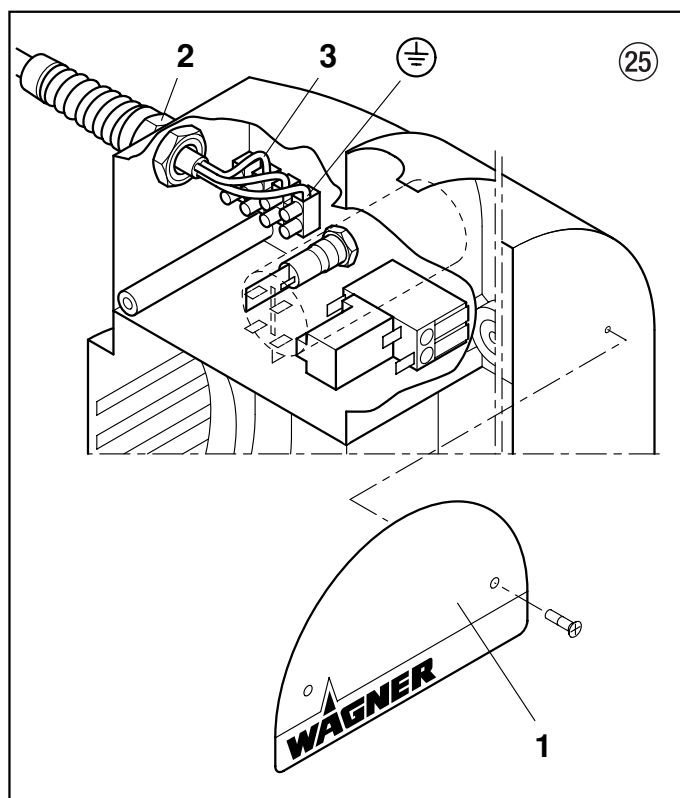
### 11.6 Remplacement du cordon d'alimentation (fig. 25)



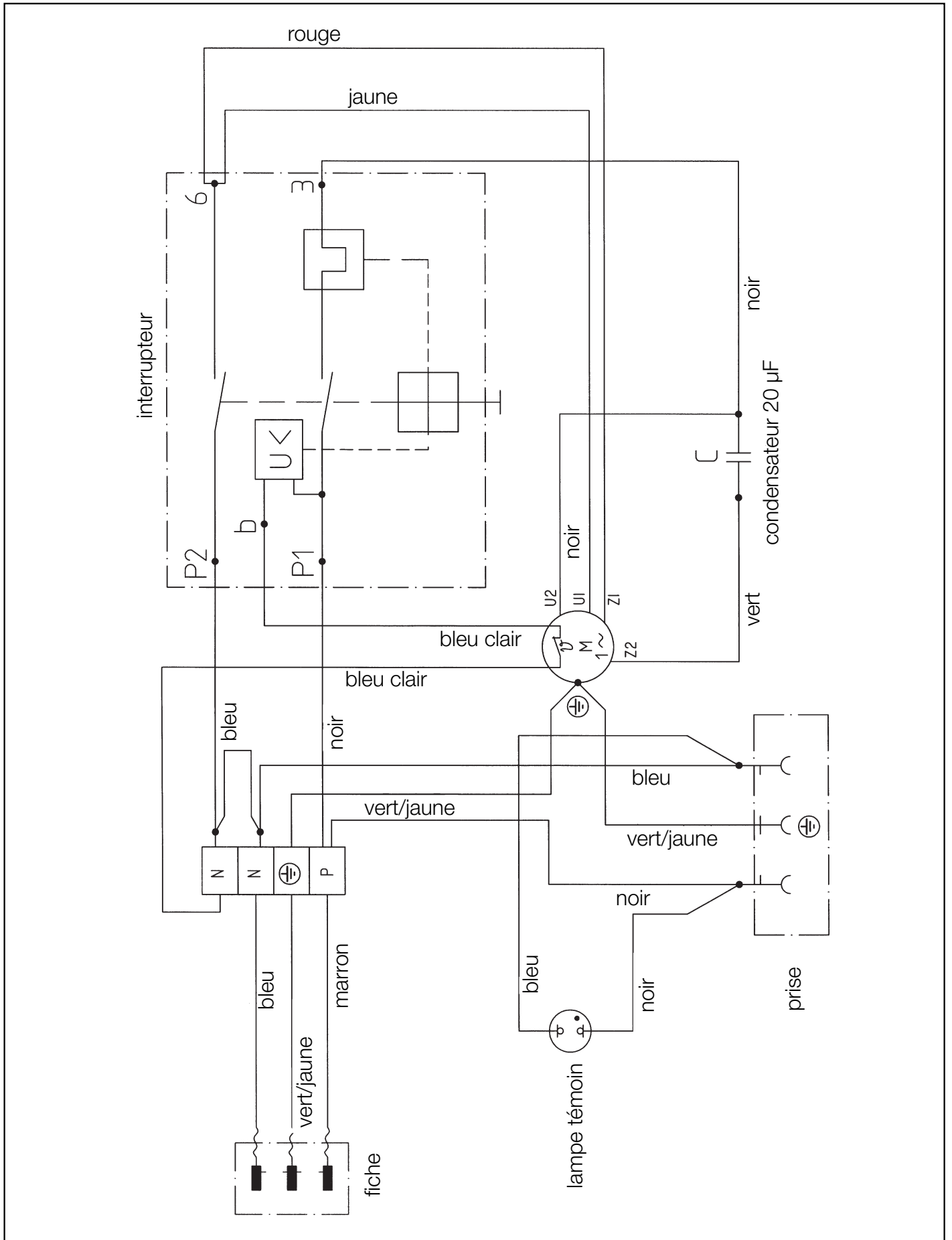
Attention

**Arrêter le groupe.**  
**Avant toute intervention, tirer la fiche de la prise de réseau.**

1. Démonter le chariot ou le support.
2. Dévisser la plaque (1) à l'avant du boîtier.
3. Dévisser et enlever la partie du boîtier portant la prise.
4. Desserrer le raccord de câble (2).
5. Desserrer les fils à la borne de raccordement (3).
6. Remplacer le cordon d'alimentation.



### 11.7 Schéma électrique



## 12. Accessoires et pièces de rechange

### 12.1 Accessoires pour Super Finish 21 et 31

(illustration des accessoires voir page 96)

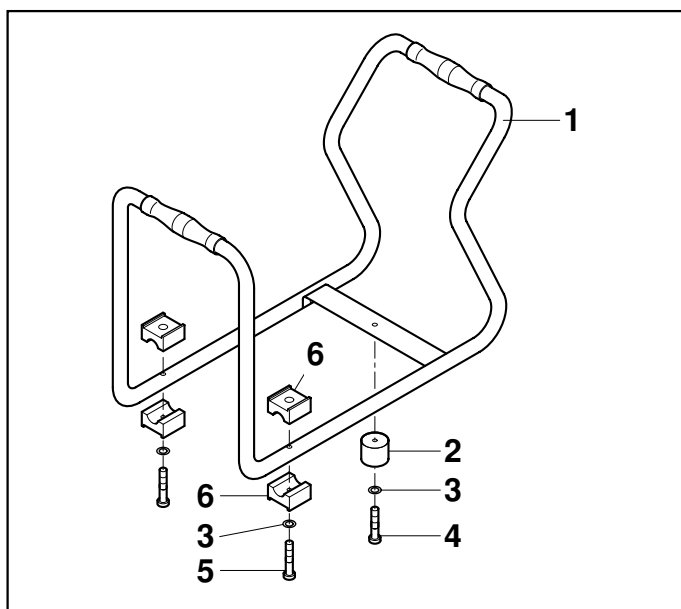
Pos.	Super Finish 21 Réf. No.	Super Finish 23 Réf. No.	Désignation
			<b>Accessoires pour pistolets et buses voir pages 70/71</b>
1	0257 001	0257 001	Pistolet AG-09 S (en acier inox)
	0149 040	0149 040	Pistolet G 08 (en aluminium)
	0335 002	0335 002	Pistolet G 12 (en aluminium)
2	0096 004	0096 004	Pistolet à rallonge 30 cm
	0096 019	0096 019	Pistolet à rallonge 100 cm
	0096 005	0096 005	Pistolet à rallonge 150 cm
	0096 006	0096 006	Pistolet à rallonge 270 cm
3	0097 057	0097 057	Injecteur flexible pour assainissement du béton
4	0345 010	0345 010	Rouleau à alimentation interne IR-100
5	9984 510	9984 510	Flexible à haute pression DN 4 mm, 7,5 m avec raccords en acier inox
	9984 507	9984 507	Flexible à haute pression DN 6 mm, 15 m, pour vinyle
	9984 562	9984 562	Flexible à haute pression DN 6 mm, 30 m, pour vinyle
6	0034 030	0034 030	Raccord double pour liaison de flexibles
7	0115 363	0115 363	Vanne de décharge pour filtre à haute pression
8	0070 212	0070 212	Filtre à haute pression 200 mailles, largeur des mailles 0,085 mm Le filtre à haute pression sert de filtre fin, en fonction de la buse utilisée
	0070 317	0070 317	Cartouche de filtre 200 mailles (orifice de buse inférieur à 011/0,28 mm)
	0070 344	0070 344	Cartouche de filtre 100 mailles (orifice de buse supérieur à 011/0,28 mm)
	0070 326	0070 326	Cartouche de filtre 70 mailles (orifice de buse supérieur à 015/0,38 mm)
9	0341 705	0341 705	Vanne d'aspiration – corps de poussoir
10	0341 262	0341 262	Système d'aspiration QuickClean, largeur des mailles de la crépine 1 mm
11	0097 531	0097 531	Sachet filtre, largeur des mailles 0,3 mm
12	0341 265	0341 265	Ensemble cuve de gravité 5 litres
13			Tamis de remplissage pour cuve de gravité 5 litres. Empêche le remplissage de gros particules et évite ainsi des problèmes d'aspiration.
	0097 258	0097 258	Jeu de filtres (5 pièces) pour laque
	0097 259	0097 259	Jeu de filtres (5 pièces) pour vinyle
14	0341 266	0341 266	Ensemble cuve de gravité 20 litres
15			Tamis de remplissage pour cuve de gravité 20 litres. Empêche le remplissage de gros particules et évite ainsi des problèmes d'aspiration.
	0097 260	0097 260	Jeu de filtres (5 pièces) pour laque
	0097 261	0097 261	Jeu de filtres (5 pièces) pour vinyle
16	0034 950	0034 950	Tamis Metex. Tamis de préfiltrage du produit dans son bidon d'origine. Mettre le tube d'aspiration directement dans le tamis.
	0034 952	0034 952	Jeu de filtres (5 pièces) pour laque
	0034 951	0034 951	Jeu de filtres (5 pièces) pour vinyle
17			Disques filtre. Cuve de gravité 5 litres
	0037 607	0037 607	Disque filtre, largeur de mailles 0,8 mm
	0003 756	0003 756	Disque filtre, largeur de mailles 0,4 mm
			Disque filtre. Cuve de gravité 20 litres
	0097 521	0097 521	Disque filtre, largeur de mailles 0,8 mm
	0017 408	0017 408	Disque filtre, largeur de mailles 0,4 mm
18	0034 660	0034 660	Système d'aspiration (flexible) pour laque
19	0034 630	0034 630	Système d'aspiration (flexible) pour vinyle
	0340 720	0340 720	Kit pour assainissement de béton (sans illustration)



### 12.2 Liste des pièces de rechange Support Super Finish 21

Pos.	Réf. No.	Désignation
1	0344 330	Support
2	9990 867	Pied en caoutchouc
3	3050 347	Rondelle 6,4
4	9900 407	Vis M 6 x 40
5	9905 309	Vis cylindrique M 6 x 45
6	0340 303	Pied

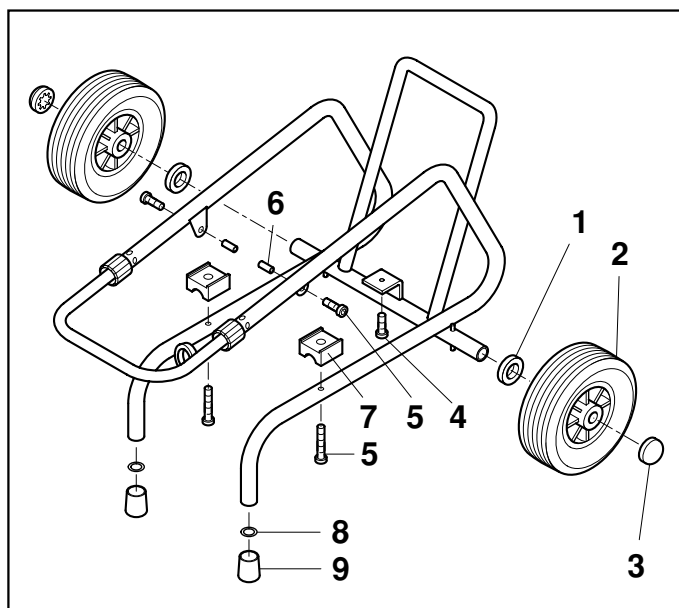
### 12.3 Illustration des pièces de rechange Support Super Finish 21



### 12.4 Liste des pièces de rechange Chariot Super Finish 23

Pos.	Réf. No.	Désignation
	0340 211	Chariot
1	0340 372	Bague
2	9994 957	Roue
3	9994 950	Capuchon de roue
4	9900 378	Vis M 6 x 20
5	9900 336	Vis cylindrique M 6 x 40
6	9920 733	Douille d'espacement
7	0340 303	Pied
8	9920 301	Rondelle 8,4
9	9990 866	Capuchon caoutchouc

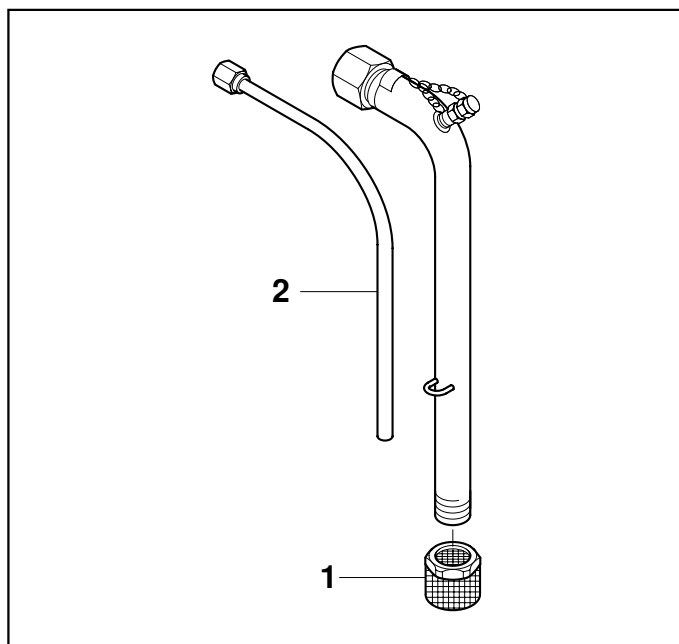
### 12.5 Illustration des pièces de rechange Chariot Super Finish 23



### 12.6 Liste des pièces de rechange Système d'aspiration

Pos.	Réf. No.	Désignation
	0341 262	Système d'aspiration
1	0344 341	Filtre, largeur de maille 1 mm
2	0341 275	Tube de retour

### 12.7 Illustration des pièces de rechange System d'aspiration



### 12.8 Liste des pièces de rechange Cuve de gravité 5 litres

(Illustration voir page 98)

Pos.	Réf. No.	Désignation
1	0341 265	Cuve de gravité complète 5 litres
	0340 901	Couvercle
2	9902 306	Vis à tôle 3,9 x 13
3	0037 607	Disque filtre, largeur de mailles 0,8 mm
4	0340 904	Cuve de gravité
5	0340 908	Tube de retour

### 12.9 Liste des pièces de rechange Cuve de gravité 20 litres

(Illustration voir page 98)

Pos.	Réf. No.	Désignation
1	0341 266	Cuve de gravité complète 20 litres
2	0097 269	Cuve sans couvercle
3	0097 270	Couvercle
5	9902 306	Vis à tôle 3,9 x 13
6	0097 521	Disque filtre, largeur de mailles 0,8 mm
7	9922 609	Circlip 37 x 1,5
9	0037 776	Ressort
10	9941 509	Bille 30
13	0097 295	Tube de retour
15	0097 271	Adaptateur pour cuve
16	0037 756	Support de soupape
17	9971 065	Joint torique 44 x 3
18	0097 522	Raccord de cuve

### 12.10 Liste des pièces de rechange Tête de pompe Super Finish 21 et 23

(Illustration voir page 97)

Pos.	Super Finish 21 Réf. No.	Super Finish 23 Réf. No.	Désignation
1	0340 339	0340 339	Entrée
2	0344 326	0344 326	Corps de vanne d'aspiration
3	0341 336	0341 336	Agrafe
5	0341 331	0341 331	Joint
6	0344 700	0344 700	Vanne d'aspiration
7	9990 865	9990 865	Capuchon antipoussière
8	0344 211	0344 211	Pompe à peinture
12	0169 248	0169 248	Vanne de décharge
13	9971 395	9971 395	Joint torique 10 x 1,25
14	0340 241	0340 241	Membrane avec bague
15	0344 701	0344 701	Bride (pos. 16 à 20)
16	0340 361	0340 361	Ecrou cannelé
17	0340 368	0340 368	Bague
18	0340 359	0340 359	Rondelle caoutchouc
19	9971 469	9971 469	Joint torique 35 x 2
20	0340 358	0340 358	Bague
21	0341 315	0341 315	Collier de bride
22	0340 312	0340 312	Ressort
23	0344 327	0344 327	Plateau à ressort
24	0344 324	0340 483	Piston
28	9991 797	9991 797	Manomètre 0 - 400 bar (0 - 40 MPa)
29	9970 109	9970 109	Joint
30	0341 702	0341 702	Clapet de refoulement, kit de service (pos. 31 -> 37)
31	0341 347	0341 347	Joint
32	0341 327	0341 327	Siège de soupape
33	9941 501	9941 501	Bille 11
34	0253 405	0253 405	Coupelle
35	0341 326	0341 326	Ressort
36	9971 470	9971 470	Joint torique 20 x 2
37	0341 328	0341 328	Agrafe
39	0341 325	0341 325	Bouchon guide de soupape
43	0344 335	0344 335	Raccord double M 16 x 1,5
44	9920 134	9920 134	Rondelle 12 (6)
45	9900 217	9900 217	Vis hexagonale M 12 x 60 DIN 931 (6)



### 12.11 Liste des pièces de rechange Groupe de pompe Super Finish 21 et 23 (illustration voir page 99)

Pos.	Super Finish 21		Super Finish 23		Pos.	Super Finish 21		Super Finish 23	
	Bestell-Nr.	Benennung	Bestell-Nr.	Benennung		Bestell-Nr.	Benennung	Bestell-Nr.	Benennung
1	0344 205	Cartier	0344 205	Cartier	41	9952 855	9952 855	Condensateur 20 MF/400 V (230 V~, 50 Hz)	
2	9905 111	Vis à tête bombée 5 x 20 (9)	9905 111	Vis à tête bombée 5 x 20 (9)	42	0340 351	0340 351	Poulie	
3	9905 112	Vis M 6 x 20 (4)	9905 112	Vis M 6 x 20 (4)	43	0340 397	0340 397	Ventilateur	
4	9950 241	Prise	9950 241	Prise	44	0340 398	0340 398	Bague de serrage	
5	9950 242	Joint	9950 242	Joint	45	0340 399	0340 399	Capot de ventilateur	
8	0340 302	Tôle de liaison	0340 302	Tôle de liaison	46	9921 504	9921 504	Rondelle ressort 4	
9	0340 353	Courroie dentée	0340 353	Courroie dentée	47	9900 737	9900 737	Vis cylindrique M 4 x 6	
10	0340 352	Poulie	0340 352	Poulie	48	0340 203	0340 203	Moteur électrique 230 V~, 50 Hz	
13	0341 706	Arbre excentré, pos. 14 -> 21	0341 706	Arbre excentré, pos. 14 -> 21	49	0340 354	0340 354	Joint	
14	3056 464	Circlip 72 x 2,5	3056 464	Circlip 72 x 2,5	50	0261 352	0261 352	Cordon d'alimentation	
15	9970 532	Bague à lèvres 40 x 72 x 10	9970 532	Bague à lèvres 40 x 72 x 10	51	9951 074	9951 074	H07RN - F3G 1,5 - 6 m	
16	0341 324	Arbre excentré	0341 324	Arbre excentré	52	9951 075	9951 075	Raccord de câble	
17	9960 151	Roulement rainuré à billes 6207	9960 151	Roulement rainuré à billes 6207	53	9951 878	9951 878	Ecrou	
18	9922 518	Circlip 35 x 1,5	9922 518	Circlip 35 x 1,5	54	9953 696	9953 696	Lampe de contrôle	
19	9960 431	Roulement à rouleaux NUTR 25	9960 431	Roulement à rouleaux NUTR 25	55	9971 365	9971 365	Interrupteur MARCHE/ARRET	
20	9922 506	Circlip 25 x 1,2	9922 506	Circlip 25 x 1,2	58	0340 222*	0340 222*	Joint torique 9,25 x 1,78	
21	9960 432	Roulement à rouleaux cylindriques NJ 202	9960 432	Roulement à rouleaux cylindriques NJ 202	59	0010 861*	0010 861*	Unité de réglage	
24	9900 315	Vis cylindrique M 6 x 25 (4)	9900 315	Vis cylindrique M 6 x 25 (4)	60	0010 858*	0010 858*	Ressort	
25	9920 806	Rondelle 6,4 (4)	9920 806	Rondelle 6,4 (4)	61	0010 859*	0010 859*	Agrafe	
26	0344 210	Cartier hydraulique	0344 210	Cartier hydraulique	62	0158 251*	0158 251*	Douille à butée	
27	9993 105	Nipple	9993 105	Nipple	63	0340 223*	0340 223*	Bouton de réglage	
28	0341 445	Tuyau de retour	0341 445	Tuyau de retour	64	9900 524	9900 524	Vanne de réglage de pression	
29	0288 317	Joint torique 6,07 x 1,78	0288 317	Joint torique 6,07 x 1,78	65	0344 332	0344 332	Vis à tête fraisée 2,9 x 6,5 (2)	
30	0288 309	CoUDE	0288 309	CoUDE	66			Plaque	
31	0341 446	Tuyau d'aspiration	0341 446	Tuyau d'aspiration				<b>sans illustration</b>	
32	0341 307	Joint	0341 307	Joint				Flexible à haute pression DN 4, 7,5 m avec raccord en acier inox	
33	0341 309	Couvercle	0341 309	Couvercle				Flexible à haute pression DN 6, 15 m pour vinyle	
34	3050 858	Rondelle 5,3 (6)	3050 858	Rondelle 5,3 (6)				Flexible à haute pression DN 6 mm, 30 m pour vinyle	
35	9906 007	Vis cylindrique M 5 x 45 (6)	9906 007	Vis cylindrique M 5 x 45 (6)	9984 510	9984 510	9984 510		
36	0341 348	Jauge d'huile	0341 348	Jauge d'huile	9984 507	9984 507	9984 507		
37	9971 146	Joint torique 16 x 2	9971 146	Joint torique 16 x 2	9984 562	9984 562	9984 562		
38	0341 349	Vis-bouchon d'huile	0341 349	Vis-bouchon d'huile					
39	0340 490	Capot	0340 490	Capot					
40	9903 317	Vis M 4 x 12 (2)	9903 317	Vis M 4 x 12 (2)					

\* Lors du remplacement de ces pièces, la pression de service doit être réglée par le S.A.V.

## 13. Annexe

### 13.1 Choix des buses

Pour réaliser un travail correct et rationnel, le choix de la buse est de grande importance. Dans beaucoup de cas, la buse correcte ne peut être trouvée que par un essai de projection.

#### Quelques règles à ce sujet:

Le jet de projection doit être régulier.

Si le jet comporte des bandes, la pression de projection est trop faible ou la viscosité du produit est trop élevée.

**Remède:** Augmenter la pression ou diluer le produit. Chaque pompe a un débit déterminé par rapport à la grandeur de l'orifice de buse.

**Règle générale:**

grande buse	=	faible pression
petite buse	=	haute pression

Il existe un grand choix de buses avec angles de projection différents.

### 13.2 Entretien et nettoyage de buses Airless en carbure

#### Buses standard

En cas d'utilisation d'une buse différente, la nettoyer en suivant les indications du fabricant.

La buse comporte un orifice usiné avec grande précision. Afin d'obtenir une longue durée de vie il est indispensable de traiter les buses avec grand soin. Il faut savoir que l'insert en carbure est fragile. Pour cette raison il ne faut jamais laisser tomber la buse ni la traiter avec des objets métalliques.

#### Tenir compte des points suivants afin de conserver la propreté et la disponibilité de la buse:

1. Ouvrir la vanne de décharge, position (circulation)
2. Arrêter le groupe.
3. Démonter la buse du pistolet.
4. Mettre la buse dans le diluant approprié jusqu'à dilution complète des restes de produit.
5. Souffler la buse si l'air comprimé est à disposition.
6. Avec un objet pointu en bois (cure-dents) enlever les restes éventuels.
7. Contrôler la buse à l'aide d'une loupe et répéter les pas de 4 à 6 si nécessaire.

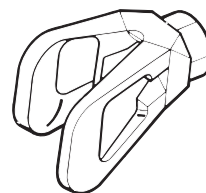
### 13.3 Accessoires de pistolets



**Buse réglable à jet plat**  
jusqu'à 250 bar (25 MPa)

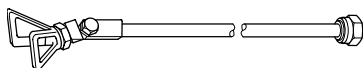
Marquage	Orifice mm	Largeur du jet à une distance de 30 cm environ de l'objet et une pression de 100 bar (10 MPa)	Utilisation	Réf. No. buse réglable
15	0,13 - 0,46	5 - 35 cm	laques	<b>0999 057</b>
20	0,18 - 0,48	5 - 50 cm	laques, bouche-p.	<b>0999 053</b>
28	0,28 - 0,66	8 - 55 cm	laques, vinyles	<b>0999 054</b>
41	0,43 - 0,88	10 - 60 cm	anti-rouille vinyles	<b>0999 055</b>
49	0,53 - 1,37	10 - 40 cm	revêtement de surfaces importantes	<b>0999 056</b>

#### Protection pour buse réglable à jet plat



Réf. No. **0097 294**

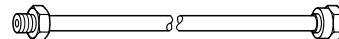
#### Rallonges de buse avec articulation pivotante (sans buse)



longueur 100 cm  
longueur 200 cm  
longueur 300 cm

Réf. No. **0096 015**  
Réf. No. **0096 016**  
Réf. No. **0096 017**

#### Rallonge de buse



longueur 15 cm  
longueur 30 cm  
longueur 45 cm  
longueur 60 cm

Réf. No. **0999 320**  
Réf. No. **0999 321**  
Réf. No. **0999 322**  
Réf. No. **0999 323**

### 13.4 Tableau des buses Airless

**WAGNER Profi Tip**  
jusqu'à 270 bar  
(27 MPa)



sans buse  
filet F (11/16 - 16 UN)  
pour pistolets Wagner  
Réf. No. **1006 001**

sans buse  
filet G (7/8 - 14 UNF)  
pour pistolets Graco/Titan  
Réf. No. **1006 002**

**WAGNER Tip**  
jusqu'à 530 bar (53 MPa)



sans buse  
Réf. No. **1088 001**

**Busés standard**  
jusqu'à 530 bar (53 MPa)

Utilisation	Marquage	Angle de projection	Orifice inch / mm	Largeur du jet mm <sup>1)</sup>	Réf. No.	Réf. No.	Réf. No.	
Laques naturelles vernis huiles	Tamis de crosse „ROUGE“	407	40°	0.007 / 0.18	160	0090 407	1088 407	1006 407
		507	50°	0.007 / 0.18	190	0090 507		
		209	20°	0.009 / 0.23	145	0090 209	1088 209	1006 209
		309	30°	0.009 / 0.23	160	0090 309	1088 309	1006 309
		409	40°	0.009 / 0.23	190	0090 409	1088 409	1006 409
		509	50°	0.009 / 0.23	205	0090 509	1088 509	1006 509
Laques synthétiques	Tamis de crosse „ROUGE“	609	60°	0.009 / 0.23	220	0090 609	1088 609	1006 609
		111	10°	0.011 / 0.28	85	0090 111	1088 111	1006 111
		211	20°	0.011 / 0.28	95	0090 211	1088 211	1006 211
		311	30°	0.011 / 0.28	125	0090 311	1088 311	1006 311
		411	40°	0.011 / 0.28	195	0090 411	1088 411	1006 411
		511	50°	0.011 / 0.28	215	0090 511	1088 511	1006 511
Laques, apprêts, chromate de zinc, couches de fond, bouche-pores	Tamis de crosse „ROUGE“	611	60°	0.011 / 0.28	265	0090 611	1088 611	1006 611
		113	10°	0.013 / 0.33	100	0090 113	1088 113	1006 113
		213	20°	0.013 / 0.33	110	0090 213	1088 213	1006 213
		313	30°	0.013 / 0.33	135	0090 313	1088 313	1006 313
		413	40°	0.013 / 0.33	200	0090 413	1088 413	1006 413
		513	50°	0.013 / 0.33	245	0090 513	1088 513	1006 513
Bouche-pores, enduits à projeter, anti-rouilles	Tamis de crosse „JAUNE“	613	60°	0.013 / 0.33	275	0090 613	1088 613	1006 613
		813	80°	0.013 / 0.33	305	0090 813	1088 813	1006 813
		115	10°	0.015 / 0.38	90	0090 115	1088 115	1006 115
		215	20°	0.015 / 0.38	100	0090 215	1088 215	1006 215
		315	30°	0.015 / 0.38	160	0090 315	1088 315	1006 315
		415	40°	0.015 / 0.38	200	0090 415	1088 415	1006 415
Enduits à projeter, anti-rouilles, minium de plomb, peintures latex	Tamis de crosse „JAUNE“	515	50°	0.015 / 0.38	245	0090 515	1088 515	1006 515
		615	60°	0.015 / 0.38	265	0090 615	1088 615	1006 615
		715	70°	0.015 / 0.38	290	0090 715	1088 715	1006 715
		815	80°	0.015 / 0.38	325	0090 815	1088 815	1006 815
		217	20°	0.017 / 0.43	110	0090 217	1088 217	1006 217
		317	30°	0.017 / 0.43	150	0090 317	1088 317	1006 317
Peintures au mica, peintures à base de zinc, vinyles	Tamis de crosse „BLANC“	417	40°	0.017 / 0.43	180	0090 417	1088 417	1006 417
		517	50°	0.017 / 0.43	225	0090 517	1088 517	1006 517
		617	60°	0.017 / 0.43	280	0090 617	1088 617	1006 617
		717	70°	0.017 / 0.43	325	0090 717	1088 717	1006 717
		219	20°	0.019 / 0.48	145	0090 219	1088 219	1006 219
		319	30°	0.019 / 0.48	160	0090 319	1088 319	1006 319
Peintures anti-rouille	Tamis de crosse „BLANC“	419	40°	0.019 / 0.48	185	0090 419	1088 419	1006 419
		519	50°	0.019 / 0.48	260	0090 519	1088 519	1006 519
		619	60°	0.019 / 0.48	295	0090 619	1088 619	1006 619
		719	70°	0.019 / 0.48	320	0090 719	1088 719	1006 719
		819	80°	0.019 / 0.48	400	0090 819	1088 819	1006 819
		Vinyles, liants, colles, peintures chargées	Tamis de crosse „BLANC“	221	20°	0.021 / 0.53	145	0090 221
421	40°			0.021 / 0.53	190	0090 421	1088 421	1006 421
521	50°			0.021 / 0.53	245	0090 521	1088 521	1006 521
621	60°			0.021 / 0.53	290	0090 621	1088 621	1006 621
821	80°			0.021 / 0.53	375	0090 821	1088 821	1006 821
Peintures pour surface importantes	Tamis de crosse „VERT“			223	20°	0.023 / 0.58	155	0090 223
		423	40°	0.023 / 0.58	180	0090 423	1088 423	1006 423
		523	50°	0.023 / 0.58	245	0090 523	1088 523	1006 523
		623	60°	0.023 / 0.58	275	0090 623	1088 623	1006 623
		723	70°	0.023 / 0.58	325	0090 723	1088 723	1006 723
		823	80°	0.023 / 0.58	345	0090 823	1088 823	1006 823
Peintures pour surface importantes	Tamis de crosse „VERT“	225	20°	0.025 / 0.64	130	0090 225	1088 225	1006 225
		425	40°	0.025 / 0.64	190	0090 425	1088 425	1006 425
		525	50°	0.025 / 0.64	230	0090 525	1088 525	1006 525
		625	60°	0.025 / 0.64	250	0090 625	1088 625	1006 625
		825	80°	0.025 / 0.64	295	0090 825	1088 825	1006 825
		227	20°	0.027 / 0.69	160	0090 227	1088 227	1006 227
		427	40°	0.027 / 0.69	180	0090 427	1088 427	1006 427
		527	50°	0.027 / 0.69	200	0090 527	1088 527	1006 527
		627	60°	0.027 / 0.69	265	0090 627	1088 627	1006 627
		827	80°	0.027 / 0.69	340	0090 827	1088 827	1006 827
		629	60°	0.029 / 0.75	285	0090 629	1088 629	1006 629
		231	20°	0.031 / 0.79	155	0090 231	1088 231	1006 231
		431	40°	0.031 / 0.79	185	0090 431	1088 431	1006 431
		531	50°	0.031 / 0.79	220	0090 531	1088 531	1006 531
		631	60°	0.031 / 0.79	270	0090 631	1088 631	1006 631
433	40°	0.033 / 0.83	220	0090 433	1088 433	1006 433		
Peintures pour surface importantes	Tamis de crosse „VERT“	235	20°	0.035 / 0.90	160	0090 235	1088 235	1006 235
		435	40°	0.035 / 0.90	195	0090 435	1088 435	1006 435
		535	50°	0.035 / 0.90	235	0090 535	1088 535	1006 535
		635	60°	0.035 / 0.90	295	0090 635	1088 635	1006 635
		839	80°	0.039 / 0.99	480	0090 839		
		243	20°	0.043 / 1.10	185	0090 243	1088 243	1006 243
543	50°	0.043 / 1.10	340	0090 543	1088 543	1006 543		
552	50°	0.052 / 1.30	350	0090 552	1088 552	1006 552		



<sup>1)</sup> Largeur du jet à une distance de 30 cm environ du support, pression de projection 100 bar (10 MPa), laque synthétique de 20 secondes-DIN.



# Avvertenza!

**Attenzione: Pericolo di lesioni causate da iniezione!  
Gli apparecchi per la spruzzatura ad alta pressione raggiungono pressioni di spruzzatura estremamente elevate!**



## Pericolo

①

**Non intercettare mai con le dita o con la mano il getto di spruzzatura! Non puntare mai l'aerografo su se stessi, su altre persone o su animali. Non adoperare mai l'aerografo senza la protezione per il contatto.**

**Non considerare una lesione causata dall'aerografo come un'innocuo taglietto. In caso di lesioni alla pelle causate da vernici o solventi, consultare immediatamente un medico per una rapida e competente medicazione. Informare il medico sul tipo di sostanza impiegata o sul tipo di solvente utilizzato.**

②

**Prima di mettere in funzione l'apparecchio, rispettare i seguenti punti nelle istruzioni d'uso:**

- 1. Non è concesso l'impiego di apparecchi che non siano in ordine dal punto di vista tecnico.**
- 2. Attivare il dispositivo di sicurezza dell'aerografo WAGNER con la leva che si trova vicino alla staffa a grilletto.**
- 3. Assicurarci del collegamento alla messa a terra. La presa di corrente deve essere munita di un contatto di protezione per la messa a terra in conformità alle norme in materia.**
- 4. Verificare la pressione di esercizio massima ammissibile del tubo flessibile e dell'aerografo.**
- 5. Verificare che tutte le parti di collegamento siano ermetiche.**

③

**Devono inoltre essere rigorosamente rispettate le istruzioni del costruttore per una regolare pulizia e manutenzione dell'apparecchio. Prima di iniziare un lavoro e durante ogni pausa di lavoro, osservare i punti seguenti:**

- 1. Scaricare la pressione dall'aerografo e dal tubo.**
- 2. Attivare il dispositivo di sicurezza dell'aerografo WAGNER con la leva che si trova vicino alla staffa a grilletto.**
- 3. Spegnerne l'apparecchio.**

# Abbiatene cura della sicurezza!



**Indice**

	Pagina		Pagina
1. <b>Norme di sicurezza per il sistema di spruzzatura Airless</b> .....	74/75	11.2 Valvola di scarico .....	87
2. <b>Panoramica sull'impiego</b> .....	75/76	11.3 Valvola regolatrice della pressione .....	87
2.1 Campi di applicazione .....	75	11.4 Valvola di sfianto.....	87
2.2 Materiali di copertura .....	76	11.5 Sostituzione della membrana.....	88
3. <b>Descrizione dell'apparecchio</b> .....	76-79	11.6 Sostituzione del cavo di alimentazione elettrica dell'apparecchio .....	88
3.1 Metodo Airless .....	76	11.7 Schema elettrico.....	89
3.2 Funzionamento dell'apparecchio .....	76	12. <b>Accessori e ricambi</b> .....	90
3.3 Schema di spigazione .....	77/78	12.1 Accessori per Super Finish 21 e 23 .....	90
3.3.1 Super Finish 21 installazione verticale con sistema di aspirazione.....	77	Figura degli accessori per Super Finish 21 e 23	96
3.3.2 Super Finish 21 posizione orizzontale con contenitore superiore.....	77	12.2 Elenco dei ricambi per il telaio Super Finish 21 .....	91
3.3.3 Super Finish 23 installazione verticale con sistema di aspirazione.....	78	12.3 Schema pezzi di ricambio telaio Super Finish 21 .....	91
3.3.4 Super Finish 23 posizione orizzontale con contenitore superiore.....	78	12.4 Elenco dei ricambi per il carrello Super Finish 23 .....	91
3.4 Dati tecnici del Super Finish 21 e 23 .....	79	12.5 Schema pezzi di ricambio carrello Super Finish 23 .....	91
3.5 Trasporto .....	79	12.6 Elenco dei ricambi per il sistema di aspirazione	91
4. <b>Messa in servizio</b> .....	79-81	12.7 Schema pezzi di ricambio sistema di aspirazione .....	91
4.1 Apparecchio con sistema di aspirazione .....	79	12.8 Elenco dei ricambi per il contenitore superiore da 5 litri.....	92
4.2 Apparecchio con contenitore superiore (5 litri)..	79/80	Schema pezzi di ricambio contenitore superiore da 5 litri.....	98
4.3 Tubo flessibile ad alta pressione ed aerografo..	80	12.9 Elenco dei ricambi per il contenitore superiore da 20 litri.....	92
4.4 Allacciamento alla rete elettrica .....	80	Schema pezzi di ricambio contenitore superiore da 20 litri.....	98
4.5 Prima messa in servizio: rimozione della sostanza conservante.....	80	12.10 Elenco dei ricambi per la testa della pompa Super Finish 21 e 23 .....	92
4.6 Spurgo dell'apparecchio (sistema idraulico) se il rumore della valvola di entrata non è udibile ....	80/81	Schema pezzi di ricambio testa della pompa Super Finish 21 e 23.....	97
4.7 Messa in funzione dell'apparecchio con materiale di copertura .....	81	12.11 Elenco dei ricambi per il aggregato pompe Super Finish 21 e 23.....	93
4.8 Presa di corrente sull'apparecchio .....	81	Schema pezzi di ricambio aggregato pompe Super Finish 21 e 23.....	99
5. <b>Tecnica di spruzzatura</b> .....	81	13. <b>Appendice</b> .....	94/95
6. <b>Trattamento del tubo flessibile ad alta pressione</b> .....	81	13.1 <b>Scelta dell'ugello</b> .....	94
6.1 Tubo flessibile ad alta pressione .....	81	13.2 Manutenzione e pulizia di ugelli Airless di metallo duro .....	94
7. <b>Interruzione del lavoro</b> .....	82	13.3 Accessori dell'aerografo.....	94
8. <b>Pulizia dell'apparecchio (messa fuori servizio)</b> .....	82-84	13.4 <b>Tabella degli ugelli Airless</b> .....	95
8.1 Pulizia dell'esterno dell'apparecchio .....	83	<b>Punti vendita ed assistenza tecnica</b> .....	100
8.2 Filtro di aspirazione .....	83	<b>Avvertenza importante sulla responsabilità civile del produttore</b> .....	105
8.3 Filtro ad alta pressione (accessorio).....	83/84	<b>Dichiarazione di garanzia</b> .....	105
8.4 Pulizia dell'aerografo G 12 Airless .....	84	<b>CE Dichiarazione di conformità</b> .....	106
9. <b>Eliminazione di anomalie</b> .....	84/85		
10. <b>Manutenzione</b> .....	86		
10.1 Manutenzione generale .....	86		
10.2 Tubo flessibile ad alta pressione .....	86		
11. <b>Riparazione dell'apparecchio</b> .....	86-89		
11.1 Valvola di entrata .....	86		

# 1. Norme di sicurezza per il sistema di spruzzatura Airless

Osservare le norme di sicurezza locali!

Per l'uso sicuro di apparecchi per la spruzzatura Airless ad alta pressione occorre rispettare le seguenti norme di sicurezza.

- **Punto di infiammabilità**



Pericolo

Si devono spruzzare soltanto materiali di copertura con un punto di infiammabilità uguale o maggiore a 21 °C senza ulteriore riscaldamento.

Il punto di infiammabilità è il minimo valore di temperatura a cui dal materiale di copertura si sviluppano vapori.

Questi vapori sono sufficienti a formare una miscela infiammabile con l'aria presente nell'ambiente in cui si trova il materiale di copertura.

- **Protezione antideflagrante**



Pericolo

Non è consentito usare l'apparecchio in luoghi che rientrano nella normativa sulla protezione antideflagrante.

- **Pericolo di esplosione e di incendio in lavori di spruzzatura in presenza di fonti di accensione**



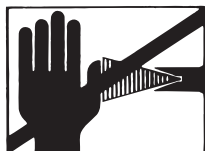
Pericolo

Durante la spruzzatura non deve essere presente nessun tipo di fonte di accensione, ad esempio fiamme libere, fumare sigarette, sigari, pipe, scintille, fili incandescenti, superfici ad alta temperatura, ecc.

- **Pericolo di lesioni dovuto al getto di materiale**



Pericolo



Attenzione: pericolo di lesioni causate da iniezione!

Non puntare mai l'aerografo su se stessi, su altre persone o su animali.

Non usare mai l'aerografo senza la protezione contro il contatto.

Il getto di materiale non deve mai venire a contatto con parti del corpo.

Le alte pressioni di spruzzatura degli aerografi Airless possono causare lesioni molto pericolose. In

caso di contatto con il getto, quest'ultimo può iniettare materiale attraverso la pelle. Non considerare una lesione causata dall'aerografo come un'innocuo taglietto. In caso di lesioni alla pelle causate da vernici o solventi, consultare immediatamente un medico per una rapida e competente medicazione.

Informare il medico sul tipo di sostanza impiegata o sul tipo di solvente utilizzato.

- **Inserire la sicura dell'aerografo per evitare un azionamento involontario**

Durante il montaggio e lo smontaggio dell'ugello e prima delle interruzioni di lavoro occorre inserire sempre la sicura dell'aerografo.

- **Contraccolpo dell'aerografo**



Pericolo

Se la pressione di esercizio è elevata, l'azionamento del grilletto provoca un contraccolpo la cui forza può raggiungere un'intensità di 15 N.

Se non si è preparati a compensare questo contraccolpo, la mano può essere scagliata violentemente indietro e si può perdere l'equilibrio, provocando lesioni anche serie.

- **Maschera respiratoria per la protezione da vapori di solvente**

Durante il lavoro di spruzzatura indossare una maschera respiratoria.

All'operatore va messa a disposizione una maschera respiratoria.

- **Prevenzione di malattie professionali**

Allo scopo di proteggere la pelle sono necessari indumenti di sicurezza, guanti ed eventualmente una crema protettiva dell'epidermide.

Osservare le norme dei produttori dei materiali di copertura, dei solventi e dei detergenti nella preparazione, lavorazione e pulizia dell'apparecchio.

- **Pressione di esercizio massima**

La pressione di esercizio massima ammissibile dell'aerografo, degli accessori dell'aerografo e del tubo flessibile ad alta pressione non deve assumere valori maggiori di quello 250 bar (25 MPa) indicato sulla targhetta dell'apparecchio quale valore massimo ammissibile della pressione di esercizio.

- **Tubo flessibile ad alta pressione (avvertenza di sicurezza)**

L'accumulo di cariche elettrostatiche sull'aerografo e sul tubo flessibile ad alta pressione viene scaricato attraverso il tubo flessibile ad alta pressione stesso. Pertanto la resistenza elettrica tra i raccordi del tubo flessibile ad alta pressione deve avere un valore minore o uguale ad 1 MΩ.



Per ragioni di funzionalità, sicurezza e durata dell'apparecchio occorre utilizzare esclusivamente tubi flessibili ad alta pressione originale WAGNER.

- **Cariche elettrostatiche (generazione di scintille o di fiamme)**



**Pericolo**

A causa dell'elevata velocità di flusso del materiale di copertura durante la spruzzatura, in circostanze particolari sull'apparecchio si possono accumulare cariche elettrostatiche. In fase di scarica, queste cariche elettriche possono causare la formazione di scintille o fiamme. Durante l'installazione elettrica è pertanto necessario collegare correttamente a terra l'apparecchio. La presa di corrente deve essere munita di un contatto di protezione per la messa a terra in conformità alle norme in materia.

- **Apparecchio utilizzato in cantieri**

Collegamento alla rete elettrica solo tramite un punto di alimentazione a parte, ad esempio per mezzo di un interruttore di sicurezza per correnti di guasto con  $INF \leq 30 \text{ mA}$ .

- **Carico della presa di corrente dell'apparecchio**

Non caricare la presa di corrente con più di 1000 Watt. Svolgere completamente il tamburo per cavi eventualmente collegato.

- **Ventilazione nei lavori di spruzzatura in ambienti chiusi**

Occorre garantire una sufficiente ventilazione per eliminare i vapori di solvente.

- **Dispositivi di aspirazione**

Tali dispositivi vanno installati dal titolare dell'apparecchio in conformità alle norme locali.

- **Messa a terra dell'oggetto da rivestire**

L'oggetto da rivestire deve essere collegato a terra.

- **Pulizia dell'apparecchio con solvente**



**Pericolo**

Nella pulizia dell'apparecchio con solvente non si deve spruzzare o pompare in un recipiente con una piccola apertura (cocchiere). Pericolo dovuto alla formazione di una miscela esplosiva gas/aria. Il recipiente deve essere collegato a terra.

- **Pulizia dell'apparecchio**



**Pericolo**

**Pericolo di cortocircuito dovuto alla penetrazione di acqua!**

**Non pulire mai l'apparecchio con unità a getto liquido o a getto di vapore ad alta pressione.**

**Presa di corrente sull'apparecchio.**

**Pulire con liquidi la zona della presa di corrente e dell'interruttore ON/OFF solo dopo aver disinserito la spina elettrica di collegamento in rete dell'apparecchio.**

- **Lavori o riparazioni sull'equipaggiamento elettrico**

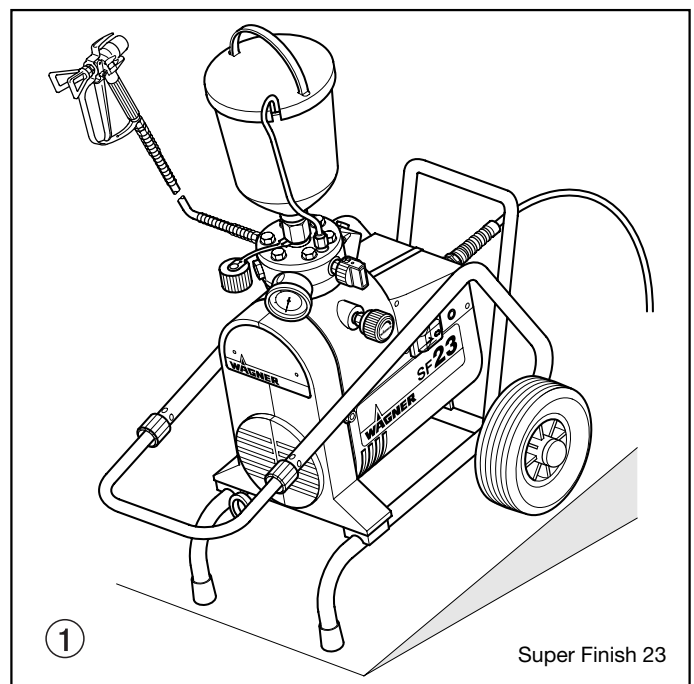
Far eseguire questi lavori solo da un elettricista. Non ci assumiamo nessuna responsabilità di un'installazione irregolare o scorretta.

- **Lavori su componenti elettrici**

**Prima di iniziare qualsiasi lavoro staccare la spina elettrica dalla presa di corrente.**

- **Installazione su un terreno non piano per Super Finish 23**

Il lato anteriore dell'apparecchio deve essere rivolto verso il basso per evitare che l'apparecchio scivoli via.



Super Finish 23

## 2. Panoramica sull'impiego

### 2.1 Campi di applicazione

Ogni tipo di lavoro di verniciatura in officina ed in cantiere, lavori a dispersione su superfici di piccole dimensioni con l'aerografo o con rullo Airless alimentato internamente.

#### Esempi di oggetti che possono essere trattati

Porte, intelaiature, ringhiere, mobili, pannellature di legno, recinti, palizzate, radiatori ed elementi di acciaio, soffitti e pareti interne.

## 2.2 Materiali di copertura

### Materiali di copertura lavorabili



*Nella scelta dei materiali di copertura prestare attenzione alla qualità Airless.*

Vernici e lacche idrosolubili ed a base di solventi, materiali di copertura a due componenti, vernici a dispersione, vernici latex.

La lavorazione di altri materiali di copertura è consentita solo dietro autorizzazione della ditta WAGNER.

### Filtraggio

Nonostante il filtro di aspirazione ed il filtro innestabile dell'aerografo ed il filtro ad alta pressione acquistabile come accessorio, in generale si consiglia di prefiltrare il materiale di copertura.

Mescolare bene il materiale di copertura prima di iniziare a lavorare.



**Attenzione:** nel mescolamento con apparecchi azionati a motore fare attenzione a non introdurre bolle d'aria nel materiale. Le bolle d'aria disturbano durante la spruzzatura e possono causare perfino interruzioni del funzionamento.

### Viscosità

Con l'apparecchio è possibile lavorare materiali di copertura ad alta viscosità fino a circa 25.000 mPa·s.

Se i materiali di copertura ad alta viscosità non possono essere aspirati, occorre diluirli secondo le indicazioni del produttore.

### Materiale di copertura a due componenti

Il tempo di passivazione previsto deve essere scrupolosamente rispettato. Durante questo periodo l'impianto deve essere lavato e pulito con cura usando un detergente adatto.

### Materiali di copertura con pigmenti a spigoli taglienti

Tali materiali esercitano una forte azione abrasiva su valvole, tubo flessibile ad alta pressione, aerografo e ugello, riducendo notevolmente la durata di tali componenti.

## 3. Descrizione dell'apparecchio

### 3.1 Metodo Airless

I campi principali di applicazione sono spessi strati di materiale di copertura ad alta viscosità da applicare su superfici di grandi dimensioni con alto consumo di materiale.

Una pompa a membrana aspira il materiale di copertura e lo manda sotto pressione all'ugello. Pressato attraverso l'ugello ad una pressione massima di 250 bar (25 MPa), il materiale di copertura viene nebulizzato. Questa elevata pressione produce una nebulizzazione finissima del materiale di copertura.

Poiché in questo sistema non si usa aria di nebulizzazione, il metodo applicato viene chiamato AIRLESS (senz'aria).

Questo tipo di spruzzatura offre i vantaggi di una nebulizzazione finissima, bassa formazione di nebbia di materiale e superfici lisce e prive di bollicine. A questi vantaggi vanno aggiunte l'alta velocità di lavorazione e la grande maneggevolezza del sistema.

### 3.2 Funzionamento dell'apparecchio

Per capire meglio il funzionamento dell'apparecchio viene fornita una breve descrizione della sua struttura tecnica.

Il WAGNER Super Finish 21 e 23 sono apparecchi di verniciatura a spruzzo ad alta pressione azionati da un motore elettrico.

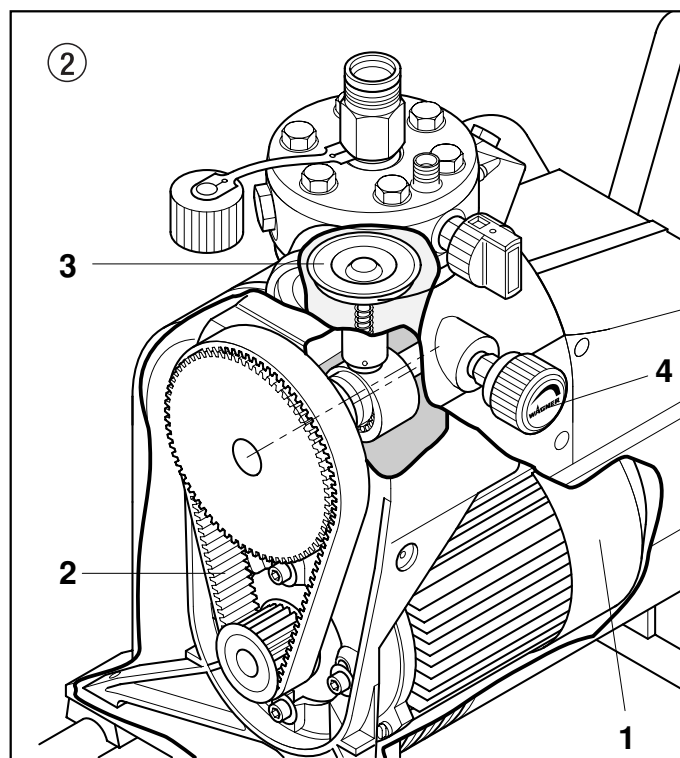
Il motore elettrico (fig. 2, pos. 1) aziona la pompa per mezzo di una cinghia dentata (2).

Nella pompa la membrana (3) compie spostamenti verso l'alto e verso il basso in olio idraulico.

Il movimento verso il basso della membrana fa aprire automaticamente la valvola di entrata.

Il movimento verso l'alto della membrana fa aprire la valvola di scarico. Il materiale di copertura fluisce sotto alta pressione attraverso il tubo flessibile verso l'aerografo. Alla fuoriuscita dall'ugello, il materiale di copertura nebulizza.

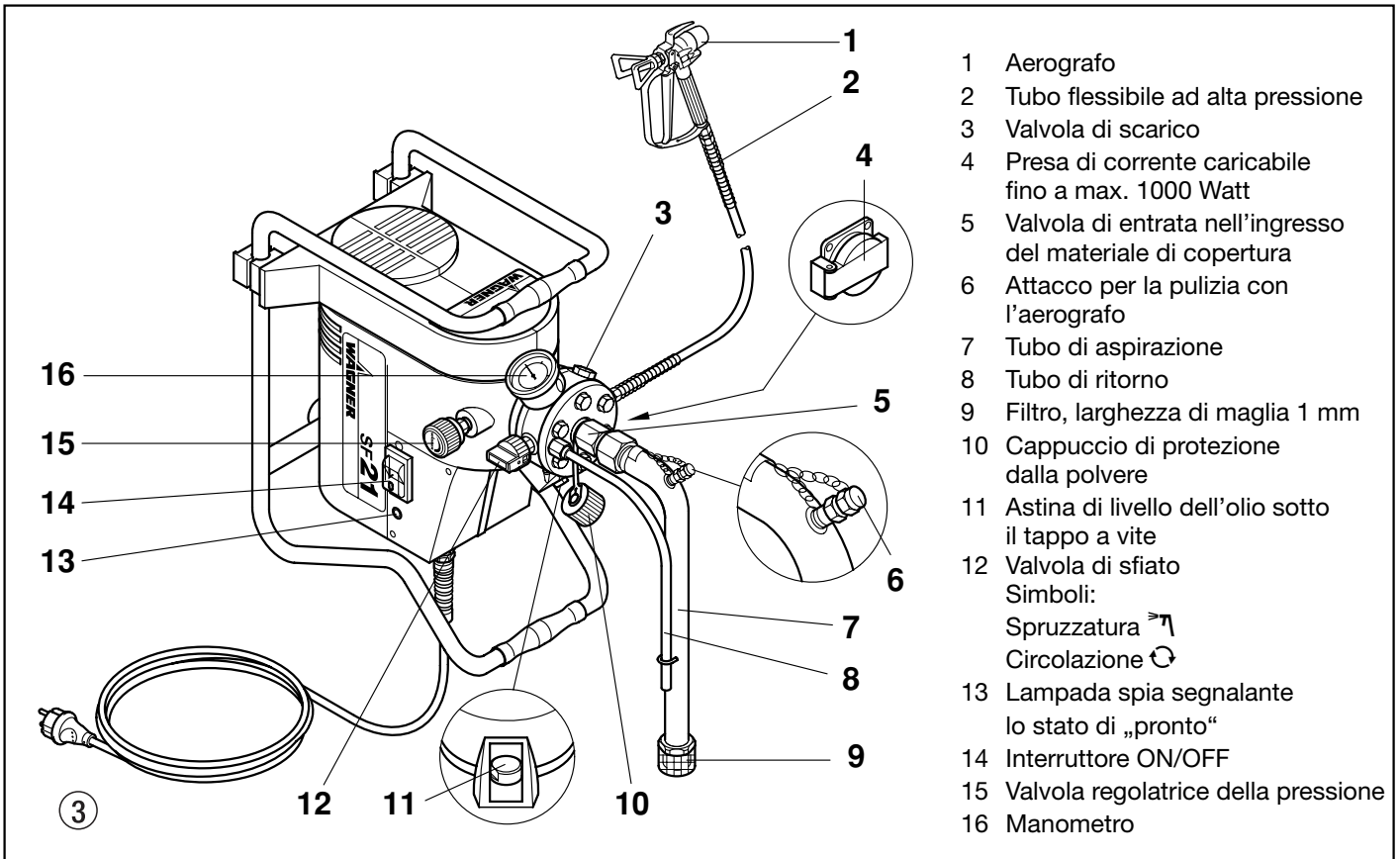
La valvola regolatrice della pressione (4) regola la portata e la pressione di esercizio del materiale di copertura.



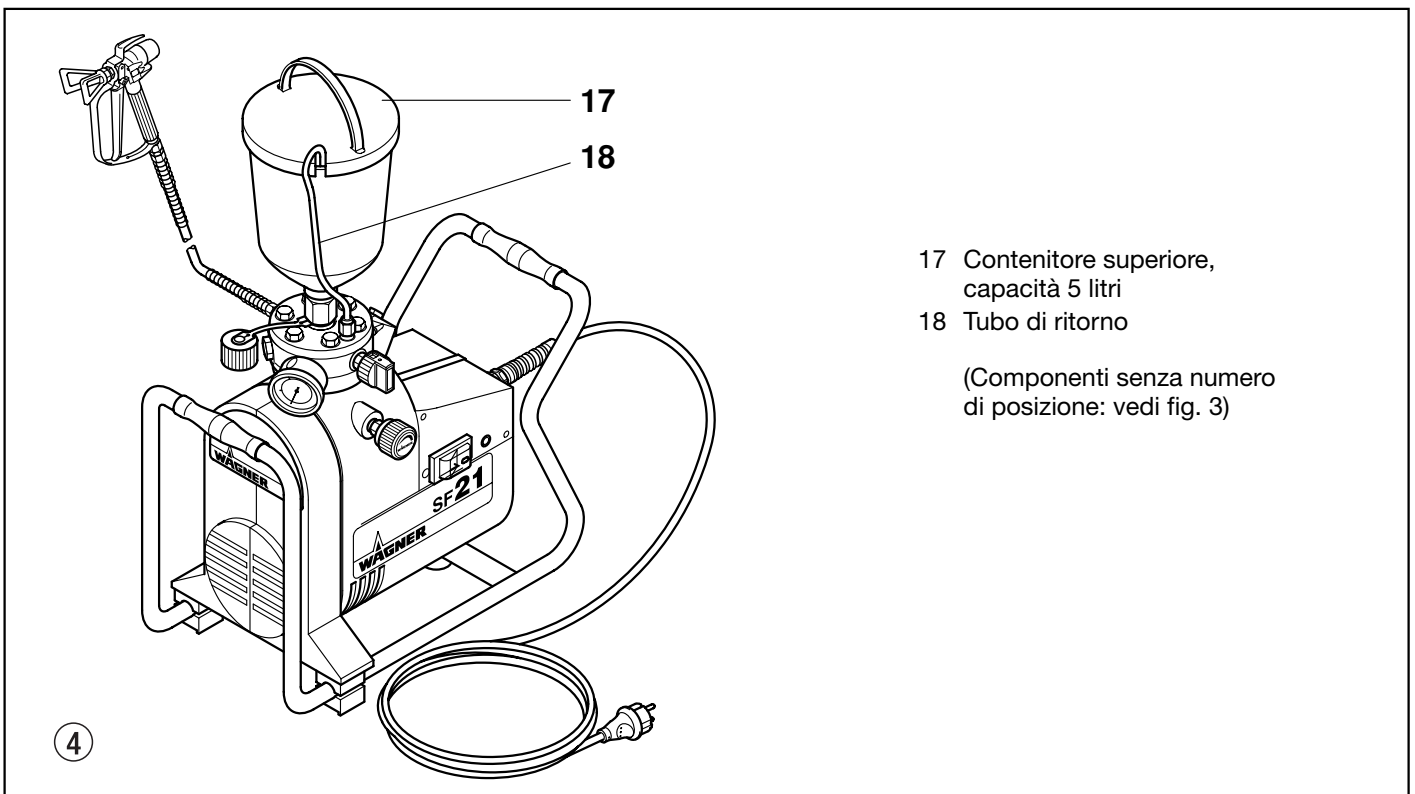


### 3.3 Schema di spigazione

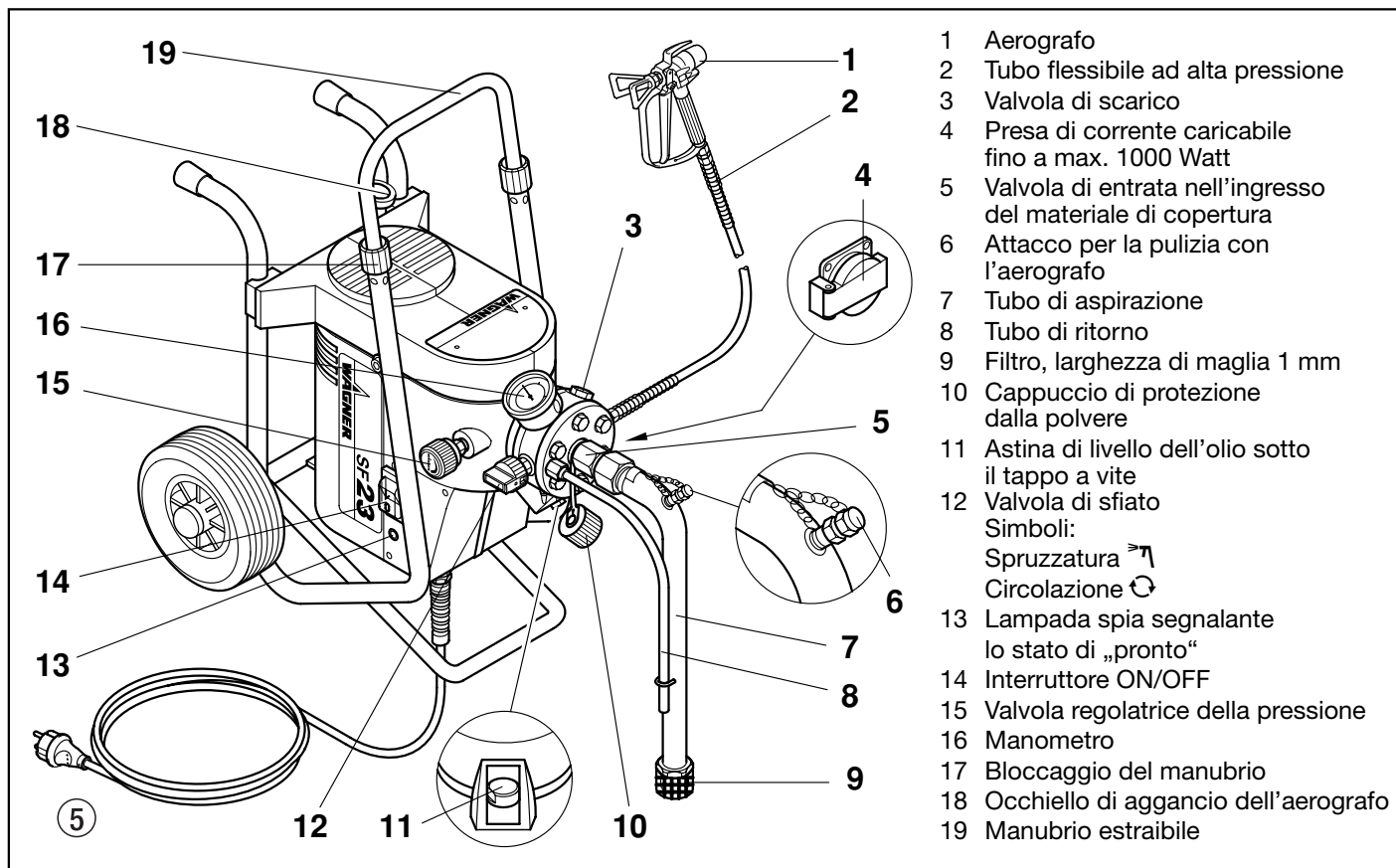
#### 3.3.1 Super Finish 21 installazione verticale con sistema di aspirazione



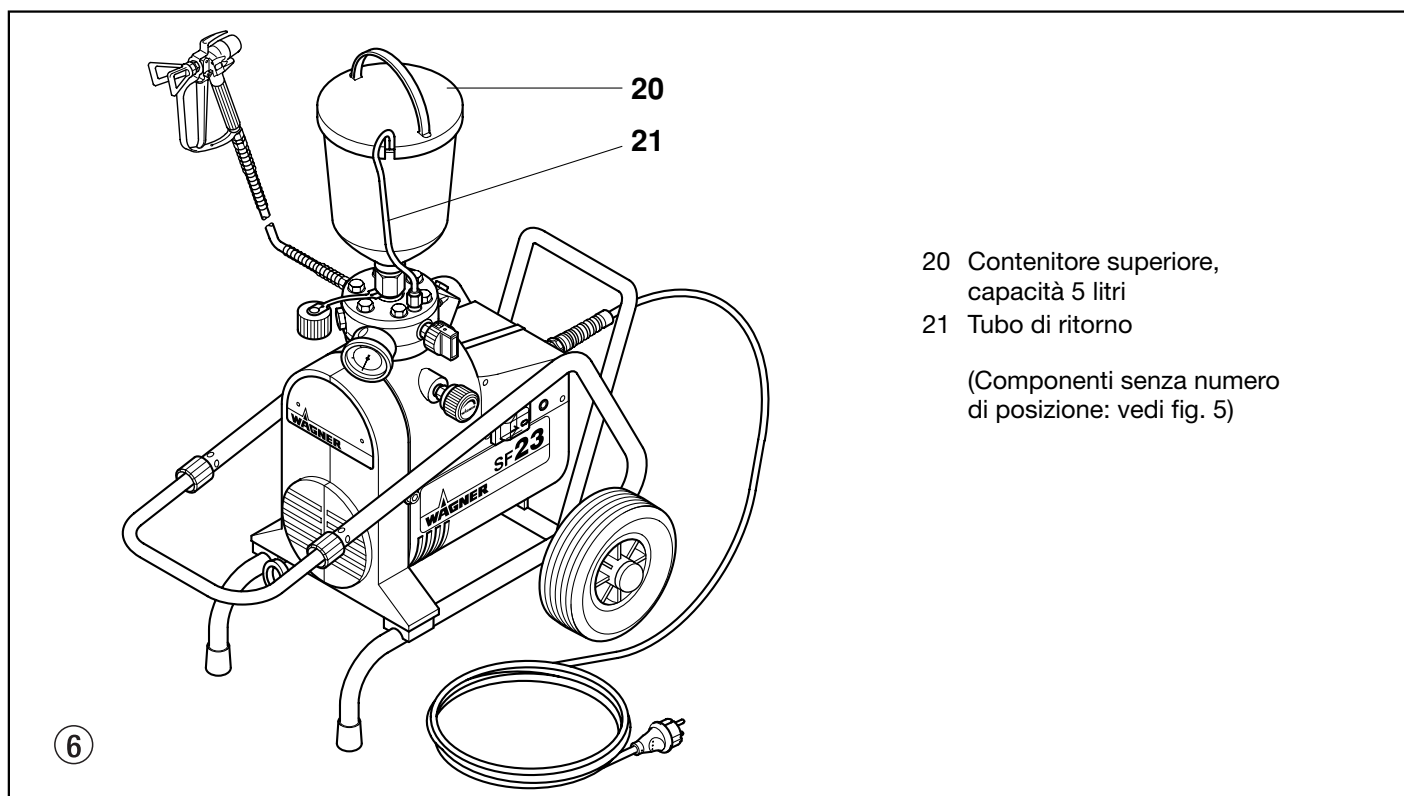
#### 3.3.2 Super Finish 21 posizione orizzontale con contenitore superiore



### 3.3.3 Super Finish 23 installazione verticale con sistema di aspirazione



### 3.3.4 Super Finish 23 posizione orizzontale con contenitore superiore





### 3.4 Dati tecnici

	Super Finish 21	Super Finish 23
Tensione	: 230 Volt~, 50 Hz	
Fusibile	: 16 A ritardata	
Cavo di allacciamento dell'apparecchio	: lunghezza 6 m, 3 x 1,5 mm <sup>2</sup>	
Presca di corrente sull'apparecchio	: 230 Volt~, 50 Hz	
Potenza massima allacciabile	: 1000 Watt	
Classe di protezione	: IP 44	
Potenza assorbita	: 0,96 kW	1,3 kW
Pressione di esercizio max.	: 250 bar (25 MPa)	
Portata massima	: 2,0 l/min	2,4 l/min
Portata a 120 bar (12 MPa) con acqua	: 1,7 l/min	2 l/min
Dimensioni dell'ugello max.	: 0,021 inch (pollici) - 0,53 mm	0,023 inch (pollici) - 0,58 mm
Temperatura del materiale di copertura max.	: 43°C	
Viscosità max.	: 25.000 mPa·s	
Peso dell'apparecchio vuoto	: 26 kg	31 kg
Quantità necessaria di olio idraulico	: 0,9 litri, ESSO NUTO H 22	
Livello di pressione acustica max.	: 74 dB (A)*	

\* Punto di misura: lateralmente all'apparecchio alla distanza di 1 m e ad 1,60 m dal suolo, pressione di esercizio 120 bar (12 MPa), suolo ad elevata impedenza acustica.

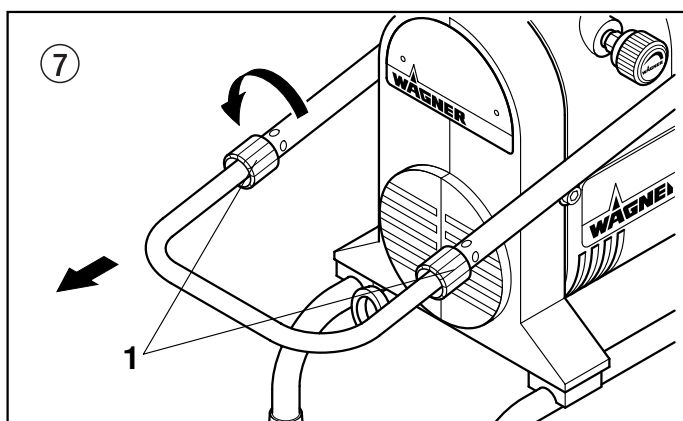
### 3.5 Trasporto

#### Super Finish 23

Spingere o tirare l'apparecchio.

Allentare i manicotti di bloccaggio (fig. 7, pos. 1) de manubrio (↺ per svitare). Estrarre il manubrio sulla lunghezza desiderata.

Riserrare a mano i manicotti di bloccaggio (↻ per avvitare).



### Trasporto con un veicolo

#### Super Finish 23

Riavvolgere il tubo flessibile ad alta pressione e collocarlo sul manubrio.

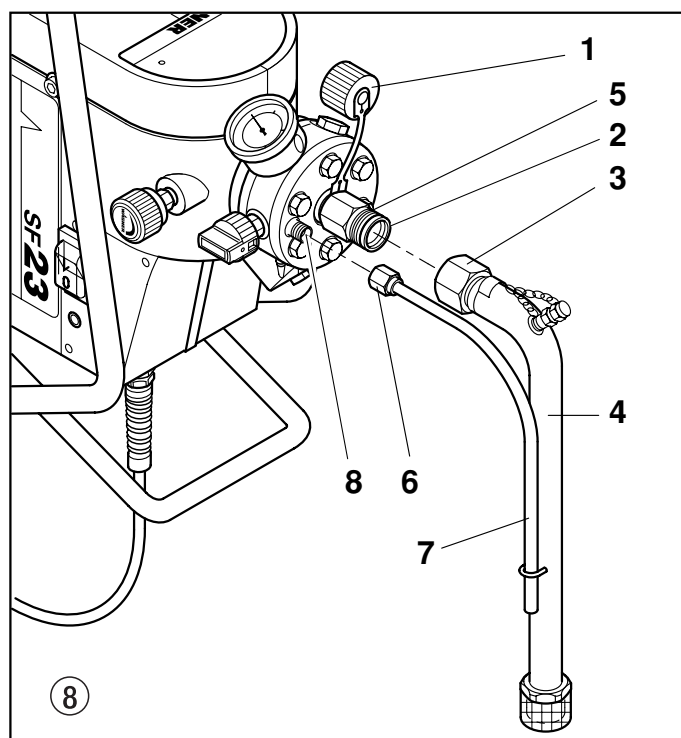
#### Super Finish 21 e 23

Bloccare l'apparecchio con elementi di fissaggio adatti.

## 4. Messa in servizio

### 4.1 Apparecchio con sistema di aspirazione

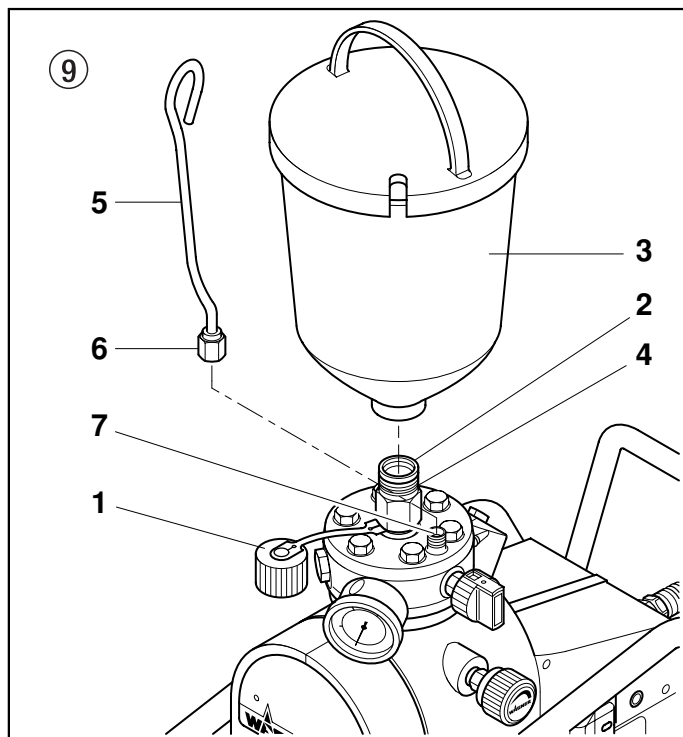
1. Svitare il cappuccio di protezione dalla polvere (fig. 8, pos. 1).
2. Attenzione alla pulizia delle superfici di tenuta dei raccordi.  
Fare attenzione al fatto che l'ingresso rosso (2) sia applicato nell'entrata del materiale di copertura.
3. Con la chiave da 41 fornita in dotazione avvitare e serrare il dado a risvolto (3) del tubo di aspirazione (4) sull'entrata del materiale di copertura (5).
4. Avvitare il dado a risvolto (6) del tubo di ritorno (7) sul raccordo (8).



### 4.2 Apparecchio con contenitore superiore (5 litri)

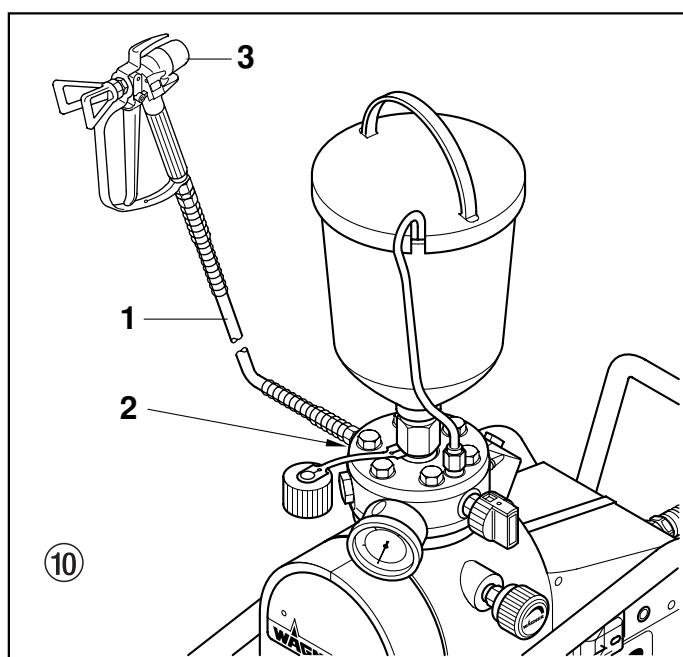
1. Svitare il cappuccio di protezione dalla polvere (fig. 9, pos. 1).
2. Attenzione alla pulizia delle superfici di tenuta dei raccordi.  
Fare attenzione al fatto che l'ingresso rosso (2) sia applicato nell'entrata del materiale di copertura.
3. Avvitare il contenitore superiore (3) sull'entrata del materiale di copertura

4. Agganciare il tubo di ritorno (5) nel contenitore superiore.
5. Avvitare il dado a risvolto (6) del tubo di ritorno (5) sul raccordo (7).



#### 4.3 Tubo flessibile ad alta pressione ed aerografo

1. Avvitare il tubo flessibile ad alta pressione (fig. 10, pos. 1) al relativo raccordo (2).
2. Avvitare l'aerografo (3) con ugello al tubo flessibile ad alta pressione.
3. Serrare a fondo il dado a risvolto del tubo flessibile ad alta pressione per impedire la fuoriuscita del materiale di copertura.



#### 4.4 Allacciamento alla rete elettrica



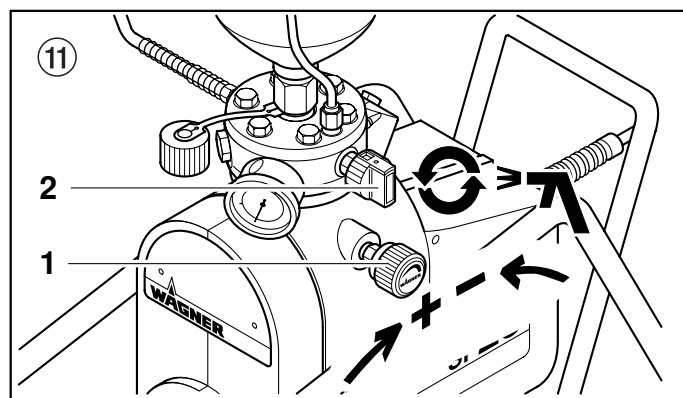
*La presa di corrente deve essere munita di un contatto di protezione per la messa a terra in conformità alle norme in materia.*

Prima dell'allacciamento alla rete elettrica occorre prestare attenzione al fatto che il valore della tensione di rete corrisponda a quello indicato sulla targhetta situata sul retro dell'apparecchio.

Inserendo la spina di collegamento in rete, la lampada spia verde si accende.

#### 4.5 Prima messa in servizio: rimozione della sostanza conservante

1. **Apparecchio con sistema di aspirazione**  
Immergere il tubo di aspirazione in un recipiente pieno di detergente adatto.
2. **Apparecchio con contenitore superiore**  
Versare detergente adatto nel contenitore superiore.
3. Accendere l'apparecchio.
4. Ruotare la manopola di regolazione della pressione (fig. 11, pos. 1) completamente verso **destra**.
5. Aprire la valvola di sfiato (2), posizione della valvola  $\odot$  (circolazione).
6. Attendere che il detergente fuoriesca dal tubo flessibile di ritorno.
7. Chiudere la valvola di sfiato, posizione della valvola  $\rightarrow$  (spruzzatura).
8. Azionare il grilletto dell'aerografo.
9. Spruzzare il detergente in un recipiente di raccolta aperto.

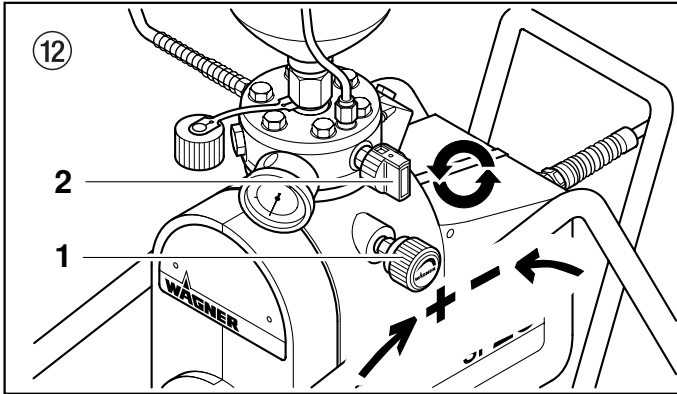


#### 4.6 Spurgo dell'apparecchio (sistema idraulico) se il rumore della valvola di entrata non è udibile

1. Accendere l'apparecchio.
  2. Ruotare la manopola di regolazione delle pressione (fig. 12, pos. 1) di **tre giri verso sinistra**.
  3. Aprire la valvola di sfiato (2), posizione della valvola  $\odot$  (circolazione).
- Il sistema idraulico si spurga. Lasciare acceso l'apparecchio per due o tre minuti.



4. Quindi ruotare la manopola di regolazione della pressione (1) completamente verso **destra**.  
Ora il rumore emesso dalla valvola di entrata è udibile.
5. In caso contrario ripetere le operazioni 2 e 3.


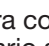


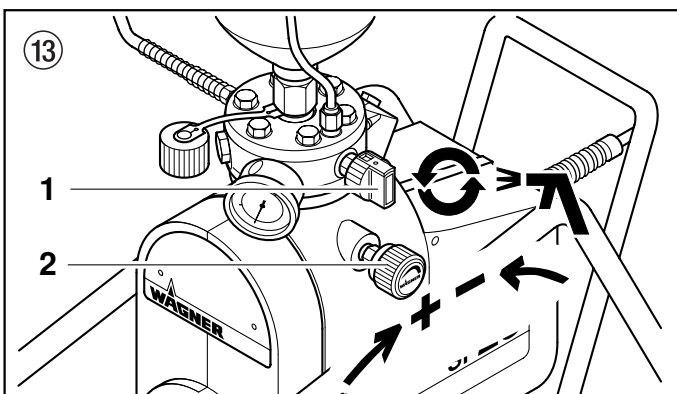
#### 4.7 Messa in funzione dell'apparecchio con materiale di copertura



Attenzione

1. Prima di montare il sistema di aspirazione o il contenitore superiore, controllare il funzionamento della valvola di entrata.  
Con una punta di materiale morbido (ad esempio una matita) premere sulla valvola di entrata, la quale deve poter essere spostata.

2. **Apparecchio con sistema di aspirazione**  
Immergere il tubo di aspirazione in un recipiente pieno di materiale di copertura.
3. **Apparecchio con contenitore superiore**  
Versare il materiale di copertura nel contenitore superiore.
4. Accendere l'apparecchio.
5. Aprire la valvola di sfiato (fig. 13, pos. 1), posizione della valvola  (circolazione).
6. Quindi ruotare la manopola di regolazione della pressione (2) completamente verso **destra**.  
Se il rumore delle valvole può essere udito chiaramente, l'apparecchio è spurgato.
7. Chiudere la valvola di sfiato (1), posizione della valvola  (spruzzatura).  
Azionare il grilletto dell'aerografo e quindi regolare la pressione di esercizio desiderata con la manopola di regolazione della pressione (2).
8. L'apparecchio è ora pronto per la spruzzatura.



#### 4.8 Presa di corrente sull'apparecchio

A questa presa può essere collegata, ad esempio, una mescolatrice, una lampada, ecc., di **massimo 1000 Watt**.



Attenzione

*Svolgere completamente il tamburo per cavi eventualmente collegato.*



Attenzione

*Affinché il fusibile da 16 A di rete non scatti all'accensione dell'apparecchio: accendere dapprima il Super Finish 21 o 23 e quindi l'apparecchio collegato alla presa di corrente.*

### 5. Tecnica di spruzzatura

Durante la spruzzatura condurre l'aerografo uniformemente. In caso contrario si ottiene una figura di spruzzatura irregolare. Eseguire il movimento di spruzzatura con il braccio e non con il polso. Mantenere una distanza di circa 30 cm tra l'aerografo e l'oggetto da rivestire. Il limite laterale del getto di materiale non deve essere troppo netto. Il bordo di spruzzatura deve dissolversi gradualmente, in modo da consentire una semplice sovrapposizione alla passata successiva. Condurre l'aerografo sempre parallelamente e ad un angolo di 90° rispetto alla superficie da spruzzare; in questo modo si forma la quantità minima di nebbia di vernice.



*Se si verificano zone limite molto nette e strisce nel getto di spruzzatura, aumentare la pressione di esercizio o diluire il materiale di copertura.*

### 6. Trattamento del tubo flessibile ad alta pressione

Evitare curve troppo strette o ad angolo vivo del tubo ad alta pressione; raggio di curvatura minimo circa 20 cm.

Proteggere il tubo da pressioni troppo elevate e da oggetti taglienti e da spigoli vivi.



Pericolo

*Pericolo di lesioni causate da un tubo ad alta pressione che perde. Sostituire immediatamente un tubo ad alta pressione danneggiato.*

*Non riparare mai da soli un tubo ad alta pressione danneggiato!*


#### 6.1 Tubo flessibile ad alta pressione

L'apparecchio possiede un tubo flessibile ad alta pressione speciale adatto per pompe a membrana.



*Per ragioni di funzionalità, sicurezza e durata dell'apparecchio occorre utilizzare esclusivamente tubi flessibili ad alta pressione WAGNER.*

## 7. Interruzione del lavoro

1. Aprire la valvola di sfiato, posizione della valvola  (circolazione).
2. Spegnerne l'apparecchio.
3. Azionare il grilletto dell'aerografo per scaricare la pressione del tubo flessibile e dell'aerografo.
4. Bloccare l'aerografo; vedi le istruzioni per l'uso dell'aerografo.
5. Se occorre pulire l'ugello, vedi pag. 94, punto 13.2.
6. Apparecchio con sistema di aspirazione.

Lasciare il sistema di aspirazione immerso nel materiale di copertura o immergerlo nel relativo solvente.

Il filtro di aspirazione e l'apparecchio non devono seccarsi.




Attenzione

**Se si usano materiali di copertura ad essiccazione rapida o a due componenti, l'apparecchio va pulito e lavato entro il tempo di passivazione usando un detergente adatto.**

## 8. Pulizia dell'apparecchio (messa fuori servizio)

Un'accurata pulizia è la migliore garanzia per un corretto funzionamento dell'apparecchio. Al termine del lavoro di spruzzatura occorre pulire l'apparecchio. È necessario impedire che i residui di materiale di copertura di essicchino e si incrostino all'interno dell'apparecchio. Il detergente usato per la pulizia (usare solo solventi con punto di infiammabilità maggiore di 21 °C) deve essere compatibile con il materiale di copertura.

- **Bloccare l'aerografo;** vedi le istruzioni per l'uso dell'aerografo.  
Smontare e pulire l'ugello; vedi pag. 94, punto 13.2.
- **Apparecchio con sistema di aspirazione (fig. 14)**
  1. Togliere il sistema di aspirazione dal serbatoio del materiale portando, ad esempio, l'apparecchio in posizione orizzontale.
  2. Accendere l'apparecchio.
  3. Quindi ruotare la manopola di regolazione della pressione verso **destra**.
  4. Chiudere la valvola di sfiato, posizione della valvola  (spruzzatura).
  5. Azionare il grilletto dell'aerografo per pompare in un recipiente aperto il materiale di copertura rimasto nel tubo di aspirazione, nel tubo flessibile ad alta pressione e nell'aerografo.






Attenzione

**Se il materiale di copertura contiene solventi occorre collegare a terra il recipiente.**



Pericolo

**Cautela! Non pompare né spruzzare in un recipiente con piccola apertura (cocchiume)!  
Vedi le norme di sicurezza.**

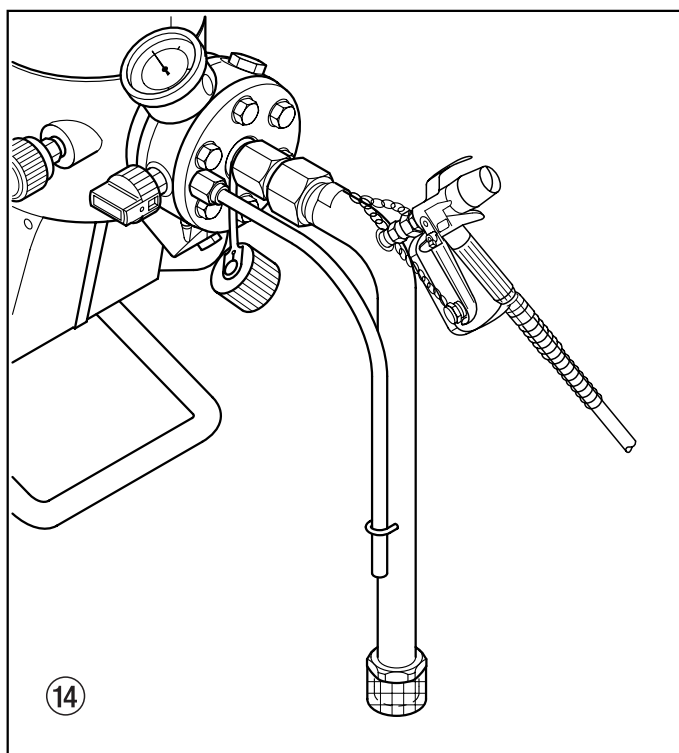
6. Immergere il sistema di aspirazione in un detergente adatto.
7. Aprire la valvola di sfiato, posizione della valvola  (circolazione).
8. Spegnerne l'apparecchio.
9. Avvitare l'aerografo sul tubo di aspirazione (fig. 14) con la chiave da 22 mm fornita in dotazione.
10. Accendere l'apparecchio.
11. Pompate un detergente adatto facendolo circolare per circa un minuto.
12. Azionare il grilletto dell'aerografo e bloccarlo con la graffa.
13. Chiudere la valvola di sfiato, posizione della valvola  (spruzzatura).
14. Pulire il tubo di aspirazione per circa tre minuti.
15. Lavare facendo circolare il liquido – aprire la valvola di sfiato, posizione della valvola  (circolazione).
16. Chiudere l'aerografo.
17. Nel lavaggio con acqua, ripetere l'operazione per circa tre minuti con acqua pulita.
18. Spegnerne l'apparecchio.



**L'effetto di pulizia aumenta se l'aerografo viene più volte aperto e chiuso.**



**In caso di materiali di copertura diluibili in acqua, l'uso di acqua calda migliora la pulizia.**





● **Apparecchio con contenitore superiore**

1. Accendere l'apparecchio.
2. Quindi ruotare la manopola di regolazione della pressione verso **destra**.
3. Chiudere la valvola di sfiato, posizione della valvola ➤ (spruzzatura).
4. Azionare il grilletto dell'aerografo per pompare in un recipiente aperto il materiale di copertura rimasto nel contenitore superiore, nel tubo flessibile ad alta pressione e nell'aerografo.



Attenzione

*Se il materiale di copertura contiene solventi occorre collegare a terra il recipiente.*



Pericolo

**Cautela! Non pompare né spruzzare in un recipiente con piccola apertura (cocchiame)!**

**Vedi le norme di sicurezza.**

5. Riempire il contenitore superiore con un detergente adatto.
6. Aprire la valvola di sfiato, posizione della valvola ↻ (circolazione).
7. Pompate un detergente adatto facendolo circolare per alcuni minuti.
8. Chiudere la valvola di sfiato, posizione della valvola ➤ (spruzzatura).
9. Azionare il grilletto dell'aerografo.
10. Pompate il detergente in un recipiente aperto a parte fino a svuotare completamente l'apparecchio.
11. Aprire la valvola di sfiato, posizione della valvola ↻ (circolazione).
12. Spegnerne l'apparecchio.

**8.1 Pulizia dell'esterno dell'apparecchio**



Attenzione

*Dapprima disinserire la spina di rete dalla presa di corrente.*



Pericolo

**Pericolo di cortocircuito dovuto alla penetrazione di acqua!**

**Non pulire mai l'apparecchio con unità a getto liquido o a getto di vapore ad alta pressione.**

Pulire l'esterno dell'apparecchio con un panno imbevuto di un detergente adatto. Pulire accuratamente anche nella zona della presa di corrente e dell'interruttore ON/OFF.

**8.2 Filtro di aspirazione**

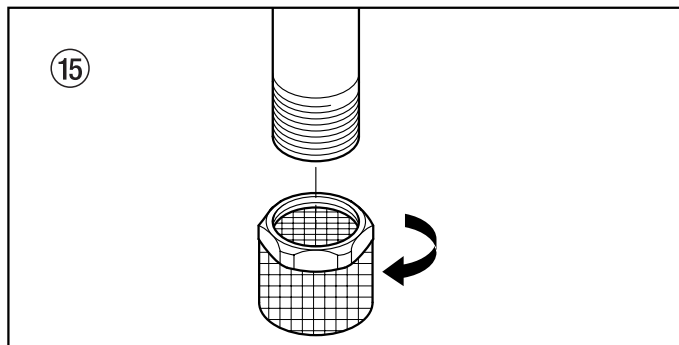


*Un filtro pulito garantisce sempre la portata massima, una pressione di spruzzatura costante ed un funzionamento corretto dell'apparecchio.*

**Apparecchio con sistema di aspirazione**

- Svitare il filtro (fig. 15) dal tubo di aspirazione.
- Pulire o sostituire il filtro.

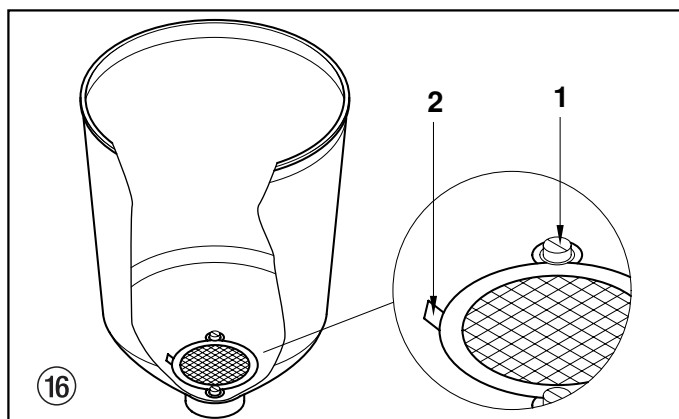
Eseguire la pulizia con un pennello a setole dure e con un detergente adatto.



**Apparecchio con contenitore superiore**

1. Allentare le viti (fig. 16, pos. 1) con un cacciavite.
2. Sollevare (2) e togliere il disco filtrante usando un cacciavite.
3. Pulire o sostituire il disco filtrante.

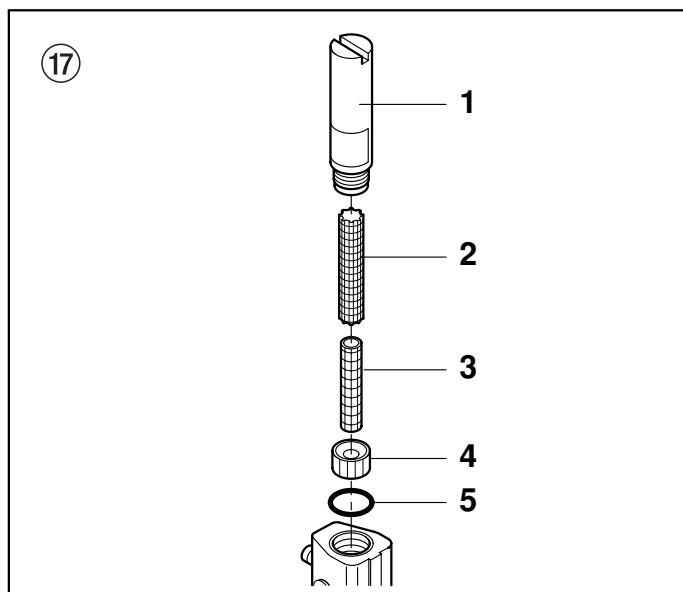
Eseguire la pulizia con un pennello a setole dure e con un detergente adatto.



**8.3 Filtro ad alta pressione (accessorio)**

- Aprire la valvola di sfiato, posizione della valvola ↻ (circolazione).
- Spegnerne l'apparecchio.
- Aprire il filtro ad alta pressione e pulire la cartuccia filtrante; a tale scopo:

1. Collocare la chiave fissa nella fessura della scatola del filtro (fig. 17, pos. 1) – svitare la scatola del filtro.
2. Togliere la scatola del filtro (1), il corpo di sostegno (2), l'anello di centraggio (4) e l'anello toroidale (5).
3. Arrotolare la cartuccia filtrante (3) (non necessario per cartuccia filtrante con 70 maglie) ed estrarla dal corpo di sostegno (2).
4. Pulire tutti i pezzi con un detergente adatto. Se si dispone di aria compressa – soffiare la cartuccia filtrante ed il corpo di sostegno.
5. Rimontare il filtro ad alta pressione.



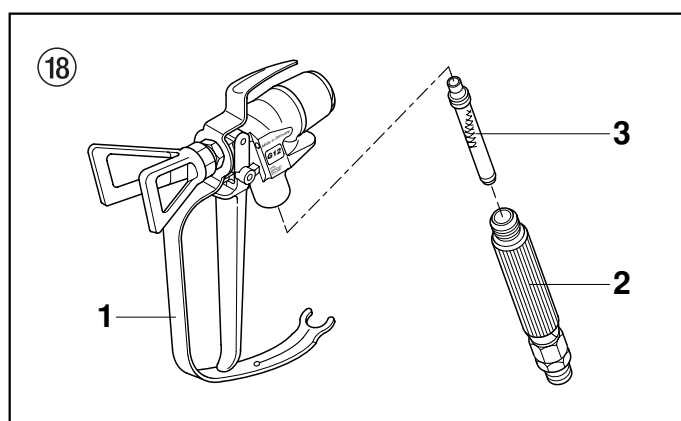
**Filtro innestabile dell'aerografo Airless**

**Smontaggio (fig. 18)**

1. Tirare con forza in avanti la staffa di protezione (1).
2. Svitare l'impugnatura (2) dall'alloggiamento dell'aerografo. Estrarre il filtro innestabile (3).
3. Sostituire un filtro innestabile intasato o difettoso.

**Montaggio**

1. Inserire il filtro innestabile (3) con il cono più lungo nell'alloggiamento dell'aerografo.
2. Avvitare l'impugnatura (2) nell'alloggiamento dell'aerografo e serrare.
3. Innestare in posizione la staffa di protezione (1).



**8.4 Pulizia dell'aerografo G 12 Airless**

- Lavare l'aerografo Airless con un detergente adatto a bassa pressione di esercizio.
- Pulire accuratamente l'ugello con un detergente adatto assicurandosi di eliminare tutti i residui di materiale di copertura.
- Pulire accuratamente l'esterno dell'aerografo Airless.

**9. Eliminazione di anomalie**

Tipo di anomalia	Possibile causa	Misura per eliminare l'anomalia
<b>L'apparecchio non si mette in funzione</b>	<p>Mancanza di tensione elettrica</p> <p>Il fusibile è scattato. Ad esempio alla presa di corrente dell'apparecchio è collegata una mescolatrice. Questa mescolatrice non è stata spenta prima di accendere il Super Finish 21 o 23.</p>	<p>Controllare la tensione di alimentazione</p> <p>Accendere dapprima il Super Finish 21 o 23 e quindi, ad esempio, la mescolatrice collegata.</p>
<b>L'apparecchio non aspira</b>	<p>In caso di sovraccarico, l'apparecchio si spegne automaticamente.</p> <p><b>L'apparecchio non si riaccende automaticamente.</b></p> <p><b>Apparecchio con sistema di aspirazione:</b></p> <p>Il filtro sporge oltre il pelo libero del liquido ed aspira aria.</p> <p>Filtro di aspirazione intasato</p> <p>Tubo di aspirazione non serrato a fondo, cioè l'apparecchio aspira aria secondaria.</p> <p><b>Apparecchio con contenitore superiore:</b></p> <p>Disco filtrante intasato</p>	<p>Dopo 2 – 3 minuti riaccendere l'apparecchio.</p> <p>Rifornire con materiale di copertura</p> <p>Pulire o sostituire il filtro di aspirazione</p> <p>Pulire e serrare i raccordi</p> <p>Pulire o sostituire il disco filtrante</p>





<b>Tipo di anomalia</b>	<b>Possibile causa</b>	<b>Misura per eliminare l'anomalia</b>
L'apparecchio non aspira	Valvola di entrata incollata, non può essere premuta nella sua sede.	Spegnere l'apparecchio. La valvola di entrata deve essere mobile; per controllarlo, premere leggermente su di essa con una punta di materiale morbido (ad esempio matita). Spostando avanti e indietro la valvola di entrata si eliminano le impurità sulla sua sede. Se questa operazione non dà risultati sufficienti, svitare dallo stadio della vernice e pulire la valvola di entrata; vedi pag. 86, punto 11.1.
	La valvola di entrata non chiude, ad esempio perché la guida è incollata	Svitare dallo stadio della vernice e pulire la valvola di entrata; vedi pag. 86, punto 11.1.
	Valvola di scarico incollata	Svitare dallo stadio della vernice e pulire la valvola di scarico; vedi pag. 87, punto 11.2.
L'apparecchio aspira ma la pressione non aumenta	Aria all'interno del sistema idraulico	Spurgare l'apparecchio (sistema idraulico), cioè ruotare la valvola regolatrice della pressione di tre giri verso sinistra. Far funzionare l'apparecchio per circa uno o due minuti. Quindi ruotare la valvola regolatrice della pressione verso destra per regolare la pressione di esercizio desiderata.
L'apparecchio aspira e la pressione aumenta. Quando si aziona il grilletto dell'aerografo, la pressione diminuisce fortemente	Ugello non montato nell'aerografo	Montare l'ugello
	Ugello troppo grande	Scegliere un ugello più piccolo; vedi pag. 95, punto 13.4.
	Filtro di aspirazione intasato	Pulire o sostituire il filtro di aspirazione.
	In caso di apparecchio con sistema di aspirazione: Tubo di aspirazione non serrato a fondo Componenti della valvola di scarico usurati	Pulire e serrare i raccordi. Sostituire i componenti della valvola di scarico; vedi pag. 87, punto 11.2.
Colpi duri e vibrazioni eccessive dell'aerografo e dell'apparecchio	Il materiale di copertura fuoriesce dal tubo di ritorno.	Svitare la valvola di sfiato dallo stadio della vernice e pulire o sostituire; vedi pag. 87, punto 11.4.
	Tubo flessibile ad alta pressione ed unità a membrana non adatti Componenti della valvola di scarico usurati	Utilizzare un tubo flessibile ad alta pressione originale WAGNER. Sostituire i componenti della valvola di scarico; vedi pag. 87, punto 11.2.

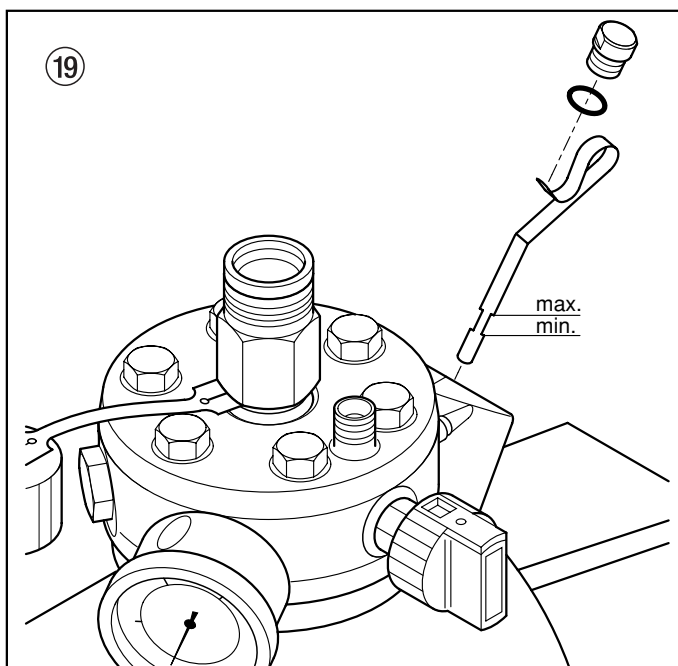


## 10. Manutenzione

### 10.1 Manutenzione generale

L'apparecchio deve essere sottoposto a manutenzione una volta all'anno dal personale di assistenza WAGNER.

1. Controllare se i tubi flessibili ad alta pressione, il cavo elettrico dell'apparecchio, la spina e la presa di corrente sull'apparecchio sono danneggiati.
2. Controllare se la valvola di entrata e di scarico, la membrana ed il filtro sono usurati.
3. Controllare il livello dell'olio (fig. 19) con apparecchio in posizione orizzontale.



### 10.2 Tubo flessibile ad alta pressione

Controllare visivamente il tubo flessibile ad alta pressione verificando che non possieda crepe o tagli, in particolare sul tratto in prossimità del raccordo. I dadi a risvolto devono poter essere ruotati liberamente.

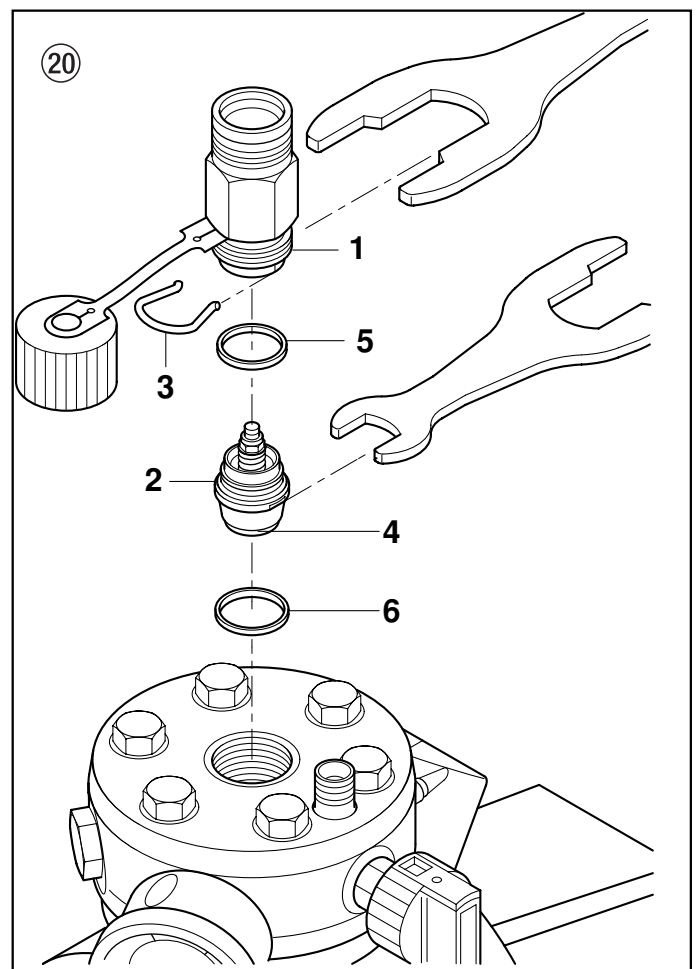
## 11. Riparazione dell'apparecchio



**Spegnere l'apparecchio.**  
**Prima di qualsiasi riparazione – disinserire la spina di rete dalla presa di corrente.**

### 11.1 Valvola di entrata (fig. 20)

1. Applicare la chiave da 36 mm fornita in dotazione sulla sede della valvola di entrata (1).
2. Con leggeri colpi di martello sull'estremità della chiave sbloccare la sede della valvola di entrata.
3. Svitare la sede della valvola di entrata con la valvola di entrata (2) dallo stadio della vernice.
4. Estrarre il fermo (3) con un cacciavite.
5. Applicare la chiave da 30 mm fornita in dotazione sulla valvola di entrata (2). Estrarre con cautela la valvola di entrata ruotandola.
6. Pulire la sede della valvola (4) con detergente e pennello.
7. Pulire le guarnizioni (5, 6) e controllare se sono danneggiate; eventualmente sostituirle.
8. Se la sede della valvola presenta tracce di usura, sostituire la valvola di entrata.



### Montaggio

1. Collocare la valvola di entrata (2) nella sua sede (1) e bloccare con il fermo (3).
2. Avvitare l'unità composta dalla sede della valvola di entrata e valvola di entrata nello stadio della vernice.
3. Serrare la sede della valvola di entrata con la chiave da 36 mm e quindi serrarla a fondo con tre leggeri colpi di martello sull'estremità della chiave.

## 11.2 Valvola di scarico (fig. 21)

1. Svitare la valvola di scarico dallo stadio della vernice con la chiave da 22 mm.



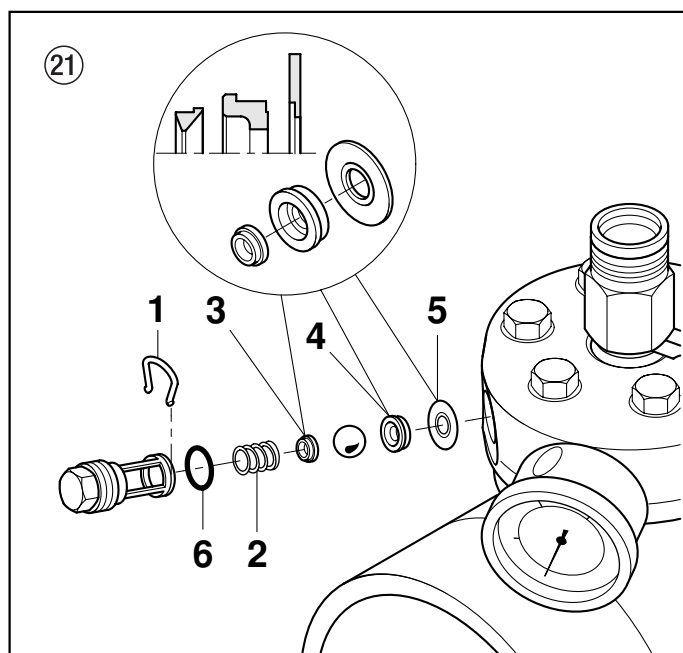
Attenzione

2. Estrarre con cautela il fermo (1) con un cacciavite; la molla (2) espelle i componenti da 3 a 4.

3. Pulire o sostituire i pezzi di ricambio.

4. Controllare se l'anello toroidale (6) è danneggiato.

5. Attenzione alla posizione di montaggio dell'anello di appoggio della molla (3), della sede della valvola di scarico (4) e dell'anello di tenuta (5).



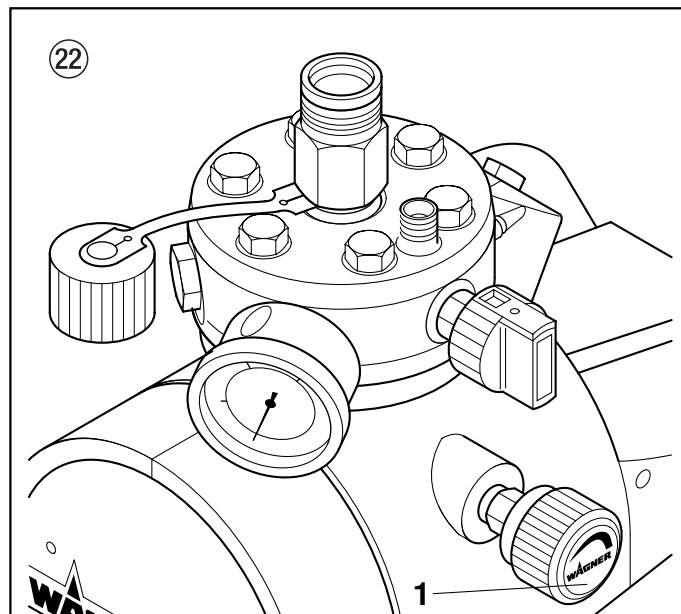
## 11.3 Valvola regolatrice della pressione (fig. 22, pos. 1)



Attenzione

*Far sostituire la valvola regolatrice della pressione (1) solo dal personale di assistenza WAGNER.*

*La pressione di esercizio massima deve essere riregolata dal personale di assistenza.*



## 11.4 Valvola di sfiato (fig. 23)



Pericolo

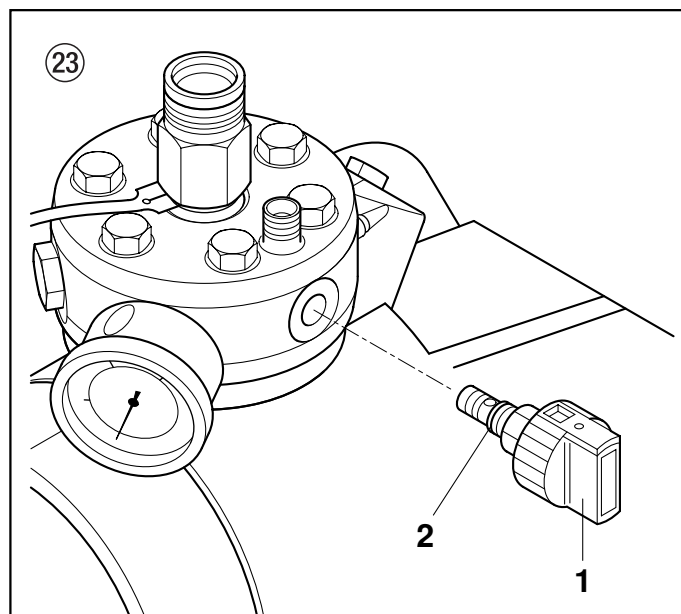
**Spegnere l'apparecchio.**

**Prima di qualsiasi riparazione – disinserire la spina di rete dalla presa di corrente.**

1. Svitare la valvola di sfiato (1) con una chiave da 17 mm.

2. Pulire la sede della valvola con detergente e pennello.

3. Controllare se l'anello toroidale (2) è danneggiato, eventualmente sostituirlo.



### 11.5 Sostituzione della membrana (fig. 24)



Pericolo

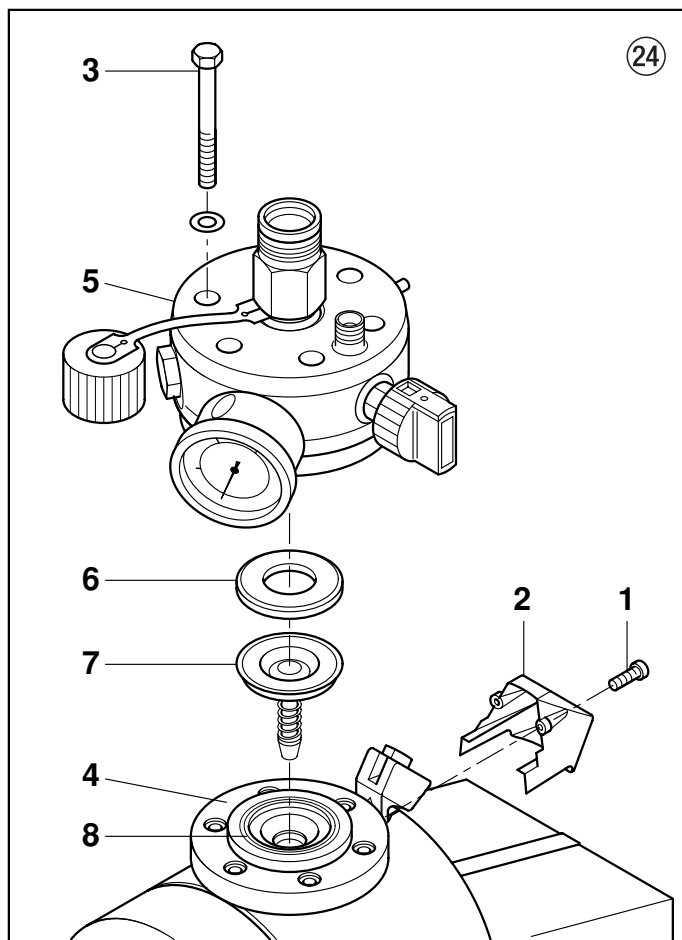
**Spegnere l'apparecchio.**

**Prima di qualsiasi riparazione – disinnescare la spina di rete dalla presa di corrente.**

1. Svitare le due viti (1) dal cofano (2).
2. Svitare le viti a testa esagonale (3) dall'anello flangiato (4) con la chiave da 19 mm.
3. Togliere lo stadio della vernice (5).
4. Togliere la rosetta (6) e la membrana (7).
5. La membrana può essere usata solo una volta. Sostituire sempre la membrana.
  - Prima del montaggio pulire ed asciugare la membrana, la rosetta e le superfici di montaggio della flangia avvitabile (8) e dello stadio della vernice (5).

**Il montaggio va eseguito in successione inversa**

6. Serrare tutte le viti a testa esagonale (3) dapprima con una coppia di 10 Nm e quindi, a croce, con una coppia di 70 Nm.



### 11.6 Sostituzione del cavo di alimentazione elettrica dell'apparecchio (fig. 25)

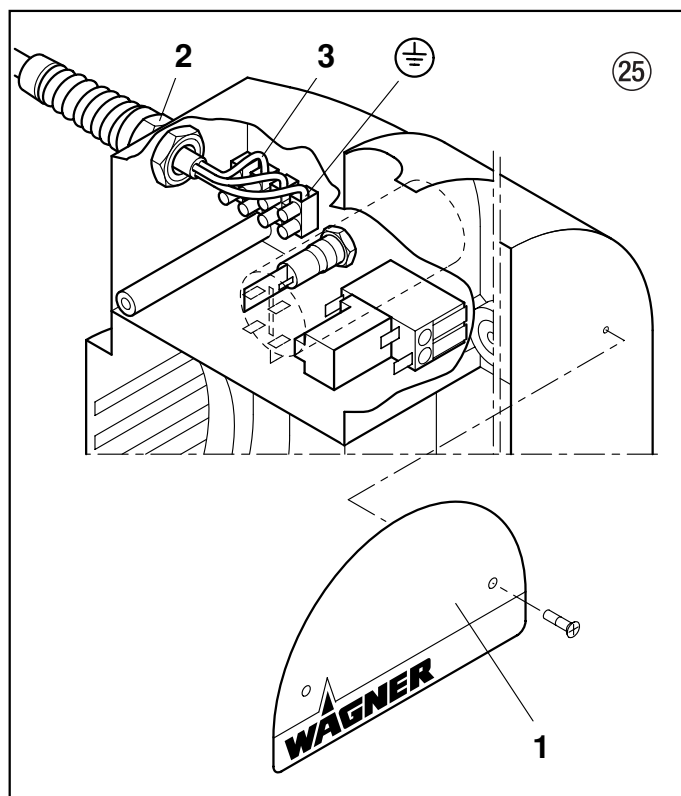


Pericolo

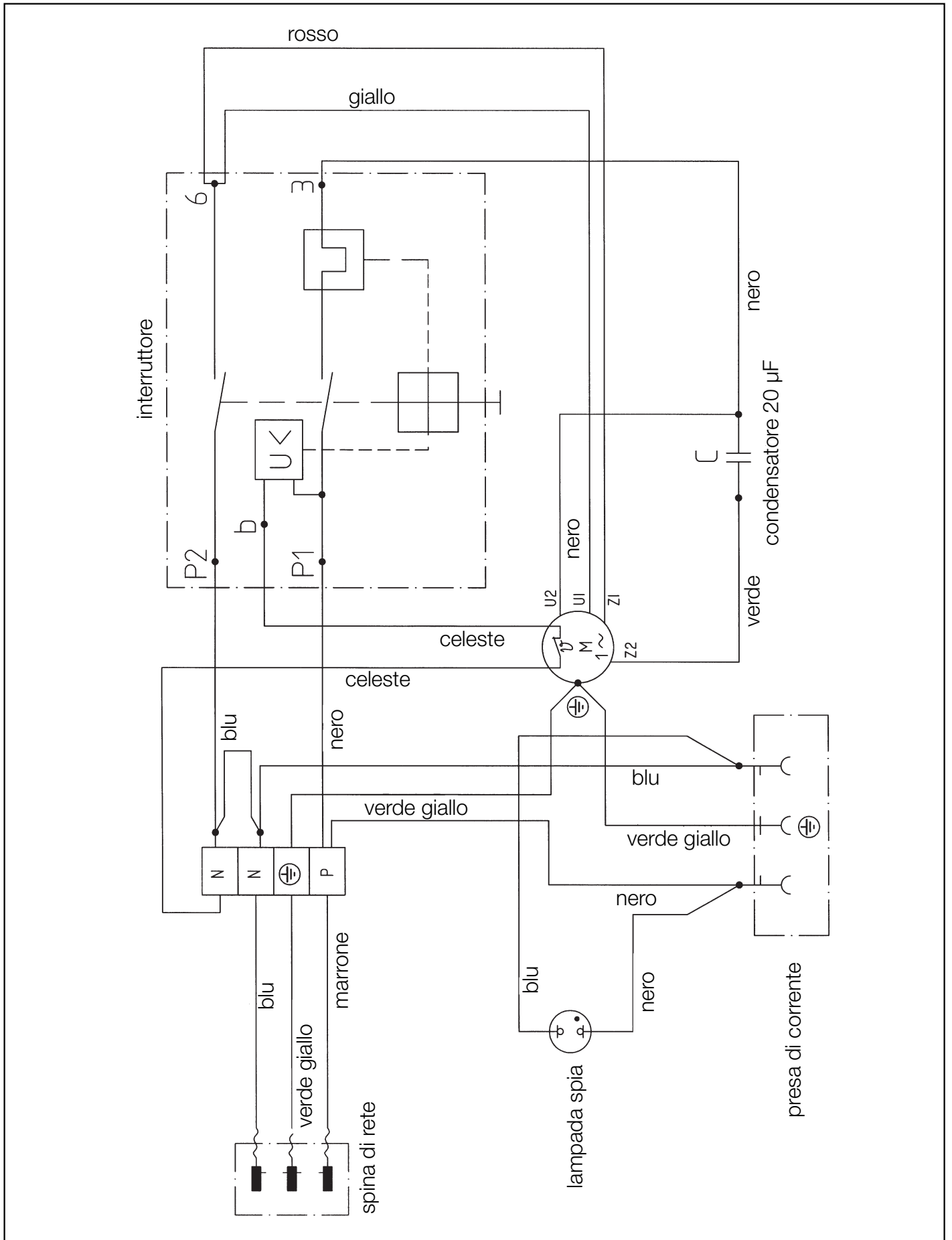
**Spegnere l'apparecchio.**

**Prima di qualsiasi riparazione – disinnescare la spina di rete dalla presa di corrente.**

1. Smontare il carrello o il telaio.
2. Svitare la targhetta (1) dal lato anteriore dell'alloggiamento.
3. Svitare e togliere la metà scatola con la presa di corrente.
4. Sbloccare il raccordo filettato per cavo (2).
5. Sbloccare i conduttori dal morsetto di allacciamento in rete (3).
6. Sostituire il cavo di alimentazione elettrica.



### 11.7 Schema elettrico





## 12. Accessori e ricambio

### 12.1 Accessori per Super Finish 21 e 23

(Figura degli accessori: vedi pag. 96)

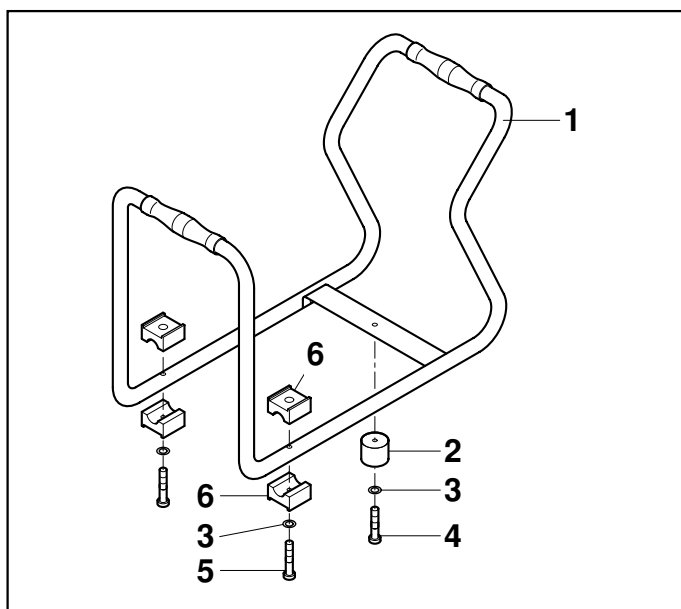
Pos.	Super Finish 21 N° ord.	Super Finish 23 N° ord.	Denominazione
			<b>Accessori ed ugelli per l'aerografo: vedi pag. 94/95.</b>
1	0257 001	0257 001	Aerografo AG-09 S (modello in acciaio inossidabile)
	0149 040	0149 040	Aerografo G 08 (modello in alluminio)
	0335 002	0335 002	Aerografo G 12 (modello in alluminio)
2	0096 004	0096 004	Aerografo con prolunga da 30 cm
	0096 019	0096 019	Aerografo con prolunga da 100 cm
	0096 005	0096 005	Aerografo con prolunga da 150 cm
	0096 006	0096 006	Aerografo con prolunga da 270 cm
3	0097 057	0097 057	Frusta di iniezione per risanamento di calcestruzzo
4	0345 010	0345 010	Rullo Inline IR-100
5	9984 510	9984 510	Tubo flessibile ad alta pressione DN 4 mm, 7,5 m, con nipplo di acciaio inossidabile
	9984 507	9984 507	Tubo flessibile ad alta pressione DN 6 mm, 15 m, per rivestimento a dispersione
	9984 562	9984 562	Tubo flessibile ad alta pressione DN 6 mm, 30 m, per rivestimento a dispersione
6	0034 030	0034 030	Raccordi doppio per l'accoppiamento di tubi flessibili ad alta pressione
7	0115 363	0115 363	Valvola di sgravo per filtro ad alta pressione
8	0070 212	0070 212	Filtro ad alta pressione con 200 maglie, larghezza della maglia 0,085 mm. Il filtro ad alta pressione è idoneo per essere usato come filtro a maglia fine adattato all'ugello utilizzato.
	0070 317	0070 317	Cartuccia filtrante 200 maglie (dimensioni dell'ugello minori di 011/0,28 mm)
	0070 344	0070 344	Cartuccia filtrante 100 maglie (dimensioni dell'ugello maggiori di 011/0,28 mm)
	0070 326	0070 326	Cartuccia filtrante 70 maglie (dimensioni dell'ugello maggiori di 015/0,38 mm)
9	0341 705	0341 705	Valvola di entrata – scatola del bottone
10	0341 262	0341 262	Sistema di aspirazione QuickClean, larghezza di maglia del filtro 1 mm
11	0097 531	0097 531	Sacchetto filtrante, larghezza di maglia 0,3 mm
12	0341 265	0341 265	Set per il contenitore superiore da 5 litri
13			Filtro di rifornimento per il contenitore superiore da 5 litri. Impedisce la penetrazione di particelle grossolane dalla confezione. Evita così problemi di aspirazione.
	0097 258	0097 258	Pacchetto di filtri (5 unità) per vernice
	0097 259	0097 259	Pacchetto di filtri (5 unità) per materiale a dispersione
14	0341 266	0341 266	Set per il contenitore superiore da 20 litri
15			Filtro di rifornimento per il contenitore superiore da 20 litri. Impedisce la penetrazione di particelle grossolane dalla confezione. Evita così problemi di aspirazione.
	0097 260	0097 260	Pacchetto di filtri (5 unità) per vernice
	0097 261	0097 261	Pacchetto di filtri (5 unità) per materiale a dispersione
16	0034 950	0034 950	Nassa Metex. Nassa di prefiltraggio del materiale di copertura nella confezione. Collocare il tubo di aspirazione direttamente nella nassa.
	0034 952	0034 952	Pacchetto di filtri (5 unità) per vernice
	0034 951	0034 951	Pacchetto di filtri (5 unità) per materiale a dispersione
17			Dischi filtranti. Contenitore superiore da 5 litri
	0037 607	0037 607	Disco filtrante, larghezza di maglia 0,8 mm
	0003 756	0003 756	Disco filtrante, larghezza di maglia 0,4 mm
			Dischi filtranti. Contenitore superiore da 20 litri
	0097 521	0097 521	Disco filtrante, larghezza di maglia 0,8 mm
	0017 408	0017 408	Disco filtrante, larghezza di maglia 0,4 mm
18	0034 660	0034 660	Sistema di aspirazione (flessibile) per vernice
19	0034 630	0034 630	Sistema di aspirazione (flessibile) per materiale a dispersione
	0340 720	0340 720	Set per risanamento di calcestruzzo (senza fig.)



### 12.2 Elenco dei ricambi per il telaio Super Finish 21

Pos.	N° ord.	Denominazione
1	0344 330	Telaio
2	9990 867	Piedino di gomma
3	3050 347	Rondella 6,4
4	9900 407	Vite M 6 x 40
5	9905 309	Vite a testa cilindrica M 6 x 45
6	0340 303	Piede

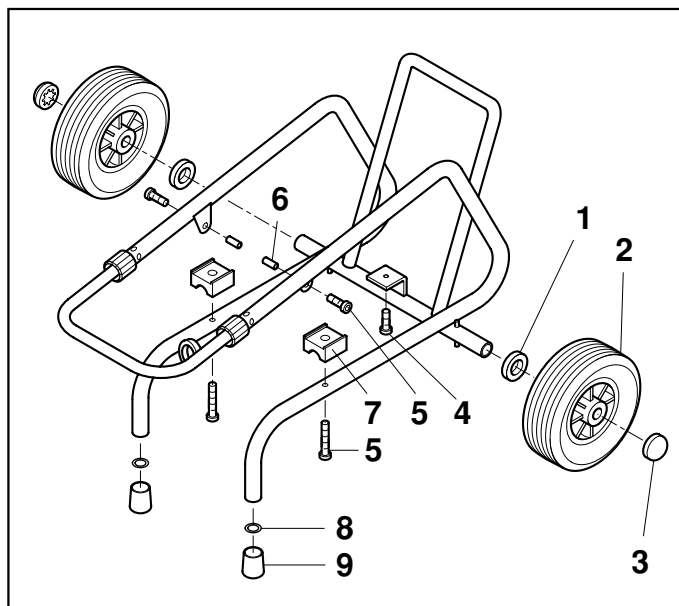
### 12.3 Schema pezzi di ricambio telaio Super Finish 21



### 12.4 Elenco dei ricambio per il carrello Super Finish 23

Pos.	N° ord.	Denominazione
	0340 211	Carrello
1	0340 372	Rondella
2	9994 957	Ruota
3	9994 950	Coprismozzo
4	9900 378	Vite M 6 x 20
5	9900 336	Vite a testa cilindrica M 6 x 40
6	9920 733	Boccola distanziale
7	0340 303	Piede
8	9920 301	Rondella 8,4
9	9990 866	Cappuccio di gomma

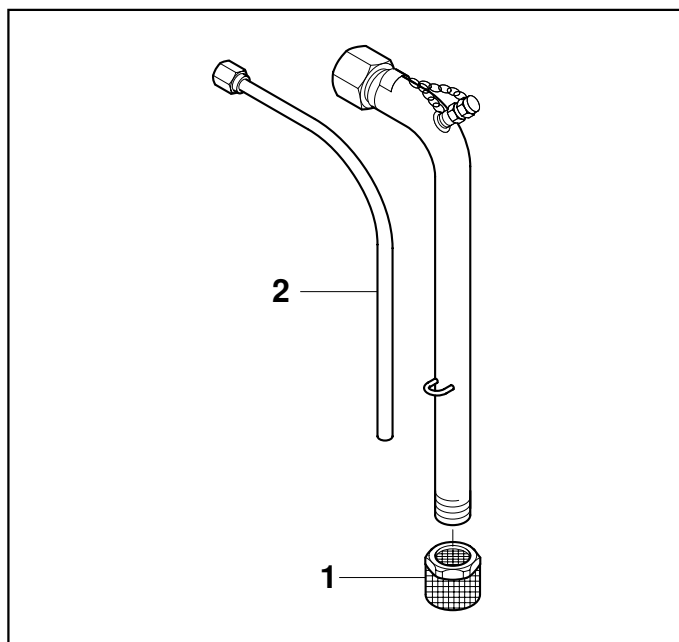
### 12.5 Schema pezzi di ricambio carrello Super Finish 23



### 12.6 Elenco dei ricambio per il sistema di aspirazione

Pos.	N° ord.	Denominazione
	0341 262	Sistema di aspirazione QuickClean
1	0344 341	Filtro, larghezza di maglia 1 mm
2	0341 275	Tubo di ritorno

### 12.7 Schema pezzi di ricambio sistema di aspirazione





## 12.8 Elenco dei ricambio il contenitore superiore da 5 litri

(schema pezzi di ricambio: vedi pag. 98)

Pos.	N° ord.	Denominazione
	0341 265	Set per il contenitore superiore da 5 litri
1	0340 901	Coperchio
2	9902 306	Vite combinata per lamiera 3,9 x 13
3	0037 607	Disco filtrante larghezza di maglia 0,8 mm
4	0340 904	Contenitore superiore
5	0340 908	Tube di ritorno

## 12.9 Elenco dei ricambio per il contenitore superiore 20 Liter

(schema pezzi di ricambio: vedi pag. 98)

Pos.	N° ord.	Denominazione
1	0341 266	Set per il contenitore superiore da 20 litri
2	0097 269	Contenitore superiore senza coperchio
3	0097 270	Coperchio
5	9902 306	Vite combinata per lamiera 3,9 x 13
6	0097 521	Disco filtrante larghezza di maglia 0,8 mm
7	9922 609	Anello di sicurezza 37 x 1,5
9	0037 776	Molla di compressione
10	9941 509	Sfera 30
13	0097 295	Tube di ritorno
15	0097 271	Adattatore del serbatoio
16	0037 756	Supporto valvola
17	9971 065	Anello toroidale 44 x 3
18	0097 522	Sede del serbatoio

## 12.10 Elenco dei ricambio per la testa della pompa Super Finish 21 e 23

(schema pezzi di ricambio: vedi pag. 98)

Pos.	Super Finish 21 N° ord.	Super Finish 23 N° ord.	Denominazione
1	0340 339	0340 339	Entrata
2	0344 326	0344 326	Sede della valvola di entrata
3	0341 336	0341 336	Fermo
5	0341 331	0341 331	Anello di tenuta
6	0344 700	0344 700	Valvola di entrata
7	9990 865	9990 865	Cappuccio protettivo dalla polvere
8	0344 211	0344 211	Stadio vernice
12	0169 248	0169 248	Valvola di sfianto
13	9971 395	9971 395	Anello toroidale 10 x 1,25
14	0340 241	0340 241	Membrana con rosetta
15	0344 701	0344 701	Flangia avvvitabile (pos. 16 -> 20)
16	0340 361	0340 361	Ghiera
17	0340 368	0340 368	Rondella
18	0340 359	0340 359	Rondella di gomma
19	9971 469	9971 469	Anello toroidale 35 x 2
20	0340 358	0340 358	Anello
21	0341 315	0341 315	Anello flangiato
22	0340 312	0340 312	Molla di compressione
23	0344 327	0344 327	Piattello elastico
24	0344 324	0340 483	Pistone
28	9991 797	9991 797	Manometro 0 - 400 bar (0 - 40 MPa)
29	9970 109	9970 109	Anello di tenuta
30	0341 702	0341 702	Valvola di scarico, set di servizio (pos. 31 -> 37)
31	0341 347	0341 347	Anello di tenuta
32	0341 327	0341 327	Sede della valvola di scarico
33	9941 501	9941 501	Sfera 11
34	0253 405	0253 405	Anello elastico di spinta
35	0341 326	0341 326	Molla di compressione
36	9971 470	9971 470	Anello toroidale 20 x 2
37	0341 328	0341 328	Fermo
39	0341 325	0341 325	Guida della valvola
43	0344 335	0344 335	Raccordi doppio M 16 x 1,5
44	9920 134	9920 134	Rondella 12 (6)
45	9900 217	9900 217	Vite a testa esagonale M 12 x 60 DIN 931 (6)



## 13. Appendice

### 13.1 Scelta dell'ugello

Per ottenere un risultato di rivestimento perfetto e razionale, la scelta dell'ugello è della massima importanza. In molti casi è necessario eseguire prove di spruzzatura per determinare l'ugello più adatto.

**Alcune regole da prendere in considerazione:**

Il getto di spruzzatura deve essere uniforme.

Se nel getto di spruzzatura sono presenti strisce, la pressione di spruzzatura è insufficiente oppure la viscosità del materiale di copertura è eccessiva.

**Rimedio:** aumentare la pressione o diluire il materiale di spruzzatura. Ogni pompa possiede una determinata portata in rapporto alle dimensioni dell'ugello:

**Si può affermare che:**

ugello grande	=	pressione bassa
ugello piccolo	=	pressione alta

È a disposizione un grande assortimento di ugelli con svariati angoli di spruzzatura.

### 13.2 Manutenzione e pulizia di ugelli Airless di metallo duro

**Ugelli standard**

Se è montato un altro tipo di ugello si deve operare come indicato dal costruttore.

L'ugello possiede un foro lavorato accuratamente e con grande precisione. Per ottenere una lunga durata è necessario trattarlo con cura. Tenere sempre presente che l'inserto di metallo duro è fragile! Non far cadere mai l'ugello né lavorarlo con oggetti metallici acuminati o taglienti.

**Per mantenere l'ugello pulito e pronto per l'uso osservare i seguenti punti:**

1. Aprire la valvola di sfiato, posizione valvola ↻ (circolazione).
2. Spegner l'apparecchio.
3. Smontare l'ugello dall'aerografo.
4. Immergere l'ugello in un detergente adatto fino al distacco di ogni residuo di materiale di copertura.
5. Se si dispone di aria compressa, soffiare l'ugello.
6. Rimuovere i residui eventualmente ancora presenti con un legnetto appuntito (stuzzicadenti).
7. Controllare l'ugello con una lente di ingrandimento e, se necessario, ripetere le operazioni descritte ai punti da 4 a 6.

### 13.3 Accessori dell'aerografo

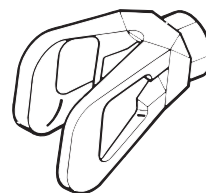


**Ugello con getto a ventaglio regolabile**

fino a 250 bar (25 MPa)

**Elemento di protezione dal contatto**

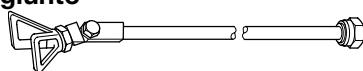
per l'ugello con getto a ventaglio regolabile



N° ord. **0097 294**

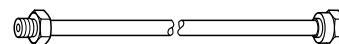
Marcatura ugello	Foro mm	Ampiezza del getto a circa 30 cm di distanza dall'oggetto da rivestire, pressione 100 bar (10 MPa)	Impiego	Ugello con getto a ventaglio regolabile N° ord.
15	0,13 - 0,46	5 - 35 cm	Vernici	<b>0999 057</b>
20	0,18 - 0,48	5 - 50 cm	Vernici, riempitivi	<b>0999 053</b>
28	0,28 - 0,66	8 - 55 cm	Vernici, dispersioni	<b>0999 054</b>
41	0,43 - 0,88	10 - 60 cm	Vernici a dispersione antiruggine	<b>0999 055</b>
49	0,53 - 1,37	10 - 40 cm	Vernici per grandi superfici	<b>0999 056</b>

**Prolunga per ugelli con giunto a ginocchia orientabile (senza ugello)**



Lunghezza 100 cm	N° ord. <b>0096 015</b>
Lunghezza 200 cm	N° ord. <b>0096 016</b>
Lunghezza 300 cm	N° ord. <b>0096 017</b>

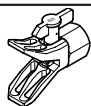
**Prolunga per ugelli**



Lunghezza 15 cm	N° ord. <b>0999 320</b>
Lunghezza 30 cm	N° ord. <b>0999 321</b>
Lunghezza 45 cm	N° ord. <b>0999 322</b>
Lunghezza 60 cm	N° ord. <b>0999 323</b>

### 13.4 Tabella degli ugelli Airless

**WAGNER Profi Tip**  
fino a 270 bar (27 MPa)



senza ugello  
Filettatura F (11/16 - 16 UN)  
per aerografi WAGNER  
N° ord. **1006 001**

senza ugello  
Filettatura G (7/8 - 14 UNF)  
per aerografi Graco/Titan  
N° ord. **1006 002**

**WAGNER Tip**  
fino a 530 bar (53 MPa)



senza ugello  
N° ord. **1088 001**

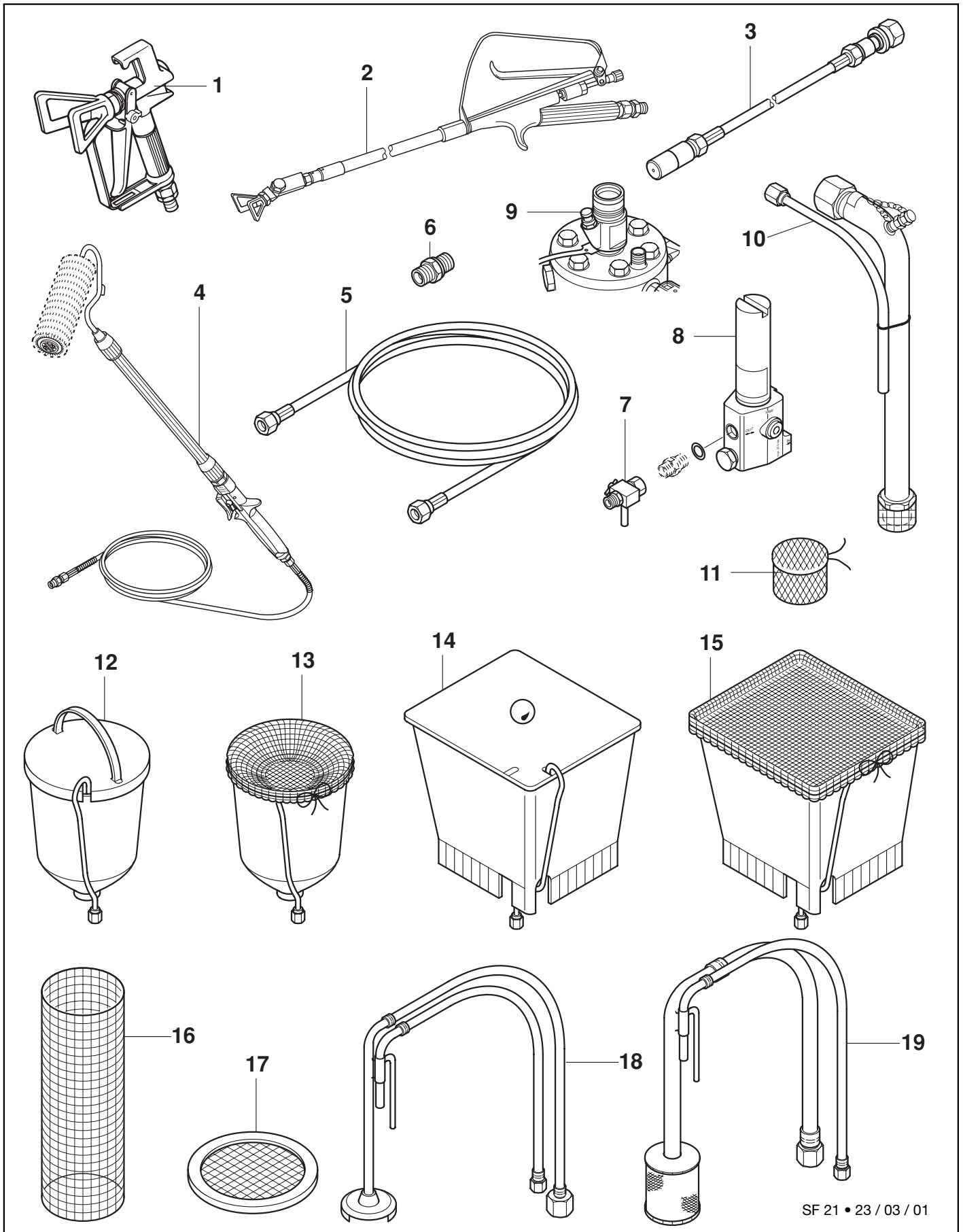
**Ugello standard**  
fino a 530 bar (53 MPa)



Impiego	Marcatura dell'ugello	Angolo di spruzzatura	Foro pollici/mm	Larghezza mm <sup>1)</sup>	N° ord.	N° ord.	N° ord.		
Vernici naturali Vernici incolori Oli	"ROSSO"	407	40°	0.007 / 0.18	160	0090 407	1088 407	1006 407	
		507	50°	0.007 / 0.18	190	0090 507			
		209	20°	0.009 / 0.23	145	0090 209	1088 209	1006 209	
		309	30°	0.009 / 0.23	160	0090 309	1088 309	1006 309	
		409	40°	0.009 / 0.23	190	0090 409	1088 409	1006 409	
		509	50°	0.009 / 0.23	205	0090 509	1088 509	1006 509	
609	60°	0.009 / 0.23	220	0090 609	1088 609	1006 609			
Vernici sintetiche Vernici PVC	"ROSSO"	111	10°	0.011 / 0.28	85	0090 111	1088 111	1006 111	
		211	20°	0.011 / 0.28	95	0090 211	1088 211	1006 211	
		311	30°	0.011 / 0.28	125	0090 311	1088 311	1006 311	
		411	40°	0.011 / 0.28	195	0090 411	1088 411	1006 411	
		511	50°	0.011 / 0.28	215	0090 511	1088 511	1006 511	
		611	60°	0.011 / 0.28	265	0090 611	1088 611	1006 611	
Vernici, primer Fondi in cromatura di zinco Vernici di fondo Riempitivi	"ROSSO"	113	10°	0.013 / 0.33	100	0090 113	1088 113	1006 113	
		213	20°	0.013 / 0.33	110	0090 213	1088 213	1006 213	
		313	30°	0.013 / 0.33	135	0090 313	1088 313	1006 313	
		413	40°	0.013 / 0.33	200	0090 413	1088 413	1006 413	
		513	50°	0.013 / 0.33	245	0090 513	1088 513	1006 513	
		613	60°	0.013 / 0.33	275	0090 613	1088 613	1006 613	
813	80°	0.013 / 0.33	305	0090 813	1088 813	1006 813			
Riempitivi Stucco a spruzzo Antiruggine	"GIALLO"	115	10°	0.015 / 0.38	90	0090 115	1088 115	1006 115	
		215	20°	0.015 / 0.38	100	0090 215	1088 215	1006 215	
		315	30°	0.015 / 0.38	160	0090 315	1088 315	1006 315	
		415	40°	0.015 / 0.38	200	0090 415	1088 415	1006 415	
		515	50°	0.015 / 0.38	245	0090 515	1088 515	1006 515	
		615	60°	0.015 / 0.38	265	0090 615	1088 615	1006 615	
		715	70°	0.015 / 0.38	290	0090 715	1088 715	1006 715	
		815	80°	0.015 / 0.38	325	0090 815	1088 815	1006 815	
Stucco a spruzzo Antiruggine Minio al piombo Vernici Latex	"BIANCO"	217	20°	0.017 / 0.43	110	0090 217	1088 217	1006 217	
		317	30°	0.017 / 0.43	150	0090 317	1088 317	1006 317	
		417	40°	0.017 / 0.43	180	0090 417	1088 417	1006 417	
		517	50°	0.017 / 0.43	225	0090 517	1088 517	1006 517	
		617	60°	0.017 / 0.43	280	0090 617	1088 617	1006 617	
		717	70°	0.017 / 0.43	325	0090 717	1088 717	1006 717	
		219	20°	0.019 / 0.48	145	0090 219	1088 219	1006 219	
		319	30°	0.019 / 0.48	160	0090 319	1088 319	1006 319	
		419	40°	0.019 / 0.48	185	0090 419	1088 419	1006 419	
		519	50°	0.019 / 0.48	260	0090 519	1088 519	1006 519	
		619	60°	0.019 / 0.48	295	0090 619	1088 619	1006 619	
		719	70°	0.019 / 0.48	320	0090 719	1088 719	1006 719	
819	80°	0.019 / 0.48	400	0090 819	1088 819	1006 819			
Vernici in mica Vernici a polvere di zinco Dispersioni	"BIANCO"	221	20°	0.021 / 0.53	145	0090 221	1088 221	1006 221	
		421	40°	0.021 / 0.53	190	0090 421	1088 421	1006 421	
		521	50°	0.021 / 0.53	245	0090 521	1088 521	1006 521	
		621	60°	0.021 / 0.53	290	0090 621	1088 621	1006 621	
		821	80°	0.021 / 0.53	375	0090 821	1088 821	1006 821	
Antiruggine	"BIANCO"	223	20°	0.023 / 0.58	155	0090 223	1088 223	1006 223	
		423	40°	0.023 / 0.58	180	0090 423	1088 423	1006 423	
		523	50°	0.023 / 0.58	245	0090 523	1088 523	1006 523	
		623	60°	0.023 / 0.58	275	0090 623	1088 623	1006 623	
		723	70°	0.023 / 0.58	325	0090 723	1088 723	1006 723	
		823	80°	0.023 / 0.58	345	0090 823	1088 823	1006 823	
		Dispersioni Vernici agglutinanti, incollanti e riempitive	"BIANCO"	225	20°	0.025 / 0.64	130	0090 225	1088 225
425	40°			0.025 / 0.64	190	0090 425	1088 425	1006 425	
525	50°			0.025 / 0.64	230	0090 525	1088 525	1006 525	
625	60°			0.025 / 0.64	250	0090 625	1088 625	1006 625	
825	80°			0.025 / 0.64	295	0090 825	1088 825	1006 825	
"VERDE"	227		20°	0.027 / 0.69	160	0090 227	1088 227	1006 227	
	427		40°	0.027 / 0.69	180	0090 427	1088 427	1006 427	
	527		50°	0.027 / 0.69	200	0090 527	1088 527	1006 527	
	627		60°	0.027 / 0.69	265	0090 627	1088 627	1006 627	
	827		80°	0.027 / 0.69	340	0090 827	1088 827	1006 827	
	629		60°	0.029 / 0.75	285	0090 629	1088 629	1006 629	
	231		20°	0.031 / 0.79	155	0090 231	1088 231	1006 231	
	431		40°	0.031 / 0.79	185	0090 431	1088 431	1006 431	
"VERDE"	531	50°	0.031 / 0.79	220	0090 531	1088 531	1006 531		
	631	60°	0.031 / 0.79	270	0090 631	1088 631	1006 631		
	433	40°	0.033 / 0.83	220	0090 433	1088 433	1006 433		
	235	20°	0.035 / 0.90	160	0090 235	1088 235	1006 235		
	435	40°	0.035 / 0.90	195	0090 435	1088 435	1006 435		
	535	50°	0.035 / 0.90	235	0090 535	1088 535	1006 535		
	635	60°	0.035 / 0.90	295	0090 635	1088 635	1006 635		
	839	80°	0.039 / 0.99	480	0090 839				
	Coperture per grandi superfici	"VERDE"	243	20°	0.043 / 1.10	185	0090 243	1088 243	1006 243
			543	50°	0.043 / 1.10	340	0090 543	1088 543	1006 543
552			50°	0.052 / 1.30	350	0090 552	1088 552	1006 552	

<sup>1)</sup> Larghezza di spruzzatura a circa 30 cm di distanza dall'oggetto da rivestire ed alla pressione di 100 bar (10 MPa) con vernice sintetica 20 DIN-s.

Super Finish 21 • 23



SF 21 • 23 / 03 / 01



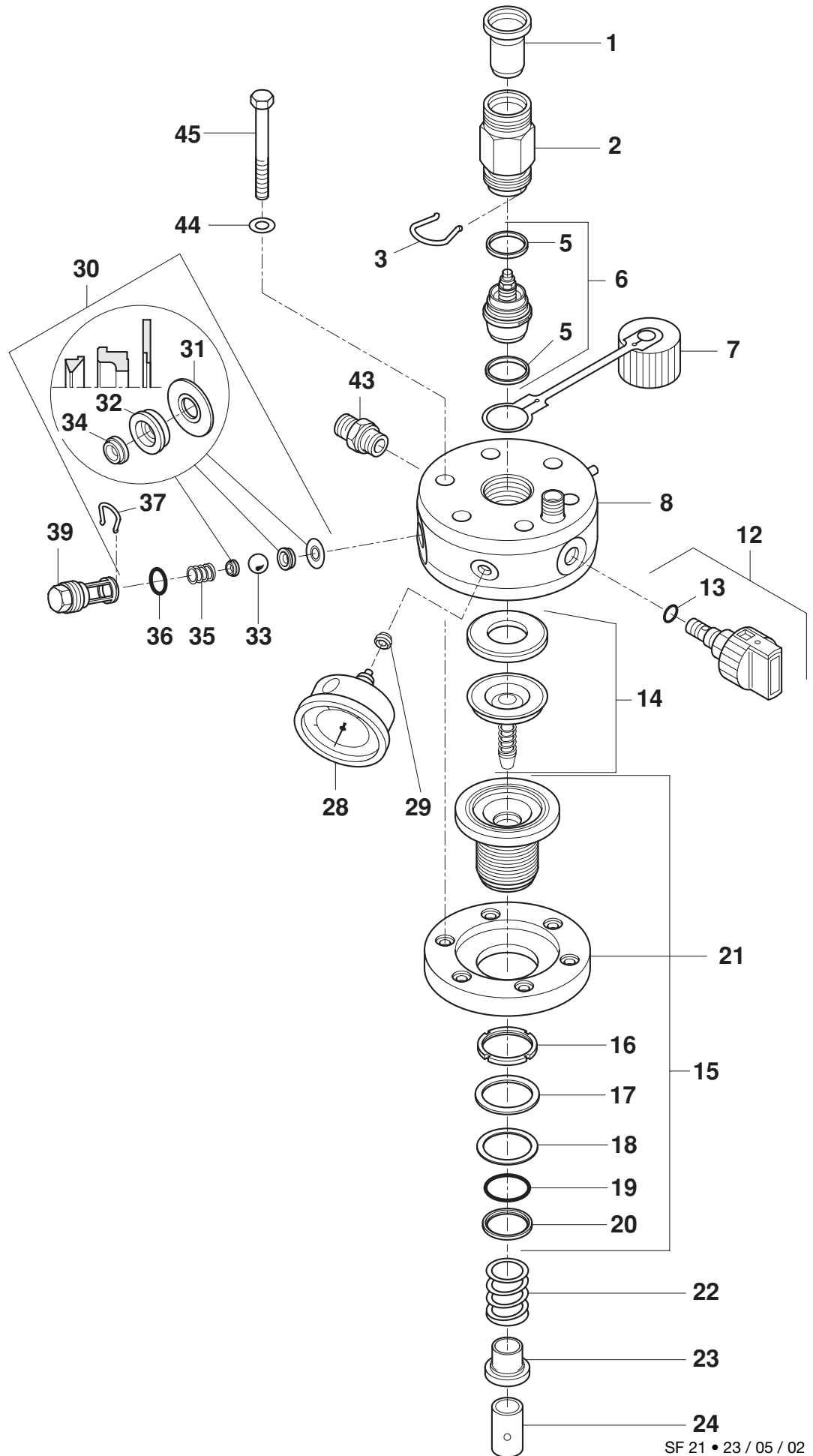
Super Finish 21 • 23

Ⓓ Pumpenkopf

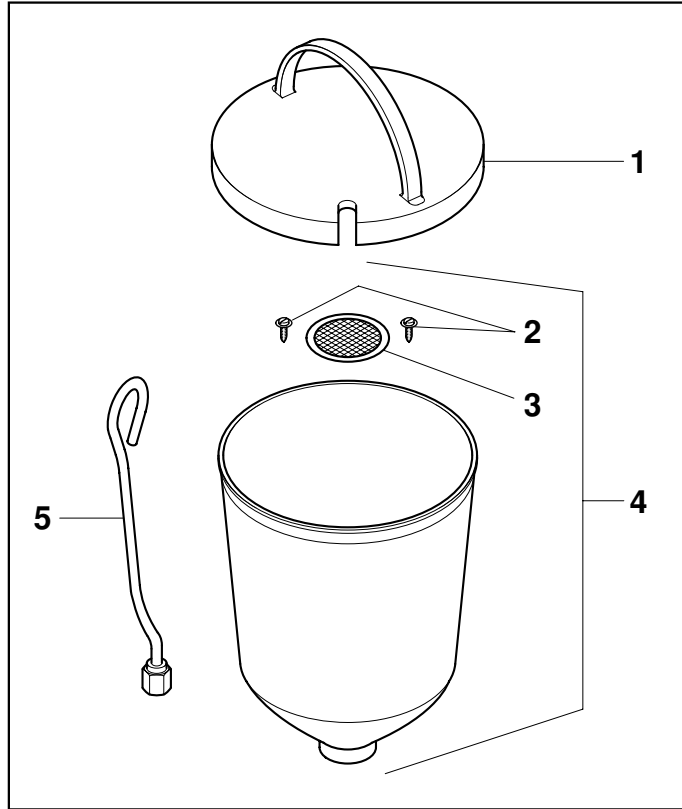
ⒼⒷ Pump head

Ⓕ Tête de pompe

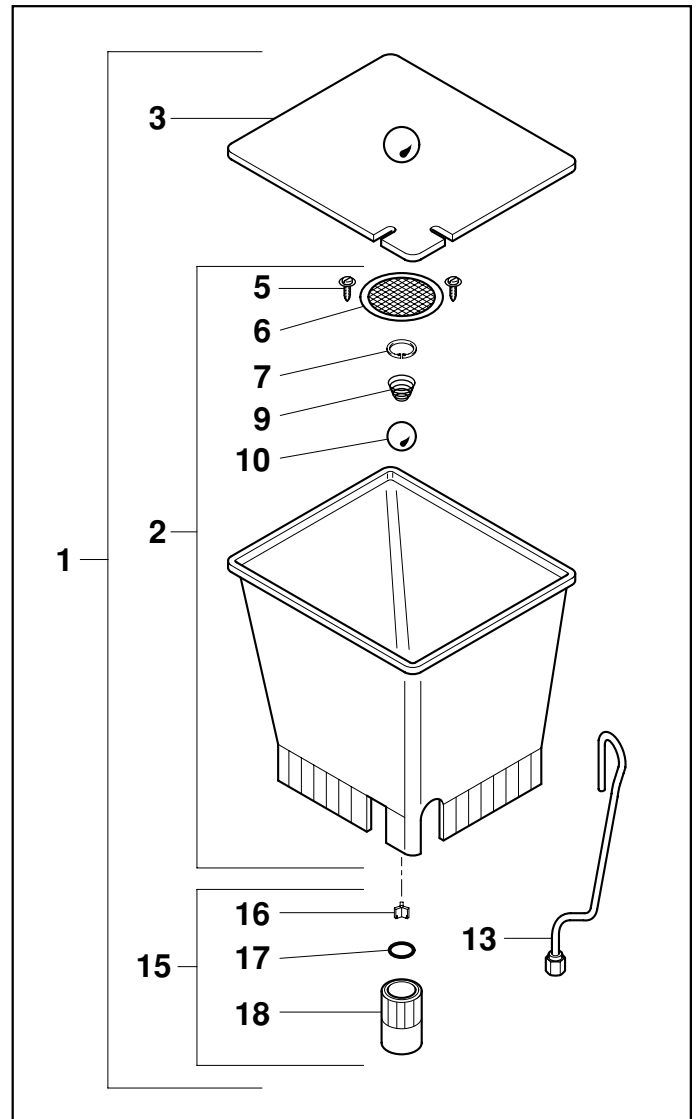
Ⓘ Testa della pompa



- Ⓓ Oberbehälter 5 Liter
- ⒼⒷ Upper hopper, 5 litres
- Ⓕ Cuve de gravité 5 litres
- Ⓘ Contenitore superiore da 5 litri



- Ⓓ Oberbehälter 20 Liter
- ⒼⒷ Upper hopper, 20 litres
- Ⓕ Cuve de gravité 20 litres
- Ⓘ Contenitore superiore da 20 litri



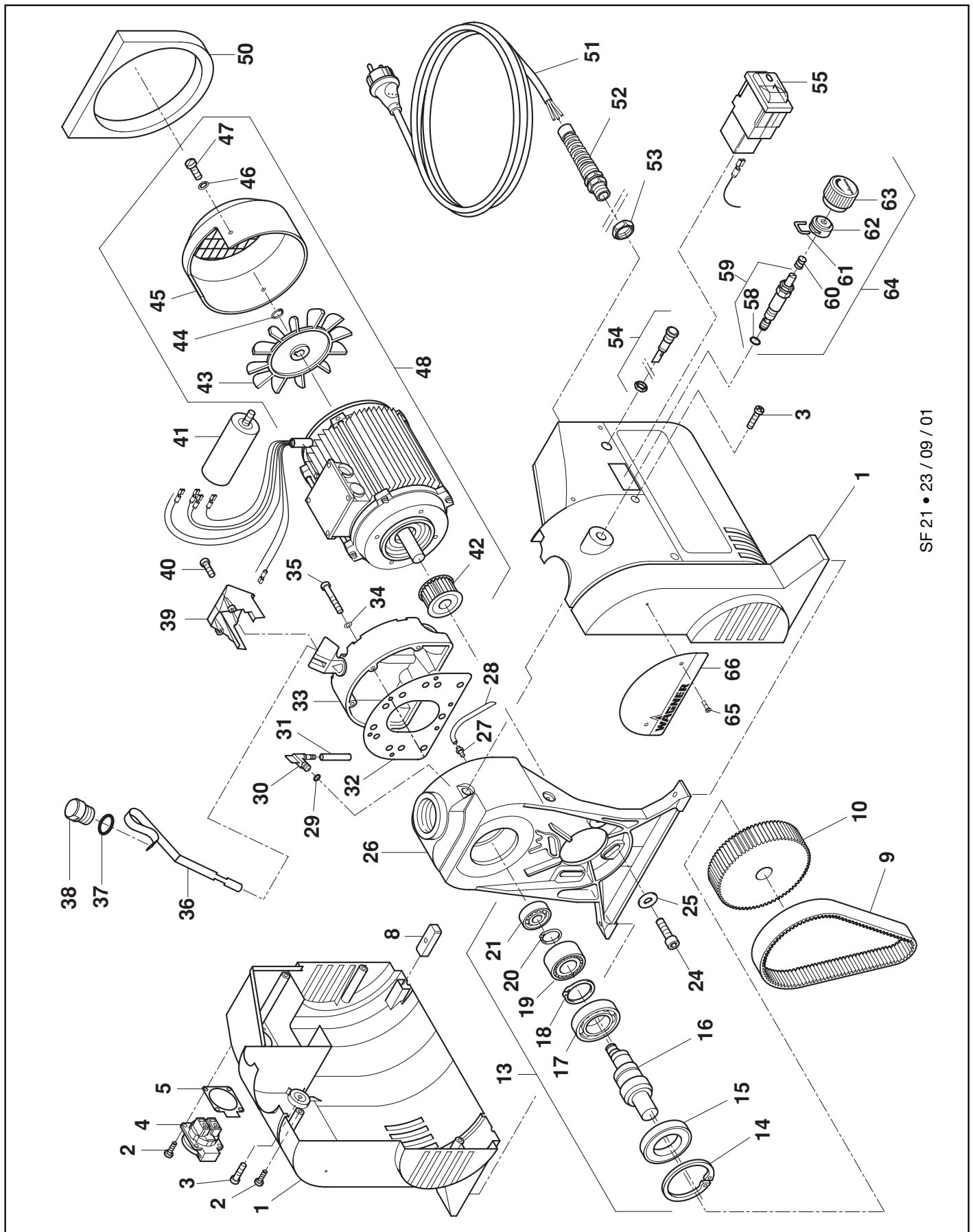
Super Finish 21 • 23

(D) Pumpen-Aggregat

(F) Groupe de pompe

(GB) Pump aggregate

(I) Aggregato pompe



SF 21 • 23 / 09 / 01



## Stabilimenti di produzione

<b>Germania</b>	<b>Svizzera</b>	<b>Giappone</b>	<b>USA</b>
J. Wagner GmbH Otto-Lilienthal Str. 18 88677 Markdorf Germania	J. Wagner AG Industriestr. 22 9450 Altstätten Svizzera	Wagner Spraytech Japan / Ltd. 2-35, Shinden-Nishimachi Osaka / Giappone	Wagner Spraytech Corporation Minneapolis / Minn. USA
Tel. 07544 / 505-0 Fax 07544 505-200	Tel. 071 / 7 57 22 11 Fax 071 / 7 57 22 22	Tel. 0081 - 720 / 743561 Fax 0081 - 720 / 743426	Tel. 001 612 - 553 / 7000 Fax 001 612 - 553 / 7288

## Filiali in Europa

Austria, Belgio, Danimarca, Spagna, Francia, Gran Bretagna, Olanda, Svezia

## PUNTI VENDITA ED ASSISTENZA TECNICA



<b>MILANO Filiale</b> Via Fermi, 3 20040 Burago di Molgora (MI) Tel. 039 625021 Fax 039 6851800	<b>BARI Deposito</b> S.P. 83/G - 70026 Modugno (BA) Tel. 080 5368281 Fax 080 5367257
<b>BOLOGNA Filiale</b> Via del Lavoro, 2 40023 Castel Guelfo (BO) Tel. 0542 670331 Fax 0542 670346	<b>ROMA Deposito</b> S.S. 630 Cassino-Formia, 42 03047 S. Giorgio a Liri (FR) Tel. 0776 913042-913345 Fax 0776 910353
<b>TREVISO Filiale</b> Via Magnadola, 28 31045 Motta di Livenza (TV) Tel. 0422 861126 Fax 0422 861128	<b>PESARO Deposito</b> Viale dell'Industria 61040 Monte Porzio (PS) Tel. 0721 956010 Fax 0721 956902
<b>TORINO Filiale</b> Via Volpiano, 64 10040 Leini (TO) Tel. 011 9974431 Fax 011 9973376	<b>VERCELLI Centro Assistenza Autorizzato</b> Via Novara, 119 13011 Borgosesia (VC) Tel. 0163 25505 Fax 0163 208749
<b>AREZZO Filiale</b> Via Da Vinci, 2 52029 Castiglion Fibocchi (AR) Tel. 0575 477758 Fax 0575 477952	<b>GENOVA Centro Assistenza Autorizzato</b> Via 5 Maggio, 47/r 16147 Quarto (GE) Tel. 010 397723 Fax 010 3991174
<b>MODENA Filiale</b> Via Emilia Ovest, 1193 41018 San Cesario s/Panaro (MO) Tel. 059 923130 Fax 059 924038	<b>OLBIA Centro Assistenza Autorizzato</b> Via Sangallo, 29 07026 Olbia (SS) Tel. - Fax 0789 51261
<b>VICENZA Deposito</b> Piazzetta Risorgive, 30 36040 Brendola (VI) Tel. 0444 400589 Fax 0444 406035	



## USINES ET POINTS DE VENTE

### Allemagne

J. Wagner GmbH  
Otto-Lilienthal Str. 18  
88677 Markdorf  
Allemagne

Tél. 07544 / 5050  
Fax 07544 / 505-200

### Suisse

J. Wagner AG  
Industriestr. 22  
9450 Altstätten  
Suisse

Tél. 071 / 7 57 22 11  
Fax 071 / 7 57 22 22

### Japon

Wagner Spraytech  
Japan / Ltd.  
2-35, Shinden-Nishimachi  
Osaka / Japon

Tél. 720 / 743561  
Fax 720 / 743426

### USA

Wagner Spraytech Corp.  
P.O. Box 9362  
Minneapolis 55440  
USA

Tél. 612 - 553 / 7000  
Fax 612 - 553 / 7288



**WAGNER FRANCE** • B.P. 75 • 5, Av. du 1 Mai • 91122 PALAISEAU Cédex  
Tél. : (1) 60 11 40 50 • Tél. : 601 083 F • Fax : (1) 69 81 72 57

## LE SERVICE CLIENTELE

RELATION CLIENTELE tél : 16 (1) 60 11 28 28  
SERVICE COMMANDES tél : 16 (1) 60 11 40 50



Wagner Spraytech  
Veilinglaan 58  
B-1870 Meise-Wolvertem  
Tél. : 02 / 2694675  
Fax : 02 / 2697845



## MANUFACTURING AND SALES COMPANIES

### Germany

J. Wagner GmbH  
Otto-Lilienthal Str. 18  
88677 Markdorf  
Germany

Phone 07544 / 5050  
Fax 07544 / 505-200

### Switzerland

J. Wagner AG  
Industriestr. 22  
9450 Altstätten  
Switzerland

Phone 071 / 7 57 22 11  
Fax 071 / 7 57 22 22

### Japan

Wagner Spraytech  
Japan / Ltd.  
2-35, Shinden-Nishimachi  
Osaka / Japan

Phone 720 / 743561  
Fax 720 / 743426

### USA

Wagner Spraytech Corp.  
P.O. Box 9362  
Minneapolis / Minn. 55440  
USA

Phone 612 - 553 / 7000  
Fax 612 - 553 / 7288

---

## SALES AND SERVICE COMPANIES

### A

J. Wagner GmbH  
Oberflächentechnik  
Lohnergasse 1  
1210 Wien  
Austria  
Phone 0043/1/2707781-0  
Fax 0043/1/2788430

### E

Wagner Spraytech  
Iberica S.A.  
Apartado 132  
08750 Molins de Rey  
Barcelona / Spain  
Phone 93/6800028  
Fax 93/6800555

### I

Wagner Colora  
Via Ciucani, 3  
20060 Ornago (MI)  
Italy  
Phone 039 / 6010474  
Fax 039 / 6010601

### AUS

Wagner Spraytech  
Australia Pty. Ltd.  
POB 286  
Mordialloc, 3195  
Australia  
Phone 03/5872000  
Fax 03/5809120

### F

J. Wagner France S.A.R.L  
B.P. 75  
91122 Palaiseau-Cedex  
France  
Phone 01/60114050  
Fax 01/69817257

### NL

Wagner Spraytech  
(Nederland) BV  
Postbus 1656  
3600 BR Maarssen  
Netherlands  
Phone 030 / 2414155  
Fax 030 / 2411787

### B

Wagner Spraytech  
Belgium SA  
Veilinglaan 58  
1861 Meise-Wolvertem  
Belgium  
Phone 02/2694675  
Fax 02/2697845

### GB

Wagner Spraytech (UK) Ltd.  
Unit 3 Haslemere Way  
Tramway Industrial Estate  
Banbury, Oxon OX 16 8TY  
Great Britain  
Phone 0 12 95 / 265 353  
Fax 0 12 95 / 269 861

### NZ

Wagner Spraytech (NZ) Ltd.  
P.O. Box 12629  
Penrose, Auckland  
New Zealand  
Phone 09/641169  
Fax 09/642790

### DK

Wagner Spraytech  
Scandinavia A/S  
Kornmarksvej 26  
2605 Brøndby  
Denmark  
Phone 43632811  
Fax 43430528

### HK

J. Wagner GmbH (HK)  
Room 1801 - 02  
Tai Sang Comm. Bldg.  
24 - 34 Hennessy Road  
Wanchai  
Hong Kong  
Phone 852 / 865 1802  
Fax 852 / 529 1753

### S

Wagner Sverige AB  
Muskötgatan 19  
254 66 Helsingborg  
Sweden  
Phone 042/150020  
Fax 042/150035

---

**A list of international WAGNER distributors is available on request**



## Servicenet in Deutschland

### Hamburg

J. Wagner GmbH  
Service-Stützpunkt Hamburg  
Oehleckerring 9a - 13  
22419 Hamburg  
Tel. 040 / 5314010  
Telefax 040 / 5324618

### Hannover

J. Wagner GmbH  
Service-Stützpunkt Hannover  
Evered J. Poole  
Schmiedestraße 7  
30938 Burgwedel/Wettmar  
Tel. 0 51 39 / 89 26 89  
Telefax 0 51 39 / 8923 97  
Mobil 0171 / 3519988

### Bremen

J. Wagner GmbH  
Handelsvertretung  
H.W. Huss & Co  
Stresemannstr. 54  
28207 Bremen  
Tel. 0421 / 443913  
Telefax 0421 / 448336

### Berlin

J. Wagner GmbH  
Service-Stützpunkt Berlin  
Flottenstraße 28-42  
13407 Berlin  
Tel. 0 30 / 41 10 93 88  
Telefax 0 30 / 41 10 93 99

### Leipzig

J. Wagner GmbH  
Service-Stützpunkt Leipzig  
Am Schenkberg 20  
04349 Leipzig-Plaußig  
Tel. 0 34 22 98 / 14 108-0  
Telefax 0 34 22 98 / 14 108-40

### Dresden

J. Wagner GmbH  
Service-Stützpunkt Dresden  
Joachim Walther  
Neuhausener Straße 5  
09548 Deutscheinsiedel  
Tel. 03 73 62 / 82 63  
Telefax 03 73 62 / 1 72 20

### Münster

J. Wagner GmbH  
Service-Stützpunkt Münster  
Eulerstraße 11  
48155 Münster  
Tel. 02 51 / 60 89 60  
Telefax 02 51 / 6 04 96

### Ratingen

J. Wagner GmbH  
Service-Stützpunkt Ratingen  
Siemensstraße 6-10  
40885 Ratingen  
Tel. 0 21 02 / 3 10 37  
Telefax 0 21 02 / 3 43 95

### Kassel

J. Wagner GmbH  
Service-Stützpunkt Kassel  
Frank Genilke  
Fliederweg 3  
34305 Niedenstein  
Tel. 0 56 24 / 92 55 37  
Telefax 0 56 24 / 92 55 38  
Mobil 0171 / 8248552

### Mannheim

J. Wagner GmbH  
Service-Stützpunkt Mannheim  
Seckenheimer Straße 100  
68532 Edingen-Neckarhausen  
Tel. 0 62 03 / 20 34  
Telefax 0 62 03 / 1 66 60

### Trier

J. Wagner GmbH  
Service-Stützpunkt Trier  
Willi Schneider  
Keltenstraße 2  
54313 Zemmer-Rodt  
Tel. 0 65 80 / 83 84  
Telefax 0 65 80 / 13 01  
Mobil 0171 / 6235650

### Stuttgart

J. Wagner GmbH  
Service-Stützpunkt Stuttgart  
Alleenstraße 35  
72666 Neckartailfingen  
Tel 0 71 27 / 9 32 50  
Telefax 0 71 27 / 2 25 26

### Freiburg

J. Wagner GmbH  
Service-Stützpunkt Freiburg  
Bernhard Reichenstein  
Tichstraße 7  
79341 Kenzingen  
Tel 0 76 44 / 74 71  
Telefax 0 76 44 / 46 10  
Mobil 0171 / 3618425

### Rottweil

J. Wagner GmbH  
Service-Stützpunkt Rottweil  
Hans Mändler  
Hessensailstraße 21  
78585 Bubsheim  
Tel 0 74 29 / 91 03 14  
Telefax 0 74 29 / 91 03 15  
Mobil 0171 / 7265239

### München

Jahnke GmbH  
Hochstraße 7  
82024 Taufkirchen  
Tel 0 89 / 6 14 00 22  
Telefax 0 89 / 6 14 04 33

### Niederbayern

Jahnke GmbH  
Service-Stützpunkt Plattling  
Herbert Raum  
Bachstraße 30  
94447 Plattling  
Tel 0 99 31 / 56 44  
Telefax 0 99 31 / 51 20  
Mobil 0171 / 7773128

### Nürnberg

J. Wagner GmbH  
Handelsvertretung  
Grimmer-Haseloff GmbH  
Starenweg 28  
91126 Schwabach  
Tel 0 91 22 / 7 94 73  
Telefax 0 91 22 / 79 47 50

### Markdorf - Zentrale

J. Wagner GmbH  
Otto-Lilienthal-Straße 18  
88677 Markdorf  
Postfach 11 20  
88669 Markdorf  
Tel 0 75 44 / 505-564  
Telefax 0 75 44 / 505-167  
email: [Wagner@wagner-group.com](mailto:Wagner@wagner-group.com)  
[www.wagner-group.com](http://www.wagner-group.com)

## Europa-Servicenet



J. Wagner GmbH  
Oberflächentechnik  
Lohnergasse 1  
1210 Wien  
Oesterreich  
Tel. (national) 0222/2707781-0  
Tel. (international) 0043/1/2707781-0  
Fax (national) 0222/2788430  
Fax (international) 0043/1/2788430



Wagner Spraytech  
Belgium SA  
Veilinglaan 58  
1861 Wolvertem-Meise  
Belgien  
Tel. 02/2694675  
Telefax 02/2697845



J. Wagner AG  
Industriestrasse 22  
9450 Altstätten  
Schweiz  
Tel. 071 / 7 57 22 11  
Telefax 071 / 7 57 22 22



Wagner Spraytech  
Scandinavia A/S  
Kornmarksvej 26  
2605 Brøndby  
Dänemark  
Tel. 43632811  
Telefax 43430528



Wagner Spraytech  
Iberica S.A.  
Apartado 132  
08750 Molins de Rey  
Barcelona / Spanien  
Tel. 93/6800028  
Telefax 93/6800555



J. Wagner France S.A.R.L  
B.P. 75  
91122 Palaiseau-Cedex  
Frankreich  
Tel. 01/60114050  
Telefax 01/69817257



Wagner Spraytech (UK) Ltd.  
Unit 3 Haslemere Way  
Tramway Industrial Estate  
Banbury, Oxon OX 16 8TY  
England  
Tel. 0 12 95 / 265 353  
Telefax 0 12 95 / 269 861



Wagner Colora  
Via Ciucani, 3  
20060 Ornago (MI)  
Italien  
Tel. 039 / 6010474  
Telefax 039 / 6010601



Wagner Spraytech  
Nederland BV  
Postbus 1656  
3600 CA Maarssen  
Niederlande  
Tel. 030/2414155  
Telefax 030/2411787



Wagner Sverige AB  
Muskötgatan 19  
254 66 Helsingborg  
Schweden  
Tel. 042 15 00 20  
Telefax 042 15 00 35



## Prüfung des Gerätes nach den Richtlinien für Flüssigkeitsstrahler (Spritzgeräte) der Berufsgenossenschaften.

Das Gerät ist bei Bedarf, jedoch mindestens alle 12 Monate, durch Sachkundige daraufhin zu prüfen, ob ein sicherer Betrieb weiterhin gewährleistet ist.

Bei stillgelegtem Gerät kann die Prüfung bis zur nächsten Inbetriebnahme hinausgeschoben werden.

Der Betreiber ist verpflichtet, das Gerät zur Prüfung anzumelden.

Wenden Sie sich bitte an die Kundendienststellen der Firma WAGNER. (Diese Vorschrift gilt nur für Deutschland).

## Wichtiger Hinweis zur Produkthaftung

Aufgrund einer ab 01.01.1990 gültigen EU-Verordnung haftet der Hersteller nur dann für sein Produkt, wenn alle Teile vom Hersteller stammen oder von diesem freigegeben wurden, bzw. die Geräte sachgemäß montiert und betrieben werden.

Bei Verwendung von fremdem Zubehör und Ersatzteilen kann die Haftung ganz oder teilweise entfallen; in extremen Fällen kann von den zuständigen Behörden (Berufsgenossenschaft und Gewerbeaufsichtsammt) der Gebrauch des gesamten Gerätes untersagt werden.

Mit Original WAGNER Zubehör und Ersatzteilen haben Sie die Gewähr, dass alle Sicherheitsvorschriften erfüllt sind.

## Garantieerklärung

Für dieses Gerät leisten wir Werksgarantie in folgendem Umfang:

Alle diejenigen Teile werden unentgeltlich nach unserer Wahl ausgetauscht oder neu geliefert, die sich innerhalb von 24 Monaten bei Einschicht-, 12 Monaten bei Zweischicht- oder 6 Monaten bei Dreischichtbetrieb seit Übergabe an den Käufer infolge eines vor dieser Übergabe liegenden Umstandes – insbesondere wegen fehlerhafter Bauart, schlechter Baustoffe oder mangelhafter Ausführung – als unbrauchbar oder in ihrer Brauchbarkeit erheblich beeinträchtigt erweisen.

Die Garantie wird in der Form geleistet, daß nach unserer Entscheidung das Gerät oder Einzelteile hiervon ausgetauscht oder repariert werden. Die hierfür erforderlichen Aufwendungen, insbesondere Transport-, Wege-, Arbeits-, und Materialkosten werden von uns getragen, es sei denn, daß sich die Aufwendungen erhöhen, weil das Gerät nachträglich an einen anderen Ort als den Sitz des Bestellers verbracht worden ist.

Wir übernehmen keine Garantie für Schäden, die durch folgende Gründe verursacht oder mitverursacht worden sind:

Ungeeignete oder unsachgemäße Verwendung, fehlerhafte Montage, bzw. Inbetriebsetzung durch den Käufer oder durch Dritte, natürliche Abnutzung, fehlerhafte Behandlung oder Wartung, ungeeignete Beschichtungsstoffe, Austauschwerkstoffe und chemische, elektrochemische oder elektrische Einflüsse, sofern die Schäden nicht auf ein Verschulden von uns zurückzuführen sind. Schmirgelnde Beschichtungsstoffe wie z.B. Mennige, Dispersionen, Glasuren, flüssige Schmirgel, Zinkstaubfarben usw. verringern die Lebensdauer von Ventilen, Packungen, Spritzpistolen, Düsen, Zylinder, Kolben usw.. Hierauf zurückzuführende Verschleißerscheinungen sind durch diese Garantie nicht gedeckt.

Komponenten die nicht von Wagner hergestellt wurden, unterliegen der ursprünglichen Herstellergarantie.

Der Austausch eines Teiles verlängert nicht die Garantiezeit des Gerätes. Das Gerät ist unverzüglich nach Empfang zu untersuchen.

Offensichtliche Mängel sind bei Vermeidung des Verlustes der Garantie innerhalb von 14 Tagen nach Empfang des Gerätes der Lieferfirma oder uns schriftlich mitzuteilen.

Wir behalten uns vor, die Garantie durch ein Vertragsunternehmen erfüllen zu lassen.

Die Leistung dieser Garantie ist abhängig vom Nachweis durch Rechnung oder Lieferschein. Ergibt die Prüfung, daß kein Garantiefall vorliegt, so geht die Reparatur zu Lasten des Käufers.

Klargestellt wird, daß diese Garantieerklärung keine Einschränkung der gesetzlichen, bzw. der durch unsere allgemeinen Geschäftsbedingungen vertraglich vereinbarten Ansprüche darstellt.

**J. Wagner GmbH**

Änderungen vorbehalten · Printed in Germany



## Important notes on product liability

As a result of an EC regulation being effective as from January 1, 1990, the manufacturer shall only be liable for his product if all parts come from him or are released by him, and if the devices are properly mounted and operated.

If the user applies outside accessories and spare parts, the manufacturer's liability can fully or partially be inapplicable; in extreme cases usage of the entire device can be prohibited by the competent authorities (employer's liability insurance association and factory inspectorate division).

Only the usage of original WAGNER accessories and spare parts guarantees that all safety regulations are observed.

## Warranty

This unit is covered by our warranty on the following terms:

We will at our discretion repair or replace free of charge all parts which within 24 months in single-shift, 12 months in 2-shift or 6 months in 3-shift operation from date of receipt by the Purchaser are found to be wholly or substantially unusable due to causes prior to the sale, in particular faulty design, defective materials or poor workmanship.

The terms of the warranty are met at our discretion by the repair or replacement of the unit or parts thereof. The resulting costs, in particular shipping charges, road tolls, labour and material costs will be borne by us except where these costs are increased due to the subsequent shipment of the unit to a location other than the address of the purchaser.

This warranty does not cover damage caused by:

Unsuitable or improper use, faulty installation or commissioning by the purchaser or a third party, normal wear, negligent handling, defective maintenance, unsuitable coating products, substitute materials and the action of chemical, electrochemical or electrical agents, except when the damage is attributable to us.

Abrasive coating products such as redlead, emulsions, glazes, liquid abrasives, zinc dust paints and similar reduce the service life of valves, packings, spray guns, tips, cylinders, pistons etc. Any wear resulting from the aforementioned causes is not covered by this warranty.

Components not manufactured by Wagner are subject to the warranty terms of the original maker.

The replacement of a part does not extend the warranty period of the unit.

The unit should be inspected immediately upon receipt.

Any apparent defect should be notified to us or the dealer in writing within 14 days from date of sale of the unit.

The right to commission warranty services to a third party is reserved.

Warranty claims are subject to proof of purchase by submitting an invoice or delivery note. If an inspection finds damage not covered by the present warranty, the repair will be carried out at the expense of the purchaser.

Note that this warranty does not in any way restrict legally entitled claims or those contractually agreed to in our general terms and conditions.

**J. Wagner GmbH**

Subject to modifications · Printed in Germany



## Note importante sur la responsabilité de produit

Suite aux nouvelles directives européennes entrées en vigueur au 01.01.1990, le fabricant n'engage sa responsabilité produit que lorsque l'ensemble des pièces constitutives proviennent bien du fabricant, ou ont été homologuées par ce dernier, et que les dispositifs ou appareils ont été assemblés et utilisés selon les règles de l'art.

En cas d'utilisation d'accessoires et de pièces de rechange de provenance différente, cette responsabilité, ainsi que les recours en garantie risquent d'être annulés entièrement ou en partie; dans les cas extrêmes, les organismes de contrôle officiels concernés (syndicats corporatifs et inspection du travail) sont susceptibles d'interdire purement et simplement l'utilisation de l'appareil ou de l'installation entière.

Avec les accessoires et les pièces de rechange d'origine WAGNER, vous avez la garantie que toutes les réglementations de sécurité sont bien respectées.

## Bulletin de garantie

Pour le présent matériel la garantie d'usine est accordée dans les conditions suivantes:

Seront réparées ou échangées à notre choix toutes les pièces qui s'avèrent inutilisables ou dont l'utilisation est considérablement compromise, en raison de faits antérieurs à la livraison, par suite à un défaut de fabrication ou de matière. Cette garantie est valable pendant 24 mois, à compter de la date de livraison, pour l'utilisation en une équipe, pendant 12 mois pour l'utilisation en deux équipes, et pendant 6 mois pour l'utilisation en trois équipes. Les prestations de garantie sont fournies à notre choix par le remplacement ou par la réparation du matériel ou de pièces détachées de ce matériel. Les dépenses nécessaires à cet effet, particulièrement les frais de transport, de déplacement, de travail et de matière sont à notre charge, à moins que ces dépenses ne soient augmentées du fait que le matériel a été déplacé ultérieurement du siège de l'acheteur.

Sont exclus de la garantie les dommages occasionnés entièrement ou partiellement par les raisons suivantes:

Utilisation non conforme, erreurs d'assemblage ou de mise en service par l'acheteur ou par une tierce personne, usure normale, erreurs de manipulation ou de maintenance, utilisation de produits de revêtement et de matières de remplacement impropres, influences chimiques, électrochimiques ou électriques, ceci bien entendu pour autant que l'erreur ne nous est pas imputable.

Certains produits abrasifs, comme par exemple le minium de plomb, les peintures vinyliques, glacis, produits liquides abrasifs, peintures en zinc, etc. diminuent la durée de vie des soupapes, garnitures, pistolets, buses, cylindres, pistons, etc.

L'usure pouvant en résulter n'est pas couverte par la garantie.

Pour les composants qui ne sont pas fabriqués par Wagner s'applique la garantie du fabricant original.

Le remplacement d'une pièce ne prolonge pas le délai de garantie du matériel.

Le matériel doit être contrôlé immédiatement après réception.

Pour éviter la perte de la garantie, tout défaut apparent doit être signalé dans un délai de 14 jours à compter de la réception du matériel au fournisseur ou à nous-mêmes.

Nous nous réservons le droit de faire effectuer les travaux sous garantie par une entreprise agréée.

Les prestations de garantie dépendent d'une preuve sous forme de bulletin de livraison ou de facture. Si l'examen fait apparaître qu'il ne s'agit pas d'un cas de garantie, la réparation est à la charge de l'acheteur.

Nous précisons que le présent bulletin de garantie ne représente pas une restriction des revendications légales ou contractuelles, définies par nos conditions générales de vente.

**J. Wagner GmbH**

Sous réserve de modification · Imprimé en R.F.A.



## Avvertenza importante sulla responsabilità civile del produttore

In base alla disposizione CEE vigente a partire dall' 01.01.190 il produttore ha la responsabilità civile per il suo prodotto solo se tutte le parti provengono dal produttore o sono state da lui approvate e se gli apparecchi sono stati montati ed usati in modo adeguato.

Se vengono utilizzati accessori e parti di ricambio di altri produttori, la responsabilità può essere declinata completamente o parzialmente; in casi estremi le autorità competenti (Istituto di assicurazione contro gli infortuni di lavoro e Ispettorato del Lavoro) possono interdire l'impiego dell'intero apparecchio.

Con gli accessori e le parti di ricambio originali WAGNER avete la garanzia che tutte le norme di sicurezza sono soddisfatte.

## Dichiarazione di garanzia

La garanzia di fabbrica su questo apparecchio viene concessa nella seguente misura:

Tutte le parti che entro 24 mesi (funzionamento ad un turno), 12 mesi (funzionamento a due turni) o 6 mesi (funzionamento a tre turni) dalla data di consegna all'acquirente si siano dimostrate inseribili o di idoneità notevolmente ridotta a causa di circostanze subentrante prima della consegna, in particolare a causa di difetti del modello, dei materiali impiegati o della versione dell'apparecchio, verranno, a nostra scelta, riparate o fornite di nuovo gratuitamente all'acquirente.

La garanzia prevede la sostituzione dell'apparecchio o la riparazione di sue singole parti a nostra insindacabile scelta. Le spese necessarie, in particolare per il trasporto, la manodopera ed i materiali, sono a nostro carico, salvo che tali spese subiscano un aumento dovuto allo spostamento dell'apparecchio su un luogo diverso da quello di residenza l'acquirente.

Decliniamo qualsiasi garanzia per i danni provocati direttamente o indirettamente dalle seguenti cause:

Impiego non idoneo o non regolamentare, errori di montaggio o di messa in funzione da parte dell'acquirente o di terzi, usura naturale, trattamento e manutenzione scorretti, impiego di materiali di copertura non idonei, materiali succedanei ed influenze di natura chimica, elettrochimica ed elettrica, salvo che i danni non siano imputabili ad una nostra colpa.

Materiali di copertura abrasivi, ad esempio minio, dispersioni, smalti, abrasivi liquidi, vernici alla polvere di zinco e simili riducono la durata di valvole, guarnizioni, aerografi, ugelli, cilindri, pistoni, ecc. I fenomeni di usura imputabili a quanto sopra non sono coperti da garanzia.

I componenti non prodotti da Wagner sono soggetti alla garanzia originaria del produttore.

La sostituzione di un componente non prolunga il periodo di garanzia dell'apparecchio.

L'apparecchio deve essere controllato immediatamente dopo la consegna.

Per evitare di perdere la garanzia, i vizi evidenti devono essere comunicati per iscritto alla ditta fornitrice o a noi entro 14 giorni dalla data di consegna dell'apparecchio.

Ci riserviamo il diritto di adempiere alla garanzia tramite una ditta autorizzata.

Le prestazioni previste da questa garanzia vengono fornite solo previa presentazione di una prova di acquisto (fattura o bolla di consegna). Qualora dal controllo risulti che il danno non è coperto da garanzia, le spese di riparazione saranno a carico dell'acquirente.

Si avverte esplicitamente del fatto che la presente dichiarazione di garanzia non costituisce limitazione alcuna dei diritti previsti dalla legge ovvero specificati nelle nostre condizioni commerciali generali.

**J. Wagner GmbH**

Con riserva di eventuali modifiche · Stampato in Germania



## CE Konformitätserklärung

Hiermit erklären wir, dass die Bauart von

**WAGNER Super Finish 21, 230 V, 50 Hz**

**WAGNER Super Finish 23, 230 V, 50 Hz**

folgenden einschlägigen Bestimmungen entspricht:

**73/23 EWG, 89/336 EWG und 89/392 EWG.**

Angewendete harmonisierte Normen, insbesondere:

**EN 292-1/-2, EN 55014, EN 55104, EN 60204-1,**

**EN 6100-3-2**

Angewendete nationale technische Spezifikationen, insbesondere:

**VBG 5, BGV D15**

**Datum: 18. 12. 2000**



## CE Déclaration de conformité

Par la présente, nous déclarons, que le type de

**WAGNER Super Finish 21, 230 V, 50 Hz**

**WAGNER Super Finish 23, 230 V, 50 Hz.**

Correspond aux dispositions pertinentes suivantes:

**73/23 CEE, 89/336 CEE et 89/392 CEE.**

Normes harmonisée utilisées, notamment:

**EN 292-1/-2, EN 55014, EN 55104, EN 60204-1,**

**EN 6100-3-2**

Normes et spécifications techniques nationales qui ont été utilisées, notamment:

**VBG 5, BGV D15**

**Date: 18. 12. 2000**



## CE Declaration of conformity

Herewith we declare that the supplied version of

**WAGNER Super Finish 21, 230 V, 50 Hz**

**WAGNER Super Finish 21, 110 V, 50 Hz**

**WAGNER Super Finish 23, 230 V, 50 Hz**

**WAGNER Super Finish 23, 220 V, 60 Hz**

**WAGNER Super Finish 23, 110 V, 50 Hz**

Complies with the following provisions applying to it:

**73/23 EEC, 89/336 EEC and 89/392 EEC.**

Applied harmonized standards, in particular:

**EN 292-1/-2, EN 55014, EN 55104, EN 60204-1,**

**EN 6100-3-2**

Applied national technical standards and specifications, in particular:

**VBG 5, BGV D15**

**Date: 18. 12. 2000**



## CE Dichiarazione di conformità

Si dichiara che il modello della

**WAGNER Super Finish 21, 230 V, 50 Hz**

**WAGNER Super Finish 23, 230 V, 50 Hz**

è conforme alle seguenti disposizioni pertinenti:

**73/23 CE, 89/336 CE e 89/392 CE.**

Norme armonizzate applicate, in particolare:

**EN 292-1/-2, EN 55014, EN 55104, EN 60204-1,**

**EN 6100-3-2**

Norme e specificazioni tecniche nazionali applicate in particolare:

**VBG 5, BGV D15**

**Data: 18. 12. 2000**

Geschäftsführer

Executive Officer

Directeur

Dirigente affaristico

Entwicklungsleiter

Head of Development

Directeur du développement

Dirigente tecnico