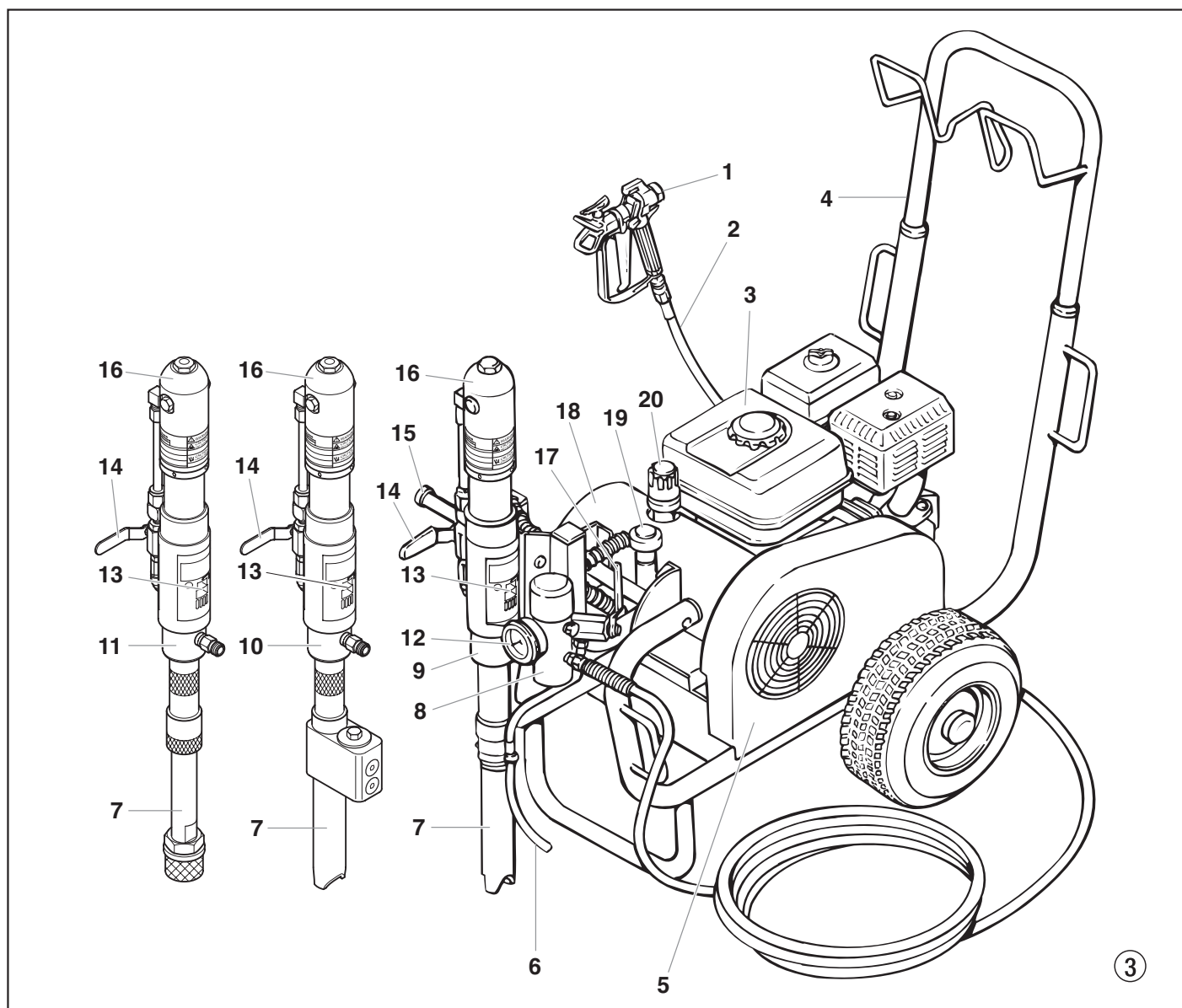


3.3 Legende zum Erklärungsbild HC-Geräte mit Benzinmotor

- | | | | |
|----|--|----|---|
| 1 | Spritzpistole | 14 | Kugelhahn Hebelstellung waagrecht –
Hydraulikmotor ausgeschaltet |
| 2 | Hochdruckschlauch | | Hebelstellung senkrecht –
Hydraulikmotor eingeschaltet |
| 3 | Benzinmotor | 15 | Handgriff zum Schwenken der Materialförderpumpe |
| 4 | Deichsel ausziehbar | 16 | Hydraulikmotor |
| 5 | Keilriemen unter der Riemenabdeckung | 17 | Entlastungsventilhandgriff |
| 6 | Rücklaufschlauch | | Nach links drehen Zirkulation ↻ |
| 7 | Ansaugrohr | | Nach rechts drehen Spritzen ↗ |
| 8 | Hochdruckfilter | 18 | Hydraulikölpumpe |
| 9 | Materialförderpumpe – HC 940, HC 960 | 19 | Druckregulierknopf |
| 10 | Materialförderpumpe – HC 940-SSP, HC 960-SSP | 20 | Ölmesstab |
| 11 | Materialförderpumpe – HC 920 | | |
| 12 | Manometer | | |
| 13 | Einfüllöffnung für Trennöl (Trennöl verhindert
erhöhten Verschleiß der Packungen) | | |

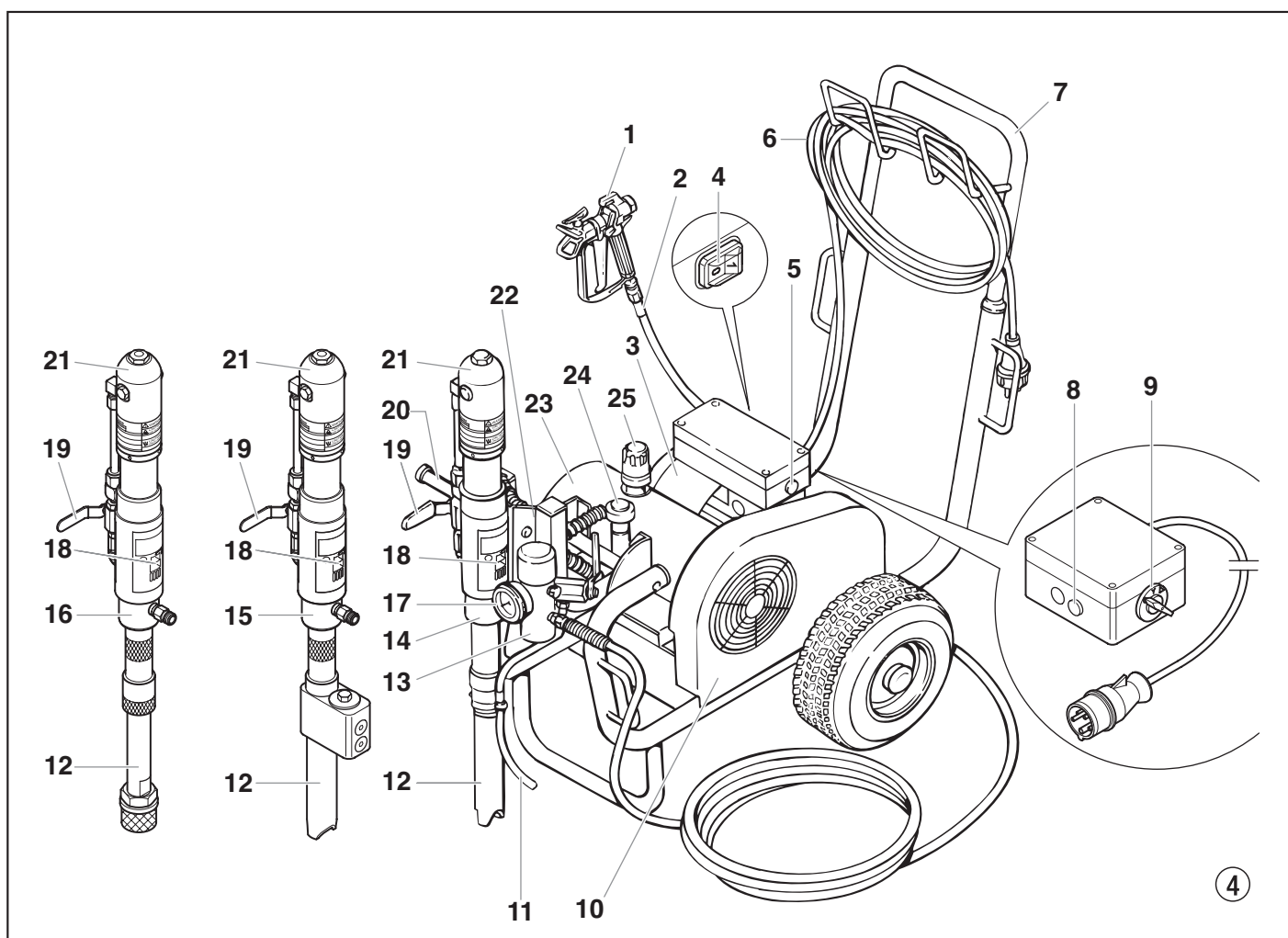
3.4 Erklärungsbild HC-Geräte mit Benzinmotor



3.5 Legende zum Erklärungsbild HC-Geräte mit Elektromotor

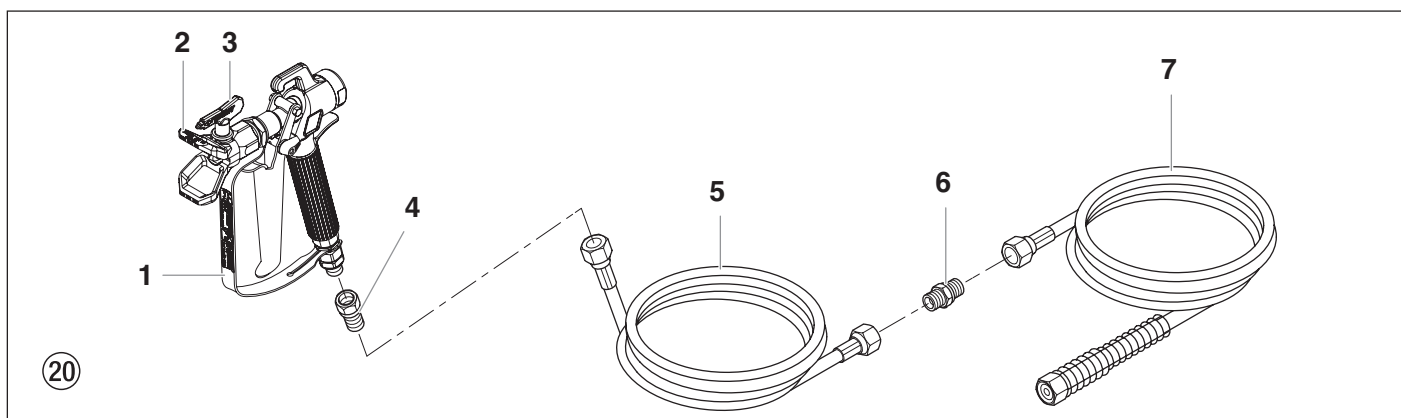
- | | |
|---|---|
| 1 Spritzpistole | 17 Manometer |
| 2 Hochdruckschlauch | 18 Einfüllöffnung für Trennöl
(Trennöl verhindert erhöhten Verschleiß
der Packungen) |
| 3 Elektromotor | 19 Kugelhahn Hebelstellung waagrecht –
Hydraulikmotor ausgeschaltet
Hebelstellung senkrecht –
Hydraulikmotor eingeschaltet |
| 4 EIN/AUS-Schalter HC 920, HC 940, HC 940-SSP | 20 Handgriff zum Schwenken
der Materialförderpumpe |
| 5 Kontrollleuchte zeigt Betriebsbereitschaft an
HC 920, HC 940, HC 940-SSP | 21 Hydraulikmotor |
| 6 Geräteanschlussleitung | 22 Entlastungsventilhandgriff
Nach links drehen Zirkulation ↻
Nach rechts drehen Spritzen ↗ |
| 7 Deichsel ausziehbar | 23 Hydraulikölpumpe |
| 8 Kontrollleuchte zeigt
Betriebsbereitschaft an HC 960, HC 960-SSP | 24 Druckregulierknopf |
| 9 EIN/AUS-Schalter (400 V) HC 960, HC 960-SSP | 25 Ölmesstab |
| 10 Keilriemen unter der Riemenabdeckung | |
| 11 Rücklaufschlauch | |
| 12 Ansaugrohr | |
| 13 Hochdruckfilter | |
| 14 Materialförderpumpe – HC 940, HC 960 | |
| 15 Materialförderpumpe – HC 940-SSP, HC 960-SSP | |
| 16 Materialförderpumpe – HC 920 | |

3.6 Erklärungsbild HC-Geräte mit Elektromotor



11. Standardausrüstung HC-Geräte

Pos.	HC 920 Best. Nr.	HC 940 Best. Nr.	HC 940-SSP Best. Nr.	HC 960 Best. Nr.	HC 960-SSP Best. Nr.	Benennung
1	0502 166	0502 166	0502 166	0502 166	0502 166	Spritzpistole AG 14, F-Gewinde
	0502 119	0502 119	0502 119	0502 119	0502 119	Spritzpistole AG 14, G-Gewinde
2	0556 042	0556 042	0556 042	0556 042	0556 042	TradeTip 2 Tip Halter, F-Gewinde
	0556 041	0556 041	0556 041	0556 041	0556 041	TradeTip 2 Tip Halter, G-Gewinde
3	0552 427	0552 427	_____	_____	_____	Wagner TradeTip 2
	_____	_____	0552 433	0552 433	0552 433	Wagner TradeTip 2
	_____	_____	0552 243	_____	0552 243	Wagner TradeTip 2
4	0179 732	0179 732	0179 732	0179 732	0179 732	Übergangsstutzen, 1/4" x 3/8"
5	_____	_____	0528 127	0528 127	0528 127	Schlauchpeitsche DN 10 mm, 2,5 m, NPSM 3/8
6	_____	_____	3203 026	3203 026	3203 026	Doppelstutzen 3/8 – 1/2
	_____	_____	9985 783	9985 783	9985 783	Doppelstutzen 3/8 – 3/4
	_____	_____	9985 782	9985 782	9985 782	Doppelstutzen 1/2 – 3/4
7	0528 125	0528 125	_____	_____	_____	Spezial Hochdruckschlauch DN 10 mm, 15 m, NPSM 3/8
	_____	_____	0528 126	0528 126	0528 126	Spezial Hochdruckschlauch DN 13 mm, 15 m, NPSM 1/2
	_____	_____	9984 571	9984 571	9984 571	Spezial-Hochdruckschlauch DN 19 mm, 15 m, NPSM 3/4
8	_____	_____	9985 783	9985 783	9985 783	Doppelstutzen 3/8 – 3/4 Anschluss am Hochdruckfilter



12. Zubehör und Ersatzteile

12.1 Zubehör für HC-Geräte (Zubehörbild, siehe Seite 120)

Pos.	HC 920 Best. Nr.	HC 940 Best. Nr.	HC 940-SSP Best. Nr.	HC 960 Best. Nr.	HC 960-SSP Best. Nr.	Benennung
1	0096 019	0096 019	0096 019	0096 019	0096 019	Auslegerpistole 100 cm
	0096 005	0096 005	0096 005	0096 005	0096 005	Auslegerpistole 150 cm
	0096 006	0096 006	0096 006	0096 006	0096 006	Auslegerpistole 270 cm
2	_____	_____	_____	_____	_____	Hochdruckschläuche und Übergangsstutzen, siehe unter 11. Standardausrüstung
3	0256 343	0256 343	_____	_____	_____	Doppelstutzen NPSM 3/8 (für Schlauchverlängerung)
	_____	_____	3202 901	3202 901	3202 901	Doppelstutzen 1/2 (für Schlauchverlängerung)
	_____	_____	9985 781	9985 781	9985 781	Doppelstutzen 3/4 (für Schlauchverlängerung)
4	0268 905	0268 905	0268 905	0268 905	0268 905	Strukturdüzensatz 4, 6, 8, 10 mm
5	0258 202	0258 202	0258 202	0258 202	0258 202	Spritzkopf zur Verarbeitung von Airless-Spachtelmassen (Sprengelstruktur) mit Luftunterstützung
	0258 720	0258 720	0258 720	0258 720	0258 720	Sprengelstruktur-Set: Spritzkopf, Strukturdüzensatz, Düsenreinigungsnadel und Luftschlauch DN 9 mm, 15 m mit Schnellkupplung (ohne Abbildung)
6	0345 010	0345 010	0345 010	0345 010	0345 010	Inline Roller IR-100
7	_____	0349 907	0349 907	0349 907	0349 907	Container Ansaugsystem, Schlauchdurchmesser 50 mm
	_____	_____	9991 651	_____	9991 651	Reduzier- Adapter B- auf C- Kupplung
8	_____	0258 712	_____	0258 712	_____	Dispersions-System
9	_____	0258 715	_____	0258 715	_____	Spachtel-System
10	_____	_____	0349 910	_____	0349 910	Spachtelbehälter

12.2 Ersatzteilliste Materialförderpumpe HC 920 (Ersatzteilliste, siehe Seite 121)

Pos.	Best. Nr.	Benennung	Pos.	Best. Nr.	Benennung
1	0349 473	Abdeckung (2)	16	0349 503**(**)	O-Ring (2)
2	0349 472	Schraube (2)	17	0349 508*	Zylinder
3	0349 406**(**)	Spiralring	18	0349 502**(**)	O-Ring
4	0349 506	Verbindungsstift	19	0528 071	Scheibe
5	0349 612	Adapter	20	0528 080	Kugelführung
6	0349 238**(**)	Packung komplett (2)	21	0349 509**(**)	Kugel
7	0349 498	Konusfeder	22	0509 592*	Einlassventilsitz
8	0349 507*	Kolbenstange	23	0509 582**(**)	Sitz o-ring
9	0349 493	Federteller	24	0528 009	Einlassventilgehäuse
10	0349 505**(**)	Buchse	25	0507 782	Ansaugrohr
11	0349 504	Druckfeder	26	0349 602	Filter, 10 Maschen
12	0349 519**(**)	Kugel			
13	0555 651*	Auslassventilsitz		0528 105*	Service-Set: gross
14	0555 652**(**)	Scheibe		0528 104**	Service-Set: klein
15	0555 653	Auslassventilgehäuse		9992 504	Trennöl 250 ml (Mesamoll)

12.3 Ersatzteilliste Materialförderpumpe HC 940 • HC 940-SSP • HC 960 • HC 960-SSP

(Zubehörbild, siehe Seite 121)

Pos.	HC 940	HC 940-SSP	HC 960	HC 960-SSP	Benennung
	Best. Nr.	Best. Nr.	Best. Nr.	Best. Nr.	
1	0349 473	0349 473	0349 473	0349 473	Abdeckung (2)
2	0349 472	0349 472	0349 472	0349 472	Schraube (2)
3	0349 406**(*)	0349 406**(*)	0349 406**(*)	0349 406**(*)	Spiralring
4	0349 407	0349 407	0349 407	0349 407	Verbindungsstift
5	0349 612	0349 612	0349 612	0349 612	Adapter
6	0349 409**(*)	0349 409**(*)	0349 409**(*)	0349 409**(*)	Packung komplett (2)
7	0349 410	0349 410	0349 410	0349 410	Konusfeder
8	0349 596*	0349 596*	0349 411*	0349 411*	Kolbenstange
9	0349 412	0349 412	0349 412	0349 412	Bundbuchse
10	0349 413	0349 413	0349 413	0349 413	Druckfeder
11	0349 622**(*)	0349 622**(*)	0349 622**(*)	0349 622**(*)	Kugelführung
12	0349 414**(*)	0349 414**(*)	0349 414**(*)	0349 414**(*)	Kugel
13	0555 668*	0555 668*	0555 668*	0555 668*	Auslassventilsitz
14	0555 669**(*)	0555 669**(*)	0555 669**(*)	0555 669**(*)	Scheibe
15	0555 670	0555 670	0555 670	0555 670	Auslassventilgehäuse
16	0349 408**(*)	0349 408**(*)	0349 408**(*)	0349 408**(*)	O-Ring
17	0349 606*	0349 606*	0349 416*	0349 416*	Zylinder
18	0349 417**(*)	0349 417**(*)	0349 417**(*)	0349 417**(*)	O-Ring
19	0528 081	0528 081	0528 081	0528 081	Scheibe
20	0555 672	—————	0555 672	—————	Kugelführung
21	0509 707**(*)	—————	0509 707**(*)	—————	Kugel
22	0509 623*	0509 623*	0509 623*	0509 623*	Einlassventilsitz
23	0509 708**(*)	0509 708**(*)	0509 708**(*)	0509 708**(*)	Sitz o-ring
24	0528 011	—————	0528 011	—————	Einlassventilgehäuse
25	0349 300	—————	0349 300	—————	Ansaugrohr
	0528 102*	0528 102*	0528 103*	0528 103*	Service-Set: gross
	0528 101**	0528 101**	0528 101**	0528 101**	Service-Set: klein
	9992 504	9992 504	9992 504	9992 504	Trennöl 250 ml (Mesamoll)

12.4 Ersatzteilliste Schöpfkolben HC 940-SSP • HC 960-SSP

(Zubehörbild, siehe Seite 122)

Pos.	Best. Nr.	Benennung	Pos.	Best. Nr.	Benennung
1	9907 195	Sechskantschraube (4)	21	9910 712	Hutmutter M 6 (2)
2	9920 102	Scheibe (4)	22	9923 501	Tellerfeder (4)
3	9900 513	Schraube	23	0349 690	Anschlusselement
4	0349 683	Druckplatte	24	9910 113	Sechskantmutter M 6
5	0349 684	Verschlussplatte	25	0349 551	Lochschraube
6	0367 525	O-ring (2)	26	9923 504	Tellerfeder
7	0349 685	Dichtring	27	0349 576	Packungssatz
8	0349 556	Kugelführung	28	3053 865	Sicherungsring
9	0037 776	Druckfeder	29	0349687	Einlassventilsitz
10	9941 537	Kugel	30	9971 353	O-ring 21 x 2
11	0349 557	Kugelsitz	31	0349 408	O-ring 50 x 1.78
12	9930 411	Halbrundkerbnagel	32	0349 686	Nutmutter
13	9906 025	Zylinderschraube	33	0349 682	Einlassventilgehäuse
14	9971 009	O-ring	34	9971 489	O-ring 47 x 2.5
15	0349 555	Verschluss	35	0349 545	Stange
16	0349 152	Verschlusschraube	36	9920 311	Scheibe
17	0349 688	Verschlusschraube mit Stutzen	37	0349 544	Schöpfkolbenplatte
18	9971 148	O-ring	38	0349 543	Schöpfkolben
19	9941 501	Kugel	39	0349 580	Ansaugrohr
20	0349 151	Auslassventilsitz kpl.		0349 150	Schöpfkolben kpl.



Zubehör und Ersatzteile

12.5 Ersatzteilliste Hochdruckfilter

(Zubehörbild, siehe Seite 123)

Pos.	HC 920	HC 940	HC 940-SSP	Benennung
	Best. Nr.	Best. Nr.	Best. Nr.	
1+	0349 429	0349 429	0349 429	Gehäusedeckel
2+	0349 430*	0349 430*	0349 430*	Druckfeder
3+	0349 707	0349 707	0349 707	Filterpatrone 0 Maschen (Standardausrüstung)
	0349 431	0349 431	0349 431	Filterpatrone 5 Maschen (Zubehör)
	0349 704	0349 704	0349 704	Filterpatrone 50 Maschen (Zubehör)
	0349 705	0349 705	0349 705	Filterpatrone 100 Maschen (Zubehör)
4+	0349 432*	0349 432*	0349 432*	Dichtung dick
5+	0349 433*	0349 433*	0349 433*	Dichtung dünn
6+	0349 434*	0349 434*	0349 434*	O-Ring
7+	0349 435	0349 435	0349 435	Ventilsitz
8	0528 161	0528 161	0528 161	Manometer
9+	0349 436	0349 436	0349 436	Gehäuse
10+	0349 438	0349 438	0349 438	Verschlusschraube
11	0349 439	0349 439	_____	Doppelstutzen NPSM 3/8
			0349 610	Doppelstutzen NPSM 3/8
12+	0528 082	0528 082	0528 082	Winkel, 90°
13	0555 645	0555 645	0555 645	Entlastungsventil
14+	0556 101	0556 101	0556 101	Adapter
15	0528 034	0528 034	0528 034	Rücklaufschlauch
16	0528 095	0528 095	0528 095	Schlauchschelle
	0349 700*	0349 700*	0349 700*	Service-Set Hochdruckfilter
	0528 935+	0528 935+	0528 935+	Service-Set Hochdruckfilter

12.6 Ersatzteilliste Hydrauliksystem (HC 920 • HC 940 • HC 940-SSP • HC 960)

(Zubehörbild, siehe Seite 124)

Pos.	HC 920	HC 940 HC 940-SSP HC 960	Benennung
	Best. Nr.	Best. Nr.	
1	0349 358	0349 358	Druckschlauch
2	0349 487	0349 487	Winkel
3	0349 339	0349 339	Anschlussnippel
4	0349 337	0349 337	Rohr
5	0349 338	0349 338	Schlauchklemme
6	0349 340	0349 340	Winkel
7	0349 341	0349 341	Druckregulierknopf
8	0349 490	0349 455	Hydraulikölpumpe
9	0349 456	0349 456	Passfeder
10	0349 345	0349 345	Sicherungsschraube
11	0349 483	0349 344	Riemenscheibe
12	0349 360	0349 360	O-Ring
13	0349 302	0349 302	Sechskantschraube (8)
14	0349 303	0349 303	Federring (10)
15	0528 160	0528 160	Öltankdeckel
16	0349 348	0349 348	Senkschraube (2)
17	0349 347	0349 347	Scheibe (2)
18	0349 349	0349 349	Schraube (2)
19	0349 350	0349 350	Dichtung
20	0349 374	0349 374	Klemm-Mutter
23	0528 171	0528 171	Doppelnippel
24	0349 352	0349 352	Winkel
25	0349 353	0349 353	Filter
26	0349 458	0349 458	Sicherungsmutter (2)
27	0254 426	0254 426	Scheibe (5)
28	0349 480	0349 480	Sechskantschraube (3)
29	0349 484	0349 484	Verschlusschraube
30	0349 302	0349 302	Sechskantschraube
31	449-718	449-718	Hydrauliköltank
32	0349 371	0349 371	Distanzscheibe
33	0349 370	0349 370	Riegel
34	0349 369	0349 369	Hutmutter
35	0349 368	0349 368	Flügelschraube
36	0349 356	0349 356	Rücklaufschlauch
37	0349 465	0349 465	Winkel 45°
38	0349 463	0349 463	Adapter
39	0349 361	0349 361	Erdungsschiene
40	0349 373	0349 373	Bypassventil
41	0349 468	0349 468	Filter
42	0349 467	0349 467	Einfüllstutzen
43	0349 614	0349 614	Ölmesstab
44	0349 521	0349 521	Kugelhahn
45	0528 096	0528 096	Anschluss
46	0555 968	0555 969	Controller
47	0349 616	0349 616	Aufkleber
48	0349 492	0349 492	Madenschraube

Ersatzteilliste Hydrauliksystem (HC 960-SSP)

(Zubehörbild, siehe Seite 125)

Pos.	HC 960-SSP	Benennung
	Best. Nr.	
1	0349 358	Druckschlauch
2	0349 487	Winkel
3	0349 339	Anschlussnippel
4	0349 337	Rohr
5	0349 338	Schlauchklemme
6	0349 340	Winkel
7	0349 341	Druckregulierknopf
8	0349 455	Hydraulikölpumpe
10	0349 345	Sicherungsschraube
11	0349 344	Riemenscheibe
12	0349 360	O-Ring
13	0349 302	Sechskantschraube (8)
14	0349 303	Federring (10)
15	0528 314	Öltankdeckel
16	0349 348	Senkschraube (2)
17	0349 347	Scheibe (2)
18	0349 349	Schraube (2)
19	0349 350	Dichtung
20	0349 374	Klemm-Mutter
23	0528 171	Doppelnippel
24	0349 352	Winkel
25	0349 353	Filter
26	0349 458	Sicherungsmutter (2)
27	0254 426	Scheibe (5)
28	0349 480	Sechskantschraube (3)
29	0349 484	Verschlusschraube
30	0349 302	Sechskantschraube
31	449-718	Hydrauliköltank
32	0349 371	Distanzscheibe
33	0349 370	Riegel
34	0349 369	Hutmutter
35	0349 368	Flügelschraube
36	0349 356	Rücklaufschlauch
37	0349 465	Winkel 45°
38	0349 463	Adapter
39	0349 361	Erdungsschiene
40	0349 373	Bypassventil
41	0349 468	Filter
42	0349 467	Einfüllstutzen
43	0349 614	Ölmesstab
44	0349 521	Kugelhahn
45	0528 096	Anschluss
46	0349 616	Aufkleber
47	0349 492	Madenschraube

12.7 Ersatzteilliste Antrieb mit Benzinmotor

(Zubehörbild, siehe Seite 126)

Pos.	HC 920	HC 940	HC 960	Benennung
	Best. Nr.	HC 940-SSP Best. Nr.	HC 960-SSP Best. Nr.	
1	0349 533	_____	_____	Benzinmotor Honda GX 120 K1-QX-4-OH, 3 kW
	_____	0349 589	_____	Benzinmotor Honda GX 160 T1-QX-4-OH, 4,1 kW
	_____	_____	0349 421	Benzinmotor Honda GX 270 K1-QX-4-OH, 6 kW
2	9900 241	9900 241	_____	Sechskantschraube M 8 x 40 (4)
	_____	_____	9900 137	Sechskantschraube M 10 x 40 (4)
3	3138 808	3138 808	_____	Scheibe 8,4 (8)
	_____	_____	9920 201	Scheibe 10,5 (8)
4	0349 537	0349 537	0349 537	Befestigungsplatte
5	9921 601	9921 601	_____	Federring 8 (4)
	_____	_____	9921 507	Federring A 10 (4)
6	9910 107	9910 107	_____	Sechskantmutter M 8 (4)
	_____	_____	9910 105	Sechskantmutter M 10 (4)
7	0349 587	0528 109	0349 426	Keilriemen
8	0349 530	0349 591	0349 423	Riemenscheibe
9	9931 043	9931 043	0349 422	Keil

12.8 Ersatzteilliste Antrieb mit Elektromotor

(Zubehörbild, siehe Seite 127)

Pos.	HC 920	HC 940	HC 960	Benennung
	Best. Nr.	HC 940-SSP Best. Nr.	HC 960-SSP Best. Nr.	
1	0349 592	0349 592	_____	Elektromotor 230 V~, 50 Hz
	_____	_____	0349 222	Elektromotor 400 V, 50 Hz, V3~
2	9931 039	9931 039	_____	Passfeder 8 x 7 x 25
	_____	_____	9931 042	Passfeder 8 x 7 x 45
3	0349 586	0349 643	0349 535	Riemenscheibe
4	_____	0349 644	0349 536	Spannbuchse
5	0349 587	0349 590	0349 538	Keilriemen
6	9921 601	9921 601	_____	Federring 8 (4)
	_____	_____	9921 507	Federring A 10 (4)
7	3138 808	3138 808	_____	Scheibe 8,4 (8)
	_____	_____	9920 201	Scheibe 10,5 (8)
8	9910 107	9910 107	_____	Sechskantmutter M 8 (4)
	_____	_____	9910 105	Sechskantmutter M 10 (4)
9	0349 537	0349 537	0349 537	Befestigungsplatte
10	9900 241	9900 241	_____	Sechskantschraube M 8 x 40 (4)
	_____	_____	9900 127	Sechskantschraube M 10 x 35 (4)
11	0349 653	0349 653	_____	Kondensatorgehäuse
12	0349 677	0349 677	_____	Kondensator 60 MF/400-450 V (230 V~, 50 Hz)
13	9953 704	9953 704	_____	EIN/AUS-Schalter 230 V~, 50 Hz
	_____	_____	0349 645	EIN/AUS-Schalter 400 V, 50 Hz, V3~
14	0349 670	0349 670	0349 670	Kontrollleuchte
15	9951 652	9951 652	_____	Geräteanschlussleitung H07RN-F3G2,5 – 6m
	_____	_____	0349 259	Geräteanschlussleitung H07RN-F5G2,5 – 6 m

12.9 Ersatzteilliste Wagen

(Zubehörbild, siehe Seite 128)

Pos.	HC 920	HC 960	Benennung
	HC 940 HC 940-SSP	HC 960 HC 960-SSP	
	Best. Nr.	Best. Nr.	
1	0528 002	0528 002	Tankabdeckung
2	0509 219	0509 219	Schraube
3	0349 303	0349 303	Federring
4	0528 090	0528 090	Befestigungswinkel
5	0528 093	0528 093	Scheibe (2)
6	0528 092	0528 092	Schraube
7	0528 093	0528 093	Sechskantmutter M 10
8	0507 561	0507 561	Scheibe
9	0555 449	0555 449	Winkel
10	0528 005	0528 021	Riemenabdeckung
11	0349 524	0349 541	Riemenabdeckung unten
12	0528 088	0528 088	Sicherungsring (6)
13	0295 687	0295 687	Scheibe (4)
14	0528 087	0528 087	Achse
15	0509 239	0509 239	Keilstift
16	0528 085	0528 085	Rohrendkappe
17	0349 324	0349 324	Handgriff
18	0349 327	0349 327	Arretierstift
19	0349 328	0349 328	Druckfeder
20	0349 480	0349 480	Schraube
21	0349 362	0349 362	Federring
22	0528 086	0528 086	Aufnahmebügel
23	0349 302	0349 302	Sechskantschraube
24	0528 089	0528 089	Deichsel
25	9841 504	9841 504	Haltefeder
26	0295 609	0295 609	Distanzhülse
27	0295 610	0295 610	Spannhülse
28	0295 607	0295 607	Buchse
29	0295 606	0295 606	Zahnscheibe
30	0295 608	0295 608	Zylinderschraube
31	0528 083	0528 083	Grundgestell
32	0509 390	0509 390	Rad
33	0528 084	0528 084	Deichsel scheibe (nicht dargestellt)