

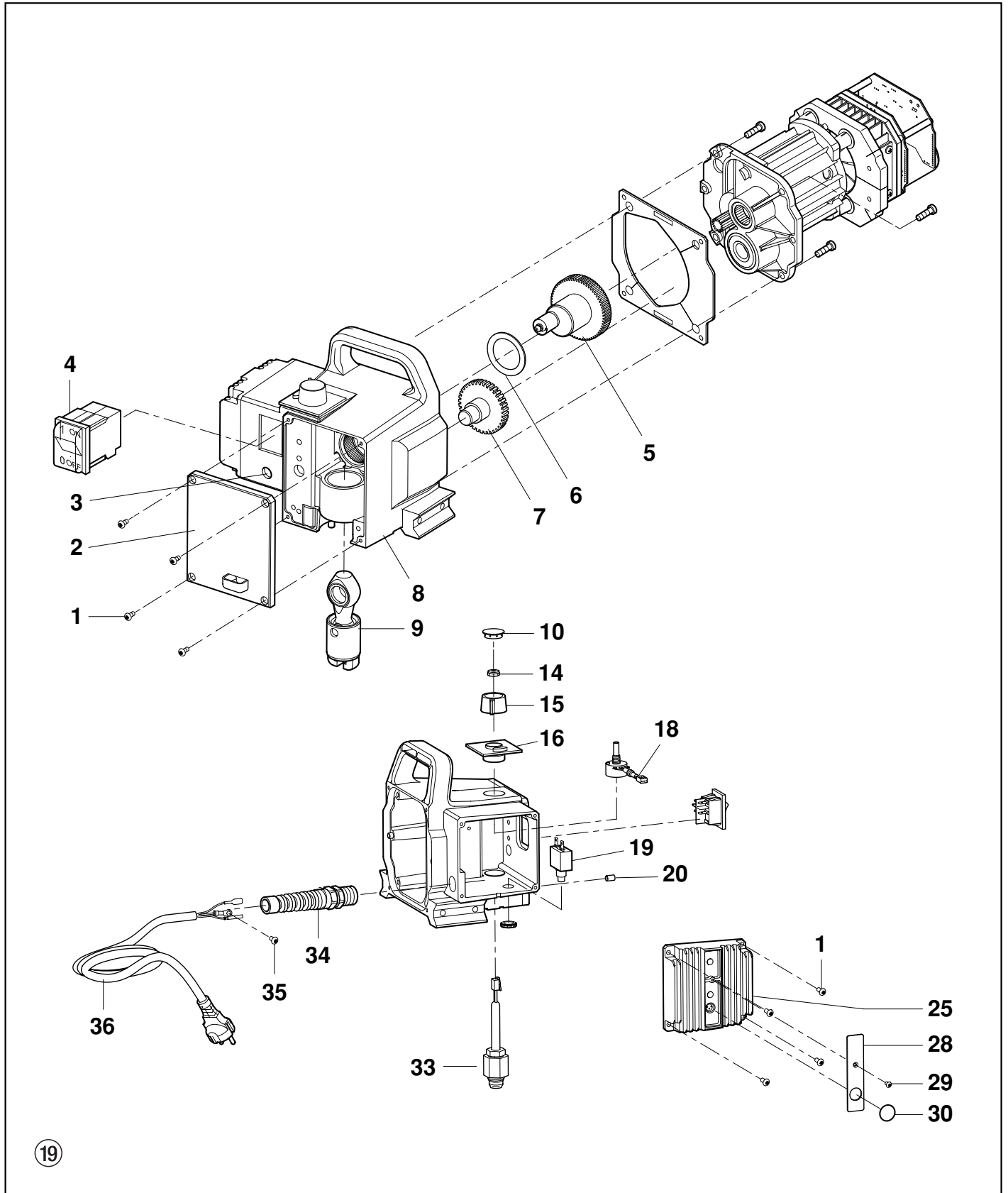
ProSpray 25

Ⓓ Getriebegehäuse

ⒼⒷ Gear unit housing

Ⓕ Carter d'engrenages

Ⓘ Scatola del riduttore



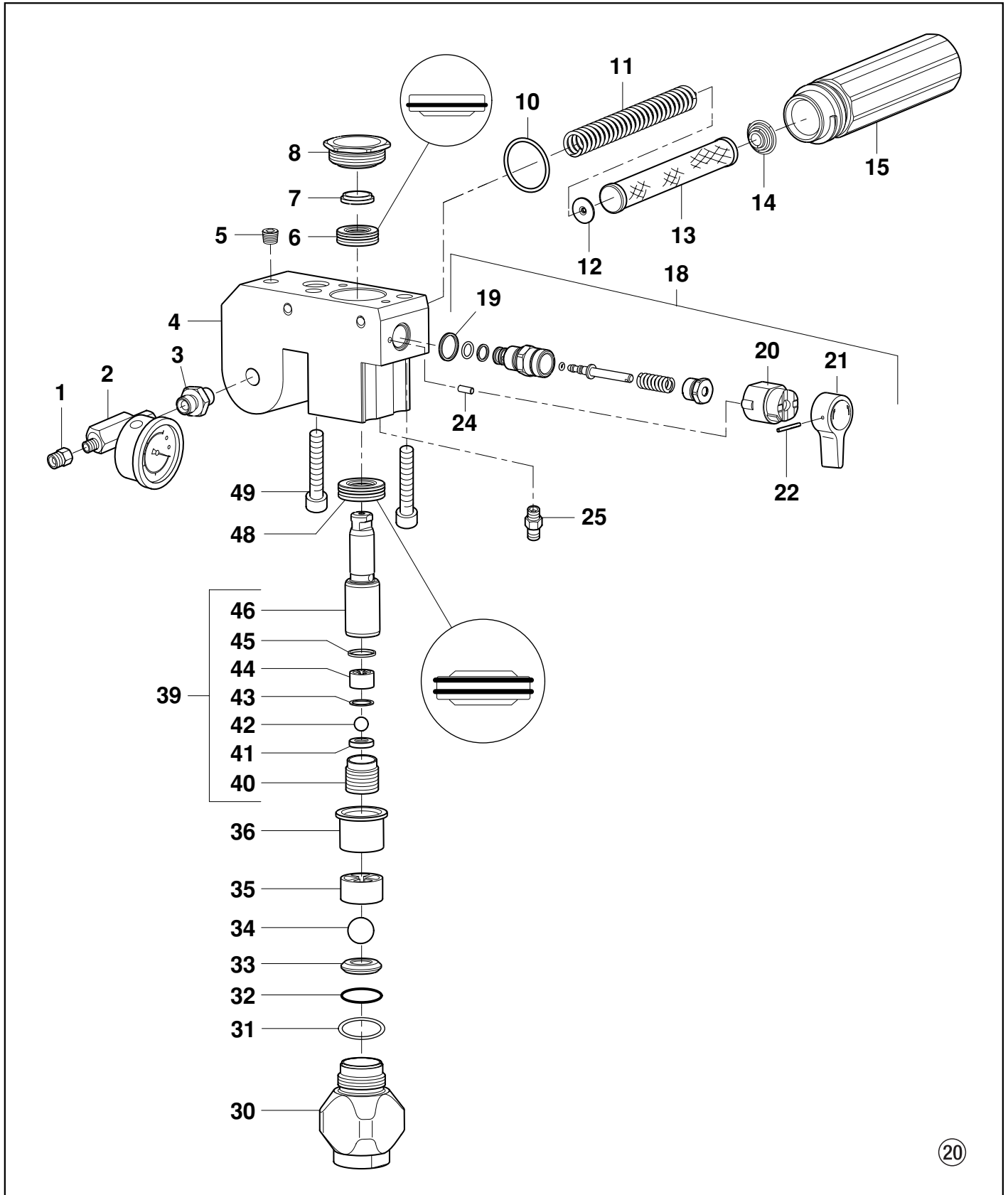
ProSpray 25

Ⓛ Farbstufe

Ⓜ Paint section

Ⓧ Pompe à peinture

Ⓨ Stadio della vernice



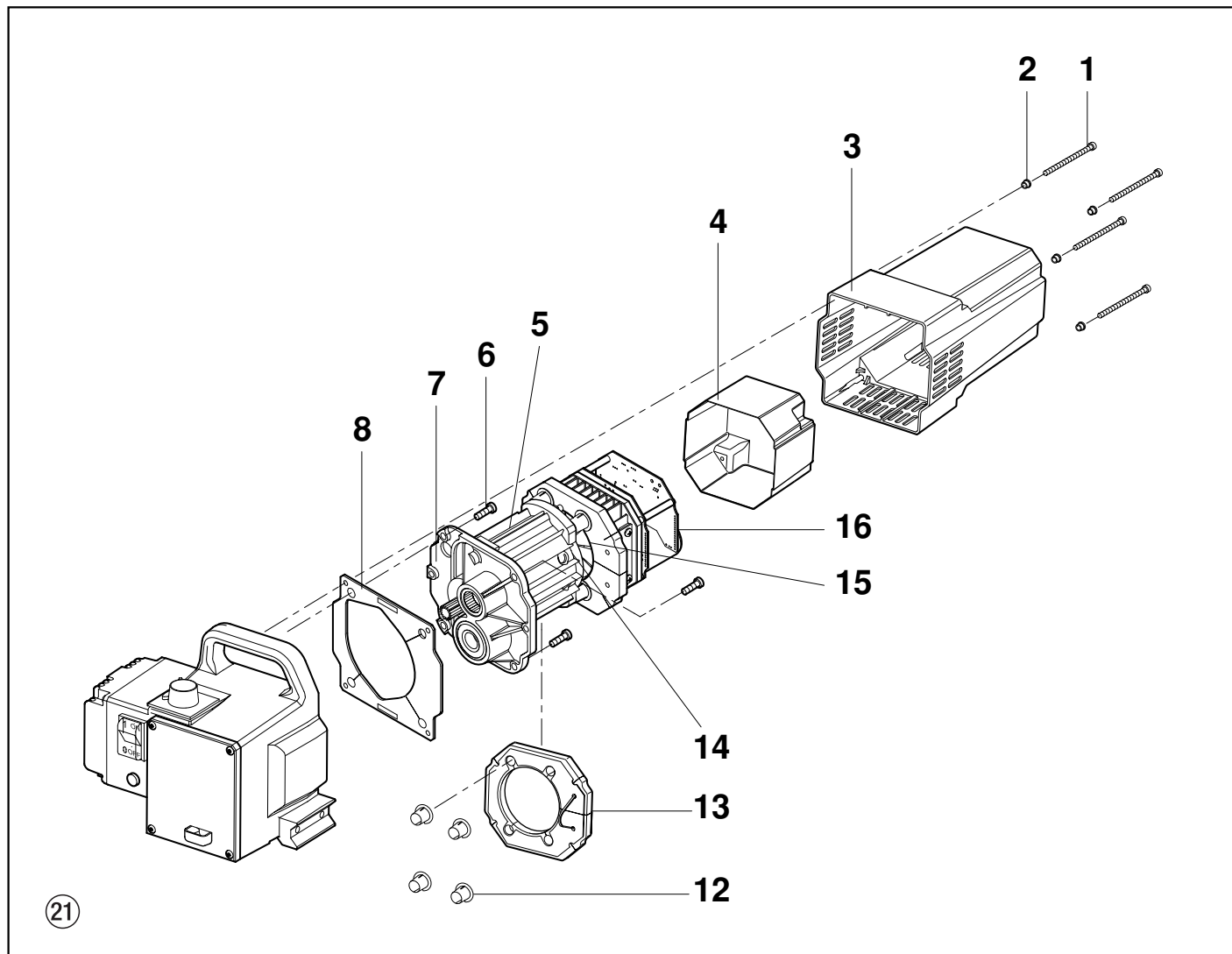
ProSpray 25

Ⓓ Motor

ⒼⒷ Motor

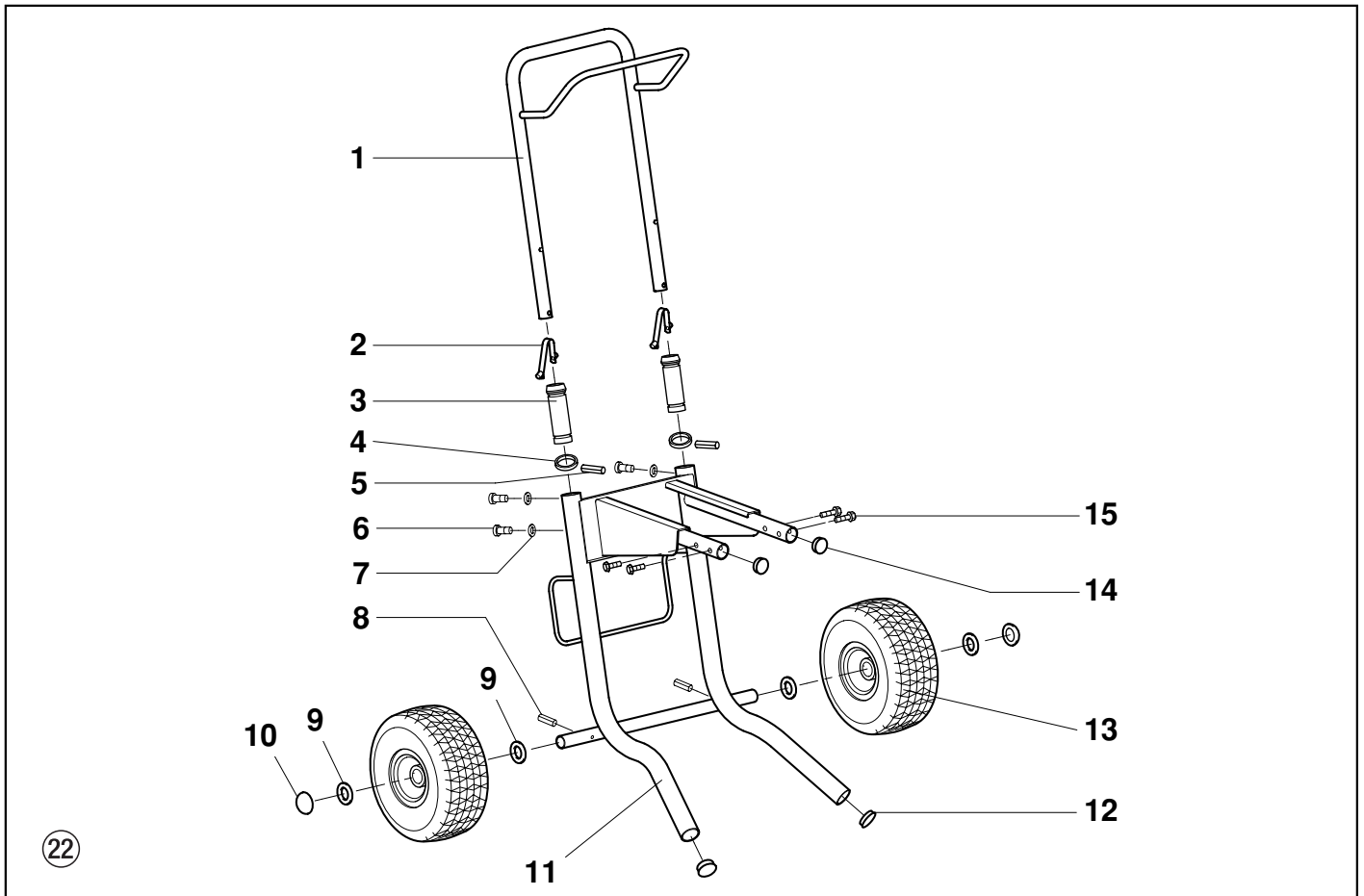
Ⓕ Moteur

Ⓘ Motore



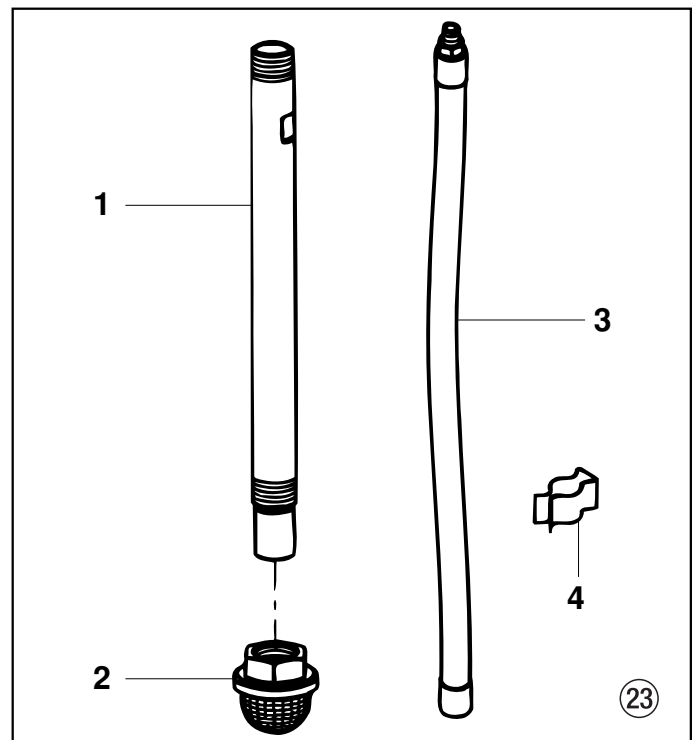
ProSpray 25

Ⓓ Wagen Ⓔ Carriage Ⓕ Chariot Ⓖ Carrello



ProSpray 25

Ⓓ Ansaugsystem
Ⓔ Suction system
Ⓕ Système d'aspiration
Ⓖ Sistema di aspirazione



12. Zubehör und Ersatzteile

12.1 Zubehör für ProSpray 25 (Zubehörbild, siehe Seite 96)

Pos.	Best. Nr.	Benennung	Pos.	Best. Nr.	Benennung
1	0149 040	Spritzpistole G 08 (Ausführung in Aluminium)	4	9984 510	Hochdruckschlauch DN 4 mm, 7,5 m mit Edelstahlrippel
	0335 002	Spritzpistole G 12 (Ausführung in Aluminium)		9984 507	Hochdruckschlauch DN 6 mm, 15 m für Dispersion
	0257 001	Spritzpistole AG-09 S (Ausführung in Edelstahl)		9984 562	Hochdruckschlauch DN 6 mm, 30 m für Dispersion
2	0096 004	Auslegerpistole 30 cm	5	0034 030	Doppelstutzen zum Kuppeln von Hochdruckschläuchen
	0096 019	Auslegerpistole 100 cm			
	0096 005	Auslegerpistole 150 cm			
	0096 006	Auslegerpistole 270 cm	6	0034 950	Metex-Reuse Reuse zur Vorfilterung von Beschichtungsstoff im Gebinde. Ansaugrohr direkt in die Reuse stellen.
3	0345 010	Inline Roller IR-100			
			0034 951	Siebpaket (5 Stück) für Dispersion	

12.2 Ersatzteilliste Getriebegehäuse

(Ersatzteilliste, siehe Seite 97)

Pos.	Best. Nr.	Benennung	Pos.	Best. Nr.	Benennung
1	0508 571	Schraube	18	0508 579	Potentiometer
2	0508 570	Frontdeckel	19	0508 580	Überstromschutzschalter
3	—	Kontrollleuchte	20	0508 581	Schraube
4	9850 936	EIN/AUS Schalter (230 V~, 50 Hz)	24	9802 244	Schraube
5	0508 572	Kurbelwelle	25	0508 582	Deckel
6	0508 573	Anlaufscheibe	28	0508 621	Abdeckung, LED
7	0507 938	Getrieberad, Stufe 2	29	0508 657	Schraube
8	0507 252	Getriebegehäuse	30	0507 751	Verschlusskappe
9	0508 574	Pleuel	33	0508 578	Druckgeber
10	0507 748	Verschlusskappe	34	0275 703	Kabelverschraubung
14	0507 749	Mutter	35	9800 340	Schraube
15	0507 740	Druckregelknopf	36	0261 352	Geräteanschlussleitung H07RN-F3 G 1,5 – 6 m
16	0508 701	Platte für Potentiometer			

12.3 Ersatzteilliste Farbstufe

(Ersatzteilbild, siehe Seite 98)

Pos.	Best. Nr.	Benennung
1	0034 041	Übergangsstutzen M 16 x 1,5
2	0340 256	Manometerkombination
3	3505 045	Doppelstutzen
4	0508 595	Farbstufengehäuse
5	0507 517	Verschlussstopfen
6	0508 594*	Obere Packung
7	0508 593*	Kolbenführung
8	0508 592	Führungsmutter
10	0508 604	O-Ring
11	0508 749	Stützfeder
12	0508 603	Stützscheibe
13	0508 449	Filterpatrone, 30 Maschen
	0508 748	Filterpatrone, 60 Maschen (Standardausrüstung)
	0508 450	Filterpatrone, 100 Maschen
14	0508 602	Konusfeder
15	0508 601	Filtergehäuse
18	0507 254	Entlastungsventil
19	0507 745	Dichtung
20	0507 735	Mitnehmer
21	0508 744	Entlastungsventilgriff
22	0508 745	Kerbstift
24	0507 736	Passstift
25	0508 684	Doppelnippel
30	0508 600	Einlassventilgehäuse
31	0508 599*	Untere Dichtung
32	3500 203*	O-Ring
33	0508 716	Einlassventilsitz
34	3551 519*	Einlassventilkugel
35	0507 944	Untere Kugelführung
36	0508 598	Buchse
39	0507 258	Kolben (Pos. 40 -> 46)
40	0507 733	Auslassventilgehäuse
41	0508 715	Auslassventilsitz
42	9841 502*	Auslassventilkugel
43	0507 454*	Scheibe
44	0507 945	Obere Kugelführung
45	0507 734*	Obere Dichtung
46	0508 597	Kolben
48	0508 596*	Untere Packung
49	0508 553	Zylinderkopfschraube (2)
	0507 887*	Service-Set Packungen mit Maschinenfett und Montagewerkzeug
	0508 642	Montagewerkzeug untere Packung
	0508 619	Trennöl 118 ml (verhindert erhöhten Verschleiss der Packungen)
	0508 620	Reiniger 118 ml (für die Farbstufe innen)
	9984 507	Hochdruckschlauch DN 6 mm, 15 m

12.4 Ersatzteilliste Motor

(Ersatzteilbild, siehe Seite 99)

Pos.	Best. Nr.	Benennung	Pos.	Best. Nr.	Benennung
1	0508 563	Schraube (4)	12	0508 569	Distanzhülse
2	0508 564	Gummitülle	13	0508 568	Zwischenwand
3	0508 557	Motorabdeckung	14	0508 567	Lüfter
4	0508 558	Abdeckung, Elektronik	15	0508 566	Lüfter-Abdeckung
5	0508 560	Motor (230 V~, 50 Hz)*	16	0508 565	Elektronik-Steuerung (230 V~, 50 Hz)*
6	0508 559	Zylinderkopfschraube			
7	0508 561	Flansch			
8	0508 562	Dichtung			

*** von Wagner-Service prüfen und austauschen lassen.**

12.5 Ersatzteilliste Wagen

(Ersatzteilbild, siehe Seite 100)

Pos.	Best. Nr.	Benennung	Pos.	Best. Nr.	Benennung
1	0508 583	Handgriff	8	0507 956	Spannhülse
2	9841 504	Haltefeder	9	0294 534	Scheibe
3	0295 607	Führungsbuchse	10	9890 104	Radkappe
4	0295 609	Scheibe	11	0508 584	Grundgestell
5	0295 610	Spannhülse	12	0295 617	Verschlussstopfen
6	0295 608	Schraube	13	0508 587	Rad
7	0295 606	Scheibe	14	0508 586	Verschlussstopfen
			15	0508 555	Sechskantschraube

12.6 Ersatzteilliste Ansaugsystem

(Ersatzteilbild, siehe Seite 100)

Pos.	Best. Nr.	Benennung
1	0508 552	Ansaugrohr
2	0508 747	Filter, 10 Maschen
3	0508 556	Rücklaufschlauch
4	0507 783	Klammer