

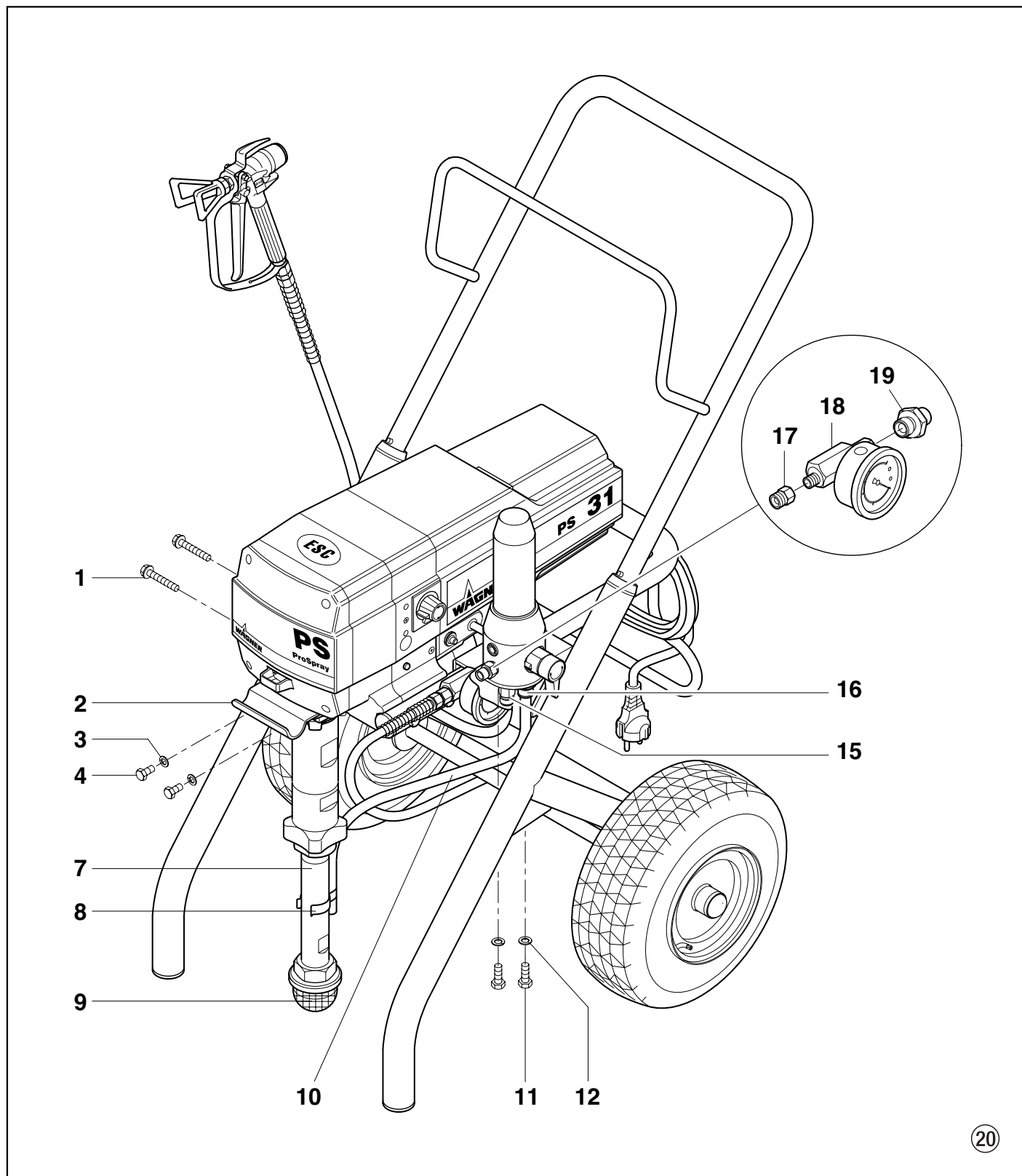
ProSpray 27 • 31

Ⓓ Hochdruck-Spritzgerät

ⒼⒸ High-pressure spraying equipment

Ⓕ Matériel de projection
à haute pression

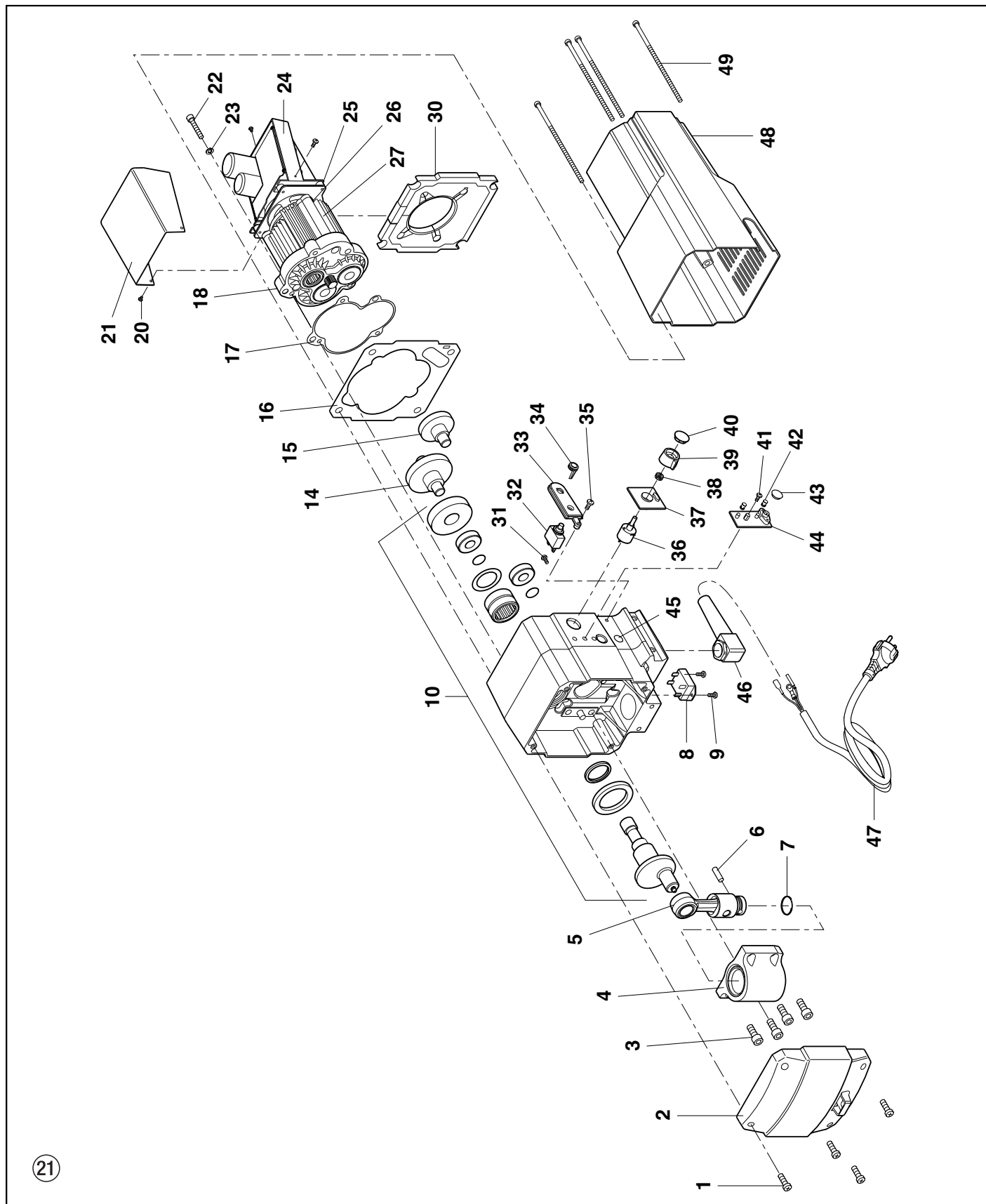
Ⓘ Apparecchio di verniciatura a spruzzo
ad alta pressione



ProSpray 27 • 31

- (D) Antrieb
- (F) Entraînement

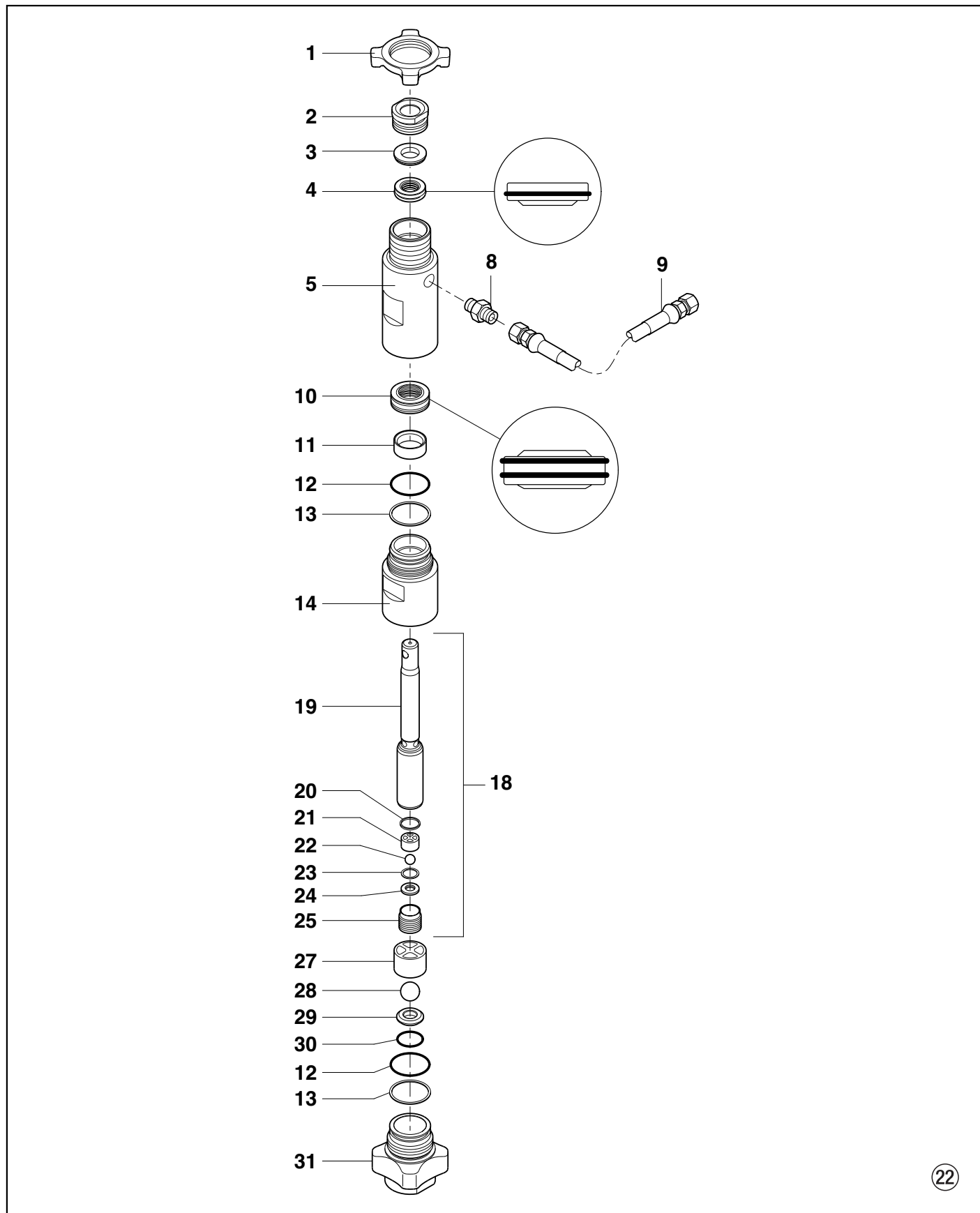
- (GB) Drive
- (I) Sistema di azionamento



ProSpray 27 • 31

- Ⓓ Farbstufe
- Ⓕ Pompe à peinture

- ⒼB Paint section
- Ⓘ Stadio della vernice



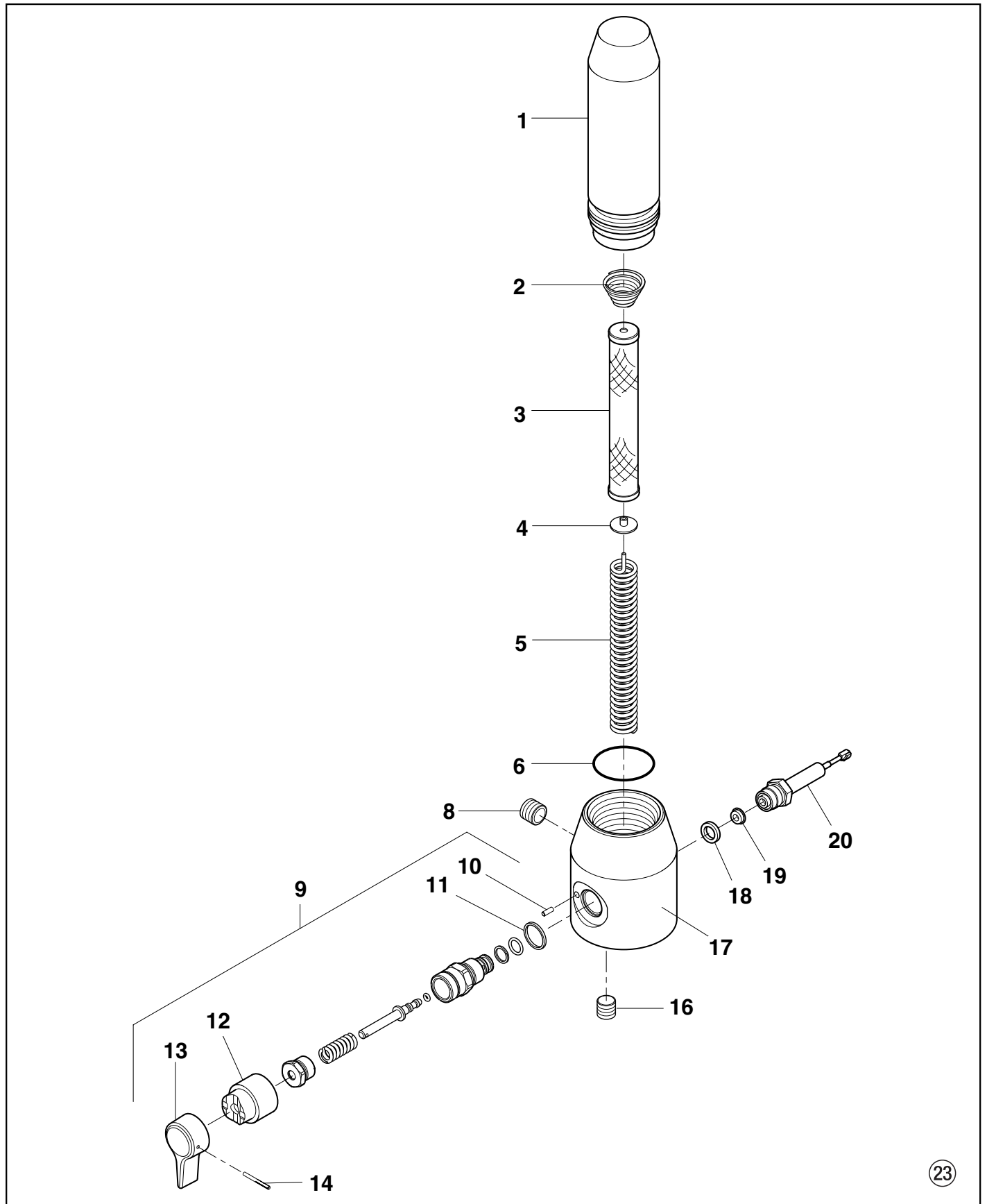
ProSpray 27 • 31

Ⓓ Hochdruckfilter

ⒼⒻ High-pressure filter

Ⓕ Filtre haute pression

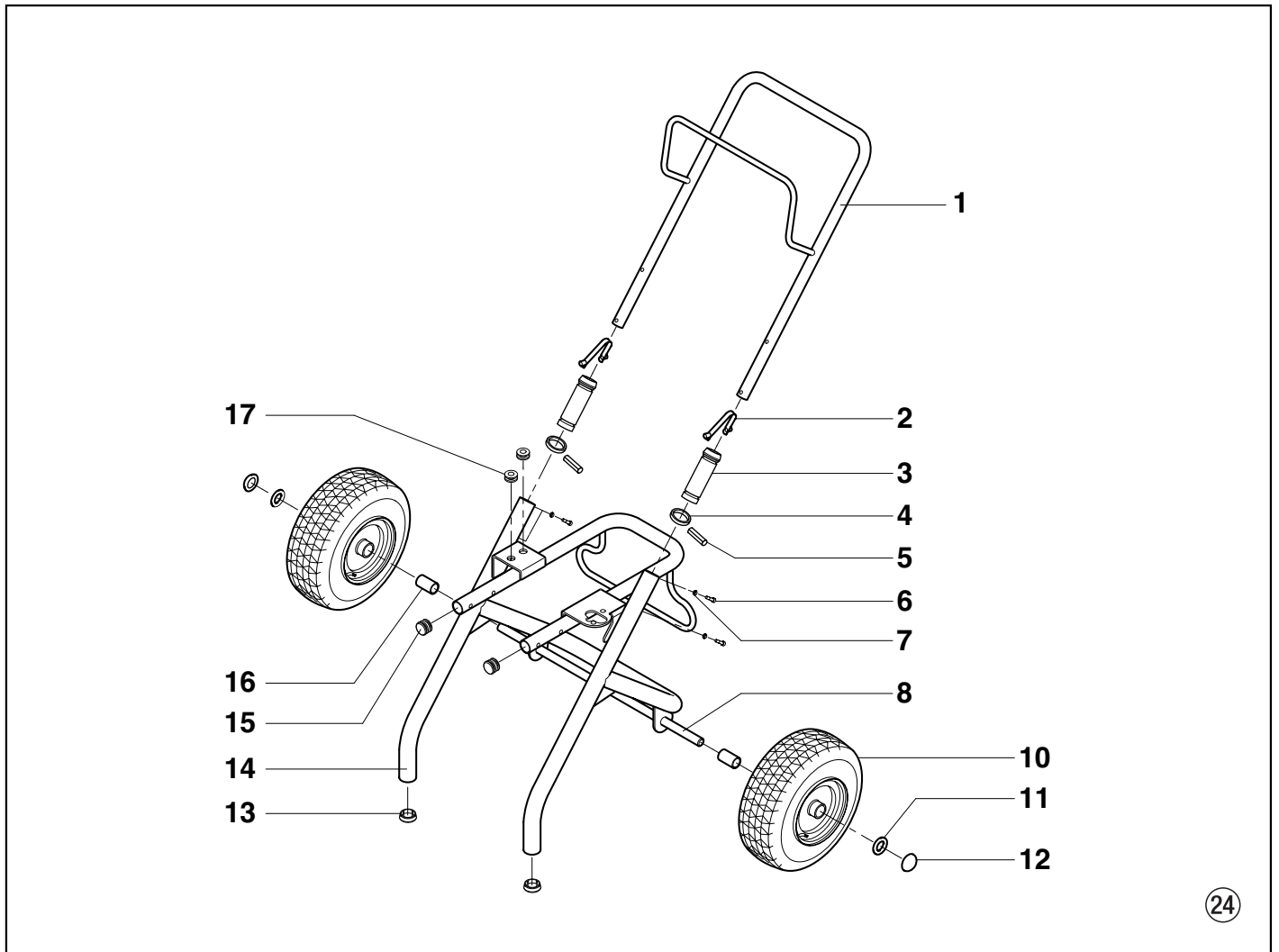
Ⓘ Filtro ad alta pressione



ProSpray 27 • 31

Ⓓ Wagen
Ⓕ Chariot

ⒼⒸ Carriage
ⒼⒾ Carrello



12. Zubehör und Ersatzteile

12.1 Zubehör für ProSpray 27 • 31 (Zubehörbild, siehe Seite 96)

Pos.	Best. Nr.	Benennung	Pos.	Best. Nr.	Benennung
1	0149 040	Spritzpistole G 08 (Ausführung in Aluminium)	5	0034 030	Doppelstutzen zum Kuppeln von Hochdruckschläuchen
	0335 002	Spritzpistole G 12 (Ausführung in Aluminium)	6	0034 950	Metex-Reuse Reuse zur Vorfilterung von Beschichtungsstoff im Gebinde. Ansaugrohr direkt in die Reuse stellen.
	0257 001	Spritzpistole AG-09 S (Ausführung in Edelstahl)		0034 952	Siebpaket (5 Stück) für Lack
2	0096 004	Auslegerpistole 30 cm		0034 951	Siebpaket (5 Stück) für Dispersion
	0096 019	Auslegerpistole 100 cm	7	0340 255	Ansaugadapter für Container Ansaugsystem
	0096 005	Auslegerpistole 150 cm	8	0097 104	Container Ansaugsystem
	0096 006	Auslegerpistole 270 cm			
3	0345 010	Inline Roller IR-100			
4	9984 510	Hochdruckschlauch DN 4 mm, 7,5 m mit Edelstahlnippel			
	9984 507	Hochdruckschlauch DN 6 mm, 15 m für Dispersion			
	9984 562	Hochdruckschlauch DN 6 mm, 30 m für Dispersion			

12.2 Ersatzteilliste Hochdruck-Spritzgerät

(Ersatzteilliste, siehe Seite 97)

Pos.	Best. Nr.	Benennung	Pos.	Best. Nr.	Benennung
1	0508 555	Sechskantschraube	11	0507 787	Sechskantschraube
2	0508 694	Aufhängeblech	12	0507 786	Federring
3	0295 694	Federring	15	0507 671	Doppelstutzen
4	0295 695	Sechskantschraube	16	0507 793	Anschluss
7	0507 782	Ansaugrohr	17	0034 041	Übergangsstutzen M 16 x 1,5
8	0507 783	Klammer	18	0340 256	Manometerkombination
9	0508 747	Filter	19	0508 750	Doppelstutzen
10	0507 785	Rücklaufschlauch			

12.3 Ersatzteilliste Antrieb

(Ersatzteilbild, siehe Seite 98)

Pos.	ProSpray 27 Bestell-Nr.	ProSpray 31 Bestell-Nr.	Benennung
1	0507 772	0507 772	Schraube
2	0508 698	0508 698	Frontdeckel
3	0507 767	0507 767	Zylinderschraube
4	0507 769	0507 769	Pleuelgehäuse
5	0507 218	0507 218	Pleuel
6	0507 777	0507 777	Verbindungsstift
7	0507 768	0507 768	Spiralring
8	0508 699	0508 699	Startrelais
9	0507 760	0507 760	Zylinderschraube
10	0508 225	0508 229	Getriebegehäuse
14	0507 222	0507 222	Getrieberad, Stufe 2
15	0507 221	0507 221	Getrieberad, Stufe 1
16	0508 697	0508 697	Dichtung
17	0507 776	0507 776	Dichtung
18	0507 230	0507 230	Flansch
20	0507 960	0507 960	Schraube
21	0507 959	0507 959	Abdeckung, Elektronik
22	0507 770	0507 770	Zylinderschraube
23	0295 694	0295 694	Federring
24	0508 704	0508 736	Elektronik-Steuerung (230 V~, 50 Hz)*
25	0507 231	0507 231	Lüfter-Abdeckung
26	0507 225	0507 225	Lüfter
27	0508 696	0508 734	Motor (230 V~, 50 Hz)*
30	0508 705	0508 705	Zwischenwand
31	9800 340	9800 340	Schraube
32	0508 580	0508 735	Überstromschutzschalter
33	0507 755	0507 755	Montageplatte
34	0507 757	0507 757	Gummitülle
35	0507 756	0507 756	Schraube
36	0507 759	0507 759	Potentiometer
37	0508 701	0508 701	Platte für Potentiometer
38	0507 749	0507 749	Mutter
39	0507 740	0507 740	Druckregelknopf
40	0507 748	0507 748	Verschlusskappe
41	0507 761	0507 761	Schraube
42	0508 702	0508 702	Abdeckung, LED
43	0507 751	0507 751	Verschlusskappe
44	0508 703	0508 703	Leuchtanzeige
45			Kontrollleuchte
46	0508 778	0508 778	Kabelverschraubung
47	0261 352	0261 352	Geräteanschlussleitung H07RN-F3 G 1,5 – 6 m
48	0508 706	0508 737	Motorabdeckung
49	0507 771	0507 771	Schraube

*** von Wagner-Service prüfen und austauschen lassen.**

12.4 Ersatzteilliste Farbstufe (Ersatzteilbild, siehe Seite 99)

Pos.	Best. Nr.	Benennung	Pos.	Best. Nr.	Benennung
1	0508 695	Arretiermutter	22	9841 502*	Auslassventilkugel
2	0508 707	Verschraubung	23	0507 454*	Scheibe
3	0508 708*	Zwischenring	24	0508 715	Auslassventilsitz
4	0508 709*	Obere Packung	25	0507 733	Auslassventilgehäuse
5	0508 710	Oberes Gehäuse	27	0507 729	Untere Kugelführung
8	0508 343	Doppelstützen	28	3551 519*	Einlassventilkugel
9	0507 387	Verbindungsschlauch	29	0508 716	Einlassventilsitz
10	0508 711*	Untere Packung	30	3500 203*	O-Ring
11	0508 712*	Führungsring	31	0508 717	Einlassventilgehäuse
12	0507 730*	O-Ring		0508 221*	Service-Set Packungen mit Maschinenfett und Montagewerkzeug
13	0507 731*	Stützring		0508 718	Montagewerkzeug untere Packung
14	0508 713	Unteres Gehäuse		0508 619	Trennöl 118 ml (verhindert erhöhten Verschleiß der Packungen)
18	0508 227	Kolben (Pos. 19 -> 25)		0508 620	Reiniger 118 ml (für die Farbstufe innen)
19	0508 714	Kolben		9984 507	Hochdruckschlauch DN 6 mm, 15 m
20	0507 734*	Obere Dichtung			
21	0507 452	Obere Kugelführung			

12.5 Ersatzteilliste Hochdruckfilter (Ersatzteilbild, siehe Seite 100)

Pos.	Best. Nr.	Benennung	Pos.	Best. Nr.	Benennung
1	0508 723	Filtergehäuse	10	0507 736	Passstift
2	3514 058	Konusfeder	11	0507 745	Dichtung
3	0508 449	Filterpatrone, 30 Maschen	12	0507 735	Mitnehmer
	0508 748	Filterpatrone, 60 Maschen (Standardausrüstung)	13	0508 744	Entlastungsventilgriff
	0508 450	Filterpatrone, 100 Maschen	14	0508 745	Kerbstift
4	0508 603	Stützscheibe	16	0507 738	Verschlussstopfen
5	0508 749	Stützfeder	17	0508 726	Verteilerblock
6	0508 725	O-Ring	18	0508 729	Dichtung
8	0507 739	Verschlussstopfen	19	0508 728	Verschlusskappe
9	0507 254	Entlastungsventil	20	0508 727	Druckgeber

12.6 Ersatzteilliste Wagen (Ersatzteilbild, siehe Seite 101)

Pos.	Best. Nr.	Benennung	Pos.	Best. Nr.	Benennung
1	0508 228	Handgriff	10	0509 390	Rad
2	9841 504	Haltefeder	11	0295 687	Scheibe
3	0295 607	Führungsbuchse	12	0508 722	Radkappe
4	0295 609	Scheibe	13	0295 617	Verschlussstopfen
5	0295 610	Spannhülse	14	0508 720	Grundgestell
6	0295 608	Schraube	15	0508 586	Verschlussstopfen
7	0295 606	Scheibe	16	0508 719	Distanzhülse
8	0508 721	Achse	17	0507 784	Gummitülle