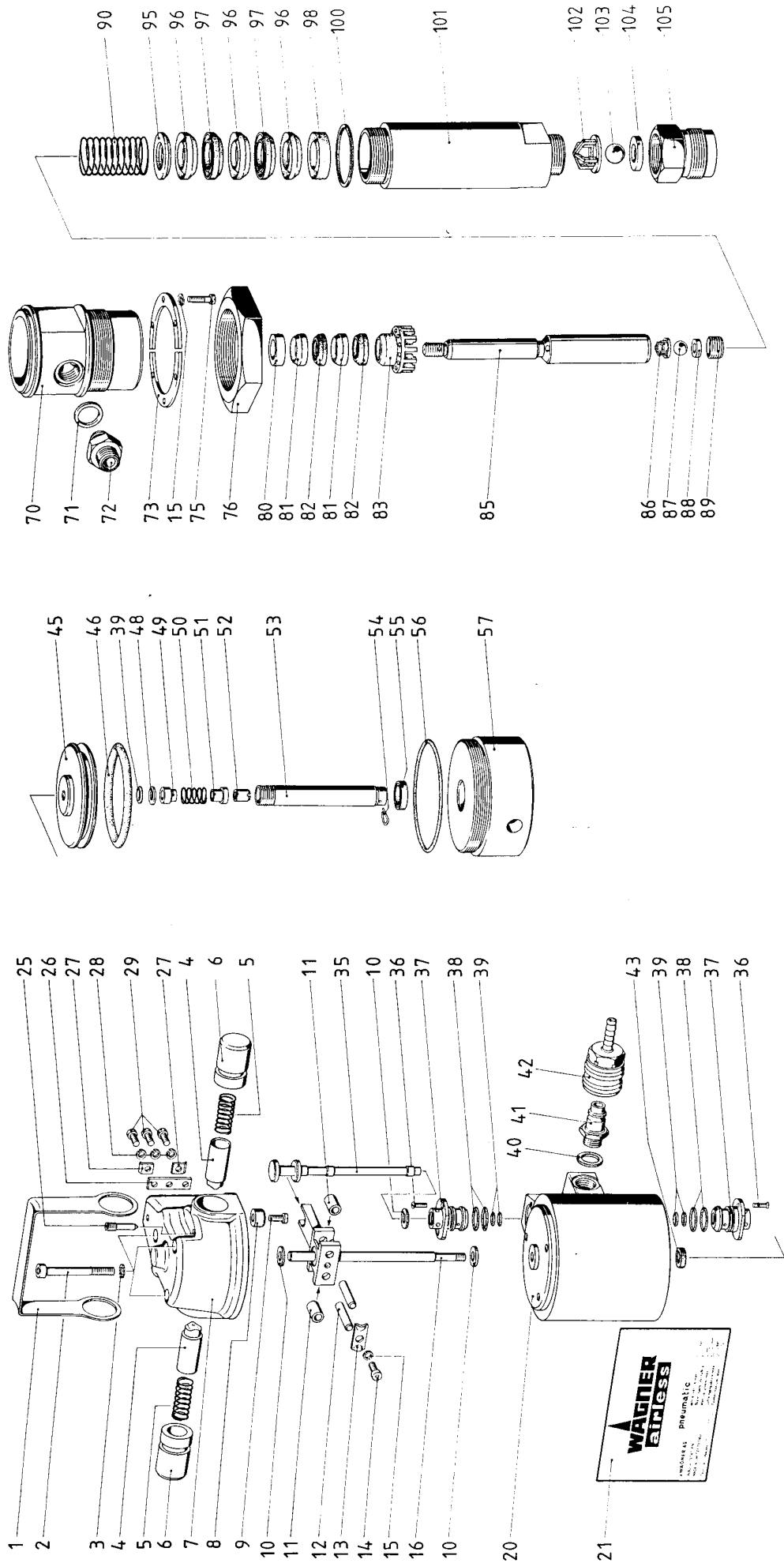


Ersatzteilliste 28 – 14

Pos.	Bestell-Nr.	Benennung	Pos.	Bestell-Nr.	Benennung
	0105 240	Antrieb komplett	56	9971 075	O-Ring 76 × 2,5
	0105 262	Pumpe komplett, Leder und Teflon gemischte Packungen	57	0105 314	Verbindungsstück
1	0100 338	Handgriff	70	0105 420	Zwischengehäuse
2	9900 335	Zylinderschraube M 5 × 50 DIN 912 (3)	71	9970 103	Dichtring A 16 × 20 × 1,5 DIN 7603
3	9922 106	Zahnscheibe J 5,1 DIN 6797 (3)	72	9983 203	Einschraubstutzen M 16 × 1,5
4	0100 336	Gleiter (2)	73	0109 453	Flanschhälfte
5	9994 220	Druckfeder (2)	75	9900 722	Zylinderschraube M 4 × 16 DIN 84 (6)
6	0100 335	Führungsbuchse (2)	76	9985 571	Sechskantmutter
7	0105 242	Haube		0115 346	Obere Packung komplett, gemischt Leder und Teflon
8	0100 333	Anschlag	80	0105 431	Stützring
9	9900 710	Zylinderschraube M 4 × 10 DIN 84	81	9973 003	Dachform-Manschette (2 Leder)
10	0100 326	Dämpfungsscheibe	82	9973 001	Dachform-Manschette (2 Teflon)
11	9960 801	Zylinderbuchse A 5 × 12 DIN 179 (2)		0115 344	Obere Packung komplett, Teflon
12	9930 109	Zylinderstift 5 × 24 DIN 6325 (2)	80	0105 431	Stützring
13	0100 327	Halteblech	82	9973 001	Dachform-Manschette (4 Teflon)
14	9900 334	Zylinderschraube M 4 × 8 DIN 912		0115 345	Obere Packung komplett, Leder
15	9922 107	Zahnscheibe J 4,3 DIN 6797	80	0105 431	Stützring
16	0100 211	Mitnehmer komplett	81	9973 003	Dachform-Manschette (5 Leder)
20	0105 204	Zylinder	83	0105 424	Distanzstück
21	0105 327	Firmenschild	85	0105 421	Kolben
25	0105 312	Gewindestift (2)	86	0105 426	Auslaß-Ventilführung
26	9950 103	Schiene	87	9941 526	Kugel 8
27	9950 513	Klemmbügel D 8 DIN 46 282 (2)	88	0105 427	Ventilsitz
28	9921 504	Federring B 4 DIN 127 (3)	89	0105 425	Gewinding
29	9900 730	Zylinderschraube M 4 × 8 DIN 84 (3)	90	9994 227	Druckfeder
35	0100 328	Steuerkolben		0115 349	Untere Packung komplett, gemischt Leder und Teflon
36	9903 203	Linsensenkschraube M 3 × 8 DIN 966 (4)	95	0105 432	Druckring
37	0105 322	Steuerbuchse (2)	96	9973 004	Dachform-Manschette (3 Leder)
38	9971 039	O-Ring 14 × 1,5 (4)	97	9973 002	Dachform-Manschette (2 Teflon)
39	9971 036	O-Ring 7,3 × 2,4	98	0105 433	Stützring
40	9970 138	Dichtring 13,2 × 17,8 × 1,5		0115 347	Untere Packung komplett, Teflon
41	9993 011	Kupplungsstecker	95	0105 432	Druckring
42	9993 012	Einhand-Schnellkupplung	97	9973 002	Dachform-Manschette (4 Teflon)
43	9972 305	Manschetten-Dichtung 7 × 14 × 3,5	98	0105 433	Stützring
45	0105 321	Kolben		0115 348	Untere Packung komplett, Leder
46	9971 074	O-Ring 65,6 × 5,3	95	0105 432	Druckring
48	0100 323	Scheibe	96	9973 004	Dachform-Manschette (6 Leder)
49	0100 344	Obere Hülse	98	0105 433	Stützring
50	0100 345	Druckfeder	100	0105 435	Dichtscheibe
51	0100 343	Untere Hülse	101	0105 422	Zwischenstück
52	0100 356	Mutter	102	0105 428	Einlaß-Ventilführung
53	0100 321	Kolbenstange	103	9941 512	Kugel 15
54	0105 434	Federstecker	104	0105 429	Einlaß-Ventilsitz
55	9972 304	Manschetten-Dichtung 14 × 20 × 5	105	0105 423	Einlaßgehäuse



Pumpe typ. 14,4 cm³/17,83

Antrieb typ. ø75 mm/17,83