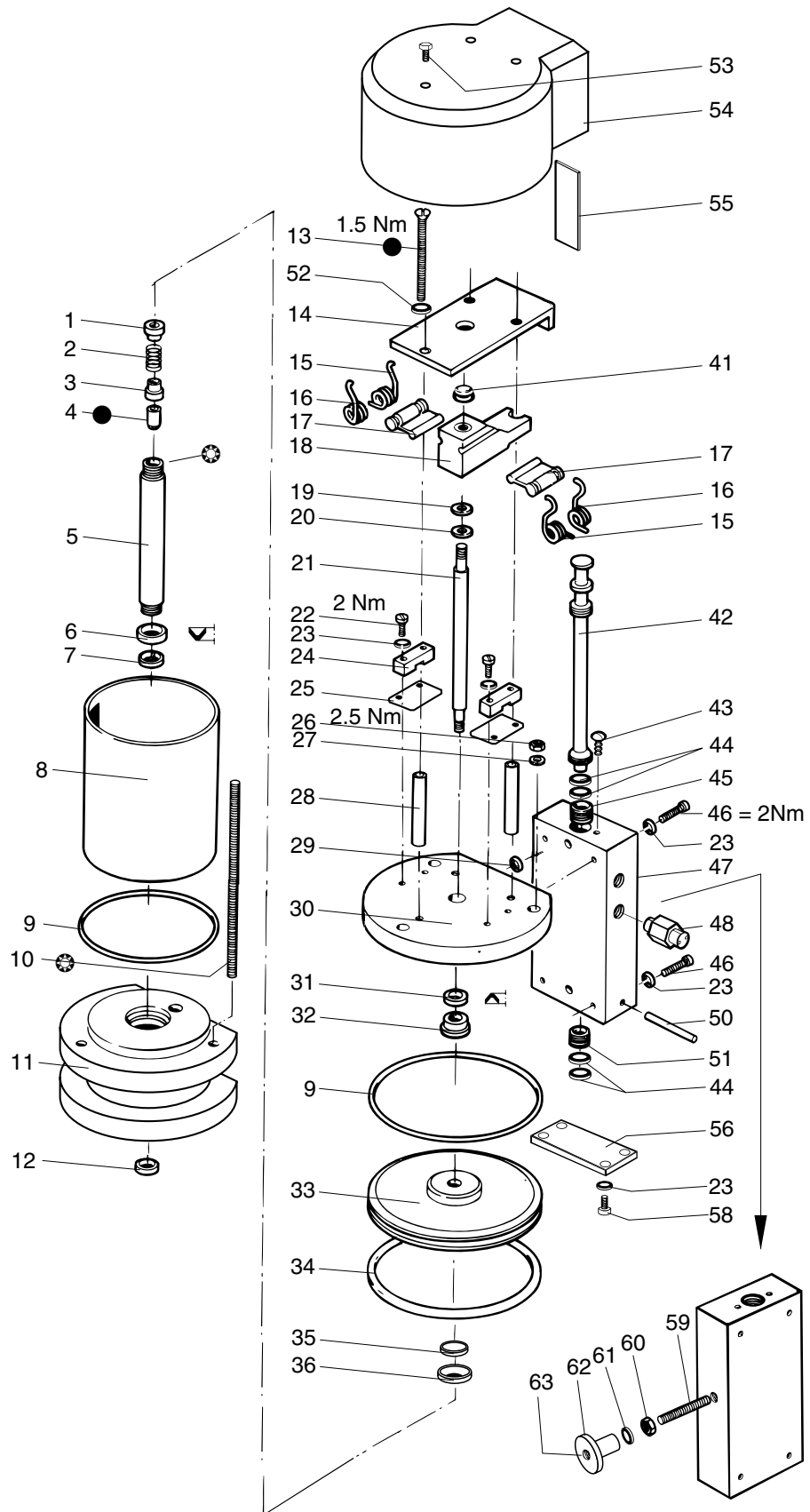


10.2 Pneumatische Kolbenpumpe 28-23 S
10.2.1 Luftmotor 76 mm 0117 205

Pos.	Bestell-Nr.	Anzahl	Benennung
1	0100 344	1	Obere Hülse
2	0100 345	1	Druckfeder
3	0100 343	1	Untere Hülse
4	0100 356	1	Mutter
5	0117 304	1	Kolbenstange
6*	9972 329	1	Nutring
7*	9990 162	1	Führungsring
8	0117 302	1	Zylinder
9*	9971 463	2	O-Ring 76 x 1,5
10	0117 320	3	Gewindestange
11	0117 301	1	Flansch
12*	9993 317	1	Abstreifer
13	9900 972	3	Senkschraube M4x60 DIN 963A
14	0117 316	1	Anschlag
15	0117 321	2	Torsionsfeder links
16	0117 313	2	Torsionsfeder rechts
17	0117 314	2	Kipphebel
18	0117 312	1	Mitnehmer
19	0117 319	1	Scheibe
20*	0100 326	1	Dämpfungsscheibe
21	0117 318	1	Steuerstange
22	9906 004	4	Zylinderschraube M4x20
23	9920 903	12	Federscheibe
24	0117 315	2	Federhalter
25	0117 250	2	Distanzplättchen
26	9910 102	3	Sechskantmutter M6
27	9920 904	3	Federscheibe V4,3
28	0117 317	3	Distanzhülse
29*	9971 372	2	O-Ring 8 x 2
30	0117 300	1	Flansch
31*	9972 305	1	Manschetten-Dichtung
32	0100 325	1	Buchse
33	0117 303	1	Kolben
34*	9971 074	1	O-Ring 65,6x5,3
35*	9971 036	1	O-Ring 7,3x2,4
36	0100 323	1	Scheibe
41*	9990 856	1	Druckknopfpufer
42	0117 201	1	Steuerkolben kpl.
43	9905 509	2	Sechskantschraube M3x6
44*	9971 326	4	O-Ring 17 x 1,5
45	0117 306	1	Steuerbüchse
46	9900 386	4	Zylinderschraube M4x30
47	0117 378	1	Steuergehäuse
48	9991 714	1	Sicherheitsventil
50	9930 827	1	Zylinderstift
			Fortsetzung auf Seite 10.5

* in Service Set enthalten

Luftmotor 76 mm 0117 205

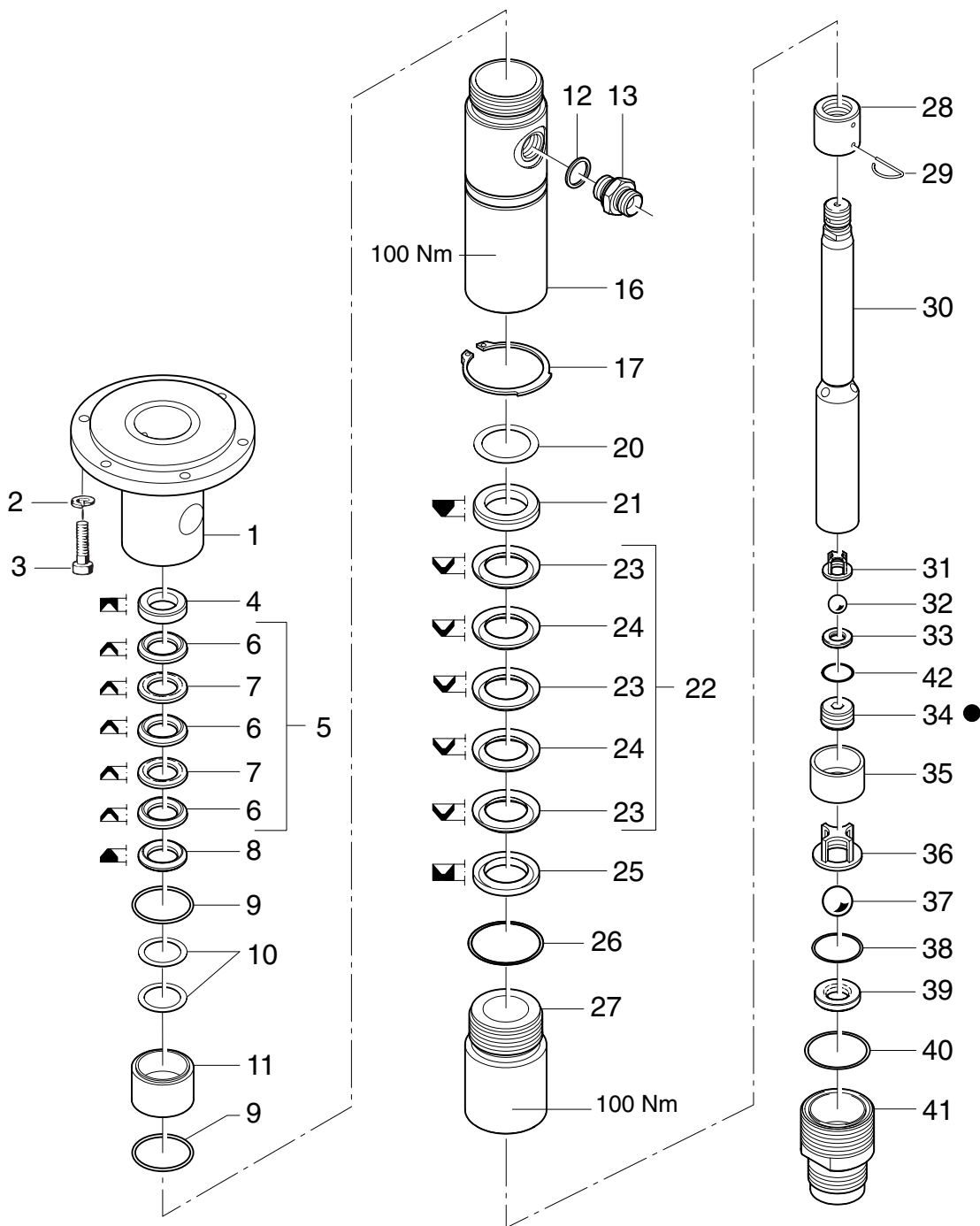


Luftmotor DN 76 mm 0117 205

Pos.	Bestell-Nr.	Anzahl	Benennung
51	0117 307	1	Steuerbüchse
52	9922 008	3	Fächerscheibe V4,4
53	9900 152	3	Sechskantschraube M4x10
54	0117 324	1	Haube
55	0117 323	1	Filtermatte
56	0117 322	1	Deckel
58	9900 353	4	Zylinderschraube M4x12
59	9907 004	1	Gewindestift
60	9910 102	1	Sechskantmutter M6
61	9920 118	1	Scheibe A 6,4
62	9910 522	1	Rändelmutter M6
63	9950 380	1	Erdungszeichen
	0117 800		Service-Set
	0123 865		Serviceanleitung

* In Service Set enthalten

10.2.3 Materialförderpumpe 23 cm³ S 0117 203



Materialförderpumpe 23 cm³ S 0117 203

Pos.	Bestell-Nr.	Anzahl	Benennung
1	0115 198	1	Zwischenstück komplett
2	9921 502	6	Federring A 6 DIN 127
3	9900 315	6	Zylinderschraube M 6x20 DIN 912
4	0117 358	1	Stützring
4a	0117 373	1	Stützring L
5	0115 838*		Obere Packung (PE/TG) kpl.
5a	0115 836	1	Obere Packung (PE/L) kpl. (Stützring L erforderlich)
6	0117 360	3	Manschette PE
7	0117 359	2	Manschette TG
7a	0117 371	2	Manschette L
8	0117 357	1	Druckring
9	9974 026*	2	O-Ring 27x1,5
10	0117 377*	2	Ausgleichscheibe
11	0117 354	1	Büchse
12	9971 525	1	Dichtungsring
13	0123 446	1	Doppelstutzen
16	0117 351	1	Rohr
17	0117 376	2	Sicherungsring
20	0123 393*	1	Ausgleichscheibe
21	0117 361	1	Druckring
22	0115 839*	1	Untere Packung (PE/TG) kpl.
22a	0115 837	1	Untere Packung (PE/L) (Stützring L erforderlich)
23	0117 364	3	Manschette PE
24	0117 363	2	Manschette TG
24a	0117 372	2	Manschette L
25	0117 362	1	Stützring
25a	0117 374	1	Stützring L
26	9971 192*	1	O-Ring 32x2
27	0117 352	1	Zylinder
28	0117 367	1	Muffe
29	0117 365	2	Federstecker
30	0117 350	1	Kolben
31	0117 356	1	Kugelführung
32	9941 526	1	Kugel Ø 8 DIN 5401
33	0117 381	1	Ventilsitzring
34•	0105 425	1	Ventilschraube
35	0117 355	1	Büchse
36	0123 435	1	Kugelführung
37	9941 512*	1	Kugel D 15 DIN 5401
39	0113 335	1	Ventilsitz
38	9974 028*	1	O-Ring 25x1,5
40	9974 027*	1	O-Ring 30x2
41	0117 353	1	Einlassgehäuse
42	9974 031	1	O-Ring 12x1,3
	0117 801		Service-Set PE/TG
	9991 031		Hakenschlüssel (2 Stück erforderlich)
	9992 504		Trennöl 250 ml
	9992 590		Loctite 222
	0115 950		Serviceanleitung

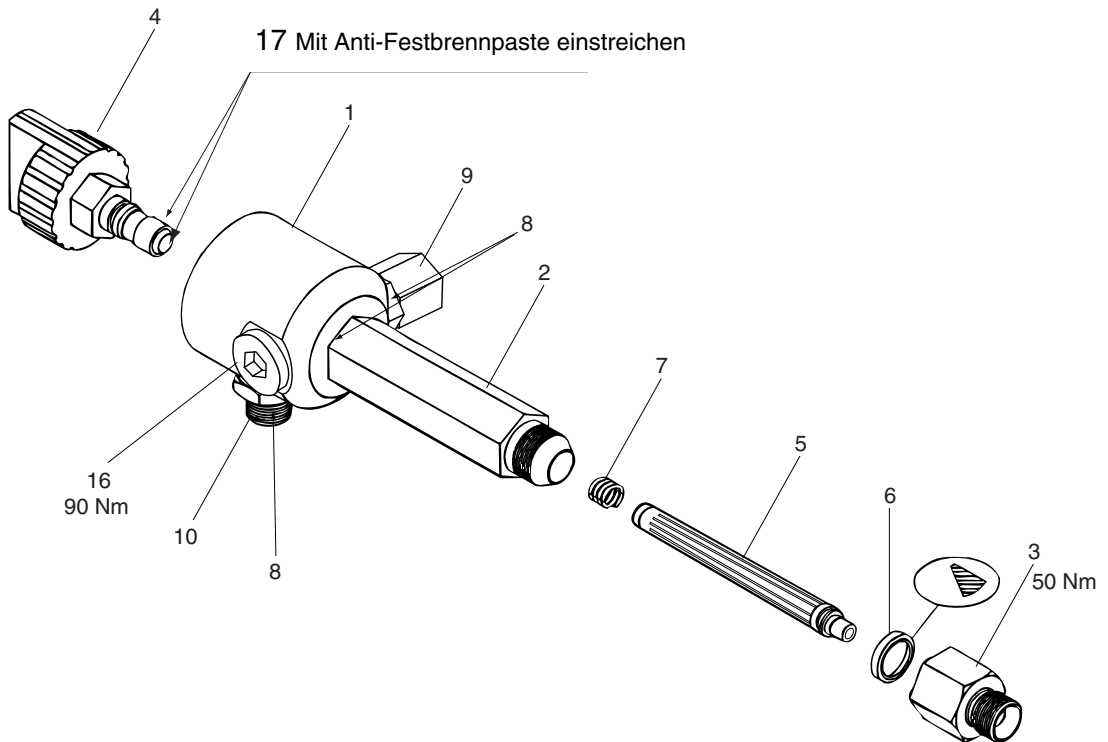
* in Service Set enthalten
● mit Loctite 222 gesichert

Allgemeines Zubehör

Pos.	Bestell-Nr.	Anzahl	Benennung
1	0117 204		Grundgerät 28-23-S
2	0117 800		Service-Set Luftmotor
3	0117 801		Service-Set Farbstufe
4	9991 031		Hakenschlüssel Farbstufe
6	0097 080		Rücklaufschlauch flexibel
5	9992 504		Trennoel 250 ml
7	0115 849		Doppelregler kpl. (Aircoat)
8	0115 853		Regler kpl. (Airless)
9	0367 254		HD Filter-Entlastungskombination
10	0115 858		Rücklaufrohr 60mm
11	9984 497		Hochdruckschlauch DN 4mmx7,5m (Airless)
12	0236 219		Erdungskabel 3m
14	0115 178		Wandhalterung kpl.
15	0117 382		Ständer
16	0115 179		Klein-Pneumatikwagen kpl.
17	0115 376		Ansaugsystem starr kpl.
18	0097 073		Ansaugschlauch flexibel DN 13
19	0250 244		Ansaugfilter DN 13
20	0097 531		Ansaugfilterbeutel
21*	0123 446		Doppelnippel M16x1,5
22	0229 200		Doppelhochdruckschlauch DN 4mmx7,5m(Aircoat)
23*	9994 627		Doppelnippel R1/4"
			* für Schlauchverlängerung

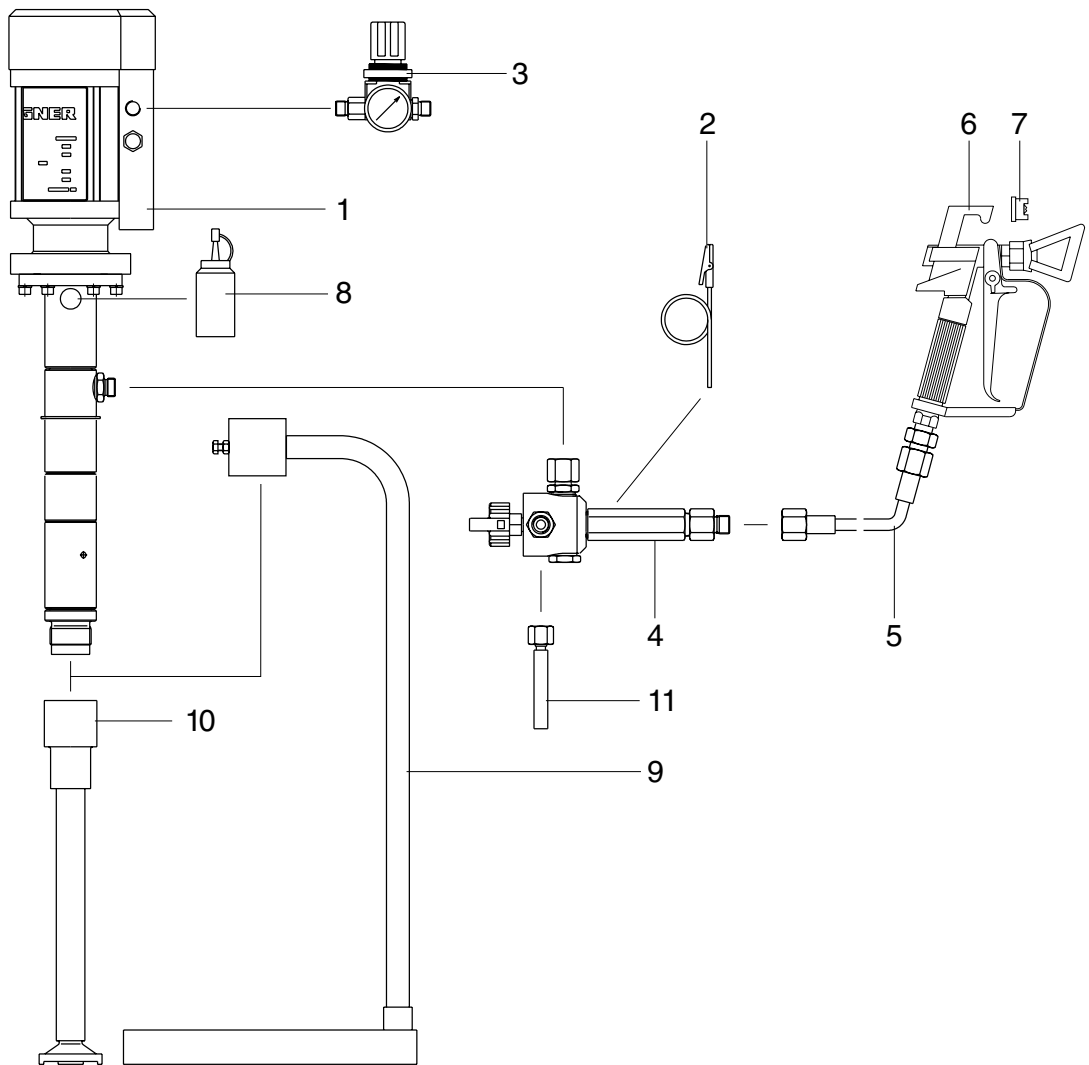
10.3.2 Filter-Entlastungskombination 250 bar 0367 254

Pos.	Bestell-Nr.	Benennung
1	0115 199	Entlastungsgehäuse
2	0123 469	Filtergehäuse
3	0123 470	Filteraufnahme
4	0169 248	Entlastungsventil
5	0034 383	Einsteckfilter 180 Maschen, rot
	0043 235	Einsteckfilter 100 Maschen, gelb (Standard)
	0034 377	Einsteckfilter 50 Maschen, weiss
	0089 323	Einsteckfilter 30 Maschen, grün
6	0043 303	Griffdichtung
7	0043 590	Druckfeder
8	9971 525	Dichtung U-Seal
9	0117 206	Schwenkteil kpl
10	0123 510	Doppelstutzen
16	9904 312	Verschlusschraube
17	9992 609	Anti-Festbrennpaste



10.3.3 Spraypack 28-23-S-AL 0117 101

Pos.	Bestell-Nr.	Anzahl	Benennung
1	0117 204		Grundgerät 28-23-S
2	0236 219		Erdungskabel
3	0115 853		Regler kpl.
4	0367 254		Filter-Entlastungskombination
5	9984 497		Hochdruckschlauch DN 4mm x 7,5m
6	0257 016		AL-Pistole AG-14 M16x1.5
7	0090 411		AL-Düse 11/40
8	9992 504		Trennoel 250 ml
9	0117 382		Ständer
10	0115 376		Ansaugsystem starr
11	0115 858		Rücklaufrohr
	0117 804		Montageanleitung zu Spraypack 28-23S AL



10.3.4 Spraypack 28-23-S-AC 0117 102

Pos.	Bestell-Nr.	Anzahl	Benennung
1	0117 204		Grundgerät 28-23-S
2	0236 219		Erdungskabel
3	0115 849		Doppelregler kpl.
4	0367 254		Filter-Entlastungskombination
5	0229 200		Doppelhochdruckschlauch DN 4mm x 7,5m
6	0364 005		AirCoat Pistole GM3000AC Filter M16x1,5 LV
7	0379 411		Düse ACF3000 11/40
8	9992 504		Trennoel 250 ml
9	0117 382		Ständer
10	0115 376		Ansaugsystem starr
11	0115 858		Rücklaufrohr
	0117 803		Montageanleitung zu Spraypack 28-23S AC

