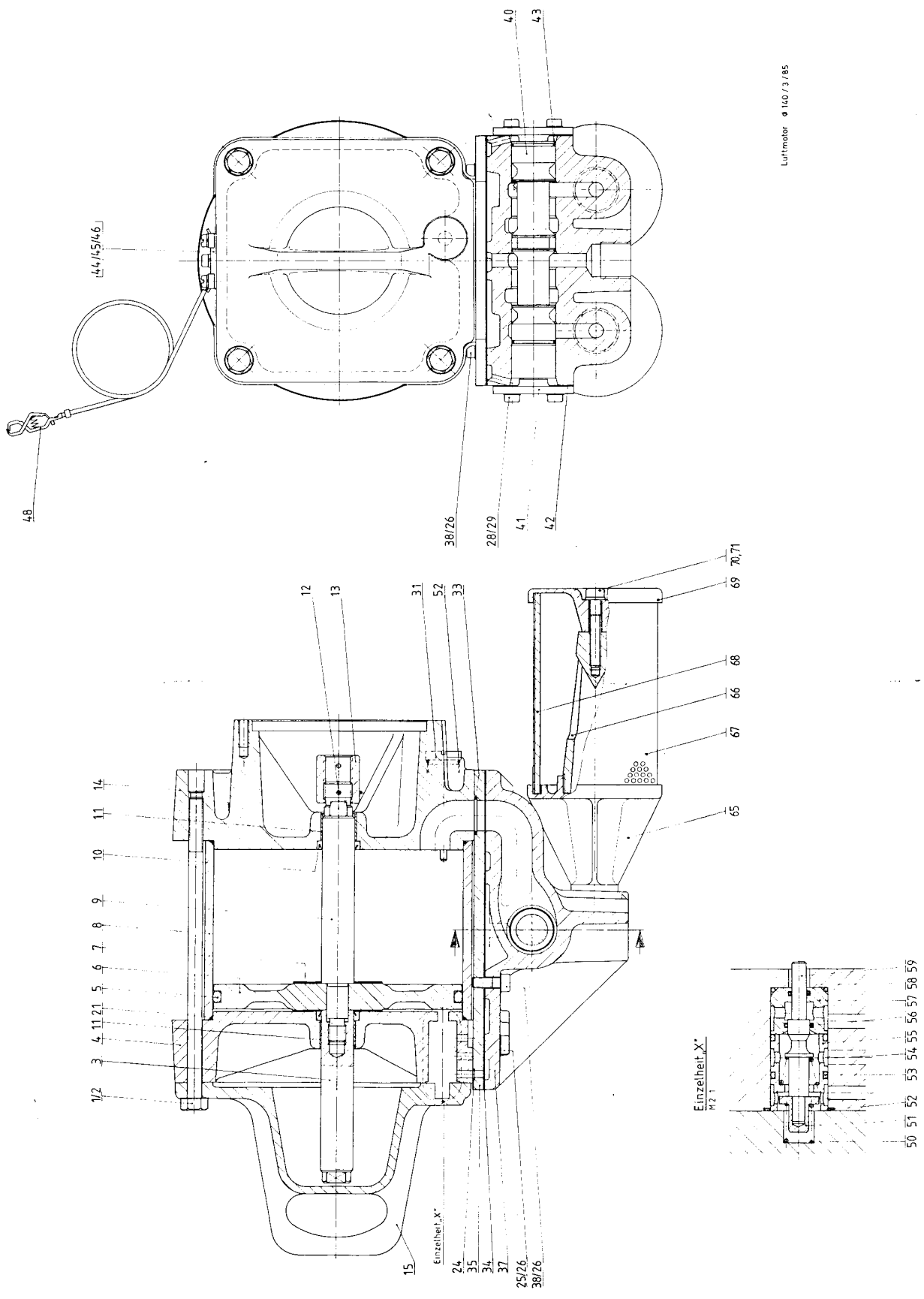


Ersatzteilliste Luftmotor 24-90 und 33-70

Pos.	Bestell-Nr.	Benennung
	0111 230	Luftmotor
1	9900 226	Sechskantschraube M 8 × 170 DIN 931 (4)
2	9920 906	Federscheibe A 8 DIN 137 (4)
3	0123 305	Verlängerung
4	0111 324	Gehäuse
5	9971 303	O-Ring 130 × 5
6	0111 321	Kolben
7	0123 307	Dämpfungsscheibe (2)
8	0111 320	Zylinder
9	0123 309	Kolbenstange
10	9972 318	Nutring 18 × 24 × 4 (2)
11	9960 809	Buchse (2)
12	0111 394	Federstecker
13	0123 310	Muffe
14	0111 323	Flanschgehäuse
15	0111 322	Haube
21	9971 304	O-Ring 140 × 2 (2)
24	9971 029	O-Ring 4 × 1 (4)
25	9900 338	Zylinderschraube M 6 × 30 DIN 912 (4)
26	9920 904	Federscheibe B 6 DIN 137
28	9900 307	Zylinderschraube M 5 × 16 DIN 912 (4)
29	9920 905	Federscheibe A 5 DIN 137 (4)
31	0123 343	Verschlussschraube
33	9971 306	O-Ring 17 × 2 (2)
34	0112 334	Dichtung
35	0112 333	Platte
37	0112 338	Gehäuse

Pos.	Bestell-Nr.	Benennung
38	9900 325	Zylinderschraube M 6 × 16 DIN 912 (4)
40	0112 337	Kolben
41	0112 335	Deckel
42	0112 336	Dichtung
43	9971 196	O-Ring 21 × 1,5 (2)
44	9900 353	Zylinderschraube M 4 × 12 DIN 912
45	9921 504	Federring B 4 DIN 127
46	0111 214	Klemme
48	0038 930	Erdungskabel
50	0123 357	Druckfeder (2)
51	0123 356	Federauflage (2)
52	9971 098	O-Ring 16 × 1,25 (2)
53	9971 197	O-Ring 13 × 1,5 (6)
54	0123 358	Konusfeder (2)
55	0123 354	Ventiloberteil (2)
56	9971 003	O-Ring 6 × 1 (2)
57	0123 353	Ventilunterteil (2)
58	9971 182	O-Ring 4 × 1 (2)
59	0123 355	Ventilkolben (2)
65	0112 339	Anschlußstück
66	0112 340	Zwischenstück
67	0112 305	Stützkörper
68	0112 304	Filter
69	0112 301	Deckel
70	9920 904	Federscheibe B 6 DIN 137
71	9900 333	Zylinderschraube M 6 × 35 DIN 912



Luftrimotor ø 140 / 3 / 85

Ersatzteilliste Materialförderpumpe 33–70 und 66–70

Pos.	Bestell-Nr.	Benennung
	0111 209	Pumpe komplett, Leder und Teflon gemischte Packungen
1	0111 300	Gehäuseoberteil
2	9921 503	Federring B6 DIN 127
3	9900 312	Zylinderschraube M 6 × 20 DIN 912
4	9970 103	Dichtring A 16 × 20 × 1,5 DIN 7603
5	0010 755	Einschraubstutzen M 16 × 1,5
6	0113 323	Flanschring
7	9971 066	O-Ring 72 × 3
	0115 016	Obere Packung komplett, gemischt Leder und Teflon
10	0111 306	Druckring
11	0018 304	Dachform-Manschette (4 Teflon)
12	0018 315	Dachform-Manschette (4 Leder)
14	0111 308	Stützring
	0111 203	Obere Packung komplett, Teflon
10	0111 306	Druckring
11	0018 304	Dachform-Manschette (7 Teflon)
14	0111 308	Stützring
	0115 015	Obere Packung komplett, Leder
10	0111 306	Druckring
12	0018 315	Dachform-Manschette (9 Leder)
14	0111 308	Stützring
15	0111 303	Druckfeder
16	0111 301	Gehäuseunterteil
17	9971 091	O-Ring 57 × 3
	0115 018	Untere Packung komplett, gemischt Leder und Teflon
20	0111 309	Stützring
21	0018 331	Dachform-Manschette (4 Leder)
22	0111 310	Dachform-Manschette (3 Teflon)
23	0111 311	Druckring
	0111 204	Untere Packung komplett, Teflon
20	0111 309	Stützring
22	0111 310	Dachform-Manschette (7 Teflon)
23	0111 311	Druckring
	0115 017	Untere Packung komplett, Leder
20	0111 309	Stützring
21	0018 331	Dachform-Manschette (6 Leder)
23	0111 311	Druckring
24	0111 302	Zylinder
25	0111 394	Federstecker
26	0111 304	Kolben
	0017 213	Auslaßventil kompl. (Pos. 27, 30, 31, 32, 33 und 34)
27	0111 326	Kugelführung
30	0017 324	Auslaß-Ventilgehäuse
31	9932 206	Spiral-Spannstift 3 × 18 DIN 7343
32	9941 501	Kugel 11
33	0111 415	Ventilsitzring
34	0017 322	Mutter
36	0017 325	Kugelführung
37	0111 414	Zylinderstift
38	9941 505	Kugel 18
39	0017 327	Ventilsitzring
41	9971 015	O-Ring 46 × 3
42	0017 326	Einlaß-Ventilgehäuse

