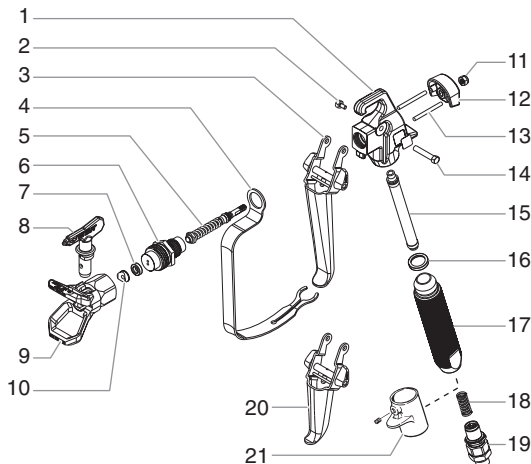


Teilleiste



Position	Teil-Nr	Beschreibung	Stückzahl
1	0296228	Spritzpistolenkopf	1
2	0296284	Abzugschraube, kurz	1
3	0296397	Abzug, komplett, für Spritzpistole mit 4-Finger-Abzug ...	1
4	0296230	Abzugbügel	1
5	0296270	Dichtung, komplett	1
6	0295404	Diffuser, 7/8"	1
	0296406	Diffuser, 11/16"	1
7	0508423	Dichtung	1
8	0552517	Düse, komplett (mit Teil 7 und 10 ...)	1
9	0556041	Düsenchutz, 7/8"	1
	0556042	Düsenchutz, 11/16"	1
10	0297007	Düsendichtungl	1
11	9910201	Sicherungsmutter	1
12	0296222	Hinteres Gehäuse	1
13	0296286	Rückholstift	2
14	0296287	Abzugschraube, lang	1
15	0502951	Filter, mittlere Filterfeinheit	1
16	0296289	Griffdichtung	1
17	0296342	Griff	1
18	0296343	Feder	1
19	0347706	Endstück	1
20	0296370	Abzug, komplett, für Spritzpistole mit 2-Finger-Abzug ...	1
21	0279185	Kragen, für Spritzpistole mit 2-Finger-Abzug	1
22	0296365	Typenschild AG-08 (nicht dargestellt)	1
	0296345	Griff, komplett (mit Teil 17 bis 19)	
	0556038	Spritzpistolenreparaturatz, 7/8" diffuser (mit Teil 5, 6 und 11)	
	0556039	Spritzpistolenreparaturatz, 11/16" diffuser (mit Teil 5, 6 und 11)	