

AG-09 S

Ersatzteilbild

Spare parts diagram

Eclaté des pièces de rechange

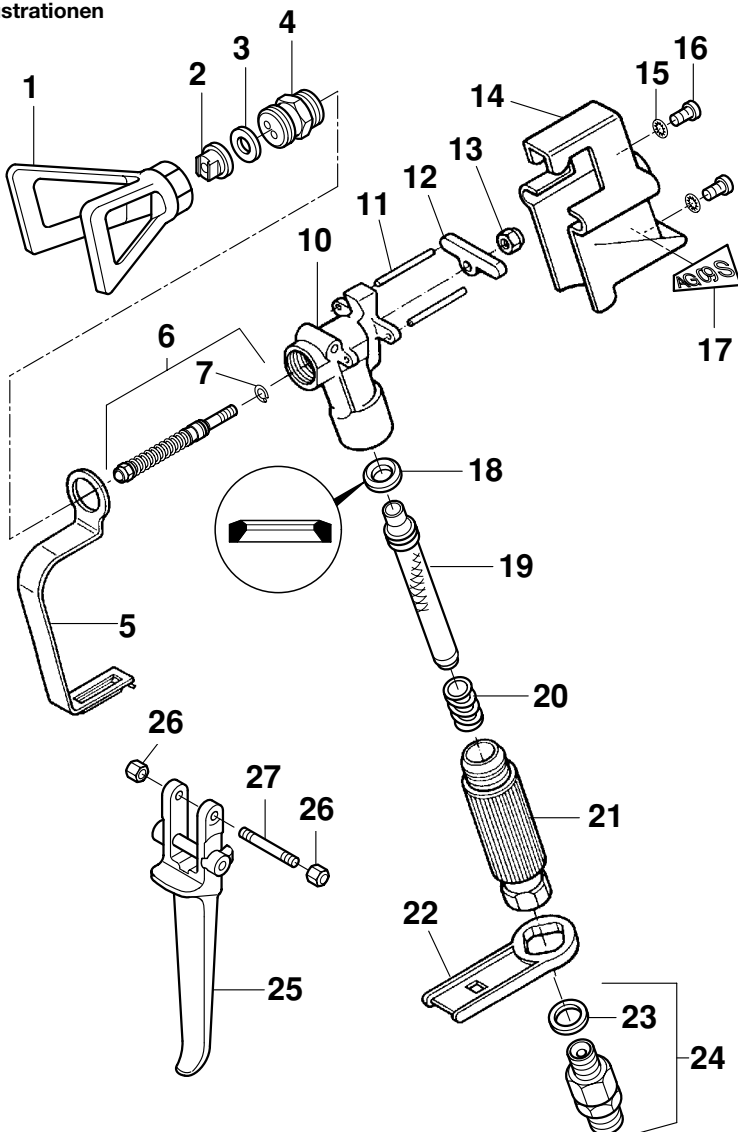
Illustrazione pezzi di ricambio

Ilustración de piezas de recambio

Afbeelding met reserve-onderdelen

Reservdelsbilden

Reservdelsillustrationen



11. Wartung

Einsteckfilter in der Airless-Spritzpistole

Demontage (siehe Bild 4)

Schutzbügel kräftig nach vorne ziehen.

Griff aus dem Pistolengehäuse schrauben.
Einsteckfilter herausziehen.

Einsteckfilter verstopft oder defekt – ersetzen.

Montage (siehe Bild 4)

Einsteckfilter mit dem längeren Konus in das Pistolengehäuse stecken.

Griff in das Pistolengehäuse einschrauben und anziehen.

Schutzbügel einrasten.

Verstopfte Düse

Standard-Düse

Ist eine andere Düsenausführung montiert, dann nach Herstellerangaben reinigen.

Airless-Spritzpistole sichern und Düse demontieren.

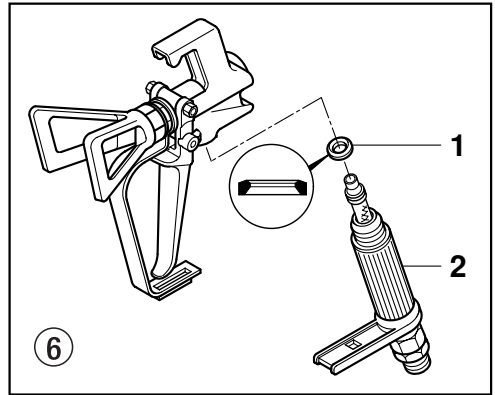
Düse in ein entsprechendes Reinigungsmittel legen bis alle Beschichtungsstoffreste aufgelöst sind.

Beschichtungsstoffreste mit einem Zahnstocher nach hinten entfernen. Falls Druckluft vorhanden, Düse von der Austrittsseite her durchblasen.
Düse wieder montieren.

Griffdichtung

Tritt Beschichtungsstoff zwischen Griff und Pistolengehäuse aus, so ist die Griffdichtung (1) zu ersetzen.

Griff (2) abschrauben. Griffdichtung entfernen. Pistolengehäuse gründlich reinigen. Neue Griffdichtung mit der ebenen Seite in das Pistolengehäuse einsetzen. Griff reinigen und wieder montieren.



Hinweis

Defekte Airless-Spritzpistolen nicht benutzen.
WAGNER Airless-Spritzpistolen nur von autorisiertem Fachpersonal warten lassen.

12. Ersatzteilliste Airless-Spritzpistole AG-09 S

(Ersatzteilliste, siehe Seite 43).

Pos.	Bestell-Nr.	Benennung
1	0335 209	Überwurfmutter mit Berührungsschutz
2	_____	Düse (siehe Düsenliste)
3	0043 052 *	Dichtung
4	0043 225 *	Zwischenstück
5	0257 300	Schutzbügel
6	0149 705*	Ventileinheit
7	9922 703	Sprengring
10	0257 322	Gehäuse
11	9930 850	Zylinderstift (2)
12	0257 303	Druckplatte
13	9910 201*	Sechskantmutter M 5
14	0257 310	Abdeckung
15	9922 107	Zahnscheibe (2)
16	9903 345	Linsenschraube (2)
17	0257 313	Typenschild
18	0043 303*	Griffdichtung
19	_____	Einsteckfilter (siehe Tabelle)
20	0257 312	Druckfeder
21	0257 304	Griff