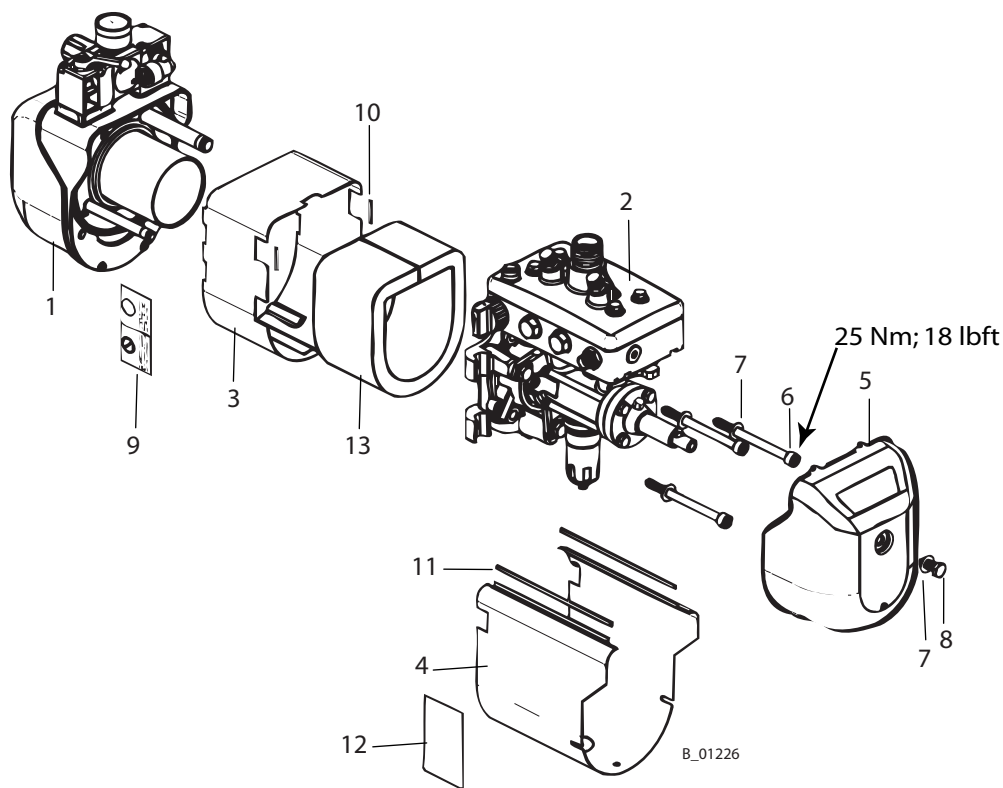


8.2 ÜBERSICHT DER BAUGRUPPEN

Pos	Stk	Bestell-Nr.	Benennung
1	1	-	Luftmotor 3/53
2	1	-	Pumpe vormontiert
3	1	322436	Verschalung Luftmotor
4	1	322437	Verschalung Druckstufe
5	1	322235	Haube 4 mit Luftauslass
6	3	9907224	Zylinderschraube mit Innensechskant
7	4	9920106	Scheibe
8	1	9900107	Sechskantschraube
9	1	367807	Warnschild
10	4	9999211	Kantenschutz-Profil 30 mm; 1.18 inch
11	2	9999211	Kantenschutz-Profil 164 mm; 6.46 inch
12	1	377887	Warnschild Fluid (nur USA)
13	1	322438	Schalldämmung Zylinder

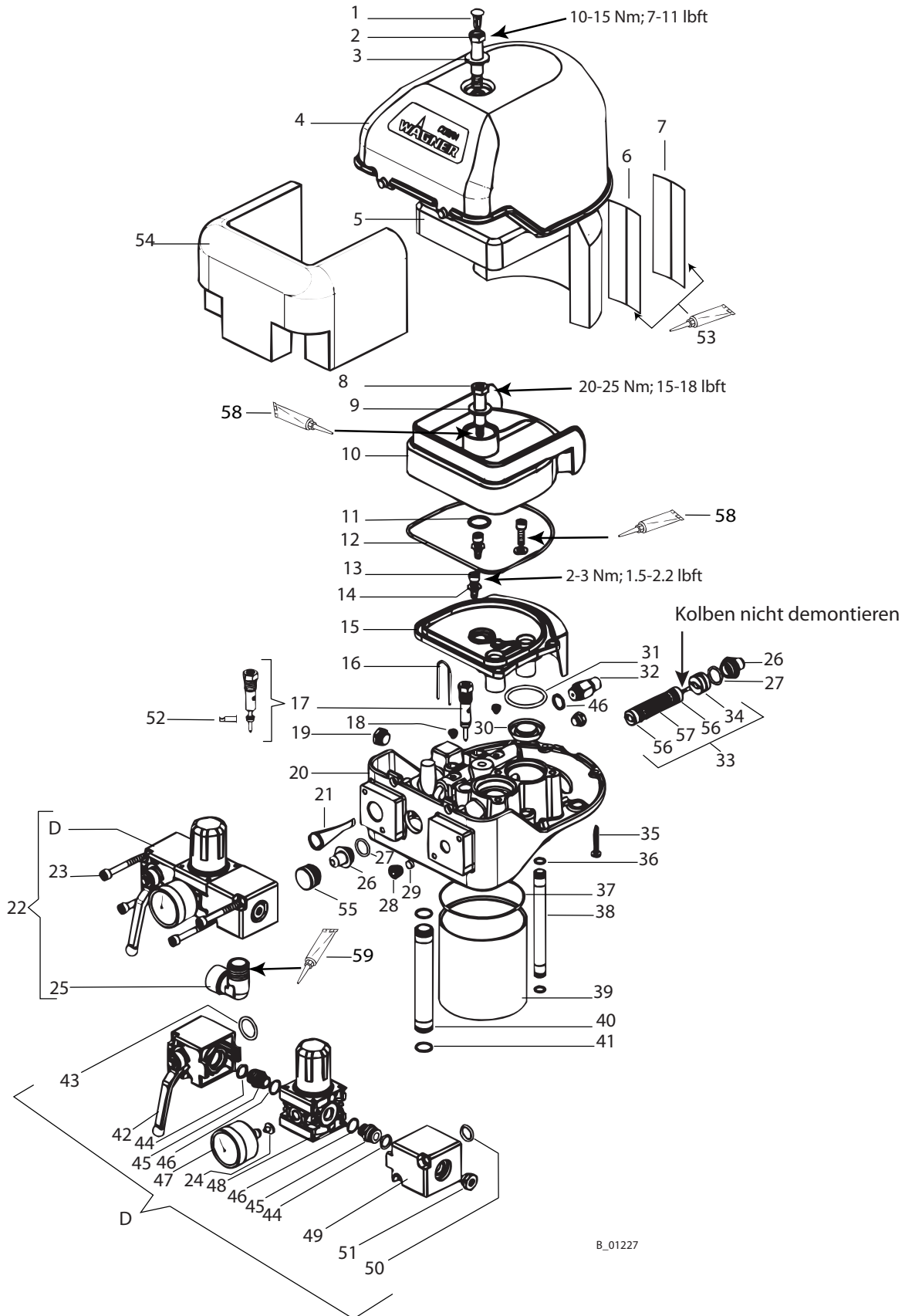


8.3 LUFTMOTOR 3/53

Pos	K	Stk.	Bestell-Nr.	Benennung
1		1	9998718	Treibstift
2		1	367318	Schultererschraube 4
3		1	9925033	Scheibe
4		1	367311	Haube 4
5	◆	1	367319	Schalldämmmatte 4
6		1	9999152	Klettverschluss Flauschteil
7		1	9999151	Klettverschluss Haftteil
8		1	367318	Schultererschraube 4
9		1	9925033	Scheibe
10		1	367310	Schalldämpfer 4
11	◆ ★	1	9974098	O-Ring
12	◆ ★	1	9974097	O-Ring
13		3	9900325	Zylinderschraube
14		3	9920103	Scheibe A6.4
15		1	367309	Anschlusssteil 4
16		2	367320	Federstecker
17		1	369290	Pilotventil
18		2	9998674	Gewindestopfen
19		1	9998274	Gewindestopfen
20		1	367315	Steuergehäuse 4
21	◆ ★	1	367313	Filter Druckluft 4/6
22		1	322060	Druckregeleinheit 3 kompl.
23		4	9900316	Zylinderschraube
24		1	322429	Drossel Manometer
25		1	9999228	Verschraubung L
26		2	367307	Verschluss-Stopfen 4/6
27	◆ ★	2	9974085	O-Ring
28		1	367324	Filteraufnahme
29	◆ ★	1	367314	Filter Steuerluft
30	◆ ★	1	322910	Set Dichtung Auslass Cobra (bestehend aus 2 Dichtungen)
31	◆ ★	2	9974095	O-Ring
32		1	368285	Sicherheitsventil 0.63 MPa; 6.3 bar; 91 psi
33	◆	1	9943080	Gleitmantelkombination komplett
34	◆	1	368038	Rastenkörper, kompl. ISO 1/2
35		2	9907126	Schraube SFS Plastite 45

◆ = Verschleissteil; ★ = Im Service Set enthalten;

● = Gehört nicht zur Grundausstattung, ist jedoch als Sonderzubehör erhältlich



Pos	K	Stk.	Bestell-Nr.	Benennung
36	◆ ★	1	9974089	O-Ring
37	◆ ★	1	9974115	O-Ring
38		1	322432	Steuerluftrohr
39		1	322430	Zylinderrohr
40		1	322431	Druckluftrohr
41	◆ ★	2	9971448	O-Ring
42	◆	1	367061	Winkelkugelhahn 4
43	◆ ★	1	9974086	O-Ring
44	◆ ★	2	9974105	O-Ring
45		2	367322	Stutzen
46	◆ ★	3	9970149	O-Ring
47	◆	1	9998677	Manometer
48	◆	1	9998676	Druckregler
		1	115943	Verschleissteilesatz zu Pos. 48
49		1	367321	Verteilerstück
50	◆ ★	1	3055026	O-Ring
51		1	9998274	Gewindestopfen
52	◆	1	9974217	Stangendichtung
53		-	9992816	Klebstoff
54	◆	1	322439	Schalldämmung Luftmotor
55		1	9990861	Lamellenstopfen
56	◆	2	368313	Dämpfer ISO1 und ISO2
57	◆	6	9971123	O-Ring
58	◆ ●	1	9992590	Loctite 222 50 ml; 50 cc
59	◆ ●	1	9992831	Loctite 542 50 ml; 50 cc
			322995	Service Set Luftmotor 3"/53

◆ = Verschleissteil; ★ = Im Service Set enthalten;

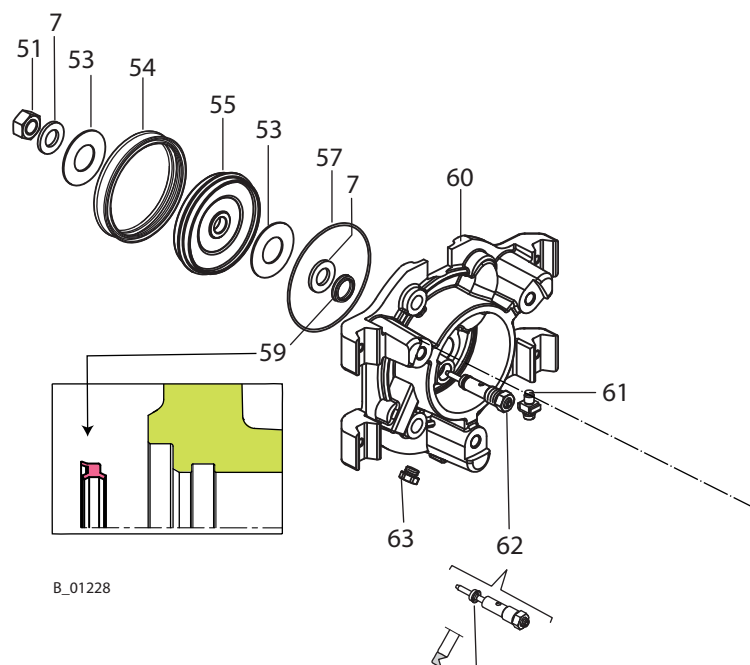
● = Gehört nicht zur Grundausrüstung, ist jedoch als Sonderzubehör erhältlich

8.4 PUMPE

Pos	K	Stk	Bestell-Nr.	Benennung
1		1	322422	Einlass-Hülse
2		4	9900204	Sechskantschraube
3		4	9920102	Scheibe
4		2	341241	Einlassventildrücker kompl.
5		1	322421	Einlassgehäuse
6		8	9907234	Sechskantschraube
7		10	9920107	Scheibe
8	◆	2	9974184	O-Ring
9		2	322411	Ventilverschraubung
10		2	0341336	Spange
11	◆	1	322914	Set Einlassventil kompl. (bestehend aus 2 Ventilen)
13		1	322413	Stutzen
14		1	322410	Farbstufe
15		2	322412	Stopfen
16		2	9904311	Verschlusschraube
17		1	169248	Entlastungsventil kompl.
18	◆	1	322915	Set Auslassventil kompl. (bestehend aus Ersatzteilen für 2 Ventile)
19		1	367913	Doppelstutzen M16x1.5-G3/8"
19		1	367555	Doppelstutzen NPSM1/4"-G3/8"
20	◆	1	322913	Set Membrane kompl. mit Einlage (bestehend aus 2 Membranen)
21		2	9904306	Verschlusschraube
22	◆	2	9970127	Dichtring
23		1	322401	Druckstufe D19/ 53
24		3	9907041	Sechskantschraube
25		1	322402	Kolbenstange D19/ 53
26		2	9941502	Kugel
27	◆	2	9971189	O-Ring
29		1	9962028	Permagleitbuchse
30		1	322403	Flansch Druckstufe
31	◆	2	9974182	Stangendichtung Profil BS
32	◆	2	9974183	Stangendichtsatz
33	◆	2	9974186	O-Ring
34	◆	2	9971446	O-Ring

◆ = Verschleissteil

● = Gehört nicht zur Grundausstattung, ist jedoch als Sonderzubehör erhältlich

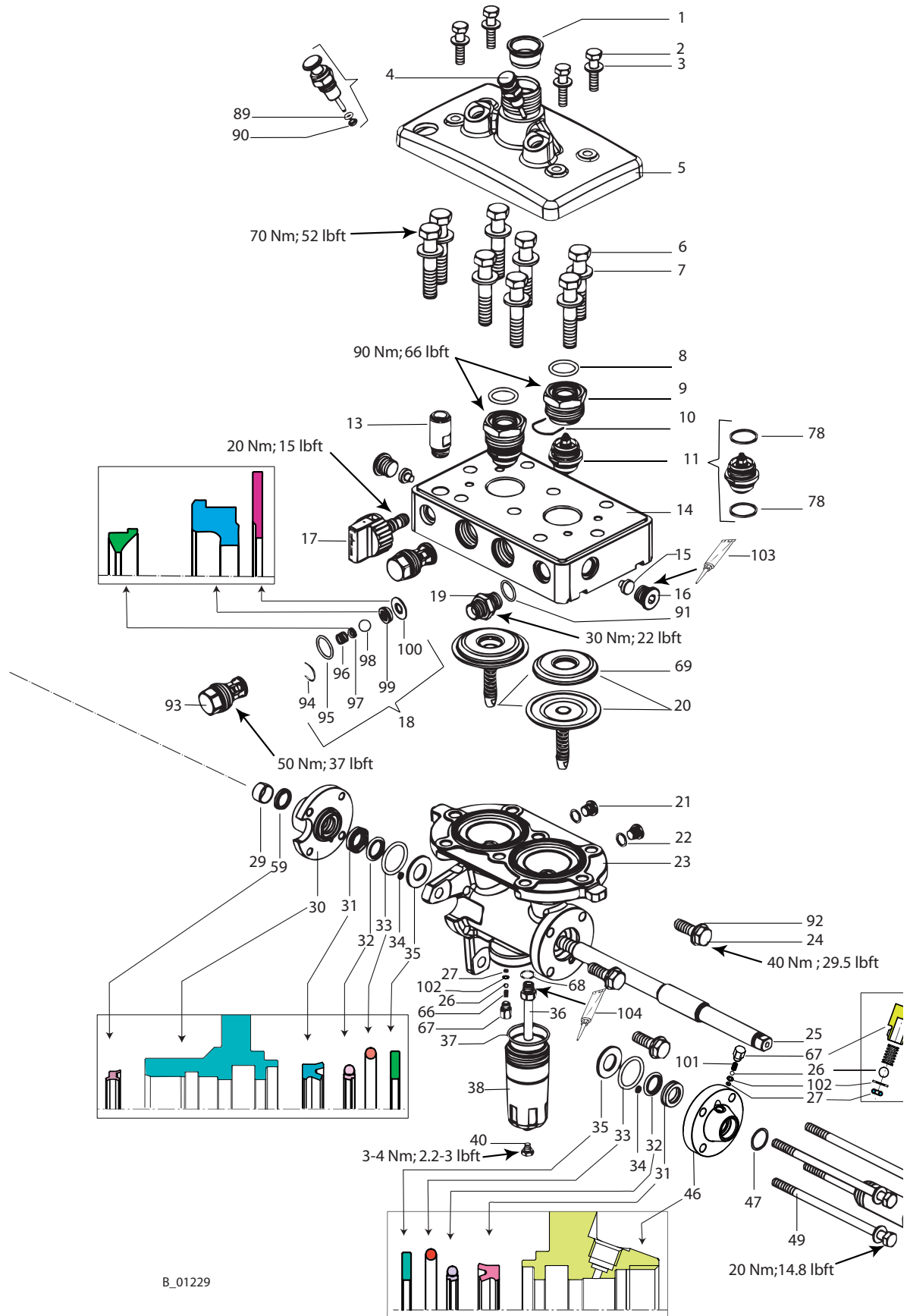


B_01228

Pos	K	Stk	Bestell-Nr.	Benennung
35		2	322405	Druckscheibe
36		1	322406	Ölansaugnippel
37	◆	1	115944	O-Ring
38		1	322236	Ölbehälter kompl.
40		1	9999210	Gewindestopfen M7x1
41		1	322435	Kolbenabdeckung
46		1	322404	Deckscheibe Druckstufe
47	◆	1	9974074	O-Ring
49		4	9907233	Sechskantschraube
50		4	9920102	Scheibe
51		1	9910101	Sechskantmutter
53	◆	2	322427	Dämpfungsscheibe
54	◆	1	9974181	Kolbendichtung Profil Z5
55		1	322426	Kolben Luftmotor 3
57	◆	1	9974115	O-Ring
59	◆	2	9974185	Dicht-Abstreifring Profil EM
60		1	322425	Flansch Luftmotor
61		1	367258	Erdung kompl.
62	◆	1	369290	Pilotventil
63		1	9998675	Gewindestopfen

◆ = Verschleissteil

● = Gehört nicht zur Grundausrüstung, ist jedoch als Sonderzubehör erhältlich

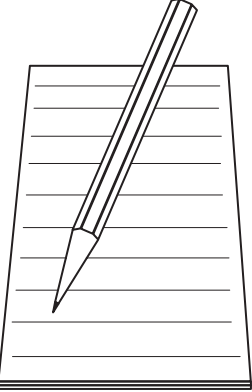


B_01229

Pos	K	Stk	Bestell-Nr.	Benennung
66		1	9998780	Druckfeder
67		2	322407	Öl-Ventilschraube
68	◆	3	9971162	O-Ring
69		2	322415	Einlage
70	◆	1	9974217	Stangendichtung
78	◆	4	341331	Dichtring
89	◆	2	9971486	O-Ring (lösemittelresistent)
90		2	341316	Abstreifer
91	◆	1	9974112	Dichtring
92		3	9920106	Scheibe
93		2	341325	Ventilführung
94		2	341328	Spange
95	◆	2	9971470	O-Ring
96		2	341326	Druckfeder
97		2	253405	Federstützring
98	◆	2	9941501	Kugel 11 HM
99	◆	2	341327	Auslass-Ventilsitz
100	◆	2	341347	Dichtring
101		1	9994237	Druckfeder
102	◆	2	322408	Druckring Ölventil
103	◆ ●	1	9992590	Loctite 222 50 ml; 50 cc
104	◆ ●	1	9992831	Loctite 542 50 ml; 50 cc

◆ = Verschleissteil

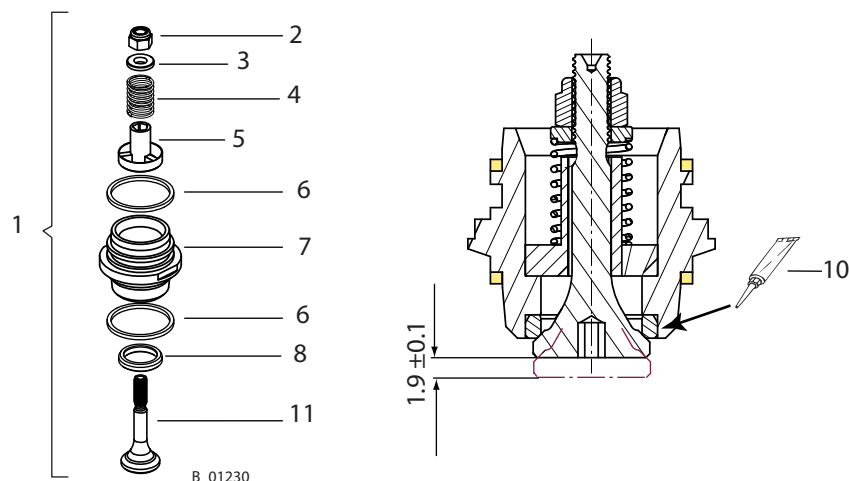
● = Gehört nicht zur Grundausrüstung, ist jedoch als Sonderzubehör erhältlich



A large rectangular area containing a series of horizontal lines for writing. On the left side of this area, there is a small illustration of a notepad with a pencil resting on it. The notepad has several horizontal lines, and the pencil is positioned diagonally across the top right corner of the notepad. The rest of the area is filled with a continuous series of horizontal lines, providing space for the user to write or take notes.

8.5 ERSATZTEILE EINLASSVENTIL

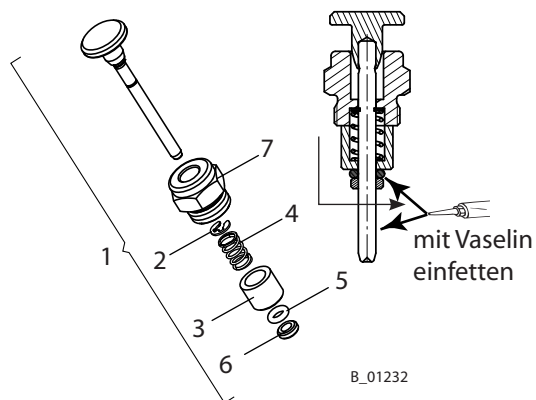
Pos	K	Stk	Nr.	Benennung
1		2	322914	Set Einlassventile kompl.
2		1	9912100	Sechskantmutter mit Klemmteil
3		1	344334	Federführung
4		1	190304	Druckfeder
5		1	158333	Führung
6		2	341331	Dichtring
7		1	344322	Ventilgehäuse
8		1	340346	Ventilsitz
10		1	9992528	Loctite 270, 50 ml; 50 cc
11		1	340342	Ventilkegel



Hinweis:
Pos.8 -> Klebefläche:
Vorbehandelt mit Schnell-
reiniger Loctite Typ 7063.

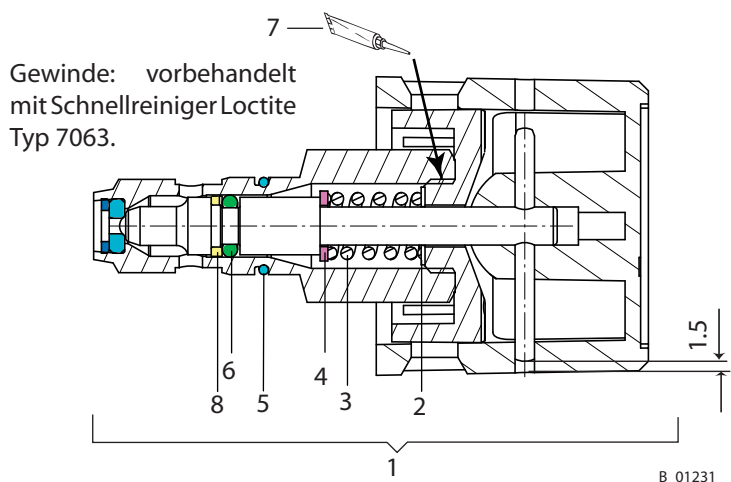
8.6 ERSATZTEILE EINLASSVENTILDRÜCKER

Pos	Stk	Nr.	Benennung
1	1	341241	Einlassventildrücker kompl.
2	1	9922724	Sicherungsscheibe 3.2
3	1	341377	Hülse
4	1	9994275	Druckfeder
5	1	9971486	O-Ring 4 x 2
6	1	341316	Abstreifer
7	1	341375	Verschlussschraube



8.7 ERSATZTEILE ENTLASTUNGSVENTIL

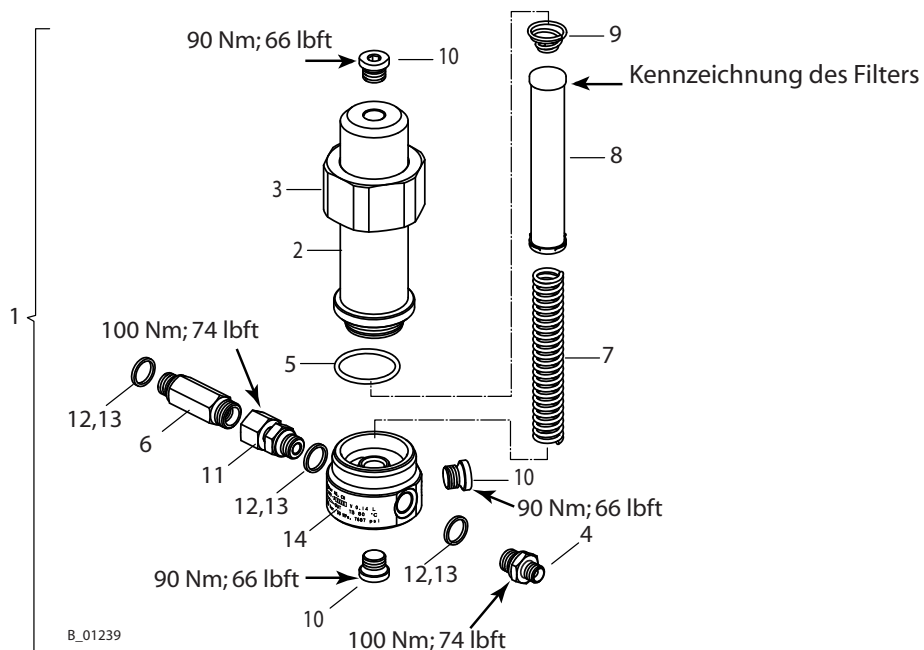
Pos	Stk	Nr.	Benennung
1	1	169248	Entlastungsventil kompl.
2	1	9920602	Passscheibe
3	1	169346	Druckfeder
4	1	9920202	Scheibe
5	1	9971395	O-Ring 10 x 1.25
6	1	9971486	O-Ring 4 x 2
7	1	9992528	Loctite 270, 50 ml; 50 cc
8	1	9971367	Spiralbackring 4.78 x 1.78



8.8 HOCHDRUCKFILTER

Pos	K	Stk	Nr.	Benennung
1		1	322053	HD-Filter 3/8" (ohne Kugelhahn)
2		1	367911	Filtergehäuse
3		1	367912	Überwurfmutter
4		1	367555	Doppelstutzen NPSM1/4"-G3/8"
5	◆	1	367914	O-Ring
6		1	367916	Einschraubstutzen
7		1	9894245	Filterstütze
8	◆	1	-	Filterpatronen *
			295721	* Filterpatrone 200
			3514068	* Filterpatrone 100
			3514069	* Filterpatronen 50
			291564	* Filterpatronen 20
9	◆	1	3514058	Konusfeder
10		3	9907127	Verschlusschraube
11		1	9998680	Einschraubverschraubung
12	◆	3	9925024	Dichtring Cu
13	◆	3	9974111	Dichtring Al
14		1	367910	Verteilgehäuse

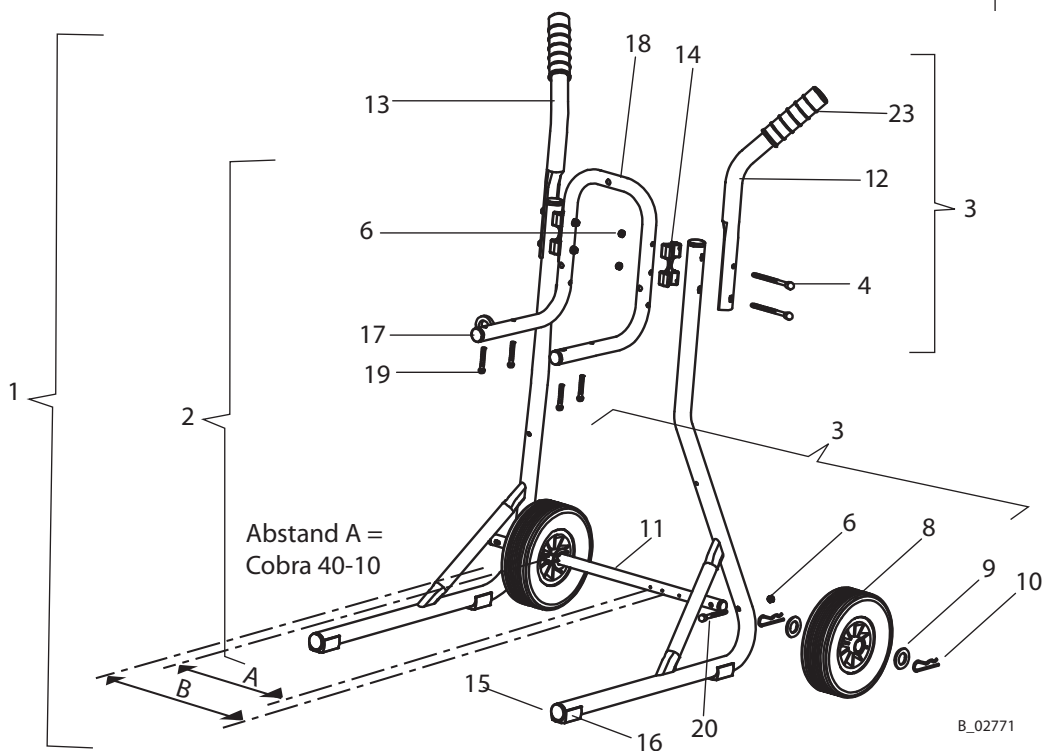
◆ = Verschleissteile



8.9 WAGEN

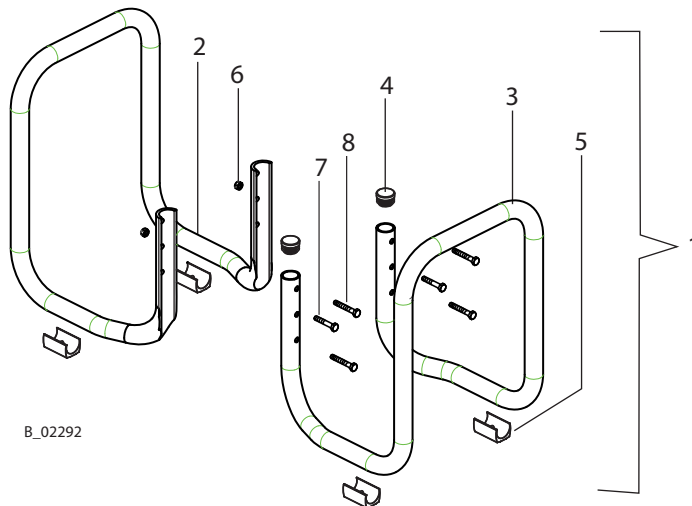
Pos	K	Stk.	Bestell-Nr.	Benennung
1		1	367121	Wagen komplett
2		1	367021	Ständer
3		1	367022	Räderset und Handgriffe
4		4	9907140	Sechskantschraube DIN931 M6x..
6		6	9910204	Sechskantmutter mit Klemmteil M6
8	◆	2	9994957	Rad
9		4	340372	Scheibe
10		4	9995302	Federstecker
11	◆	1	367945	Radachse
12		1	367946	Griff links
13		1	367947	Griff rechts
13	◆	2	367943	Verbindungsteil
15	◆	2	9990812	Rohrfuss mit Lamellen
16	◆	2	9998685	Klemmschalengleiter
17		2	9998687	Stopfen
18		1	367940	Wandhalterung
19		4	9900218	Sechskantschraube DIN931 M6x..
20		2	9907045	Sechskantschraube DIN933 M6x55
23	◆	2	9998747	Handgriff

◆ = Verschleissteile

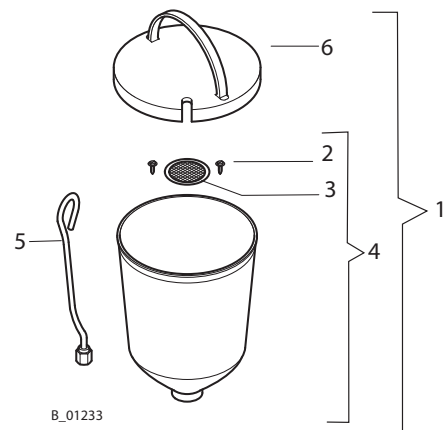


8.10 GESTELL KOMPL.

Pos	K	Stk	Nr.	Benennung
1			322052	Gestell kompl.
2		1	322442	Gestell gepresst
3		1	322443	Gestell-Rohr
4		2	9990861	Stopfen
5		4	9999209	Klemmschalengleiter
6		2	9910204	Sechskantmutter selbstsichernd M6
7		2	9900202	Sechskantschraube M6x40
8		4	9900126	Sechskantschraube M6x45

**8.11 OBERBEHÄLTER KOMPL.**

Pos	K	Stk	Nr.	Benennung
1		1	341267	Oberbehältergarnitur EX; 5 L; 1.3 gal
2		2	9902306	Kombi-Blechschaube
3		1	3756	Filterscheibe, Maschenweite 0.4 mm; 0.016 inch
3a		1	37607	Filterscheibe, Maschenweite 0.8 mm; 0.032 inch
4		1	340265	Oberbehälter EX
5		1	340908	Rücklaufrohr
6		1	340429	Deckel



8.12 ANSAUGSYSTEM

Pos	K	Stk	Nr.	Benennung
1			341263	Ansaugsystem kompl.
2		1	253211	Rücklaufrohr
3		1	341435	Filter Maschenweite 1 mm; 0.039 inch

