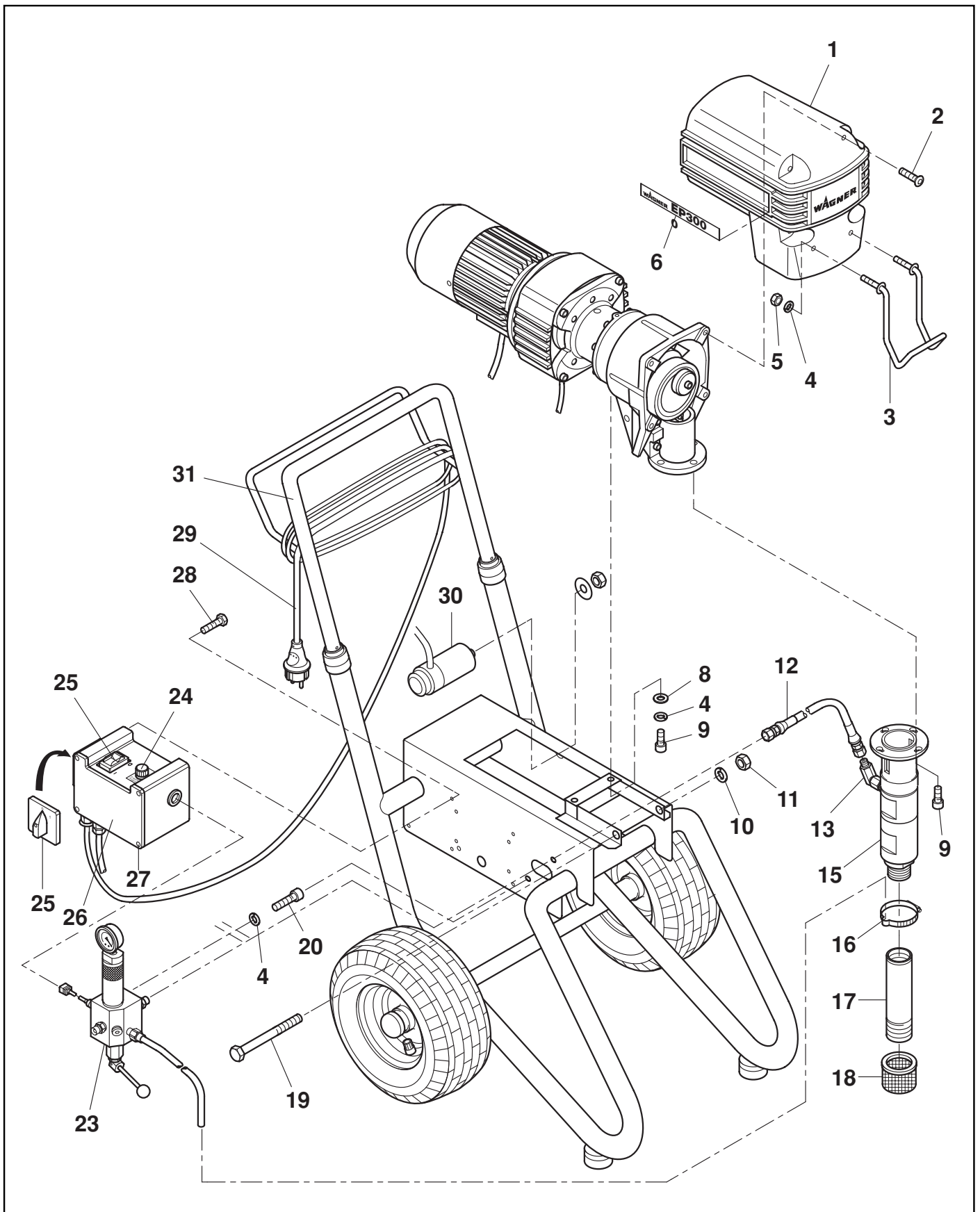


Ⓓ Ersatzteilbild Hochdruck-Spritzgerät WAGNER EP 3000

ⒼⒸ Spare parts diagram – high-pressure spraying unit WAGNER EP 3000

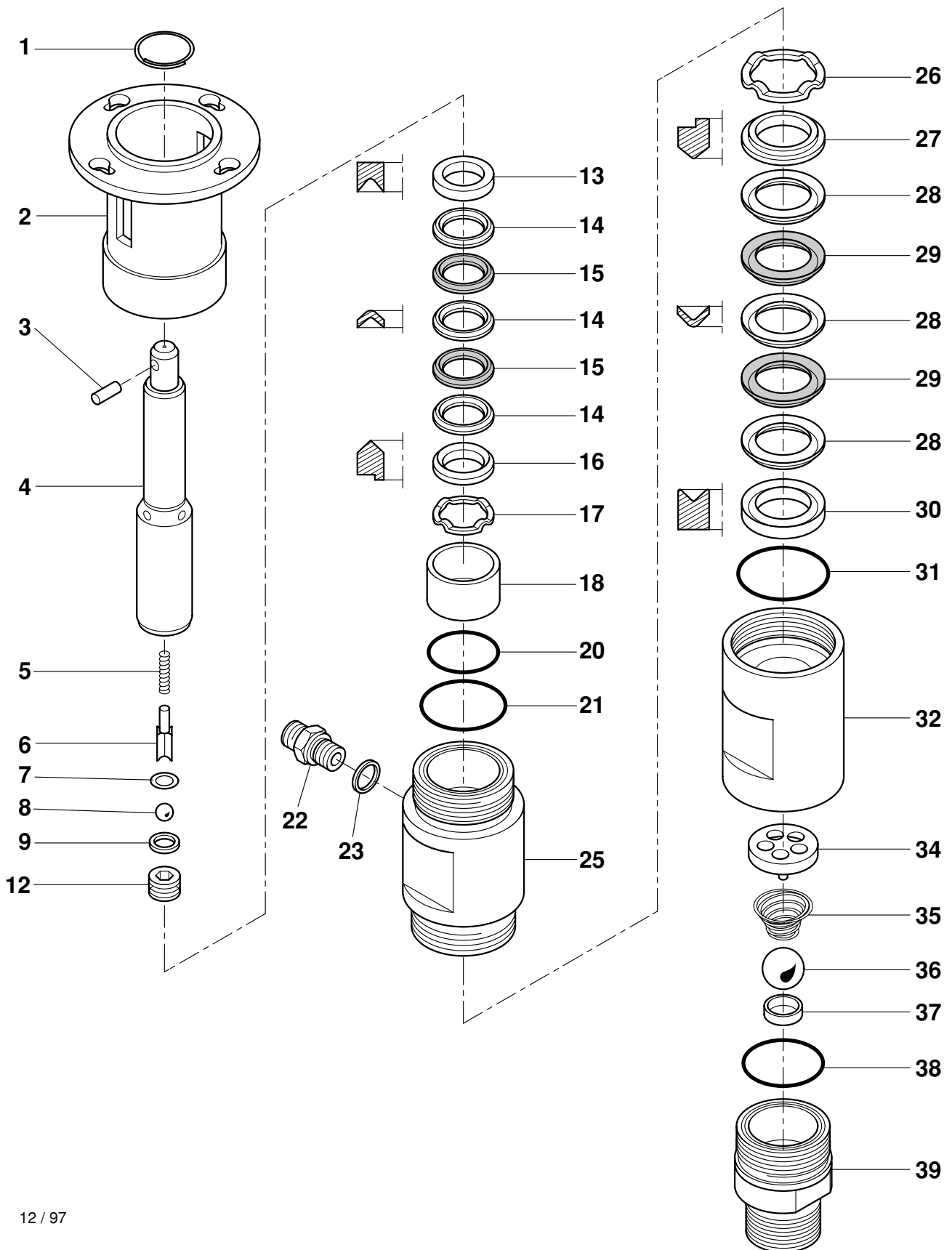
Ⓕ Eclaté du groupe WAGNER EP 3000



Ⓓ Ersatzteilbild Materialförderpumpe

ⒼⒸ Spare parts diagram – material feed pump

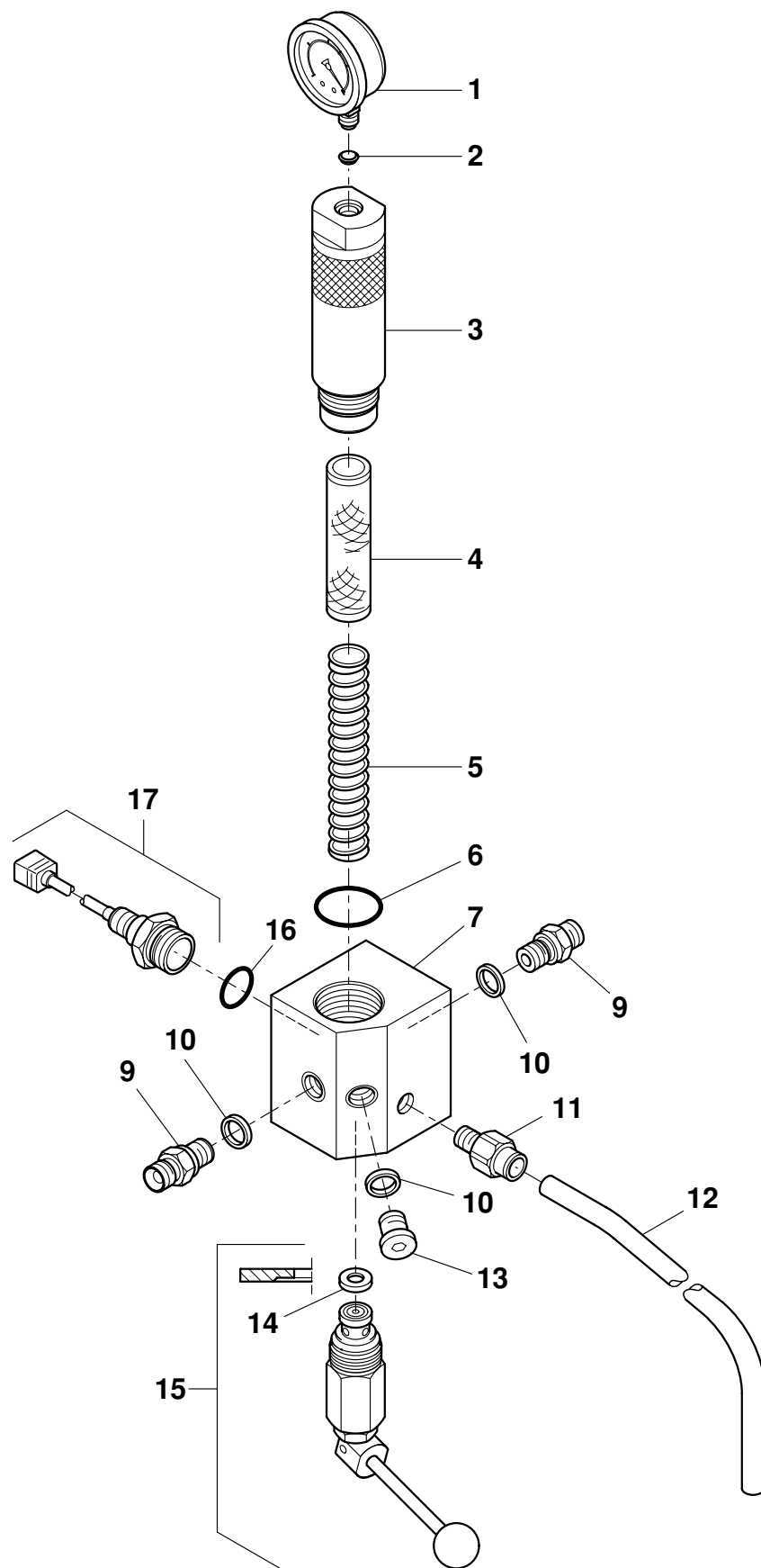
Ⓕ Eclaté de la pompe de produit



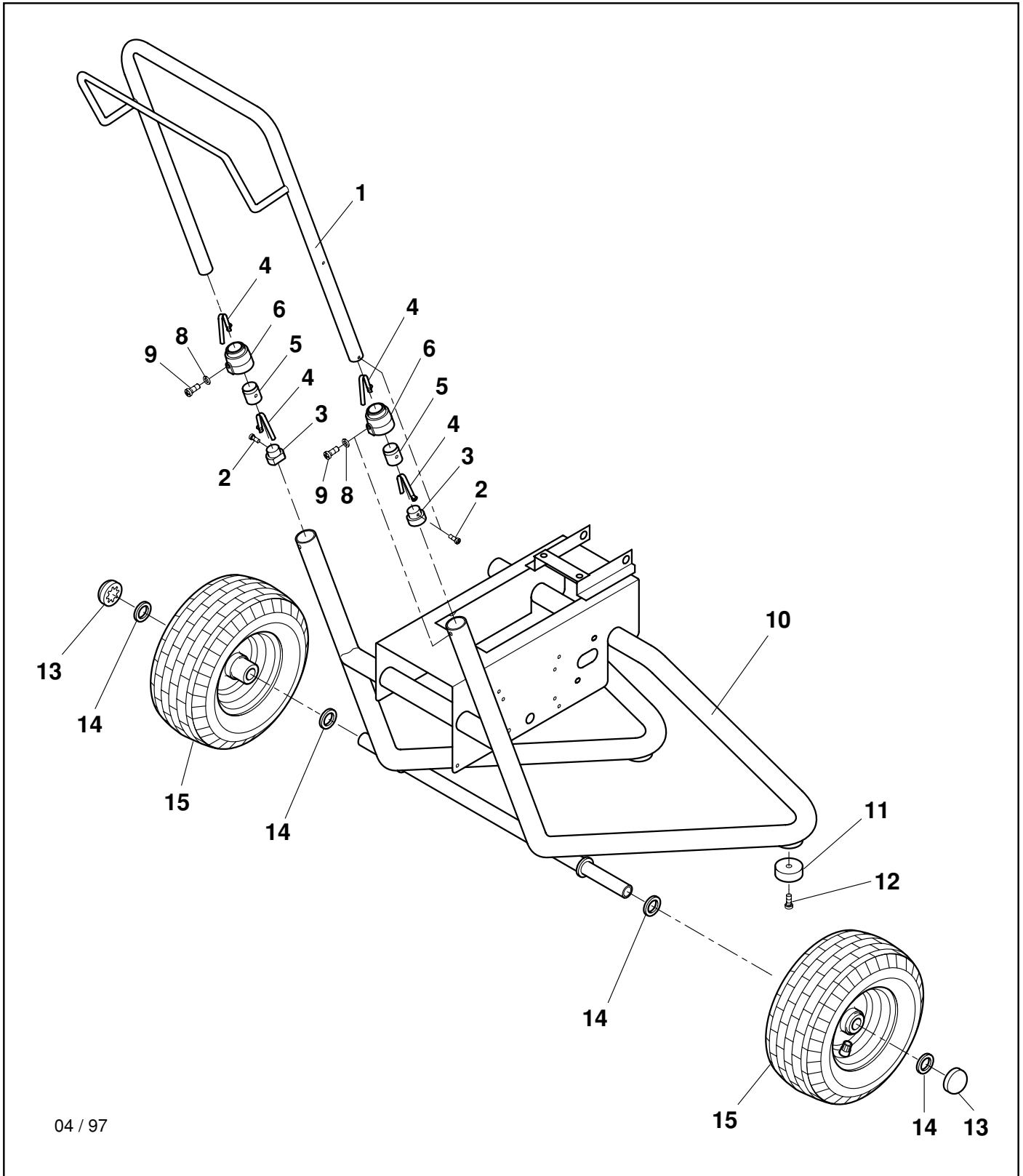
Ⓓ Ersatzteilbild Hochdruckfilter

ⒼⒷ Spare parts diagram – high-pressure filter

Ⓕ Eclaté du filtre à haute pression



- Ⓓ Ersatzteilbild Wagen
- ⒼⒸ Spare parts diagram – trolley
- Ⓕ Eclaté du chariot



04 / 97



Ersatzteilliste Hochdruck-Spritzgerät WAGNER EP 3000 (Ersatzteilbild, siehe Seite 66)

Pos.	Bestell-Nr. 230 V	Bestell-Nr. 400 V	Benennung	Anzahl
1	0291 531	0291 531	Haube	1
2	9802 529	9802 529	Linsenschraube	4
3	0291 536	0291 536	Haken	1
4	9821 505	9821 505	Federring	6
5	9810 107	9810 107	Sechskantmutter	2
6	0256 396	0256 396	Typenschild	2
8	0089 372	0089 372	Scheibe	2
9	9800 315	9800 315	Zylinderschraube	6
10	9821 508	9821 508	Federring	1
11	9810 110	9810 110	Sechskantmutter	1
12	0291 532	0291 532	Hochdruckschlauch	1
13	0090 447	0090 447	Winkelstück	1
15	—	—	Materialförderpumpe, siehe Seite 17	
16	9850 643	9850 643	Schlauchselle	1
17	0258 308	0258 308	Rohr	1
18	0253 244	0253 244	Filter	1
19	9800 115	9800 115	Sechskantschraube	1
20	9800 320	9800 320	Zylinderschraube	2
23	—	—	Hochdruckfilter, siehe Seite 18	
24	0291 541	0291 541	Druckregelknopf	1
25	9953 670	—	Motorschutzschalter 230 V~, 50 Hz, 16 A	1
	—	0256 348	Motorschutzschalter 400 V, 50 Hz, V 3~, 8 A	1
26	0291 438	0291 438	Deckel	1
27	9802 250	9802 250	Linsenschraube	4
28	9802 252	9802 252	Sechskantschraube	4
29	9951 652	—	Netzkabel HO7 RN-F3G2,5, 6 m	1
	—	0256 214	Netzkabel HO7 RN-F5G1,5, 6 m	1
30	9952 800	—	Kondensator 60 MF / 400 V (230 V~, 50 Hz)	1
31	—	—	Wagen, siehe Seite 18	



Ersatzteilliste Materialförderpumpe (Ersatzteilbild, siehe Seite 67)

Pos.	Bestell-Nr.	Benennung	Anzahl
1	9822 604	Sicherungsring	1
2	0291 304	Gehäuseoberteil	1
3	9830 107	Zylinderstift	1
4	0291 515	Kolben	1
5	9894 229**	Druckfeder	1
6	0258 323	Kugelführung	1
7	9870 113**	Dichtung	1
8	9841 502**	Kugel 10	1
9	0294 516**	Ventilsitz	1
12	0123 328	Ventilschraube	1
13	0291 403	Stützring	1
14	0111 456*	Manschette, PE	3
15	0291 376*	Manschette, Leder	2
16	0291 355*	Druckring	1
17	9894 223*	Federscheibe	1
18	0291 391	Hülse	1
20	9971 452*	O-Ring 42 x 1,5	1
21	9971 453*	O-Ring 51 x 2	1
22	0010 754	Einschraubstutzen, NPSM 3/8 – M 16 x 1,5	1
23	9970 103	Dichtring	1
25	0291 350	Zylinderoberteil	1
26	9894 224*	Federscheibe	1
27	0291 412*	Druckring	1
28	0111 452*	Manschette, PE	3
29	0291 377*	Manschette, Leder	2
30	0291 417	Stützring	1
31	9971 451*(**)	O-Ring 55 x 2	1
32	0291 353	Zylinderunterteil	1
34	0279 462	Federauflage	1
35	0037 776***	Druckfeder	1
36	0258 319***	Kugel 25,4	1
37	0169 406***	Ventilsitz	1
38	9971 434*(***)	O-Ring 48 x 2	1
39	0291 483	Ventilgehäuse	1
	0256 701*	Service-Set Packungen	
	0258 721**	Service-Set Auslaßventil	
	0258 722***	Service-Set Einlaßventil	



Ersatzteilliste Hochdruckfilter (Ersatzteilbild, siehe Seite 68)

Pos.	Bestell-Nr.	Benennung	Anzahl
1	0047 798	Manometer	1
2	9970 109	Dichtring	1
3	0279 586	Filtergehäuse	1
4	3514 068	Filterpatrone Maschenweite 0,16 mm – 100 Maschen	1
	3514 069	Filterpatrone Maschenweite 0,32 mm – 50 Maschen	1
	0291 564	Filterpatrone Maschenweite 0,85 mm – 20 Maschen (Standardausrüstung)	1
5	9894 245	Filterstütze	1
6	3514 072	O-Ring	1
7	0291 544	Verteilerblock	1
9	0010 754	Einschraubstutzen M 16 x 1,5 – NPSM 3/8	2
10	9970 103	Dichtung	3
11	9885 561	Fitting	1
12	9881 912	Rücklaufrohr	1
13	9904 302	Verschlußschraube M 16 x 1,5	1
14	0256 387	Dichtung	1
15	0256 216	Entlastungsventil	1
16	9871 027	O-Ring	1
17	0291 160	Sensor	1

Ersatzteilliste Wagen (Ersatzteilbild, siehe Seite 69)

Pos.	Bestell-Nr.	Benennung	Anzahl
1	0291 535	Deichsel	1
2	9801 202	Schraube	2
3	0294 582	Führung	2
4	9841 504	Haltefeder	4
5	0294 580	Anschlag	2
6	0294 581	Haltebuchse	2
8	0088 327	Federring	2
9	3554 008	Schraube	2
10	0291 565	Wagengestell	1
11	0090 628	Gummifuß	2
12	9800 318	Schraube	2
13	9890 104	Radkappe	2
14	0294 534	Scheibe	4
15	0270 301	Rad	2

Werkzeug Bestell-Nr. 0256 800

Bestell-Nr.	Benennung	Anzahl
9994 683	Werkzeugtasche	1
9991 101	Doppelmaulschlüssel 19 x 22	2
0999 318	Sechskantschraubendreher 1/4"	1
9991 202	Sechskantschraubendreher 8 mm	1
9992 504	Trennöl 250ml	1