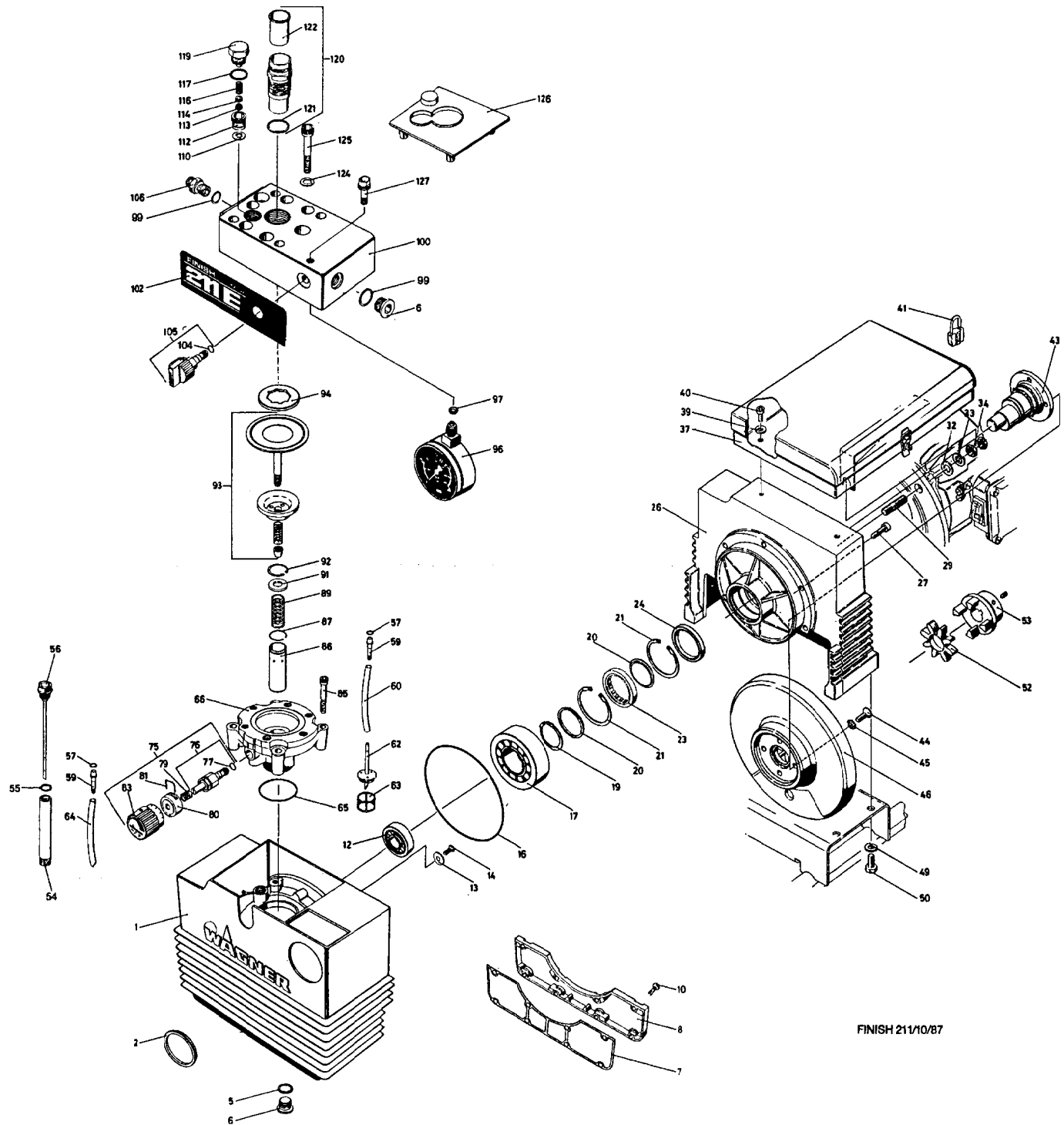


Ersatzteilliste WAGNER airless FINISH 211-E und 212-G Pumpen-Aggregat

Pos.	Bestell-Nr. FINISH 211-E	Bestell-Nr. FINISH 212-G	Benennung	Pos.	Bestell-Nr. FINISH 211-E	Bestell-Nr. FINISH 212-G	Benennung
1	0190 776	0190 776	Gehäuse mit Pos. 2, 54, 59 (2), 60 und 64	64	9981 954	9981 954	Schlauch
2	0158 372	0158 372	Blending	65	9971 181	9971 181	O-Ring 51 x 2,5
5	9970 146	9970 146	Dichtring C 16 x 20 x 2 DIN 7603	66	0190 235	0190 235	Druckeinsatz
6	9904 302	9904 302	Verschlußschraube M 16 x 1,5 DIN 908	75	0158 245	0158 245	Druckregelventil komplett
7	0158 310	0158 310	Dichtung	76	0010 852	0010 852	Reguliergehäuseeinheit
8	0158 309	0158 309	Deckel	77	9971 365	9971 365	O-Ring 9,25 x 1,78
10	9900 378	9900 378	Zylinderschraube M 6 x 20 (8)	79	0010 861	0010 861	Druckfeder
12	9960 412	9960 412	Rollenlager NU 304 E DIN 5412	80	0010 859	0010 859	Anschlaghülse
13	0190 380	0190 380	Scheibe	81	0010 858	0010 858	Klammer
14	9903 103	9903 103	Schraube M 6 x 12	83	0158 251	0158 251	Druckregulierknopf
16	9971 180	9971 180	O-Ring 156 x 2	85	9900 377	9900 377	Zylinderschraube M 8 x 50 DIN 912 (4)
17	9960 420	9960 420	Stützrolle	86	0190 339	0190 339	Kolben
19	9922 521	9922 521	Sicherungsring 42 x 1,75 DIN 471	87	9922 622	9922 622	Runddrahtsprengling A 25 DIN 7993
20	0190 374	0190 374	Ring (2)	89	0034 357	0034 357	Kolbenfeder
21	9922 602	9922 602	Sicherungsring 62 x 2 DIN 472 (2)	91	0190 345	0190 345	Federteller
23	9960 421	9960 421	Rollenlager	92	9922 616	9922 616	Sicherungsring 28 x 1,2 DIN 472
24	9970 522	9970 522	Wellendichtring BAF 48 x 62 x 8	93	0254 705	0254 705	Membrane komplett
26	0190 306		Zwischengehäuse	94	0190 364	0190 364	Einlage
27	9900 313		Zylinderschraube M 8 x 25 DIN 912 (5)	96	9991 733	9991 733	Manometer 0-400 bar
29	9902 906		Stiftschraube M 12 x 30 DIN 939 (4)	97	9970 109	9970 109	Dichtring
32	9920 107		Scheibe B 13 DIN 125 (4)	99	9970 103	9970 103	Dichtring A 16 x 20 x 1,5 DIN 7603
33	9921 514		Federring A 12 DIN 127 (4)	100	0190 303	0190 303	Farbstufengehäuse
34	9910 606		Sechskantmutter M 12 DIN 936 (5)	102	0190 391	0194 392	Typenschild
37	0190 325		Werkzeugkasten	104	9971 395	9971 395	O-Ring 10 x 1,25
39	9920 301		Scheibe A 8,4 DIN 9021 (2)	105	0169 248	0169 248	Entlastungsventil
40	9900 326		Zylinderschraube M 8 x 16 DIN 912 (2)	106	0010 755	0010 755	Einschraubstutzen M 16 x 1,5
41	9994 901		Vorhängeschloß	110	0010 778	0010 778	Dichtring
43	0169 375		Kurbelwelle	112	0010 775	0010 775	Ventilsitzaufnahme
44	9900 513		Senkschraube M 8 x 20 DIN 7991 (4)	113	9941 501	9941 501	Kugel 11
45	9922 012		Fächerscheibe V 8,4 DIN 6798 (4)	114	0253 405	0253 405	Federstützring
46	0190 305		Schwungmasse	116	0190 304	0190 304	Auslaßventilfeder
49	9921 507		Federring A 10 DIN 127 (4)	117	9970 102	9970 102	Dichtring A 22 x 27 x 1,5 DIN 7603
50	9902 113		Zylinderschraube M 10 x 20 DIN 6912 (4)	119	0010 782	0010 782	Verschraubung
52	9993 806		Zahnkranz	120	0190 263	0190 263	Ansaugventil 190 N
53	9993 809		Kupplungsnahe	121	0010 764	0010 764	Dichtring
54	0158 367	0158 367	Öl-Einfüllrohr	122	0010 765	0010 765	Einlauf
55	9971 098	9971 098	O-Ring 16 x 1,25	124	9921 605	9921 605	Federring 12 DIN 7980 (6)
56	0158 255	0158 255	Öl-Meßstab	125	9900 376	9900 376	Zylinderschraube M 12 x 75 DIN 912 (6)
57	9971 339	9971 339	O-Ring 8,9 x 2,7 (2)				
59	—	—	Tülle (2), siehe Pos. 1				
60	9981 940	9981 940	Schlauch	126	0158 340	0158 340	Abdeckung
62	0046 720	0046 720	Saugrohr	127	0055 402	0055 402	Rücklaufstutzen
63	0024 504	0024 504	Saugkorb				



FINISH 211/10/87

Ersatzteilliste WAGNER airless FINISH 211-E Elektromotor

AEG Typ	
Nr	
V	A
/min	Hz
VDE 0530/72	

Nur für Motoren mit dem abgebildeten
Zeichen auf dem Leistungsschild

Pos.	Bestell-Nr.	Benennung	Pos.	Bestell-Nr.	Benennung
3	0142 332	Motorflansch	30	0167 449	Dichtung
5	9910 102	Sechskantmutter M 6 DIN 934 (4)	31	0190 335	Schaltergehäuse
6	0190 330	Kugellager-Ausgleichsscheibe	33	9922 014	Fächerscheibe J 23 DIN 6798
7	0190 350	Stator 220 V~, 50 Hz	34	9982 801	Kabelverschraubung
10	9960 103	Rillenkugellager 6206 C 3	36	9951 522	Netzkabel 3x2,5 mm ²
12	0190 331	Spritzscheibe	39	0167 454	Schalterdeckel
13	9931 005	Paßfeder A 8 x 7 x 40 DIN 6885	40	0167 451	Dichtung
15	0190 349	Rotor	42	9982 808	Kabelverschraubung
16	9922 603	Sicherungsring 52 x 2 DIN 472	43	9950 812	Abdeckhaube
17	9960 109	Rillenkugellager 6205 Z C 3	45	9951 375	Dichtung
19	0011 627	Lagerschild	46	9953 670	Motorschutzschalter 220 V~, 50 Hz, 16 A
22	9901 205	Sechskantschraube M 6 x 200	47	9950 416	Kondensator 40 µF/400 (220 V~, 50 Hz)
23	0011 626	Lüfterflügel	48	0011 658	Hutklemme (2)
25	0169 446	Sicherungsring	49	0011 657	Kondensatorhülse
26	0011 625	Lüfterhaube	52	0169 455	Kondensatorbügel
27	9900 337	Zylinderschraube M 4 x 6 DIN 84 (4)			

