

G 15

Ersatzteilbild

Spare parts diagram

Eclaté des pièces de rechange

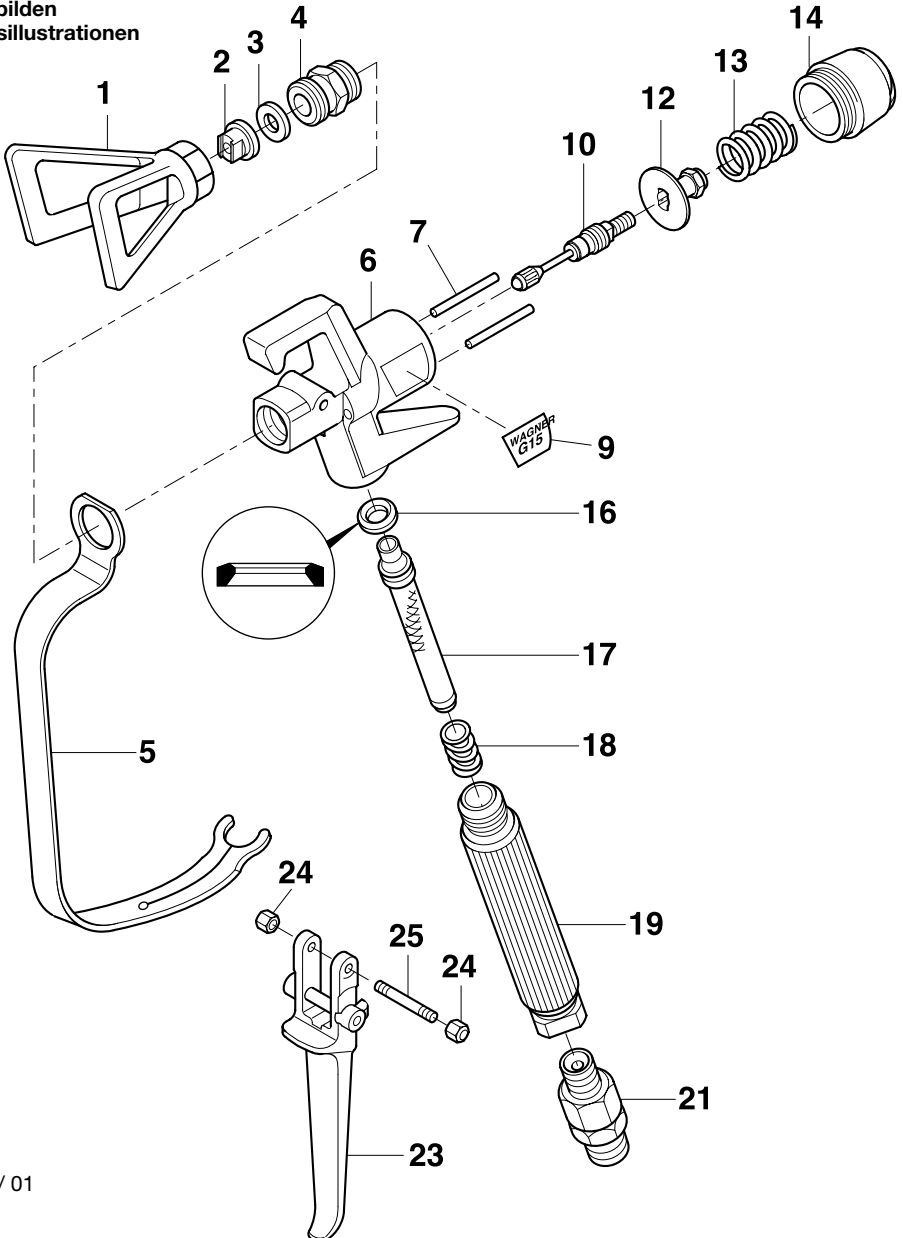
Illustrazione pezzi di ricambio

Ilustración de piezas de recambio

Afbeelding met reserve-onderdelen

Reservdelsbilden

Reservedelsillustrationen



Nachstellen der Packung

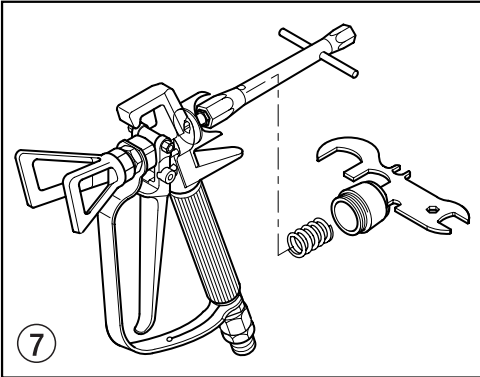
In der Abdeckschraube befindet sich eine Bohrung.

Tritt dort Beschichtungsstoff aus, ist die Packung nachzustellen.

Abdeckschraube mit Pistolenschlüssel abschrauben, Druckfeder entfernen.

Mit Steckschlüssel 10 mm Druckplatte eine Viertelumdrehung nach rechts drehen.

Druckfeder einsetzen, Abdeckschraube bis auf Anschlag schrauben.



Bringt das keine Abhilfe, bitte an eine WAGNER Servicestelle wenden.

Hinweis

Defekte Airless-Spritzpistolen nicht benutzen.
WAGNER Airless-Spritzpistolen nur von autorisiertem Fachpersonal warten lassen.

12. Ersatzteilliste Airless-Spritzpistole G 15

(Ersatzteilbild, siehe Seite 51).

Pos.	Bestell-Nr.	Benennung
1	0335 209	Überwurfmutter mit Berührungsschutz
2	_____	Düse (siehe Düsenliste)
3	0043 052*	Dichtung
4	0347 200*	Zwischenstück
5	0347 308	Schutzbügel
6	0347 300	Gehäuse
7	0043 411	Zylinderstift (2)
9	0347 312	Typenschild
10	0347 701*	Ventileinheit
12	0335 704	Druckplatte
13	0347 335	Druckfeder
14	0335 301	Abdeckschraube
16	0043 303*	Griffdichtung
17	_____	Einsteckfilter (siehe Tabelle)
18	0257 312	Druckfeder
19	0347 306	Griff
21	0347 708	Drehgelenk M 16 x 1,5
	0347 709	Drehgelenk NPSM 1/4 inch-18
23	0347 703	Abzugsbügel
24	9910 403	Hutmutter M4 (2)
25	0347 310	Bolzen
	0149 395	Pistolenschlüssel
	0347 707*	Service-Set