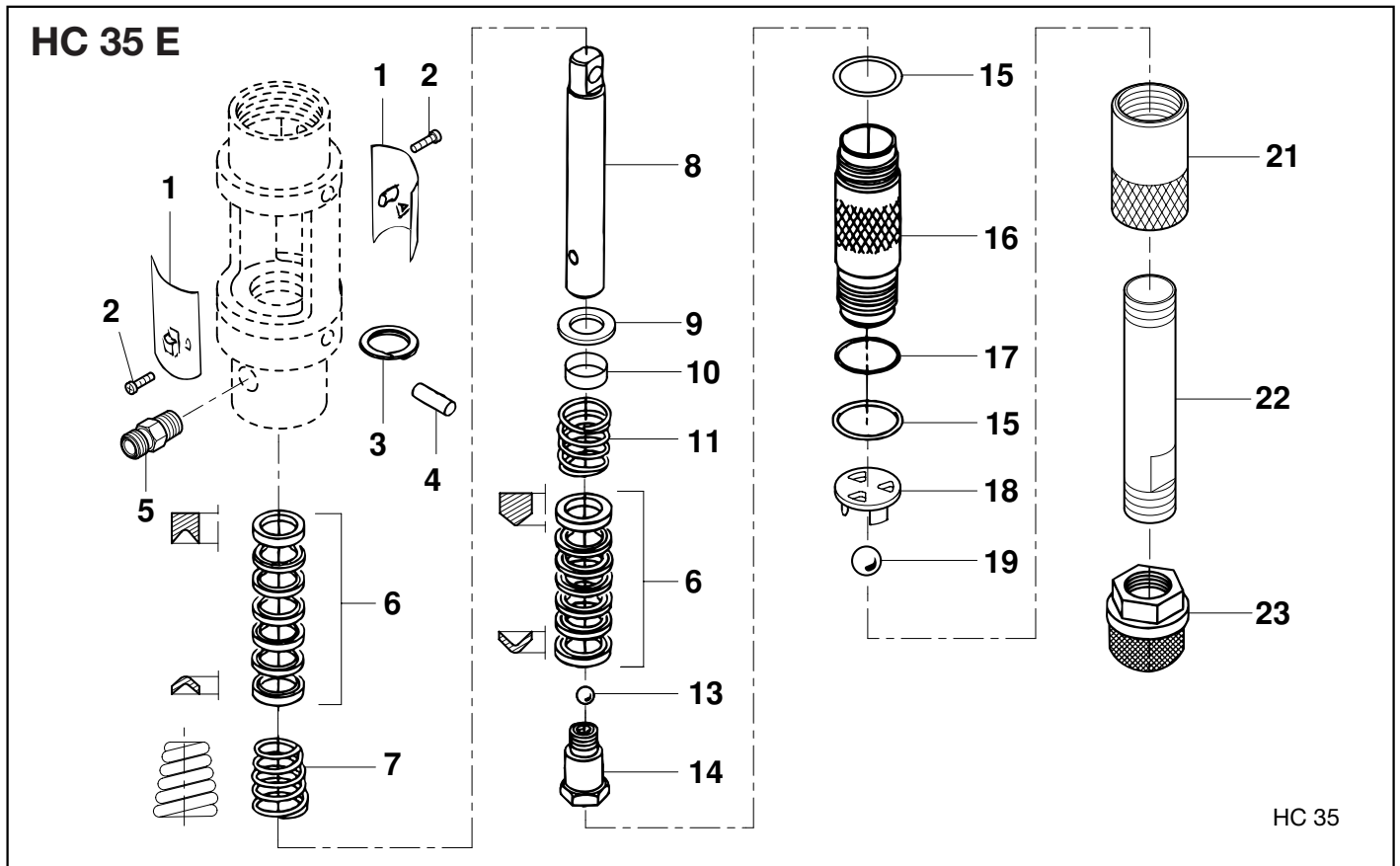
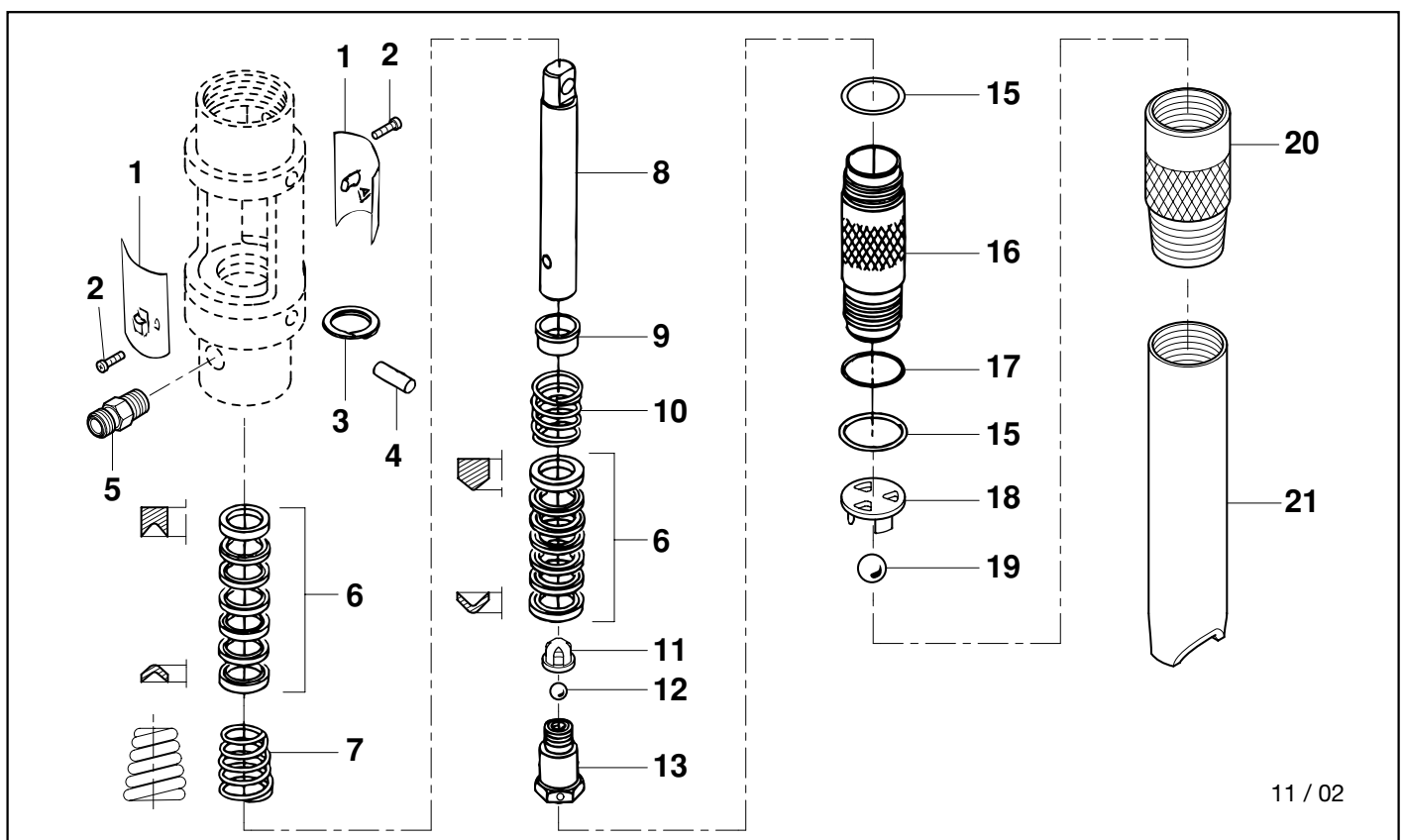


(D) Materialförderpumpe
(F) Pompe de produit

(GB) Material feed pump
(I) Pompa di mandata del materiale



HC 45 E • HC 45 E-SSP • HC 55 E • HC 55 E-SSP



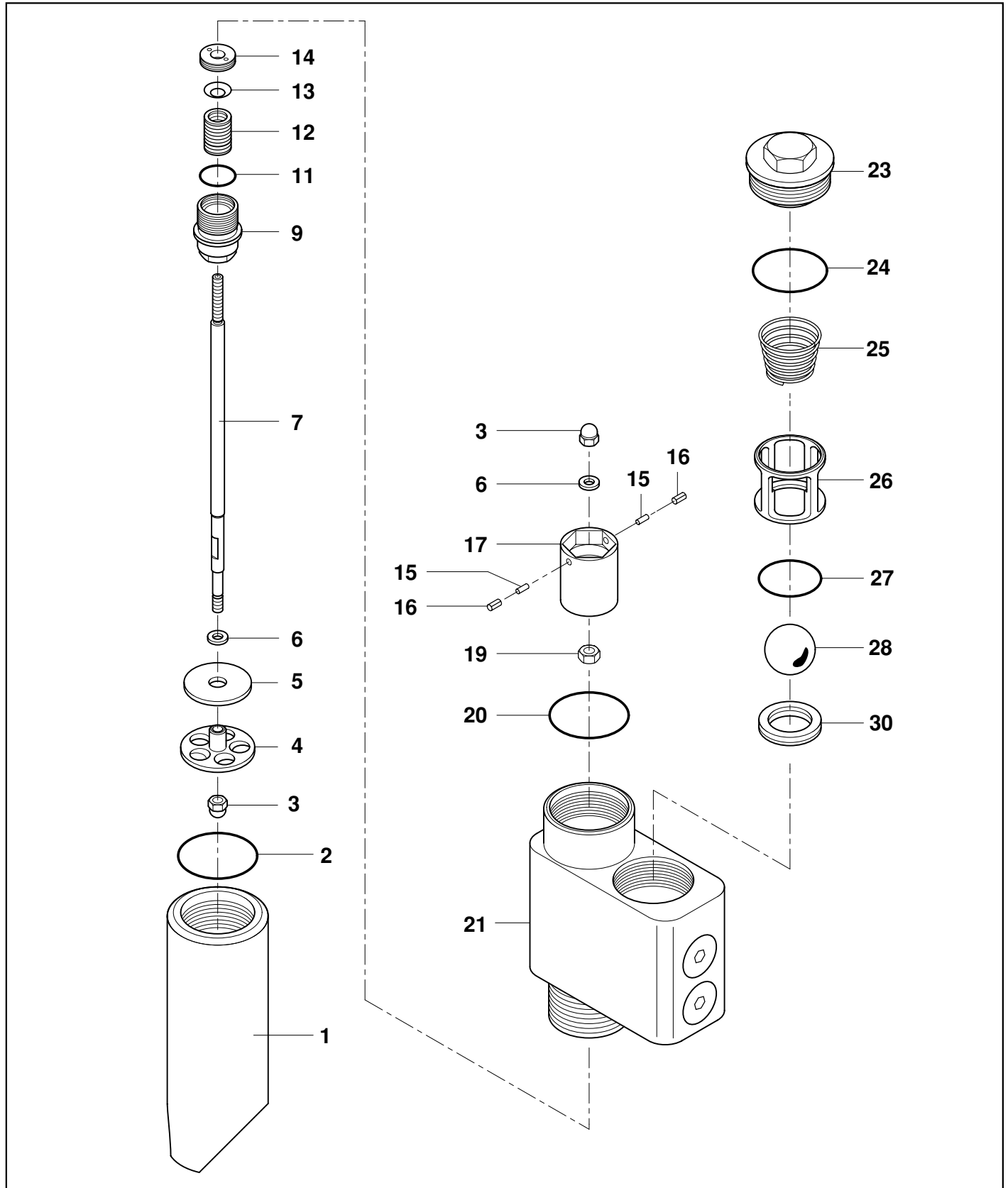
HC 45 E-SSP • HC 55 E-SSP

ⓓ Schöpfkolben

ⓕ Piston à auget

ⓖⓑ Shovel valve

ⓖ Valvola di mandata



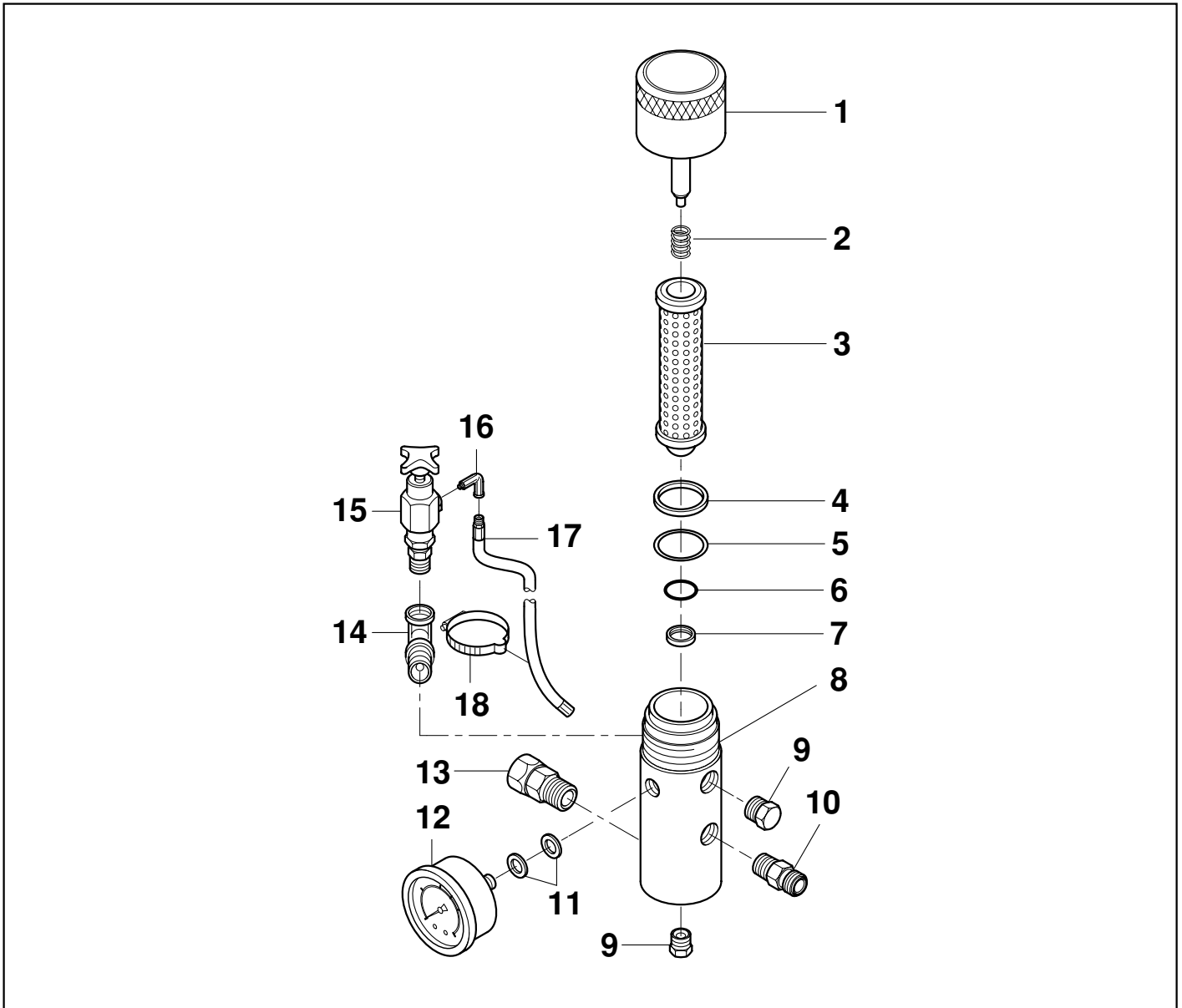
HC 35 E • HC 45 E • HC 45 E-SSP • HC 55 E • HC 55 E-SSP

(D) Hochdruckfilter

(GB) High-pressure filter

(F) Filtre à haute pression

(I) Filtro ad alta pressione



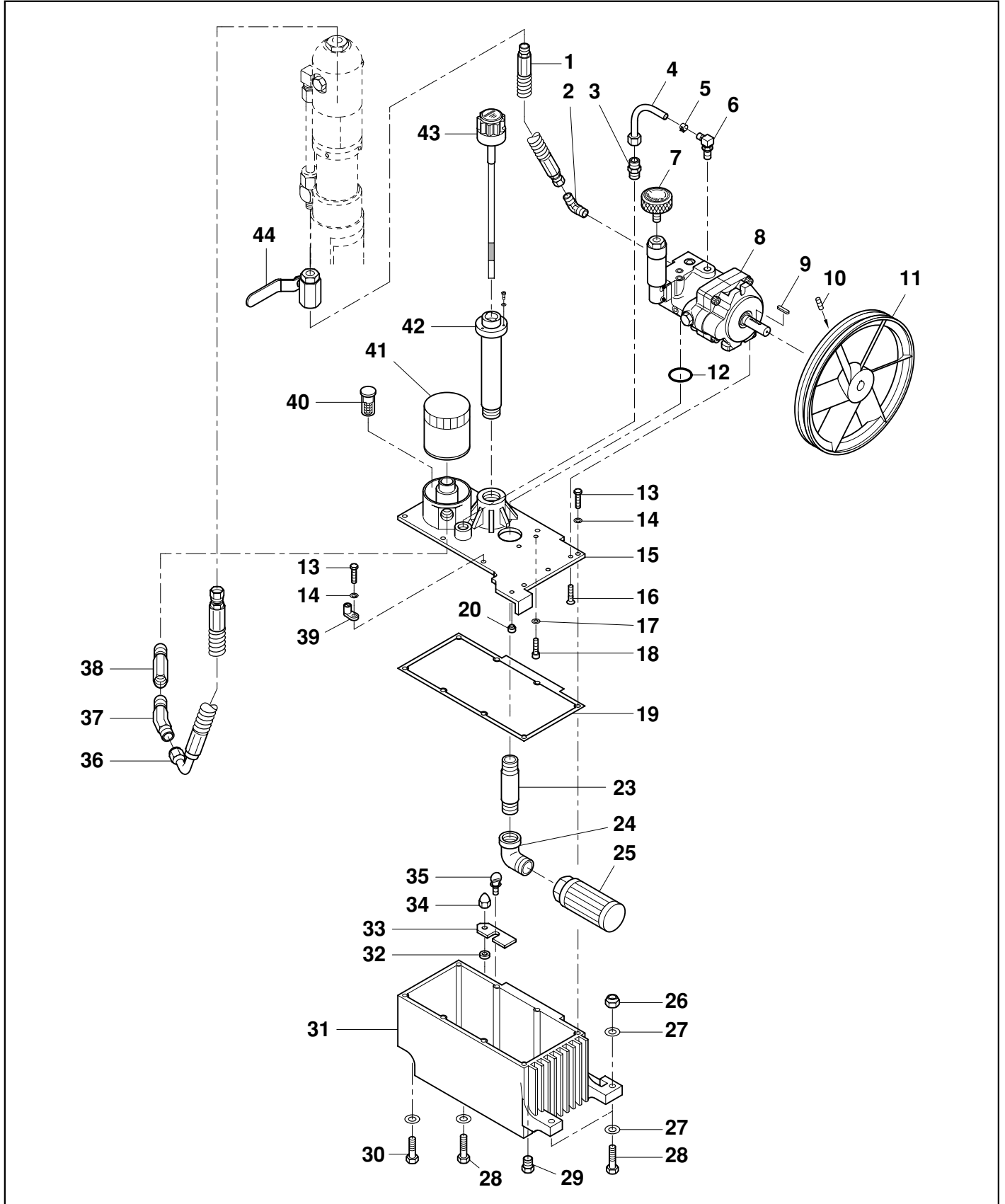
HC 35 E • HC 45 E • HC 45 E-SSP • HC 55 E • HC 55 E-SSP

(D) Hydrauliksystem

(GB) Hydraulic system

(F) Système hydraulique

(I) Sistema idraulico



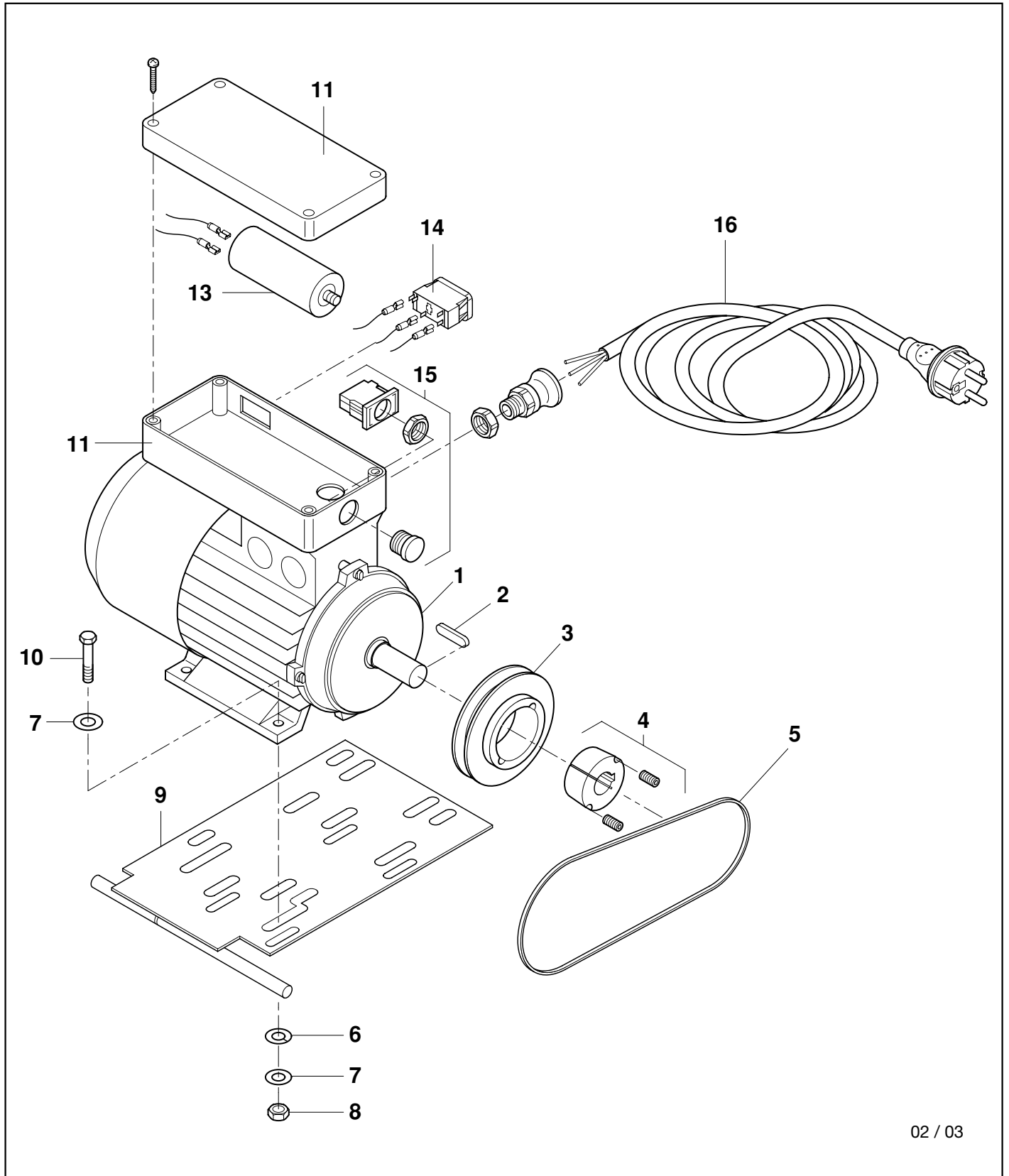
HC 35 E • HC 45 E • HC 45 E-SSP • HC 55 E • HC 55 E-SSP

(D) Antrieb mit Elektromotor

(GB) Systems with an electric motor

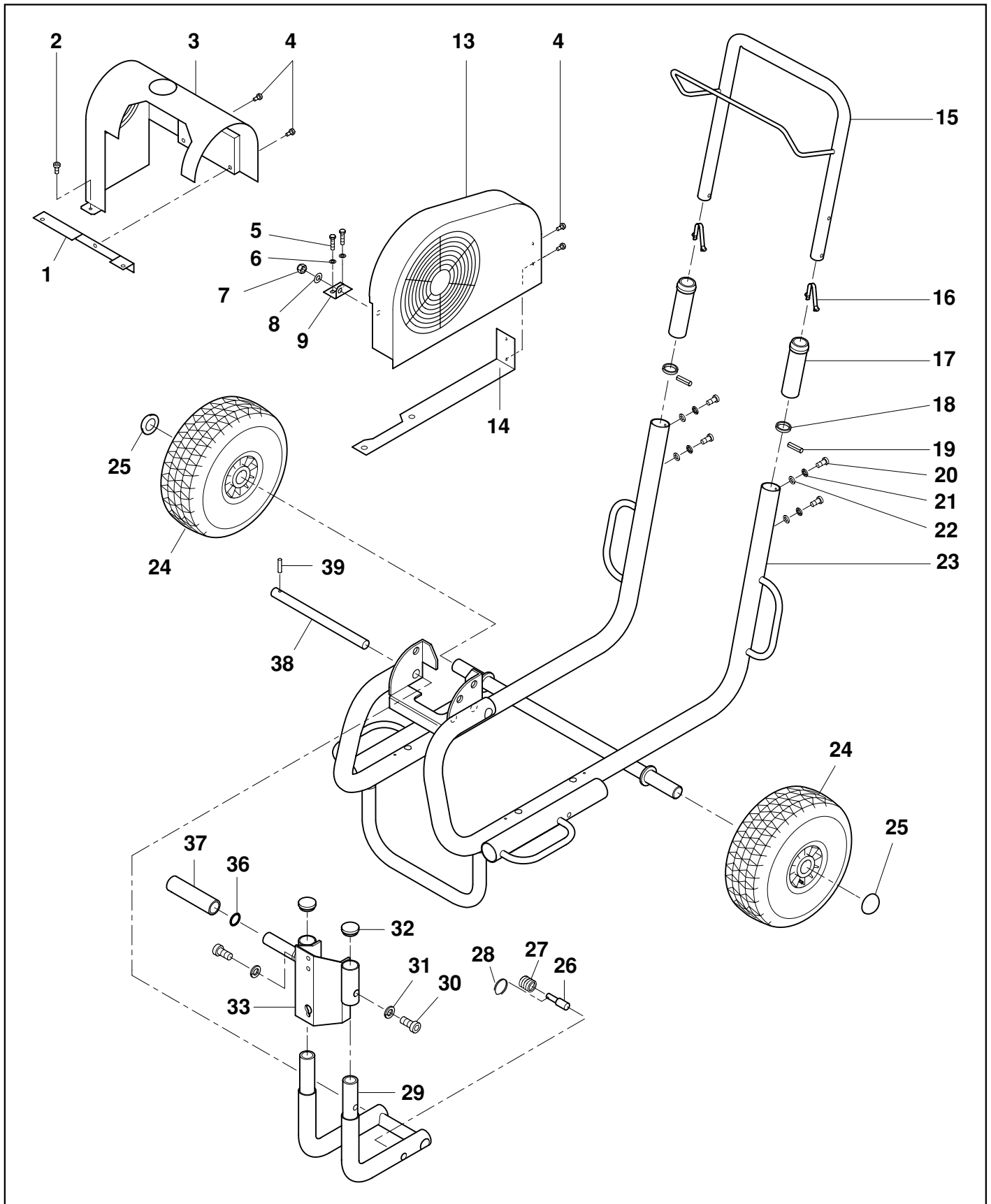
(F) Entraînement avec moteur électrique

(I) Sistema di azionamento con motore elettrico



HC 35 E • HC 45 E • HC 45 E-SSP • HC 55 E • HC 55 E-SSP

- (D) Wagen (GB) Carriage
(F) Chariot (I) Carrello



Pos.	HC 35 E Best. Nr.	HC 45 E Best. Nr.	HC 45 E-SSP Best. Nr.	HC 55 E Best. Nr.	HC 55 E-SSP Best. Nr.	Benennung
2	_____	_____	_____	_____	_____	Hochdruckschläuche und Übergangsstutzen, siehe unter 11. Standardausrüstung
3	0256 343	0256 343	_____	_____	_____	Doppelstutzen NPSM 3/8 (für Schlauchverlängerung)
	_____	_____	3202 901	3202 901	3202 901	Doppelstutzen 1/2 (für Schlauchverlängerung)
	_____	_____	9985 781	9985 781	9985 781	Doppelstutzen 3/4 (für Schlauchverlängerung)
4	0268 905	0268 905	0268 905	0268 905	0268 905	Strukturdüzensatz 4, 6, 8, 10 mm
5	0258 202	0258 202	0258 202	0258 202	0258 202	Spritzkopf zur Verarbeitung von Airless-Spachtelmassen (Sprenkelstruktur) mit Luftunterstützung
	0258 720	0258 720	0258 720	0258 720	0258 720	Sprenkelstruktur-Set: Spritzkopf, Strukturdüzensatz, Düsenreinigungsnadel und Luftschlauch DN 9 mm, 15 m mit Schnellkupplung (ohne Abbildung)
6	0345 010	0345 010	0345 010	0345 010	0345 010	Inline Roller IR-100
7	_____	0349 907	0349 907	0349 907	0349 907	Container Ansaugsystem, Schlauchdurchmesser 50 mm
	_____	_____	0349 908	_____	0349 908	Container Ansaugsystem, Schlauchdurchmesser 75 mm für Airless-Spritzspachtel
8	_____	0258 712	_____	0258 712	_____	Dispersions-System
9	_____	0258 715	_____	0258 715	_____	Spachtel-System
10	_____	_____	0349 910	_____	0349 910	Behälter – Spacspray (Spachtel)

12.2 Ersatzteilliste Materialförderpumpe HC 35 E

(Ersatzteilbild, siehe Seite 121)

Pos.	Best. Nr.	Benennung	Pos.	Best. Nr.	Benennung
1	0349 473	Abdeckung (2)	14	0349 500	Auslassventilsitz
2	0349 472	Schraube (2)	15	0349 503**(**) O-Ring (2)	
3	0349 406**(**) Spiralring		16	0349 508*	Zylinder
4	0349 506	Verbindungsstift	17	0349 502**(**) O-Ring	
5	0349 612	Adapter	18	0349 501	Kugelführung
6	0349 238**(**) Packung komplett (2)		19	0349 509**(**) Kugel	
7	0349 498	Konusfeder	21	0349 518	Einlassventilgehäuse
8	0349 507*	Kolbenstange	22	0349 517	Ansaugrohr
9	0349 493	Federteller	23	0349 602	Filter, 10 Maschen
10	0349 505**(**) Buchse				
11	0349 504	Druckfeder		0349 716*	Service-Set Materialförderpumpe
13	0349 519**(**) Kugel			0349 717**	Service-Set Ventile und Packungen
				9992 504	Trennöl 250 ml (Mesamoll)

12.3 Ersatzteilliste Materialförderpumpe **HC 45 E • HC 45 E-SSP • HC 55 E • HC 55 E-SSP** (Ersatzteilbild, siehe Seite 121)

Pos.	HC 45 E Best. Nr.	HC 45 E-SSP Best. Nr.	HC 55 E Best. Nr.	HC 55 E-SSP Best. Nr.	Benennung
1	0349 473	0349 473	0349 473	0349 473	Abdeckung (2)
2	0349 472	0349 472	0349 472	0349 472	Schraube (2)
3	0349 406 ^(**)	0349 406 ^(**)	0349 406 ^(**)	0349 406 ^(**)	Spiralring
4	0349 407	0349 407	0349 407	0349 407	Verbindungsstift
5	0349 612	0349 612	0349 612	0349 612	Adapter
6	0349 409 ^(**)	0349 409 ^(**)	0349 409 ^(**)	0349 409 ^(**)	Packung komplett (2)
7	0349 410	0349 410	0349 410	0349 410	Konusfeder
8	0349 596*	0349 596*	0349 411*	0349 411*	Kolbenstange
9	0349 412	0349 412	0349 412	0349 412	Bundbuchse
10	0349 413	0349 413	0349 413	0349 413	Druckfeder
11	0349 622	0349 622	0349 622*	0349 622*	Kugelführung
12	0349 414 ^(**)	0349 414 ^(**)	0349 414 ^(**)	0349 414 ^(**)	Kugel
13	0349 634	0349 634	0349 634	0349 634	Auslassventilsitz
15	0349 408 ^(**)	0349 408 ^(**)	0349 408 ^(**)	0349 408 ^(**)	O-Ring
16	0349 606*	0349 606*	0349 416*	0349 416*	Zylinder
17	0349 417 ^(**)	0349 417 ^(**)	0349 417 ^(**)	0349 417 ^(**)	O-Ring
18	0349 597	—————	0349 418	—————	Kugelführung
19	0349 419**	—————	0349 477 ^(**)	—————	Kugel
20	0349 621	—————	0349 420	—————	Einlassventilgehäuse
21	0349 300	—————	0349 300	—————	Ansaugrohr
	0349 714*	0349 714*	0349 701*	0349 701*	Service-Set Materialförderpumpe
	0349 715**	0349 715**	0349 702**	0349 702**	Service-Set Ventile und Packungen
	9992 504	9992 504	9992 504	9992 504	Trennöl 250 ml (Mesamoll)

12.4 Ersatzteilliste Schöpfkolben **HC 45 E-SSP • HC 55 E-SSP** (Ersatzteilbild, siehe Seite 122)

Pos.	Best. Nr.	Benennung	Pos.	Best. Nr.	Benennung
1	0349 580	Ansaugrohr	19	9910 113*	Sechskantmutter M 6
2	9971 489	O-Ring 47 x 2,5	20	0349 408*	O-Ring 50 x 1,78
3	9910 712*	Hutmutter M 6 (2)	21	0349 269	Einlassventilgehäuse
4	0349 543*	Schöpfkolben	23	0349 554	Verschlusschraube
5	0349 544*	Schöpfkolbenplatte	24	9971 122**	O-Ring 44 x 2
6	9920 311*	Scheibe (2)	25	0037 776**	Druckfeder
7	0349 545*	Stange	26	0349 556	Kugelführung
9	0349 546	Einsatz	27	0367 525**	O-Ring 36,2 x 2,5
11	9971 353*	O-Ring 21 x 2	28	9941 537**	Kugel 31,75 mm
12	0349 576*	Packungssatz	30	0349 557**	Kugelsitz
13	9923 504*	Tellerfeder			
14	0349 551	Lochschaube		0349 718*	Service-Set Schöpfkolben
15	9932 048*	Spiralspannstift 3 x 8 (2)		0349 719**	Service-Set Einlassventil – Schöpfkolben
16	3051 267*	Spannhülse 4 x 8 (2)			
17	0349 553	Anschlusselement			

12.5 Ersatzteilliste Hochdruckfilter

(Ersatzteilbild, siehe Seite 123)

Pos.	HC 35 E	HC 45 E	HC 45 E-SSP HC 55 E HC 55 E-SSP	Benennung
	Best. Nr.	Best. Nr.	Best. Nr.	
1	0349 429	0349 429	0349 429	Gehäusedeckel
2	0349 430*	0349 430*	0349 430*	Druckfeder
3	_____	0349 707	0349 707	Filterpatrone 0 Maschen (Standardausrüstung)
	0349 707	_____	_____	Filterpatrone 0 Maschen (Zubehör)
	0349 431	_____	_____	Filterpatrone 5 Maschen (Standardausrüstung)
	_____	0349 431	0349 431	Filterpatrone 5 Maschen (Zubehör)
	0349 704	0349 704	0349 704	Filterpatrone 50 Maschen (Zubehör)
	0349 705	0349 705	0349 705	Filterpatrone 100 Maschen (Zubehör)
	4	0349 432*	0349 432*	0349 432*
5	0349 433*	0349 433*	0349 433*	Dichtung dünn
6	0349 434*	0349 434*	0349 434*	O-Ring
7	0349 435	0349 435	0349 435	Ventilsitz
8	0349 436	0349 436	0349 436	Gehäuse
9	0349 438	0349 438	0349 438	Verschlussschraube
10	0349 439	0349 439	_____	Doppelstutzen NPSM 3/8
	_____	_____	0349 610	Doppelstutzen NPSM 1/2
	_____	_____	9985 783	Doppelstutzen 3/4
11	9970 154	9970 154	9970 154	Dichtring (2)
12	9991 954	9991 954	9991 954	Manometer
13	0349 615	0349 615	0349 615	Adapter
14	0349 620	0349 620	0349 620	Winkel
15	0349 239	0349 239	0349 239	Entlastungsventil
16	0349 618	0349 618	0349 618	Winkel
17	0349 619	0349 619	0349 619	Rücklaufschlauch
18	9850 639	9850 639	9850 639	Schlauchschelle
	0349 700*	0349 700*	0349 700*	Service-Set Hochdruckfilter

12.6 Ersatzteilliste Hydrauliksystem

(Ersatzteilbild, siehe Seite 124)

Pos.	HC 35 E	HC 45 E HC 45 E-SSP HC 55 E HC 55 E-SSP	Benennung
	Best. Nr.	Best. Nr.	
1	0349 358	0349 358	Druckschlauch
2	0349 465	0349 465	Winkel
3	0349 339	0349 339	Anschlussnippel
4	0349 337	0349 337	Rohr
5	0349 338	0349 338	Schlauchklemme
6	0349 340	0349 340	Winkel
7	0349 341	0349 341	Druckregulierknopf
8	0349 490	0349 455	Hydraulikölpumpe
9	0349 456	0349 456	Passfeder
10	0349 345	0349 345	Sicherungsschraube
11	0349 483	0349 344	Riemenscheibe
12	0349 360	0349 360	O-Ring
13	0349 302	0349 302	Sechskantschraube (8)
14	0349 303	0349 303	Federring (10)
15	0349 457	0349 457	Öltankdeckel
16	0349 348	0349 348	Senkschraube (2)
17	0349 347	0349 347	Scheibe (2)
18	0349 349	0349 349	Schraube (2)
19	0349 350	0349 350	Dichtung
20	0349 374	0349 374	Klemm-Mutter
23	0349 351	0349 351	Doppelnippel
24	0349 352	0349 352	Winkel
25	0349 353	0349 353	Filter
26	0349 458	0349 458	Sicherungsmutter (2)
27	0254 426	0254 426	Scheibe (5)
28	0349 480	0349 480	Sechskantschraube (3)
29	0349 484	0349 484	Verschlussschraube
30	0349 302	0349 302	Sechskantschraube
31	0349 485	0349 485	Hydrauliköltank
32	0349 371	0349 371	Distanzscheibe
33	0349 370	0349 370	Riegel
34	0349 369	0349 369	Hutmutter
35	0349 368	0349 368	Flügelschraube
36	0349 672	0349 672	Rücklaufschlauch
37	0349 465	0349 465	Winkel 45°
38	0349 463	0349 463	Adapter
39	0349 361	0349 361	Erdungsschiene
40	0349 373	0349 373	Bypassventil
41	0349 468	0349 468	Filter
42	0349 467	0349 467	Einfüllstutzen
43	0349 614	0349 614	Ölmesstab
44	0349 521	0349 521	Kugelhahn

12.7 Ersatzteilliste Antrieb mit Elektromotor

(Ersatzteilkennzeichnung, siehe Seite 125)

Pos.	HC 35 E	HC 45 E	HC 55 E	Benennung
	Best. Nr.	HC 45 E-SSP Best. Nr.	HC 55 E-SSP Best. Nr.	
1	0349 588	0349 588	—————	Elektromotor 230 V~, 50 Hz
	—————	—————	0349 222	Elektromotor 400 V, 50 Hz, V3~
2	9931 039	9931 039	—————	Passfeder 8 x 7 x 25
	—————	—————	9931 042	Passfeder 8 x 7 x 45
3	0349 586	0349 643	0349 535	Riemenscheibe
4	—————	0349 644	0349 536	Spannbuchse
5	0349 587	0349 590	0349 538	Keilriemen
6	9921 601	9921 601	—————	Federring 8 (4)
	—————	—————	9921 507	Federring A 10 (4)
7	3138 808	3138 808	—————	Scheibe 8,4 (8)
	—————	—————	9920 201	Scheibe 10,5 (8)
8	9910 107	9910 107	—————	Sechskantmutter M 8 (4)
	—————	—————	9910 105	Sechskantmutter M 10 (4)
9	0349 537	0349 537	0349 537	Befestigungsplatte
10	9900 241	9900 241	—————	Sechskantschraube M 8 x 40 (4)
	—————	—————	9900 127	Sechskantschraube M 10 x 35 (4)
11	0349 653	0349 653	—————	Kondensatorgehäuse
13	0349 677	0349 677	—————	Kondensator 60 MF/400-450 V (230 V~, 50 Hz)
14	9953 666	9953 666	—————	EIN/AUS-Schalter 230 V~, 50 Hz
	—————	—————	0349 645	EIN/AUS-Schalter 400 V, 50 Hz, V3~
15	0349 670	0349 670	0349 670	Kontrollleuchte
16	9951 652	9951 652	—————	Geräteanschlussleitung H07RN-F3G2,5 – 6m
	—————	—————	0349 259	Geräteanschlussleitung H07RN-F5G2,5 – 6 m

12.8 Ersatzteilliste Wagen

(Ersatzteilbild, siehe Seite 126)

Pos.	HC 35 E	HC 55 E	Benennung
	HC 45 E HC 45 E-SSP Best. Nr.	HC 55 E HC 55 E-SSP Best. Nr.	
1	0349 460	0349 460	Befestigungswinkel
2	9903 324	9903 324	Schraube M 5 x 16
3	0349 632	0349 632	Tankabdeckung
4	9903 317	9903 317	Schraube M 4 x 12
5	0349 302	0349 302	Sechskantschraube
6	0349 303	0349 303	Federring
7	3055 157	3055 157	Sechskantmutter M 10
8	9920 201	9920 201	Scheibe 10,5
9	0349 306	0349 306	Winkel
13	0349 523	0349 540	Riemenabdeckung
14	0349 524	0349 541	Riemenabdeckung unten
15	0349 559	0349 559	Deichsel
16	0349 309	0349 309	Haltefeder
17	0349 571	0349 571	Buchse
18	0349 575	0349 575	Distanzhülse
19	3090 520	3090 520	Spannhülse 8 x 28
20	9900 716	9900 716	Zylinderschraube M 5 x 6
21	9922 111	9922 111	Zahnscheibe J 5,3
22	9920 202	9920 202	Scheibe 5,3
23	0349 230	0349 230	Grundgestell
24	0348 349	0348 349	Rad
25	9994 902	9994 902	Radkappe
26	0349 572	0349 572	Arretierstift
27	9994 268	9994 268	Druckfeder
28	9996 503	9996 503	Schlüsselring
29	0349 641	0349 641	Schwenkteil
30	3135 463	3135 463	Zylinderschraube M 8 x 12
31	9921 501	9921 501	Federring A 8
32	9990 863	9990 863	Rohrendkappe
33	0349 640	0349 640	Aufnahmebügel
36	9922 622	9922 622	Sprengtring A 25
37	0349 574	0349 574	Handgriff
38	0349 573	0349 573	Achse
39	9930 607	9930 607	Knebelkerbstift 4 x 36