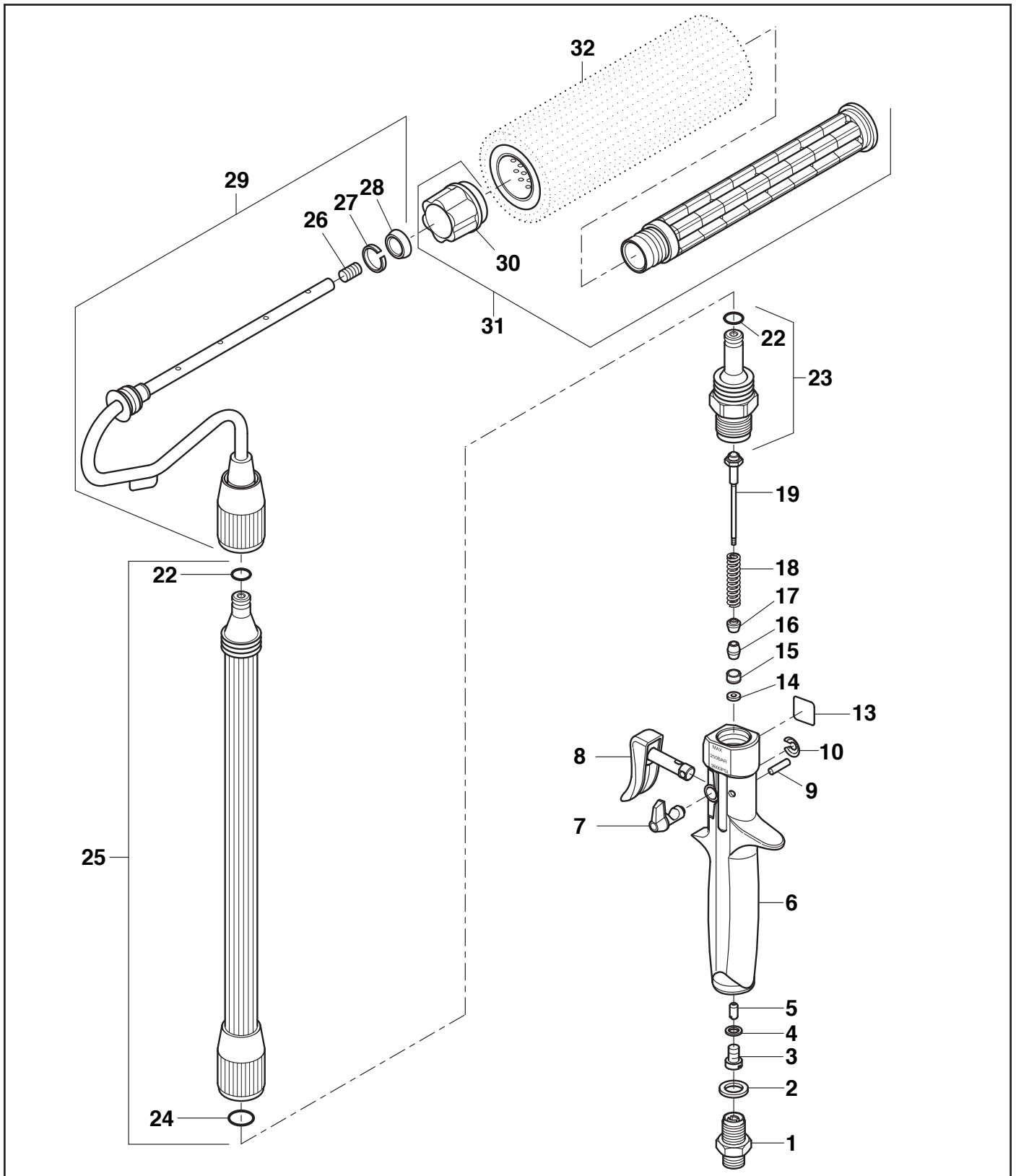


- | | |
|-------------------------------------|---|
| (D) Ersatzteilbild | (E) Figura explicativa de piezas de recambio |
| (GB) Spare parts diagram | (NL) Reserveonderdelenschema |
| (F) Eclaté | (DK) Reservedelsbillede |
| (I) Schema pezzi di ricambio | (S) Sprängskiss |



Ersatzteilliste Inline Roller IR – 100

(Ersatzteilbild, siehe Seite 25)

Pos.	Bestell-Nr.	Benennung
1	0071 319	Schraubstück M 16 x 1,5
2	9970 123	Dichtring A 14 x 18 x 1,5
3	9900 714	Zylinderschraube M 6 x 10
4	9970 111	Dichtring A 6 x 10 x 1
5	0345 304 *	Stellmutter
6	0345 300	Gehäuse
7	0345 204	Sicherungsbolzen
8	0345 203	Abzugsbügel
9	9930 912	Zylinderstift 4 x 18
10	9922 629	Sicherungsscheibe
13	0345 325	Typenschild
14	0042 158	Scheibe
15	0149 397	Packung
16	0149 396	Dichtring
17	0149 398	Druckstück
18	9994 299	Druckfeder
19	0345 700	Ventilstange
22	9971 350	O-Ring 9 x 3
23	0345 208	Nippel
24	9974 033	O-Ring 15,6 x 1,78
25	0345 206	Verlängerung 0,5 m
26	3052 011	Gewindestift M 8 x 10
27	0345 316	Klemmring
28	0345 323	Rollerbügeldichtung
29	0345 207	Rollerbügel
31	0345 210	Farbverteiler
32	0345 324	Farbwalze, Webplüsch gepolstert, Kurzflor 13 mm
ohne Abbildung		
	9984 510	Hochdruckschlauch DN 4 mm, 7,5 m
	0034 030	Doppelstutzen M 16 x 1,5 – M 16 x 1,5
	0220 307	Schlauchhaken
	9991 217 *	Sechskantstiftschlüssel 2 mm

* mit Loctite 243 gesichert

Spare parts list Inline Roller IR – 100

(spare parts diagram, see page 25)

Pos.	Part No.	Description
1	0071 319	Screw connection M 16 x 1.5
2	9970 123	Sealing ring A 14 x 18 x 1.5
3	9900 714	Cheese head screw M 6 x 10
4	9970 111	Sealing ring A 6 x 10 x 1
5	0345 304 *	Adjusting nut
6	0345 300	Housing
7	0345 204	Safety lock
8	0345 203	Trigger
9	9930 912	Straight pin 4 x 18
10	9922 629	Lock washer
13	0345 325	Type plate
14	0042 158	Washer
15	0149 397	Packing
16	0149 396	Sealing ring
17	0149 398	Thrust piece
18	9994 299	Pressure spring
19	0345 700	Valve rod
22	9971 350	O-ring 9 x 3
23	0345 208	Nipple
24	9974 033	O-ring 15.6 x 1.78
25	0345 206	Extension 0.5 m
26	3052 011	Set screw M 8 x 10
27	0345 316	Locking ring
28	0345 323	Roller frame seal
29	0345 207	Roller frame
31	0345 210	Paint distributor
32	0345 324	Paint roller, woven plush cushioned, short pile 13 mm
not shown		
	9984 510	High-pressure hose DN 4 mm, 7.5 m
	0034 030	Double connector M 16 x 1.5 – M 16 x 1.5
	0220 307	Hose hook
	9991 217 *	Allen key 2 mm

*secured with Loctite 243