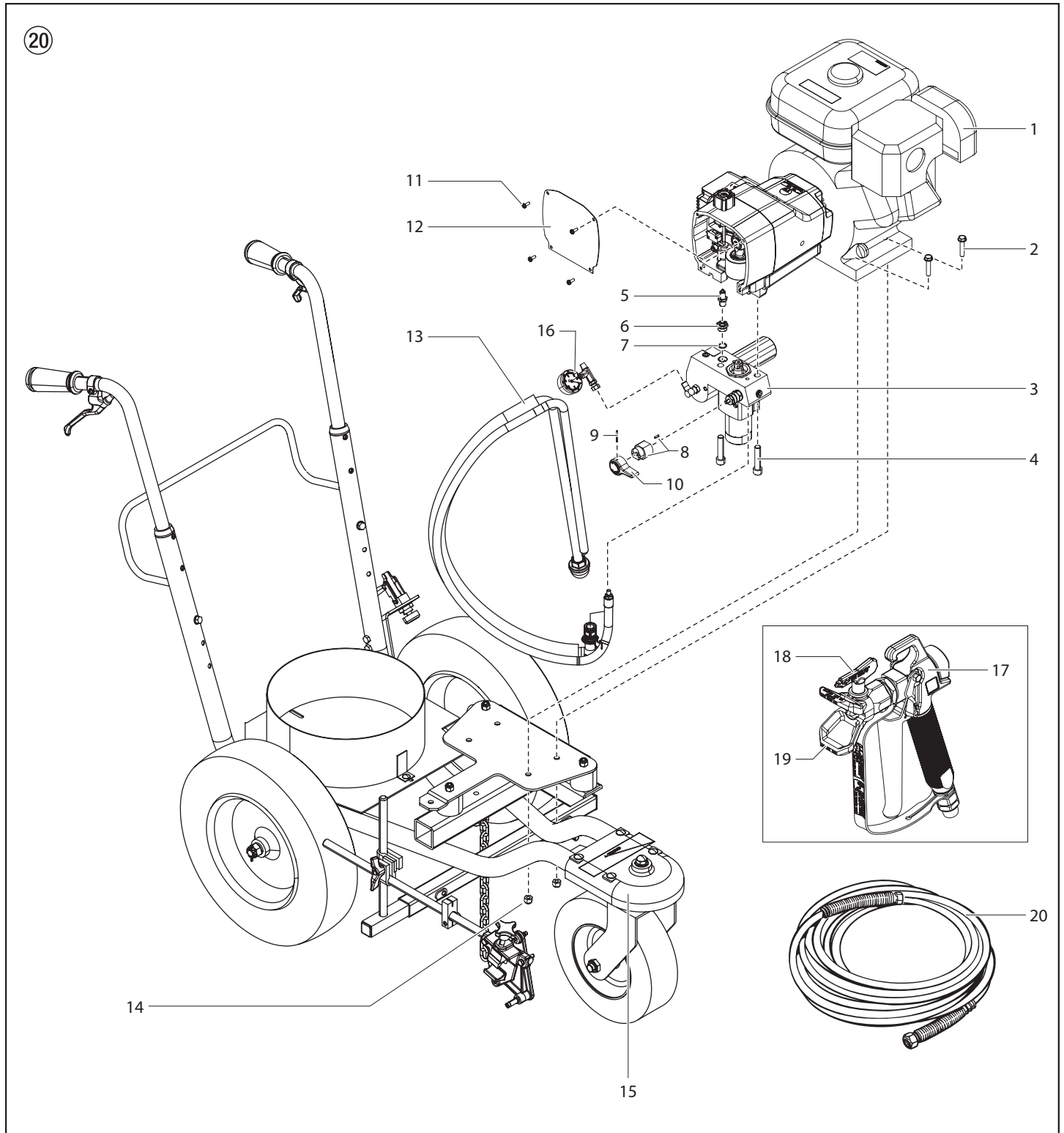


Ersatzteilbild Spare parts diagram Illustration des pièces de rechange
 Figura dei ricambi

Ⓓ Hauptbaugruppe
 Ⓕ Ensemble principal

ⒼⒾ Main Assembly
 Ⓘ Gruppo principale



Pos.	LC800	(D) Benennung	(GB) Description	(F) Description	(I) Denominazione
1	-----	Motor	Drive assembly	Bloc d'entraînement	Gruppo azionamento
2	0509 550	Sechskantschraube (4)	Hex screw (4)	Vis hexagonale (4)	Vite esagonale (4)
3	0528 181	Farbstufe	Fluid section assembly	Système hydraulique	Gruppo sezione del liquido
4	0508 553	Bolzen Farbstufe (2)	Fluid section bolt (2)	Boulon pour système hydraulique (2)	Bullone sezione del liquido (2)
5	0551 112	Drucksensor	Transducer assembly	Transducteur	Gruppo trasduttore
6	0555 256	Anschluss Drucksensor	Transducer adapter	Adaptateur du transducteur	Adattatore trasduttore
7	0509 585	Dichtungsring Drucksensor	Transducer gasket	Joint statique du transducteur	Guarnizione trasduttore
8	0507 931	Set Aufnahme PRIME/SPRAY Ventilhebel	Cam base assembly	Support de came	Gruppo base della camma
9	5006 543	Kerbstift	Groove pin	Goupille cannelée	Perno scanalato
10	0508 744	Hebel Prime/Spray Ventil	PRIME/SPRAY knob	Robinet d'AMORÇAGE/PULVÉRISATION	Manopola INNESCO/SPRUZZO
11	0509 552	Vordere Abdeckschrauben (4)	Front cover screws (4)	Vis du capot avant (4)	Viti copertura anteriore (4)
12	0555 296	Vordere Abdeckung	Front cover	Capot avant	Copertura anteriore
13	0528 178	Ansaugsystem	Siphon assembly	Siphon (ensemble d'aspiration)	Gruppo sifone
14	0295 615	Mutter (4)	Nut (4)	Écrou (4)	Dado (4)
15	0528 177	Laufgrad komplett	Cart assembly	Chariot	Gruppo cart
16	0508 239	Manometer	Manometer	Manomètre	Manometro
17	0296 392	Airless Spritzpistole, AG-08	Airless spray gun, AG-08	Pistolet de pulvérisation Airless, AG-08	Pistola senz'aria, AG-08
18	0561 708	Trade tip 2 Sprühdüse, LineFinish 1708	Trade tip 2 spray tip, LineFinish 1708	Buse de pulvérisation TradeTip 2 LineFinish 1708	Punta da spruzzo ugello "Trade-tip" 2, finitura 1708
19	0556 042	Trade tip 2 Sprühschutz	Trade tip 2 spray guard	Protège-buse TradeTip 2	Protezione spruzzo ugello "Trade-tip" 2
20	9984 574	HD Luftschlauch DN6-ND270, 1/4", 15m, gelb	HD air hose DN6-ND270, 1/4", 15m, yellow	Tuyau DN 6 mm-ND270, 1/4", 15 m, jaune	Flessibile aria HD DN6-ND270, 1/4", 15 m, giallo

(D) **Zubehör für LineCoat 800**

(GB) **Accessories for LineCoat 800**

(F) **Accessoires pour LineCoat 800**

(I) **Accessori per LineCoat 800**

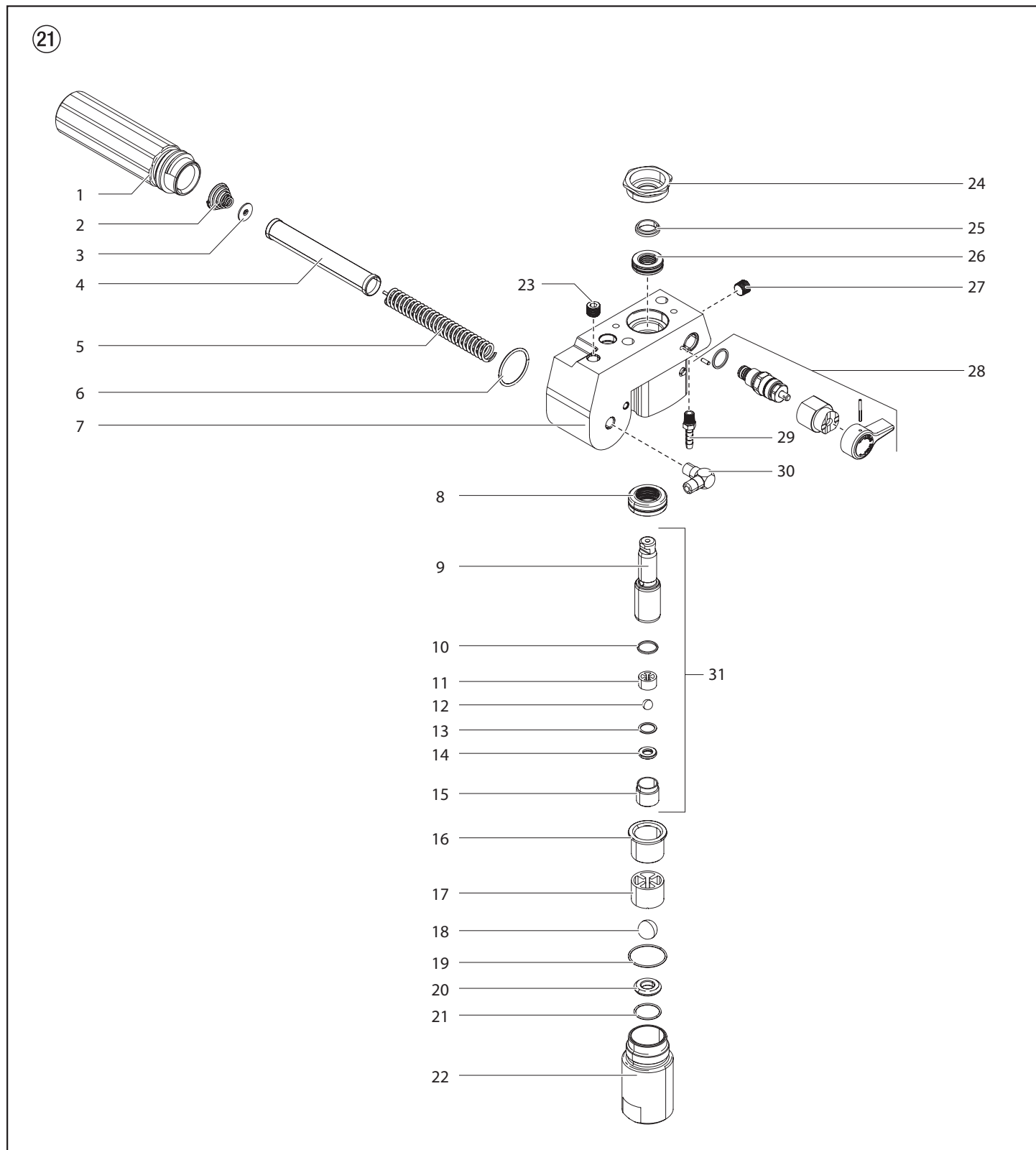
Pos.	LC800	(D) Benennung	(GB) Description	(F) Description	(I) Denominazione
1	0555 910	Hopper Kit, 45 Liter Materialbehälter	Hopper Kit, 45 litre material hopper	Hopper Kit, 45 litre trémie de material	Hopper Kit, 45 litre gruppo servatoio
2	0555 905	LaserKit - Laserpeilsystem	LaserKit - laser alignment system	LaserKit - système d'alignement laser	LaserKit - sistema di allineamento laser
3	0254 251	Peilstab kpl.	Pointer assy	Assemblage de pointeur	Assemblea dei puntatore

(D) Farbstufe

(F) Pompe à peinture

(GB) Fluid section

(I) Stadio della vernice

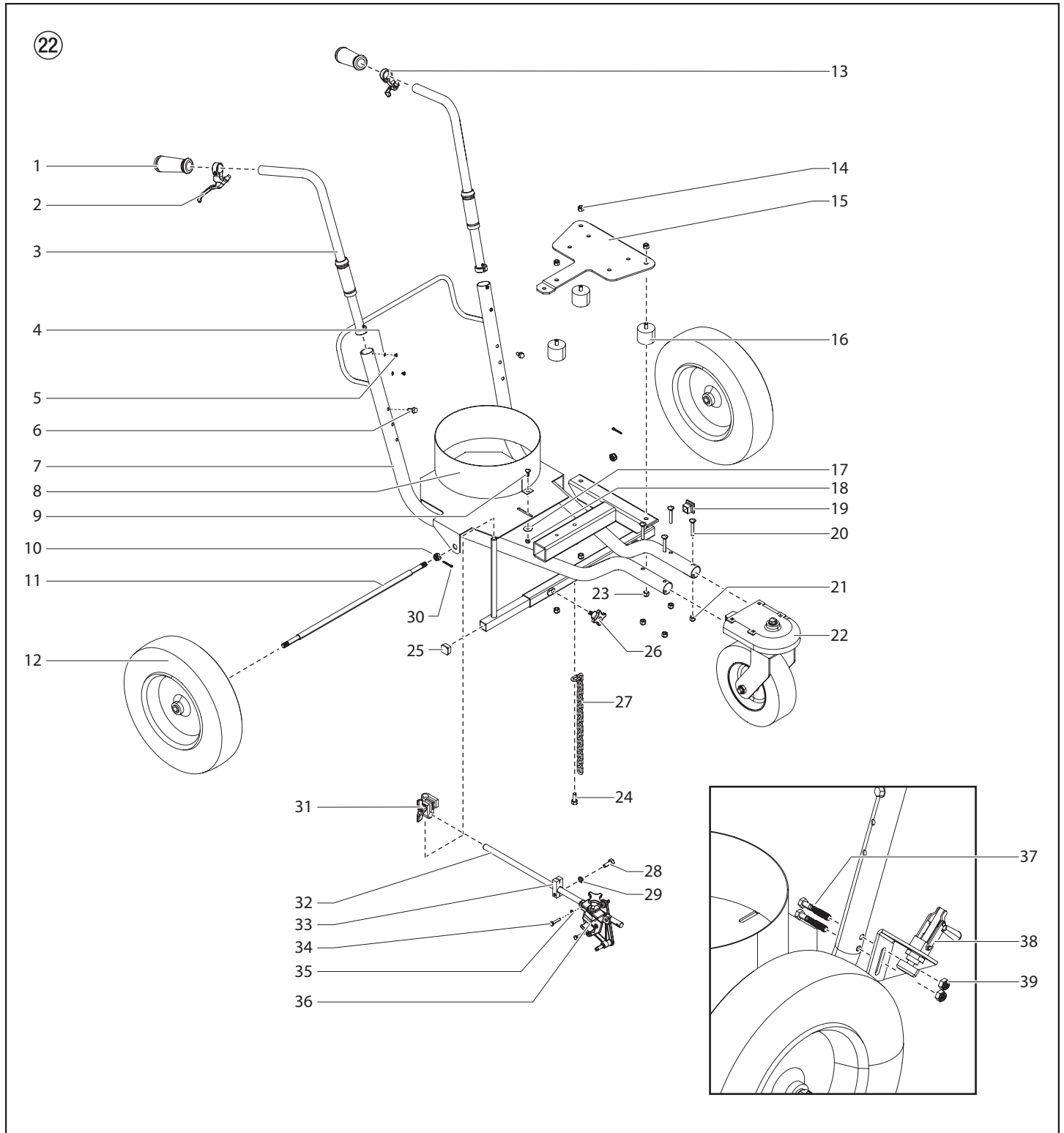


Pos.	LC800	Ⓓ Benennung	ⒼⒷ Description	Ⓕ Description	Ⓘ Denominazione
1	0508 601	Filtergehäuse	Filter housing	Logement du filtre	Alloggiamento del filtro
2	0508 602	Filterfeder	Filter spring	Ressort du filtre	Molla del filtro
3	0508 603	Adapter	Adapter	Adaptateur	Adattatore
4	0508 748	Filter	Filter	Filtre	Filtro
5	0508 749	Feder	Spring	Ressort	Molla
6	0508 604	Dichtung	Seal	Joint d'étanchéité	Guarnizione
7	0551 681	Gehäuse Farbstufe	Fluid section housing	Logement du système hydraulique	Alloggiamento sezione del liquido
8	0507 274	Untere Dichtung	Lower packing	Garniture inférieure	Guarnizione inferiore
9	0508 597	Kolbenstange	Piston rod	Tige du piston	Asta del pistone
10	0507 734	Auslassventildichtung	Outlet valve seal	Joint d'étanchéité du clapet de refoulement	Guarnizione valvola di uscita
11	0507 945	Auslassgehäuse	Outlet cage	Cage du clapet de refoulement	Gabbia valvola di uscita
12	9841 502	Auslassventilkugel	Outlet ball	Bille du clapet de refoulement	Sfera valvola di uscita
13	0507 454	Nylondichtung	Nylon washer	Rondelle en nylon	Rondella nylon
14	0294 516	Auslassventilsitz	Outlet valve seat	Siège du clapet de refoulement	Sede valvola di uscita
15	0507 733	Auslassventilteller	Outlet valve retainer	Élément de retenue du clapet de refoulement	Fermo valvola di uscita
16	0555 002	Buchse	Bushing	Bague	Boccola
17	0507 944	Einlassgehäuse	Inlet cage	Cage de la soupape d'aspiration	Gabbia valvola di immissione
18	3551 519	Einlassventilkugel	Inlet cage ball	Bille de la soupape d'aspiration	Sfera gabbia valvola di immissione
19	0508 599	PTFE O-Ring	PTFE O-ring	Joint torique en PTFE	O-ring, PTFE
20	3500 310	Einlassventilsitz	Seat	Siège	Sede
21	0509 582	PTFE O-Ring	PTFE O-ring	Joint torique en PTFE	O-ring, PTFE
22	759-049	Einlassventilgehäuse	Foot valve housing	Logement du clapet de pied	Alloggiamento valvola di fondo
23	0507 517	Absperrhahn	Plug	Bouchon	Candela
24	0508 952	Arretiermutter	Retaining nut	Écrou de serrage	Dado di tenuta
25	0508 953	Obere Kolbenführung	Upper piston guide	Douille-guide supérieure du piston	Guida pistone superiore
26	0507 273	Obere Dichtung	Upper packing	Garniture supérieure	Guarnizione superiore
27	0507 517	Absperrhahn	Plug	Bouchon	Candela
28	3547 266	Ventilsatz Prime/Spray	PRIME/SPRAY valve assembly	Bloc du robinet d'amorçage/pulvérisation	Gruppo valvola INNESCO/SPRUZZO
29	0551 530	Anschluss Rücklaufschlauch	Return tube fitting	Raccord du tuyau de retour	Accessorio tubo di ritorno
30	3512 440	Materialabgang	Outlet fitting	Raccord de sortie	Accessori di uscita
31	0507 258	Kolbensatz (enthält Artikel 9-15)	Piston assembly (includes items 9-15)	Piston (comprend les éléments 9 à 15)	Gruppo pistone (include articoli 9-15)
	0551 511	Eindrückwerkzeug untere Dichtung (nicht dargestellt)	Lower packing insertion tool (not shown)	Outil d'insertion de la garniture inférieure (non illustré)	Attrezzo di inserimento guarnizione inferiore (non mostrato)
	0507 887	Dichtungserneuerungssatz (enthält Artikel 8,10, 12, 13, 16, 18-19, 21, 25 und 26)	Repacking kit (includes items 8, 10, 12, 13, 16, 18-19, 21, 25 and 26)	Kit de remplacement des garnitures (comprend les éléments 8, 10, 12, 13, 16, 18-19, 21, 25 et 26)	Kit per la sostituzione delle guarnizioni (include articoli 8, 10, 12, 13, 16, 18-19, 21, 25 e 26)

Ersatzteilbild Spare parts diagram Illustration des pièces de rechange
 Figura dei ricambi

Ⓓ Wagenmontage
 Ⓕ Chariot

ⒼⒸ Cart assembly
 Ⓘ Gruppo cart



Pos.	LC800	(D) Benennung	(GB) Description	(F) Description	(I) Denominazione
1	0509 211	Handgriff (2)	Handle grip (2)	Manche de poignée (2)	Impugnatura (2)
2	0528 231	Hebel zur Auslösung der Spritzpistole	Lever assembly	Levier-gâchette	Gruppo leva
3	0523 232	Griff (2)	Handle assembly (2)	Poignée (2)	Gruppo impugnatura (2)
4	0509 386	Federscheibe (4)	Lock washer (4)	Rondelle de blocage (4)	Rondella di arresto (4)
5	0295 608	Schraube (4)	Screw (4)	Vis (4)	Vite (4)
6	0508 590	Sechskantschraube (2)	Hex screw (2)	Vis hexagonale (2)	Vite esagonale (2)
7	0528 187	Wagengestell	Cart assembly	Corps du chariot	Gruppo cart
8	0528 188	Eimerhalter	Bucket holder	Support à seau	Porta contenitore
9	0509 247	Schraube Fahrgestell (2)	Carriage screw (2)	Vis pour chariot (2)	Vite carrello (2)
10	0509 225	Kronenmutter (2)	Castle nut (2)	Écrou à créneaux (2)	Dado a corona (2)
11	0528 189	Achse	Axle	Essieu	Assale
12	0528 190	Hinterrad (2)	Rear wheel (2)	Roue arrière (2)	Ruota posteriore (2)
13	0528 191	Hebel Laufrad	Brake lever	Levier de frein	Leva freno
14	0509 293	Sicherungsmutter (3)	Lock nut (3)	Contre-écrou (3)	Dado di blocco (3)
15	0528 192	Montageplatte	Mounting plate	Plaque de montage	Piastra di montaggio
16	0509 770	Vibrationsfassung (3)	Vibration mount (3)	Ensemble anti-vibration (3)	Supporto antivibrante (3)
17	0555 489	Dichtung	Washer	Rondelle	Rondella
18	5005 276	Sicherungsmutter (2)	Lock nut (2)	Contre-écrou (2)	Dado di blocco (2)
19	0509 231	Abdeckstopfen	End cap	Chapeau	Testina finale
20	0528 193	Schraube Fahrgestell (4)	Carriage screw (4)	Vis pour chariot (4)	Vite carrello (4)
21	0295 615	Sicherungsmutter (4)	Lock nut (4)	Contre-écrou (4)	Dado di blocco (4)
22	0528 303	Laufrad komplett	Front wheel assembly	Bloc roue avant	Gruppo ruota anteriore
23	0509 293	Sicherungsmutter (3)	Lock nut (3)	Contre-écrou (3)	Dado di blocco (3)
24	0509 553	Sechskantschraube	Hex head screw	Vis à tête hexagonale	Vite esagonale
25	0254 499	Stopfen	Plug	Bouchon	Candela
26	0528 195	Sterngriff	Knob assembly	Bouton-molette	Gruppo manopola
27	0555 413	Erdungskette	Grounding chain	Chaîne de mise à la terre	Catena di messa a terra
28	0509 553	Sechskantschraube	Hex head screw	Vis à tête hexagonale	Vite esagonale
29	0509 292	Federscheibe	Lock washer	Rondelle de blocage	Rondella di blocco
30	0509 226	Spannbolzen (2)	Cotter pin (2)	Clavette (2)	Coppiglia (2)
31	0528 196	Befestigungssatz	Clamp assembly	Étrier de fixation	Gruppo morsetto
32	0528 197	Führungsschiene	Arm support	Support du bras	Supporto braccio
33	0528 198	Kabelführung	Cable mounting clamp	Fixation pour câble	Morsetto di fissaggio cavo
34	0509 775	Sechskantschraube (2)	Hex head screw (2)	Vis à tête hexagonale (2)	Vite esagonale (2)
35	0509 772	Federscheibe (2)	Lock washer (2)	Rondelle de blocage (2)	Rondella di arresto (2)
36	0509 171	Pistolenhalterung	Gun mount	Pièce pour montage du pistolet	Supporto pistola
37	0528 199	Bolzen (2)	Bolt (2)	Boulon (2)	Bullone (2)
38	0528 204	Bremseinheit	Brake assembly	Ensemble de freinage	Gruppo freno
39	0528 205	Anschlagmutter (2)	Stop nut (2)	Écrou de blocage (2)	Dado di arresto (2)
	0528 206	Pistolenkabel (nicht dargestellt)	Gun cable (not shown)	Câble du pistolet (non illustré)	Cavo pistola (non mostrato)
	0509 979	Kabel Laufrad (nicht dargestellt)	Caster cable (not shown)	Câble de la roue avant (non illustré)	Cavo lanciatore (non mostrato)

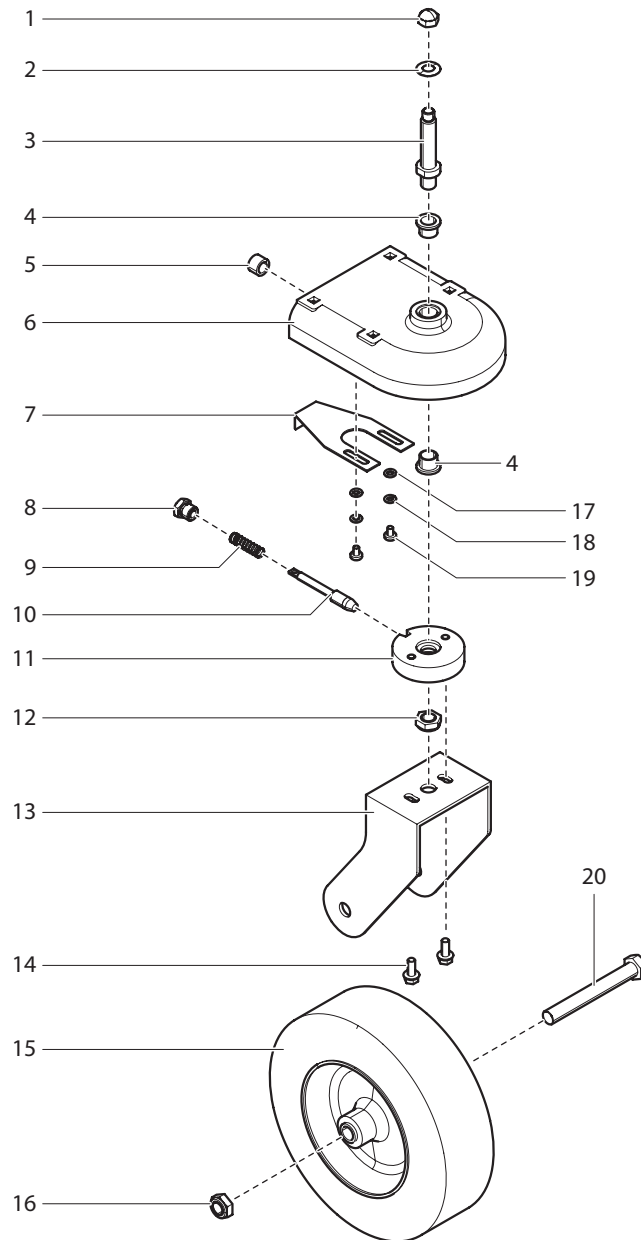
(D) Vorderradmontage

(GB) Front wheel assembly

(F) Roue avant

(I) Gruppo ruota anteriore

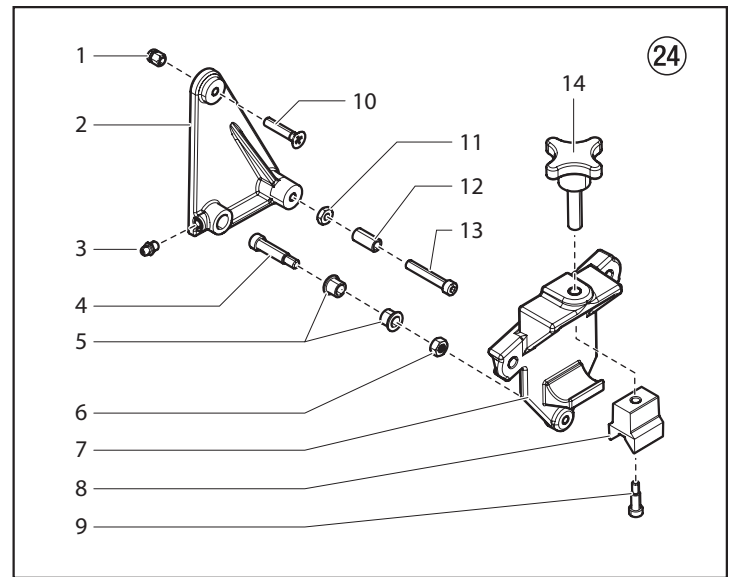
23



Pos.	LC800	(D) Benennung	(GB) Description	(F) Description	(I) Denominazione
1	0528 207	Hutmutter	Acorn nut	Écrou borgne	Dado cieco
2	0528 208	Federscheibe	Spring washer	Rondelle élastique	Rondella elastica
3	0528 209	Schaft	Stem	Tige	Gambo
4	0528 210	Lager, angeflanscht (2)	Bearing, flanged (2)	Palier à bride (2)	Cuscinetto, flangiato (2)
5	0528 211	Lager	Bearing	Palier	Cuscinetto
6	0528 302A	Radabdeckung (enthält Artikel 4-5)	Wheel housing (includes items 4-5)	Logement de la roue (comprend les éléments 4 et 5)	Alloggiamento ruota (include articoli 4-5)
7	0528 213	Kabelanschlussklammer	Cable connector bracket	Ferrure du connecteur de câble	Staffa connettore cavo
8	0509 976	Federteller	Spring retainer	Retenue du ressort	Scodellino molla
9	0509 228	Feder	Spring	Ressort	Molla
10	0509 975	Arretierstift	Locking pin	Tige de blocage	Spina di bloccaggio
11	0528 215	Gabelscheibe	Fork disk	Disque de fourche	Disco forcella
12	0528 216	Sicherungsmutter	Lock nut	Contre-écrou	Dado di blocco
13	0528 217	Radgabel	Fork leg	Jambe de fourche	Gamba forcella
14	0508 590	Sechskantschraube (2)	Hex screw (2)	Vis hexagonale (2)	Vite esagonale (2)
15	0528 218	Rad	Wheel	Roue	Ruota
16	0528 216	Sicherungsmutter	Lock nut	Contre-écrou	Dado di blocco
17	0528 220	Unterlegscheibe (2)	Flat washer (2)	Rondelle plate (2)	Rondella piana (2)
18	0509 772	Federscheibe (2)	Lock washer (2)	Rondelle de blocage (2)	Rondella di arresto (2)
19	0509 219	Schraube (2)	Screw (2)	Vis (2)	Vite (2)
20	0528 221	Bolzen	Bolt	Boulon	Bullone

Ersatzteilbild Spare parts diagram Illustration des pièces de rechange
Figura dei ricambi

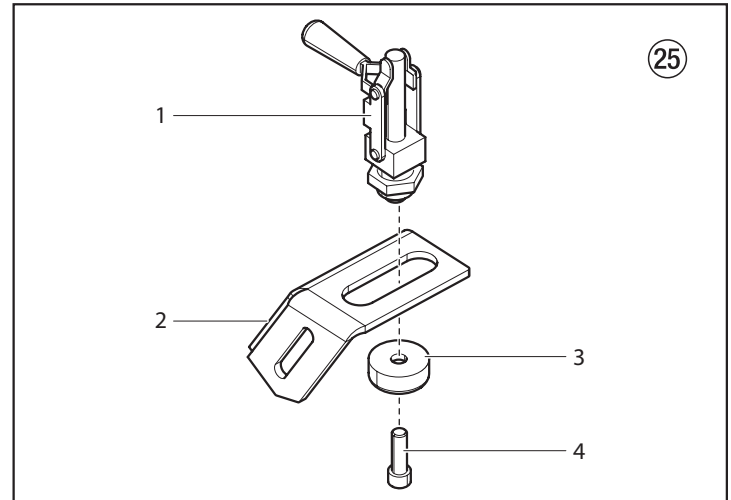
- Ⓓ **Pistolenhalterung**
- ⒼⒷ **Gun holder assembly**
- Ⓕ **Support du pistolet**
- Ⓘ **Supporto pistola**



Pos.	LC800	Ⓓ Benennung	ⒼⒷ Description	Ⓕ Description	Ⓘ Denominazione
1	0509 241	Federhalter (kurz)	Spring holder (short)	Support de ressort (court)	Porta molla (corto)
2	0509 202	Befestigungsplatte	Lever	Levier	Leva
3	0509 210	Nippel	Grease fitting	Embout de graissage	Ingrassatore
4	0509 778	Passschraube	Shoulder screw	Vis à épaulement	Vite a perno
5	0509 213	Druckflansch (2)	Flange bearing (2)	Palier à bride (2)	Cuscinetto flangiato (2)
6	0509 773	Sechskantmutter	Hex nut	Écrou hexagonal	Dado esagonale
7	0509 201	Pistolenhalterung	Gun holder	Support du pistolet	Supporto pistola
8	0528 223	Befestigungsblock	Clamp block	Bloc de serrage	Porta morsetti
9	0555 326	Passschraube	Shoulder screw	Vis à épaulement	Vite a perno
10	0509 220	Schraube	Screw	Vis	Vite
11	0509 774	Sechskantmutter	Hex nut	Écrou hexagonal	Dado esagonale
12	0509 214	Lagerbuchse	Bearing sleeve	Palier lisse	Cuscinetto a strisciamento
13	0509 776	Inbusschraube	Socket screw	Vis à tête creuse	Brugola
14	0555 317	Sterngriff	Clamping knob	Molette de serrage	Manopola di bloccaggio

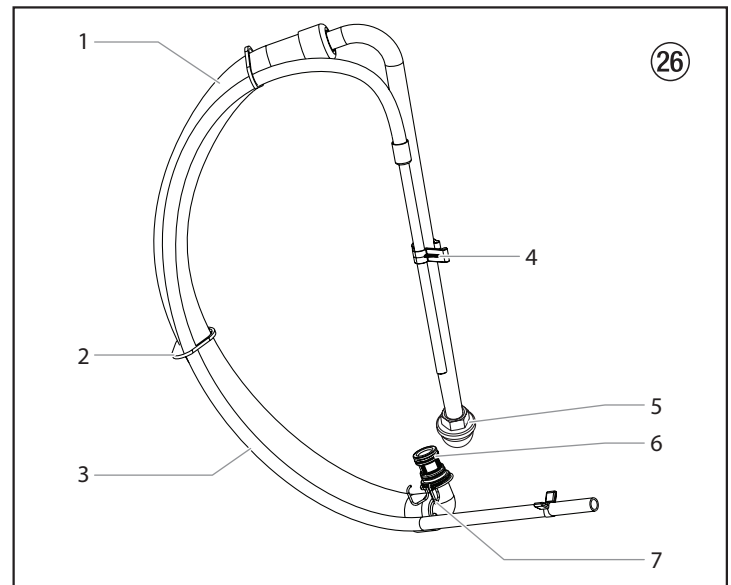
Ersatzteilbild Spare parts diagram Illustration des pièces de rechange
 Figura dei ricambi

- Ⓓ **Bremseinheit**
- ⒼⒸ **Brake assembly**
- Ⓕ **Ensemble de freinage**
- Ⓘ **Gruppo freno**



Pos.	LC800	Ⓓ Benennung	ⒼⒸ Description	Ⓕ Description	Ⓘ Denominazione
1	0528 224	Bremsklemme	Brake clamp	Étrier de frein	Morsetto freno
2	0528 225	Bremsträger	Brake bracket	Support de frein	Staffa freno
3	0528 226	Bremsscheibe	Brake disk	Disque de frein	Disco freno
4	0509 222	Schraube	Screw	Vis	Vite

- Ⓓ **Absaugrohr**
- ⒼⒸ **Siphon assembly**
- Ⓕ **Siphon (ensemble d'aspiration)**
- Ⓘ **Gruppo sifone**



Pos.	LC800	Ⓓ Benennung	ⒼⒸ Description	Ⓕ Description	Ⓘ Denominazione
1	704-081A	Ansaugrohr	Siphon tube	Tuyau d'aspiration	Tubo sifone
2	9850 638	Kabelbinder (2)	Tie wrap (2)	Attache autobloquante (2)	Stringicavo (2)
3	0528 230	Rücklaufschlauch	Retun tube	Tuyau de retour	Flessibile di ritorno
4	0279 459	Klammer	Clip	Attache (clip)	Morsetto
5	0508 738	Ansaugfilter	Inlet screen	Crépine d'aspiration	Schermo di ingresso
6	9871 105	O-Ring (2)	O-ring (2)	Joint torique (2)	O-ring (2)
	0508 606	O-Ring (für heiße Lösungsmittel, optional)	O-ring (for hot solvents, optional)	Joint torique (pour solvants chauds, en option)	O-ring (per solventi caldi, opzionale)
7	0508 606	Halteklammer	Retaining clip	Agrafe de retenue	Graffa di fissaggio
	0528 178	Ansaugsystem komplett (enthält Artikel 1-7)	Siphon tube assembly (includes items 1-7)	Ensemble d'aspiration (comprend les éléments 1 à 7)	Gruppo tubo sifone (include articoli 1-7)