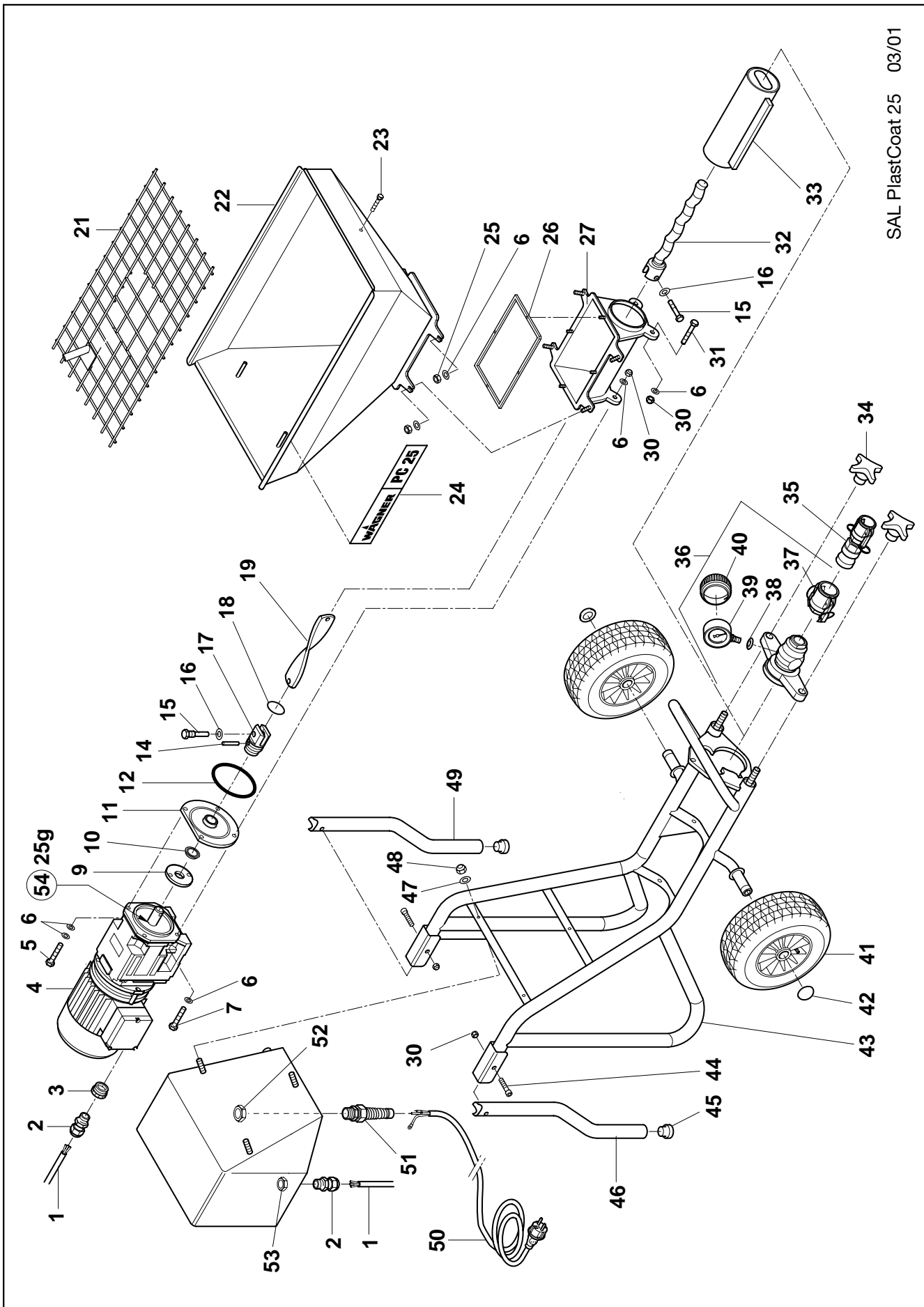


6 Ersatzteile

6.1 Ersatzteilliste Mörtelspritzmaschine PlastCoat 25 und 35 (Ersatzteilliste, siehe Seite 5)

Pos.	Bestell-Nr. PlastCoat 25	Bestell-Nr. PlastCoat 35	Benennung	Pos.	Bestell-Nr. PlastCoat 25	Bestell-Nr. PlastCoat 35	Benennung
1	0348 363	0348 363	Motorkabel	32	0348 316	0348 316	Pumpenschnecke gelb W 10/3 (Standard)
2	9982 820	9982 820	Kabelverschraubung	33	0348 315	0348 315	Pumpenmantel gelb W 10/3 (Standard)
3	9982 823	9982 823	Übergangsstück	34	9990 368	9990 368	Sterngriff M 16
4	0348 230	—	Getriebemotor 230 V~, 50 Hz	35	0342 321	0342 321	Adapter Fix-Nippel V 35-M 27
5	9900 204	9900 204	Getriebemotor 400 V, 50 Hz, V3~	36	0348 233	0348 233	Auslaufeinheit
6	9920 102	9920 102	Sechskantschraube M 8 x 35 DIN 931 (2)	37	9990 618	9990 618	Kupplung
7	9900 125	9900 125	Scheibe A 8,4 DIN 125	38	9970 109	9970 109	Dichtring
9	0348 334	0348 334	Sechskantschraube M 8 x 50 DIN 933	39	9991 946	9991 946	Manometer
10	9972 331	9972 331	Stützscheibe	40	9991 947	9991 947	Schutzkappe
11	0348 400	0348 400	Nutring 32 x 50 x 10	41	0348 349	0348 349	Rad
12	9971 171	9971 171	Zwischenflansch	42	9994 902	9994 902	Radkappe
14	9930 913	9930 913	O-Ring 90 x 3,5	43	0348 419	0348 419	Wagengrundgestell
15	0348 324	0348 324	Zylinderstift 8 x 40	44	9900 317	9900 317	Zylinderschraube M 8 x 50 DIN 912
16	9921 518	9921 518	Schraube	45	9990 863	9990 863	Rohrendkappe
17	0348 313	0348 313	Federring B12 DIN 127	46	0348 318	0348 318	Deichselrohr rechts
18	9922 746	9922 746	Mitnehmerhülse	47	9920 103	9920 103	Scheibe A 6,4 DIN 125
19	0348 314	0348 314	Sprengring A 45	48	9910 204	9910 204	Sechskantmutter M 6 DIN 985
21	0348 329	0348 329	Zuführwende	49	0348 347	0348 347	Deichselrohr links
22	0348 307	0348 307	Gitter	50	0348 422	—	Geräteanschlussleitung H07 RN-F3G2,5 – 6 m
23	9900 109	9900 109	Behälter	—	—	0348 424	Geräteanschlussleitung H07 RN-F5G1,5 – 6 m
24	0348 396	—	Sechskantschraube M 8 x 25 DIN 933	51	9982 822	9982 822	Kabelverschraubung
25	9910 107	0348 397	Typenschild PlastCoat 25	52	9951 063	9951 063	Sechskantmutter
26	0348 310	9910 107	Typenschild PlastCoat 35	53	9951 078	9951 078	Sechskantmutter
27	0348 306	0348 310	Sechskantmutter M8 DIN 934	54	—	—	Schmiermittel EP Langzeitfett, Menge 25 g
30	9910 208	0348 306	Behälterdichtung	—	—	—	EP Langzeitfett 400 g
31	9900 118	9910 208	Behälterunterteil	9992 834	9992 834	9992 834	
		9900 118	Sechskantmutter M 8 DIN 985				
			Sechskantschraube M 8 x 30 DIN 933				

6.2 Ersatzteilbild Mörtelspritzmaschine PlastCoat 25 und 35



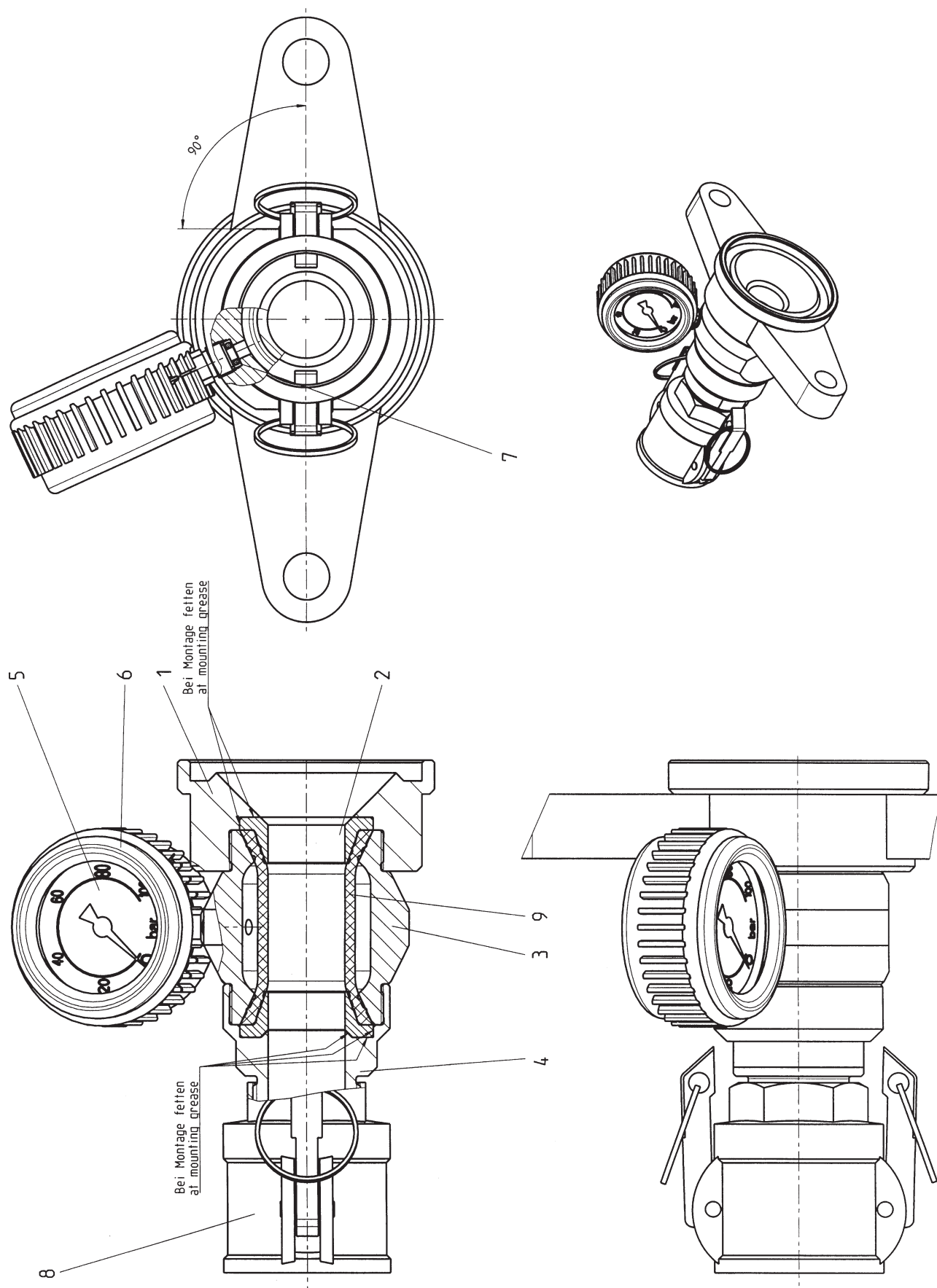
SAL PlastCoat 25 03/01

6.3 Ersatzteile Auslaufeinheit mit Manometer

Pos.	Bestell-Nr.	Benennung
	0348 233	Auslaufeinheit mit Manometer
1	0348 411	Traverse
2	0348 412	Klemmhülse
3	0348 413	Gehäuse
4	0348 414	Gewindestück
5	9991 946	Manometer
6	9991 947	Schutzkappe
7	9970 109	Dichtring
8	9990 618	Kupplung M 35
9	0348 418	Schlauchstück
	0021 061	Hydrauliköl NUTO H 22 – 1 Liter
	9992 821	Loctite Schnellreiniger 7063 – 400 ml
	9992 511	Loctite 243 – 50 ml

Befüllung des Druckmittlers mit Hydrauliköl Nuto H 22
Menge: 32 g (26 ml)
Pos. 3 mit Pos. 1 und Pos. 4 verklebt mit Loctite 243
Pos. 4 mit Pos. 8 verklebt mit Loctite 243
Vorbehandlung der Klebeflächen mit Schnellreiniger 7063

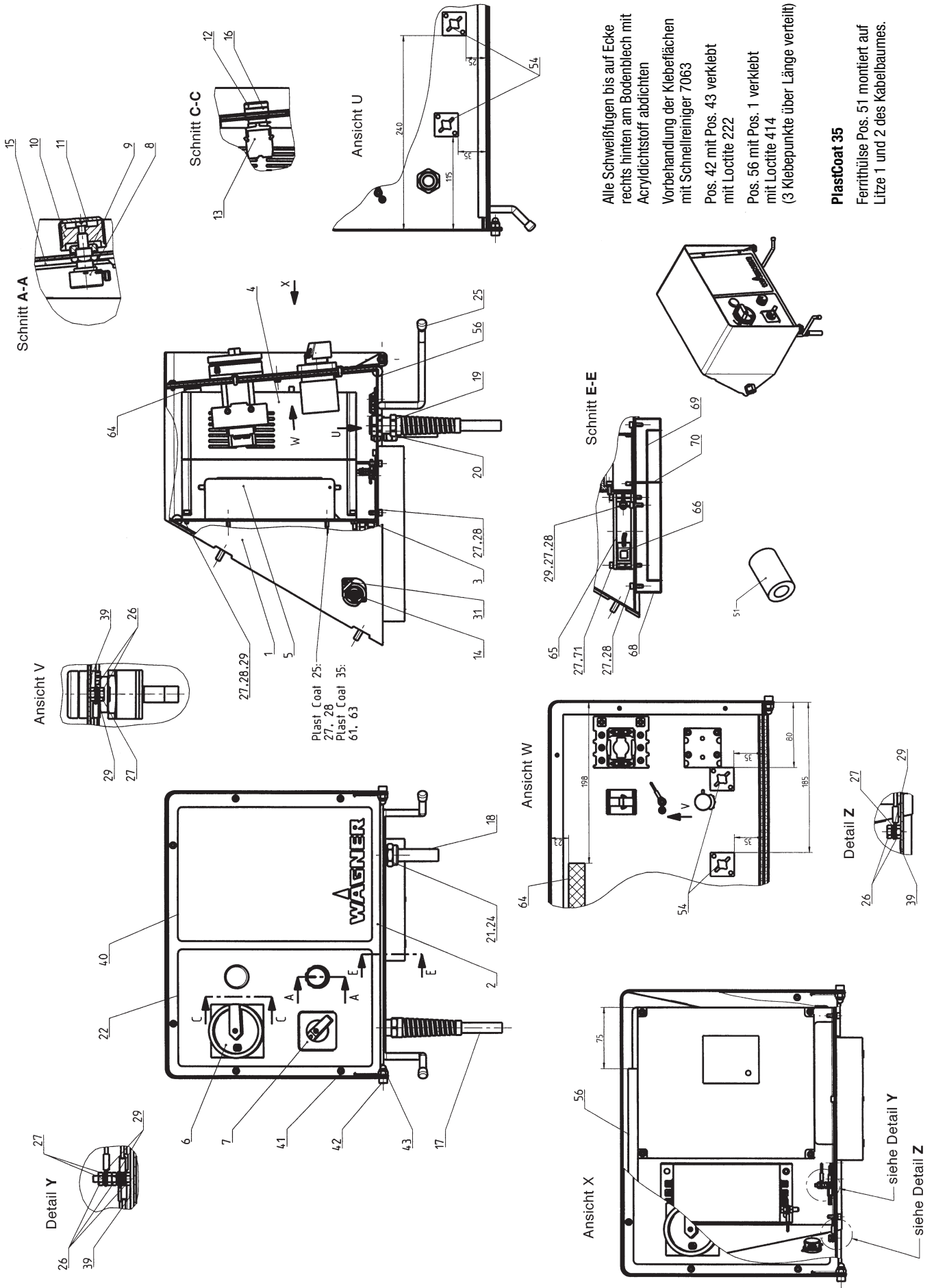
6.4 Ersatzteilbild Auslaufeinheit mit Manometer



6.5 Ersatzteilliste Steuereinheit

Pos.	Bestell-Nr.		Benennung	Bestell-Nr.	Benennung
	PlastCoat 25	PlastCoat 35			
1	0348 232	0348 236	Steuereinheit	9920 104	Scheibe A 4,3 DIN 125
2	0348 407	0348 407	Elektronikgehäuse	9902 218	Linsenblechschraube
3	0348 409	0348 409	Elektronikgehäuse-Deckel	9950 372	BZ 2,9 x 9,5 DIN 7981 (2)
4	0348 403	0348 403	Trägerblech	0348 408	Erdungszeichen
5	0348 751	0348 752	Frequenzumrichter 2,2 kW	0348 467	Hinweisschild „D“
6	0348 371	0348 405	Frequenzumrichter 4 kW	0348 468	Hinweisschild „GB“
7	0348 406	0348 406	Funk-Entstörfilter	0348 469	Hinweisschild „F“
8	0348 373	0348 373	Hauptschalter 0 – 1	0348 470	Hinweisschild „E“
9	0268 591	0268 591	Drehrichtungsschalter	9902 201	Hinweisschild „NL“
10	9950 814	9950 814	Potentiometer	9900 346	Linsenblechschraube
11	9952 607	9952 607	Dichtmutter	9910 708	3,9 x 9,5 DIN 7981 (6)
12	9952 660	9952 660	Drehknopf	9952 405	Zylinderschraube
13	3026 614	3026 614	Drehknopf-Deckel	3053 925	M6 x 12 DIN 912 (2)
14	3025 151	3025 151	Meldeleuchtenvorsatz	0348 392	Hutmutter M6 DIN 986 (2)
15	9952 669	9952 669	Meldeleuchtenansatz	9900 344	Ferrit-Hülse
16	0348 410	0348 410	Aufbausteckdose	3053 925	Befestigungssockel (4)
17	3050 081	3050 081	Elektronikgehäuse-Dichtung	0348 392	Profilschnur
18	0348 422	0348 422	Glimmlampe	9900 344	Zylinderschraube
19	0348 363	0348 363	Geräteanschlußleitung	9921 505	M 5 x 12 DIN 912 (2)
20	9982 822	9982 822	H07 RN-F3G2,5 – 6 m	0348 436	Federring B5 DIN 127 (2)
21	9951 063	9951 063	Geräteanschlußleitung	0348 436	Gummipuffer
22	9982 820	9982 820	H07 RN-F5G1,5 – 6 m	0348 443	Lüfter 230 V~, 50 Hz
23	0348 398	0348 398	Motor-kabel	0348 240	Lüfterkabel
24	9951 078	9951 078	Kabelverschraubung	0348 444	Wanne
25	9990 554	9990 554	Sechskantmutter	0348 445	Prallblech
26	9910 108	9910 108	Kabelverschraubung	0348 446	Trennblech
27	9921 504	9921 504	Bedienungs-schild	9906 005	Zylinderschraube
28	9900 353	9900 353	Sechskantmutter	9992 821	M 4 x 35 DIN 912 (2)
			Schutzkappe	9992 821	Loctite Schnellreiniger
			Sechskantmutter M4 DIN 934	9992 590	7063 – 400 ml
			Federring B4 DIN 127	9992 664	Loctite 222 – 50 ml
			Zylinderschraube	9992 664	Loctite 414 – 20 g
			M4 x 12 DIN 912	9992 835	Acryldichtstoff – 310 ml Kartusche

6.6 Ersatzteilbild Steereinheit



10. Stirnradgetriebe

10.1 Wartung Stirnradgetriebe

Ein Ölwechsel ist nicht notwendig.

Die Schmierfähigkeit des Öls reicht für die Lebensdauer des Stirnradgetriebes.

Ölsorte bei Austausch des Stirnradgetriebes

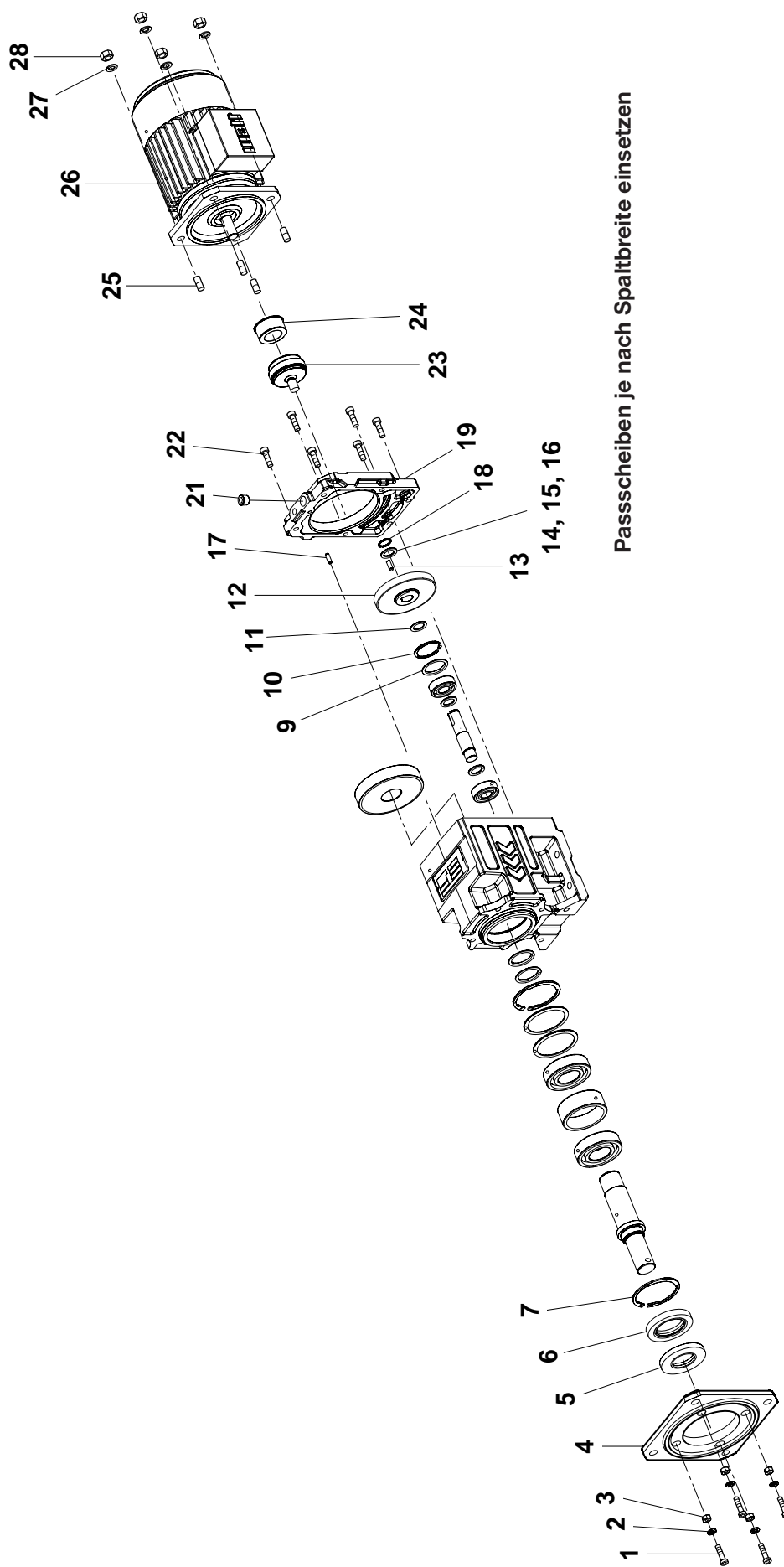
Getriebeöl nach DIN 51 502 CLP, Viskositätsklasse nach ISO VG 220 DIN 51 519 z.B. Esso Spartan EP 220.

Ölmenge: 0,55 l

10.2 Ersatzteilliste Stirnradgetriebe

Pos.	Bestell-Nr.		Benennung
	PlastCoat 25	PlastCoat 35	
1	9900 315	9900 315	Zylinderschraube M 6 x 25 (4)
2	9921 502	9921 502	Federring A6 (4)
3	9910 102	9910 102	Sechskantmutter M6 (4)
4	0348 756	0348 756	Abtriebsflansch
5	0348 758	0348 758	Wellendichtring
6	0348 759	0348 759	Wellendichtring
7	9922 602	9922 602	Sicherungsring 62 x 2
9	0348 766	0348 766	Passscheibe
10	0348 762	0348 762	Sicherungsring
11	0348 771	0348 771	Passscheibe
12	0348 767	0348 768	Zahnrad 1. Stufe
13	0348 769	0348 769	Zylinderstift
14	0348 770	0348 770	Passscheibe
15	0348 772	0348 772	Passscheibe
16	0348 792	0348 792	Passscheibe
17	0348 757	0348 757	Spannstift
18	9998 144	9998 144	Sicherungsring 15 x 1
19	0348 755	0348 755	Eingangsgabel
21	0348 761	0348 761	Verschlusschraube
22	9900 312	9900 312	Zylinderschraube M 6 x 20 (6)
23	0348 763	0348 764	Modulritzel
24	0348 765	0348 765	Ritzelbuchse
25	0348 760	0348 760	Stiftschraube (4)
26	0348 753	0348 754	Elektromotor
27	9921 501	9921 501	Federring A8 (4)
28	9910 107	9910 107	Sechskantmutter M8 (4)

10.3 Ersatzteilbild Stirnradgetriebe



Passscheiben je nach Spaltbreite einsetzen

ACHTUNG: Bei Ersatzteilbestellungen unbedingt Getriebetype und Getriebeummer angeben!

10.4 Demontage und Montage des Motorritzels am Getriebemotor

Demontage

1. Am Motorritzel zwei Montageeisen ansetzen.
2. Den Motorschaft punktförmig mit einem Schweißbrenner erhitzen.
3. Motorritzel von der Motorwelle abdrücken.

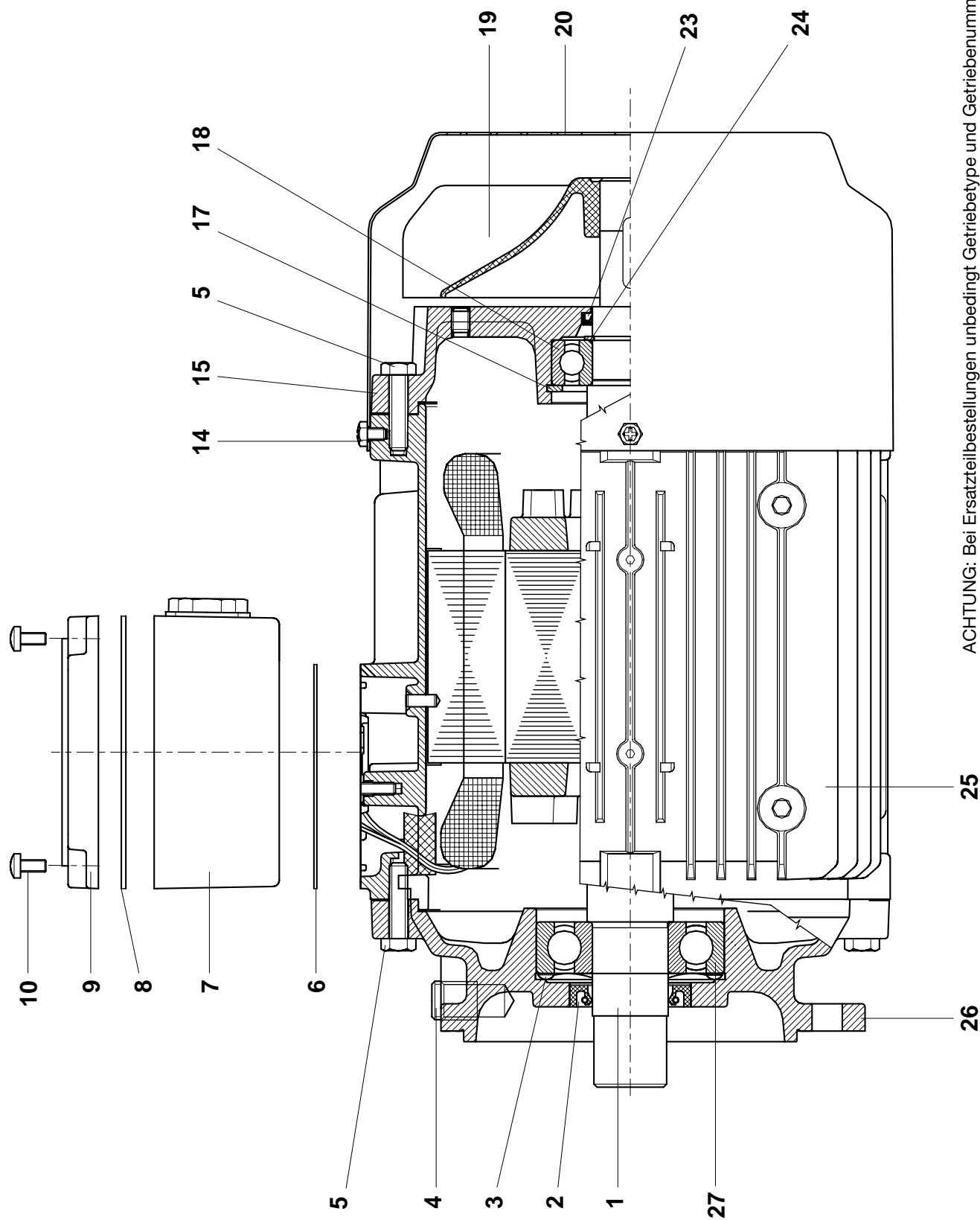
Montage

1. Wellendichtring auswechseln.
2. Motorwelle und Bohrung im Motorritzel mit Loctite Schnellreiniger, Type 7063, reinigen.
3. Motorritzel im Ofen auf 140° C erhitzen.
4. Einen dünnen Film Loctite 648 mit einem Pinsel auf die gereinigte Klebefläche der Motorwelle auftragen.
5. Das heiße Motorritzel mit einer Zange in der richtigen Lage auf der Motorwelle aufsetzen. Dann mit der Handpresse das Motorritzel in einem Zug aufpressen.
6. Beim Aufpressen nicht absetzen, da der Kleber sofort aushärtet. Bei Nichtbeachtung kommt beim Weiterpressen keine Klebeverbindung mehr zustande.

10.5 Ersatzteilliste Getriebemotor

Pos.	Bestell-Nr.		Benennung
	PlastCoat 25	PlastCoat 35	
1	0348 773	0348 774	Rotor
2	0348 775	0348 775	Wellendichtring
3	0348 776	0348 776	Kugellagerausgleichsscheibe
4	0348 777	0348 777	Verschlussschraube
5	9900 224	9900 224	Sechskantschraube M 6 x 25 (4)
6	0348 778	0348 778	Dichtung
7	0348 779	0348 779	Klemmkastenrahmen
8	0348 780	0348 780	Dichtung
9	0348 781	0348 781	Klemmkastendeckel
10	9903 314	9903 314	Linsenschraube M 4 x 16 (4)
14	0348 782	0348 782	Schraube (3)
15	0348 783	0348 783	Lagerschild
Pos.	Bestell-Nr.		Benennung
	PlastCoat 25	PlastCoat 35	
17	9922 603	9922 603	Sicherungsring 52 x 2
18	0348 784	0348 784	Kugellager
19	0348 785	0348 785	Lüfter
20	0348 786	0348 786	Lüfterhaube
23	0348 787	0348 787	Wellendichtring
24	9922 506	9922 506	Sicherungsring 25 x 1,2
25	0348 788	—	Stator 230 V~
	—	0348 789	Stator 400 V3~
26	0348 790	0348 790	Flanschlagerschield
27	0348 791	0348 791	Kugellager
	9992 821	9992 821	Loctite Schnellreiniger 7063 – 400 ml
	9992 804	9992 804	Loctite 648 – 50 ml

10.6 Ersatzteilbild Getriebemotor



ACHTUNG: Bei Ersatzteilbestellungen unbedingt Getriebetype und Getriebeummer angeben!