

12 Ersatzteilliste PlastCoat PC 5 (Ersatzteilbild, siehe Seite 52)

| Pos. | Bestell-Nr. | Benennung | Pos. | Bestell-Nr. | Benennung |
|------|-------------|------------------------------|------|-------------|---|
| 1 | 0268 781 | Strukturdüse 8 mm (Standard) | 7 | ————— | Pumpen-Aggregat, siehe Seite 12 |
| 2 | 0268 647 | Überwurfmutter | 9 | 9994 950 | Radkappe (2) |
| 3 | 0268 297 | Spritzlanze | 10 | 9994 949 | Rad (2) |
| 4 | 0268 267 | Schlauchpaket, 15 m | 11 | 0261 352 | Netzkabel 3 x 1,5 mm ² , 6 m |
| 5 | 0268 216 | Druckschalter | 13 | 0268 597 | Materialbehälter 60 l |
| 6 | 9990 365 | Spannmutter (2) | 14 | 0268 596 | Deckel |

13 Ersatzteilliste Pumpen-Aggregat (Ersatzteilbild, siehe Seite 53)

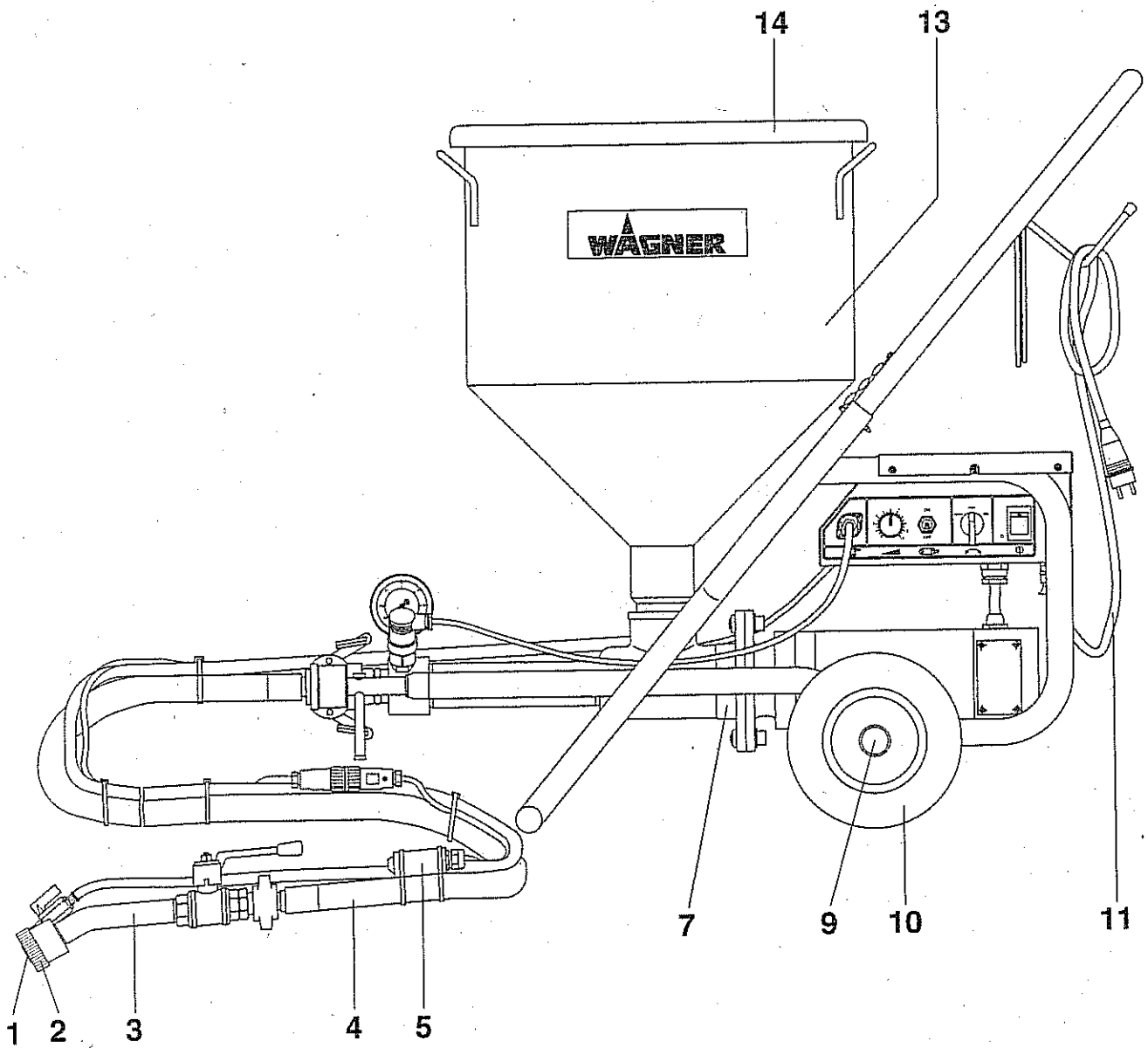
| Pos. | Bestell-Nr. | Benennung | Pos. | Bestell-Nr. | Benennung |
|------|-------------|------------------------------------|------|-------------|--|
| 1 | 0268 761 | Schnellkupplung G1 | 17 | 9970 212 | Dichtung 6,2 x 9,2 x 1 |
| 2 | 9983 237 | Doppelnippel G 3/4 x G 1 | 18 | 0268 486 | Scheibe |
| 3 | 9970 158 | Dichtring 27 x 32 x 2 | 19 | 9971 468 | O-Ring 24 x 1 |
| 4 | 0268 548 | Bolzen (2) | 20 | 9910 208 | Sechskantmutter M8 DIN 985 |
| 5 | 0268 500 | Auslaufstück | 21 | 0268 485 | Mitnehmerhülse |
| 7 | 9971 397 | O-Ring 19 x 2 | 22 | 0268 545 | Bolzen |
| 8 | 0268 298 | Manometer 0–60 bar | 23 | 9972 331 | Nutring 32 x 50 x 10 |
| 9 | 0268 272 | Druckschalter | 24 | 9971 466 | O-Ring 67 x 3 |
| 10 | 0268 255 | Kabel für Druckschalter | 25 | 0268 602 | Flansch |
| 11 | 0268 481 | Pumpenmantel | 26 | 9921 507 | Federring A 10 DIN 127 (4) |
| 12 | 0268 480 | Pumpenschnecke | 27 | 9900 301 | Zylinderschraube M10 x 30 DIN 912 (2) |
| 13 | 0268 484 | Zwischengehäuse | 28 | 9900 348 | Zylinderschraube M 10 x 40 DIN 912 (2) |
| 15 | 0268 256 | Transportschnecke | 29 | 9952 104 | Kohlebürste (2) |
| 16 | 9900 105 | Sechskantschraube M 6 x 10 DIN 933 | | | |

14 Zubehör (Zubehörbild, siehe Seite 54)

| Pos. | Bestell-Nr. | Benennung | Pos. | Bestell-Nr. | Benennung |
|------|-------------|-------------------------------------|------|-------------|--|
| 1 | 0268 779 | Strukturdüse 4 mm | 8 | 0268 730 | Reinigungsset für Container-Ansaugsystem |
| | 0268 780 | Strukturdüse 6 mm | 9 | 0268 762 | Deckenspritzlanze |
| | 0268 781 | Strukturdüse 8 mm | 10 | 0268 766 | Schlauchpeitsche DN 19, 2 m |
| | 0268 782 | Strukturdüse 10 mm | 11 | 0348 912 | Schlauchpaket DN 27, 10 m |
| | 0268 905 | Strukturdüsensatz 4, 6, 8, 10 mm | | 0268 783 | Schlauchpaket DN 19, 7,5 m |
| 2 | 0342 916 | Reinigungsnadel | 12 | 0342 241 | Reinigungsadapter M 27/GK |
| 3 | 0268 304 | Reinigungskugel 19 mm | 13 | 0261 023 | FineCoat-Spritzlanze WSL 50 |
| | 0268 305 | Reinigungskugel 27 mm | 14 | 0268 767 | Adapter für WSL 50 |
| 4 | 0268 307 | Flaschenbürste | 15 | 0261 027 | Luftregelventil |
| 5 | 0268 365 | Schlauchhalter | 16 | 0276 234 | Luftschlauch 7,5 m |
| 6 | 0268 220 | Kompressor V-400, 220-230 V~, 50 Hz | | 0275 277 | Luftschlauch-Verlängerung 7,5 m |
| | | Ansaugvolumen 350 l/min | 17 | 0275 183 | Turbogebläse FineCoat 9500 |
| 7 | 0268 751 | Container-Ansaugsystem | | | |

0268 279 Transistorregler
 9951 934 Ein-Ausschalter PC
 9951 939 Dichtung zu I
 9951 937 Rechts-Linkslauf Schalter / Wendeschalter

Ersatzteilbild PlastCoat PC 5
Spare parts illustration PlastCoat PC 5
Eclaté PlastCoat PC 5
Figura pezzi di ricambio PlastCoat PC 5



Ersatzteilbild Pumpen-Aggregat
Spare parts illustration – pump unit
Eclaté ensemble de pompe
Figura pezzi di ricambio aggregato pompa

