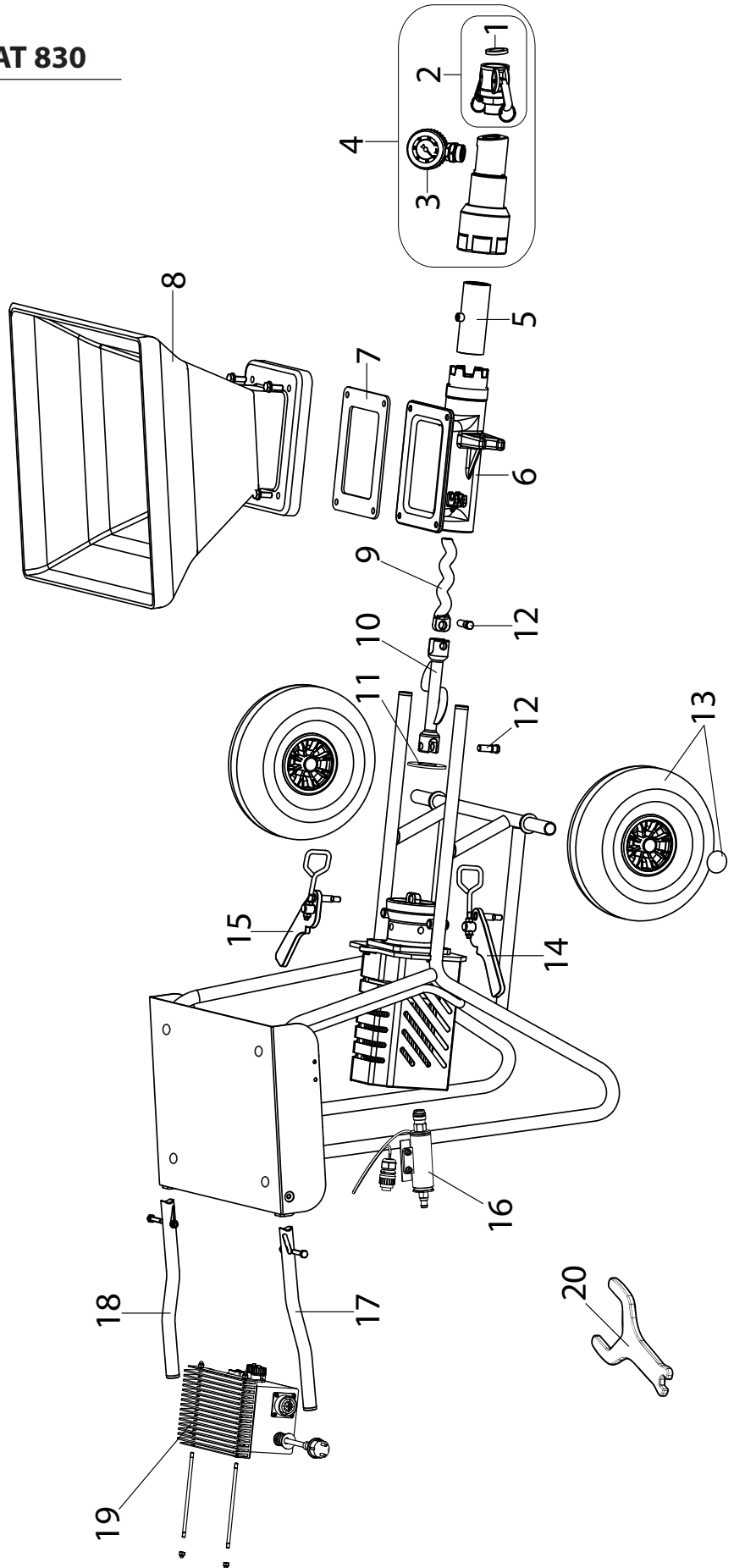


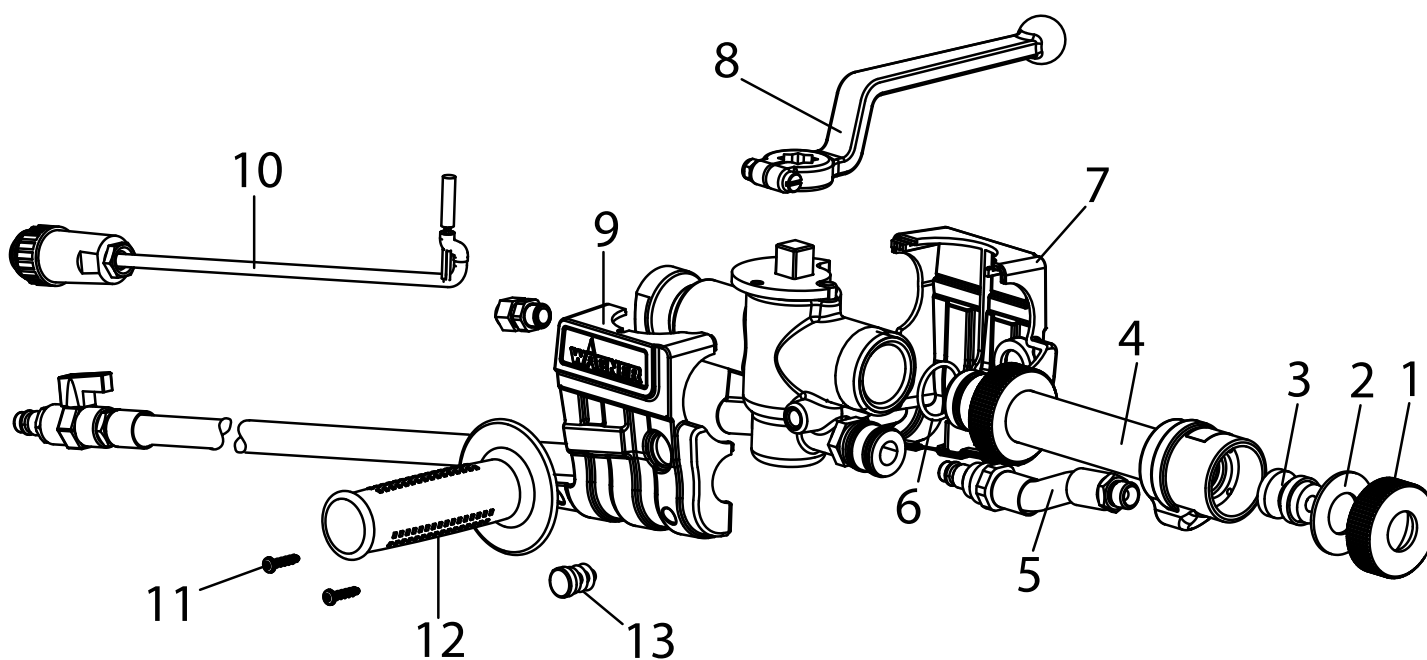
11 ERSATZTEILLISTE PLAST COAT 830

| POS. | BESTELL-NR. | BENENNUNG | POS. | BESTELL-NR. | BENENNUNG |
|------|-------------|-------------------------------|------|-------------|---|
| 1 | 0342 314 | Dichtung Kupplung M 27 | 12 | 2306 946 | Befestigungsschraube (1) |
| 2 | 2305 009 | Kupplung M 27 kpl. | 13 | 2316 816 | Rad und Radkappe (1) |
| 3 | 2313 540 | Manometer kpl. | 14 | 2309 124 | Spannhebel kpl. (rechts) |
| 4 | 2316 812 | Pumpenrohr Endstück kpl. | 15 | 2309 115 | Spannhebel kpl. (links) |
| 5 | 2304 954 | Stator | 16 | 2309 572 | Durchflussschalter komplett (nur Pneumatik Version) |
| 6 | 2312 822 | Pumpenrohr Zwischenstück kpl. | 17 | 2316 814 | Handgriffrechts (inklusive Schraube und Mutter) |
| 7 | 2315 521 | Behälterdichtung | 18 | 2316 815 | Handgriff links (inklusive Schraube und Mutter) |
| 8 | 2315 856 | Behälter | 19 | 2307 792 | Controller kpl. |
| 9 | 2304 986 | Rotor | 20 | 2308 535 | Spezialschlüssel |
| 10 | 2314 480 | Zuführwelle | | | |
| 11 | 2304 989 | Dichtung Zuführwelle | | | |



12 ERSATZTEILLISTE SPRITZLANZE

| POS. | BESTELL-NR. | BENENNUNG | POS. | BESTELL-NR. | BENENNUNG |
|------|-------------|---|------|-------------|---|
| | 2334 115 | Automatik Spritzlanze | 7 | 2323 764 | Gehäuseschale links |
| | 2334 116 | Pneumatik Spritzlanze | 8 | 2319 220 | Hebel |
| | 2322 199 | Spritzkopf komplett (bestehend aus Position 1-6) | 9 | 2323 782 | Gehäuseschale rechts |
| 1 | 2321 045 | Überwurfmutter | 10 | 0348 216 | Reed Sensor kpl. (nur Automatik Version) |
| 2 | 0342 350 | Dichtscheibe | 11 | 2336 554 | Linsenschraube (2 Stk.) |
| 3 | 0268 781 | Strukturdüse 8 (Standard) | 12 | 2324 716 | Handgriff |
| 6 | 2322 488 | O-Ring 25 x 2,5 | 13 | 2336 221 | Verschlussstopfen (2 Stk.) |



13 ZUBEHÖR PLASTCOAT 830

| POS. | BESTELL-NR. | BENENNUNG | POS. | BESTELL-NR. | BENENNUNG |
|------|-------------|---|----------|-------------|---|
| 1 | 2334 115 | Automatik Spritzlanze | 13 | 0342 314 | Dichtung Fix-Kupplung M 27 |
| 2 | 2334 116 | Pneumatik Spritzlanze | 14 | | Mörtelschlauch (inkl. Luftschlauch) für Pneumatik Spritzlanze (2334116, 2334119, 2334122) |
| 3 | 2334 120 | Deckenspritzlanze (150 cm, Automatik Version) | 0342 736 | | Mörtelschlauch DN 19 – 10 m, Anschluss V 27 |
| 4 | 2334 119 | Deckenspritzlanze (150 cm, Pneuma- tik Version) | 0342 737 | | Mörtelschlauch DN 27– 10 m, Anschluss V 27 |
| 5 | 2334 121 | Unterputzlanze (Automatik Version) | 2324 927 | | Mörtelschlauch DN 19 – 2 m, Anschluss V 27 mit Drehgelenk |
| 6 | 2334 122 | Unterputzlanze (Pneumatik Version) | 2311 632 | | Mörtelschlauch DN 25– 10 m, Anschluss V 27 |
| 7 | | Strukturdüsen für Automatik Spritzlanze, Pneumatik Spritzlanzen und Deckenspritzlanze : | 15 | 2337 672 | Winkelspritzkopf |
| | 0268 779 | Strukturdüse 4 | 16 | 0342 916 | Reinigungs-nadel |
| | 0348 915 | Strukturdüse 5 | 17 | 0342 330 | Reinigungskugel für DN 19 mm |
| | 0268 780 | Strukturdüse 6 | | 0342 331 | Reinigungskugel für DN 25/27 mm |
| | 0348 916 | Strukturdüse 7 | 18 | 0342 329 | Flaschenbürste zur Innenreinigung von Auslaufeinheit und Spritzlanze |
| | 0268 781 | Strukturdüse 8 (Standard) | 19 | 9992 824 | Pumpengleitmittel 500 ml |
| | 0348 917 | Strukturdüse 9 | 20 | 0342 215 | Schlauchhalter |
| | 0268 782 | Strukturdüse 10 | 21 | 0342 241 | Reinigungsadapter M 27 – GK |
| | 0342 327 | Strukturdüse 12 | | 0348 948 | Reinigungsadapter M 35 – GK |
| | 0268 905 | Strukturdüsensatz 4, 6, 8, 10 | 22 | 2311 921 | Kompressor VKM 592, 230 V~, 50 Hz, Ansaugvolumen 590 l/min |
| 8 | 0268 726 | Unterputzdüsensatz 14, 16, 18 | 23 | 2318 389 | Sackauflage mit Auspresswalze |
| 9 | 2334 123 | Verlängerung 80 cm | 24 | 2308 417 | Fernbedienung |
| | 2334 124 | Verlängerung 200 cm | 25 | 2309 961 | Verlängerungskabel Fernbedienung 15m (ohne Abbildung) |
| 10 | 2334 125 | Klebeaufsatz | 26 | 2311 692 | Steuerkabel für Automatik Spritzlanze 14 m (ohne Abbildung) |
| 11 | 2334 126 | Verfüll/Dosieraufsatz | 27 | 2312 136 | Gleitmittel für den Mörtelschlauch (Metylan Tapetenkleister) 125g (ohne Abbildung) |
| 12 | | Mörtelschlauch (inkl. Luftschlauch und Steuerka- bel) für Automatik Spritzlanze (2334115, 2334120, 2334121) | | | |
| | 2334 131 | Mörtelschlauch DN 19 – 2 m, Anschluss V 27 mit Drehgelenk | | | |
| | 0342 706 | Mörtelschlauch DN 19 – 10 m, Anschluss V 27 | | | |
| | 0348 930 | Mörtelschlauch DN 19 – 20 m, Anschluss V 27 | | | |
| | 0348 912 | Mörtelschlauch DN 27 – 10 m, Anschluss V 27 | | | |
| | 0348 946 | Mörtelschlauch DN 35 – 13,3 m, Anschluss V 27 | | | |

PlastCoat 830 Zubehörbild

