

Elenco dei ricambi

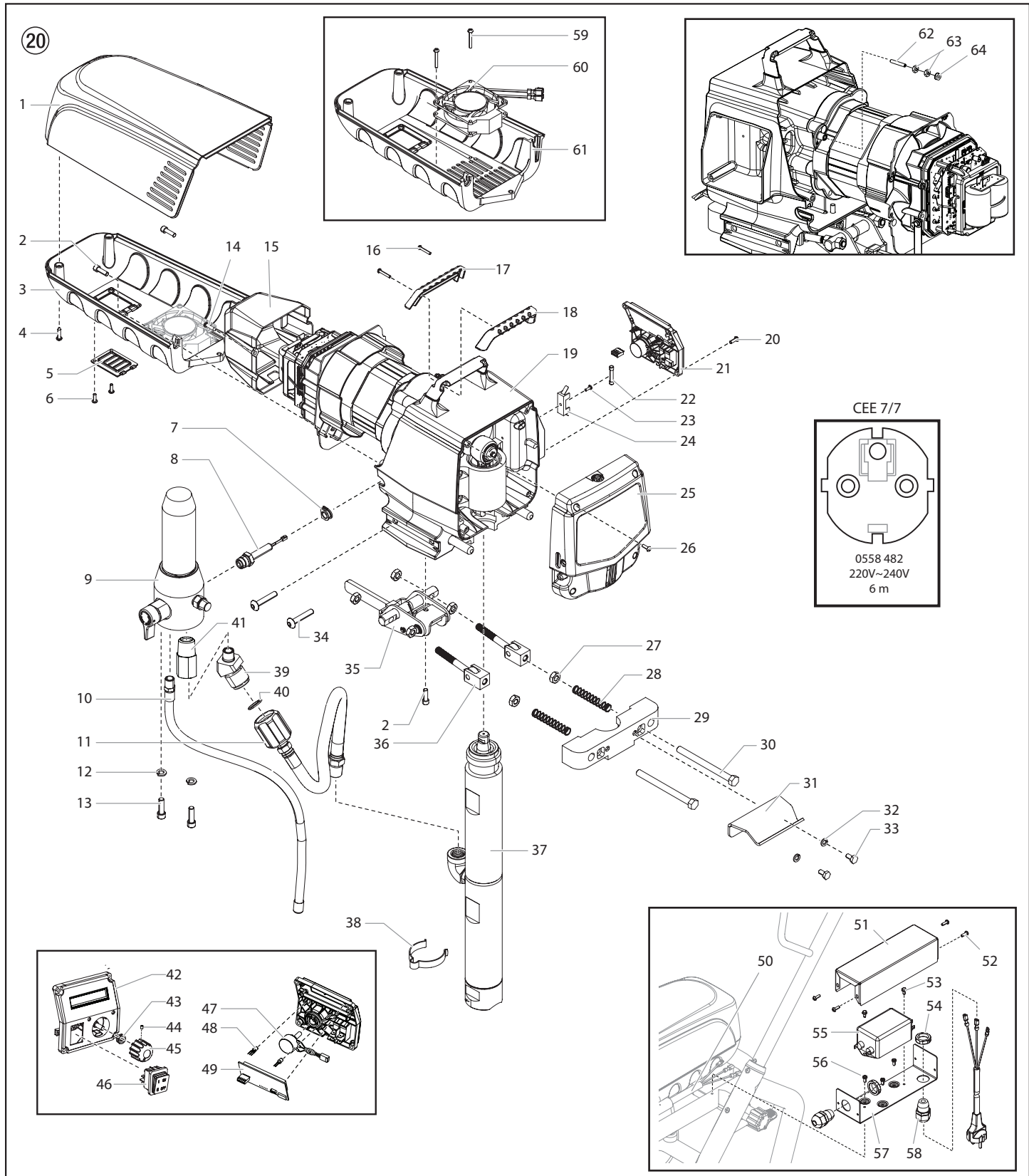
ProSpray 3.39

(D) Hauptbaugruppe

(GB) Main Assembly

(F) Ensemble principal

(I) Gruppo principale



#	PS3.39	(D) Benennung	(GB) Description	(F) Désignation	(I) Denominazione
1	0290 271	Motorabdeckung	Motor shroud	Couverture du moteur	Copertura del motore
2	0508 559	Schraube (2)	Screw (2)	Vis (2)	Vite (2)
3	0558 497	Verkleidungsunterteil	Belly pan assembly	Ensemble cuvette	Gruppo puntale
4	9802 266	Schraube (2)	Screw (2)	Vis (2)	Vite (2)
5	0290 228	Klappe	Door	Porte	Sportello
6	0509 218	Schraube (2)	Screw (2)	Vis (2)	Vite (2)
7	0290 253	Stopfen	Grommit	Bouchon	Spina
8	0551 778	Baugruppe Meßwertaufnehmer	Transducer assembly	Capteur de pression	Trasduttore di pressione
9	0558 710	Hochdruckfilter	Filter assembly	Filtre haute pression	Filtro de alta pressione
10	0507 785	Rücklaufschlauch	Return tube	Tuyau de retour	Tubo flessibile di ritorno
11	0290 248	Schlauch	Hose	Tuyau	Flessibile
12	0507 786	Scheibe (2)	Washer (2)	Rondelle (2)	Rondella (2)
13	9805 311	Schraube (2)	Screw (2)	Vis (2)	Vite (2)
14	9802 266	Schraube (2)	Screw (2)	Vis (2)	Vite (2)
15	0290 225	Elektronikabdeckung	Electronic cover	Couvercle électronique	Copertura elettronica
16	9805 317	Schraube (2)	Screw (2)	Vis (2)	Vite (2)
17	0290 212	Griffhülle, hinten	Handle cover, back	Couvre poignée, arrière	Copertura maniglia, parte posteriore
18	0290 213	Griffhülle, vorne	Handle cover, front	Couvre poignée, avant	Copertura maniglia, parte anteriore
19	-----	Baugruppe Antrieb	Drive assembly	Carter d'enrenages	Gruppo azionamento
20	0509 218	Schraube (4)	Screw (4)	Vis (4)	Vite (4)
21	0558 321A	Baugruppe Bedienfeld, vollständig, umfasst (Pos. 42-49)	Control panel assembly, complete (includes items 42-49)	Ensemble panneau de commande, complet (comprend les éléments 42 à 49)	Gruppo pannello di controllo, completo (comprende articoli n. 42-49)
22	761-250	Sicherung, 12A	Fuse, 12A	Fusible, 12A	Fusibile, 12A
23	9804 916	Schraube	Screw	Vis	Vite
24	0522 210	Montageplatte	Mounting plate	Plaque de montage	Piastra di montaggio
25	0290 280	Frontabdeckung / Baugruppe Öler	Face plate / oiler assembly	Ensemble graisseur / plaque frontale	Gruppo disco portapezzo / oliatore
26	0509 218	Schraube (4)	Screw (4)	Vis (4)	Vite (4)
27	9812 310	Sechskantmutter (2)	Hex nut (2)	Écrou hexagonal (2)	Dado esagonale (2)
28	9894 274	Stützfeder (2)	Spring (2)	Ressort (2)	Molla (2)
29	0290 259	Bügel	Retainer	Dispositif de retenue	Fermo
30	9805 362	Bolzen (2)	Bolt (2)	Boulon (2)	Bullone (2)
31	805-434	Eimerhaken	Pail hook	Crochet de seau	Gancio di secchio
32	9821 503	Scheibe (2)	Washer (2)	Rondelle (2)	Rondella (2)
33	858-625	Schraube (2)	Screw (2)	Vis (2)	Vite (2)
34	9805 348	Schraube (4)	Screw (4)	Vis (4)	Vite (4)
35	0290 246	Baugruppe Hebel	Lever assembly	Ensemble levier	Gruppo leva
36	0290 247	Baugruppe Gabelkopf	Clevis assembly	Ensemble chape	Gruppo maniglione con perno
37	0558 358A	Farbstufe	Fluid section assembly	Ensemble de pompe à peinture	Stadio della vernice
38	9850 639	Klammer	Clip	Agrafe de fixation	Fermaglio
39	0290 267	Doppelstutzen	Fitting	Raccord double	Bocchettone doppio
40	9871 189	O-ring	O-ring	Joint torique	O-ring
41	9885 615	Doppelstutzen	Fitting	Raccord double	Bocchettone doppio
42	0290 252	Abdeckung Bedienfeld	Control panel cover with label	Capot du panneau de commande	Copertura del pannello di controllo
43	0507 749	Mutter mit Dichtring	Nut with seal	Écrou étanche	Dado con guarnizione
44	0290 202	Stellschraube	Set screw	Vis de réglage	Vite di regolazione
45	0290 218	Druckregler	Knob	Bouton de réglage de pression	Manopola di regolazione della pressione
46	9850 936	Schalter	Switch	Interrupteur	Interruttore
47	0508 579	Potentiometer	Potentiometer	Potentiomètre	Potenziometro
48	0522 007	Baugruppe LED	LED assembly	Ensemble DEL	Gruppo LED
49	0290 220	Bildschirm Digital Electronic Spray Control (DESC)	Digital Electronic Spray Control (DESC) display	Affichage DESC (Digital Electronic Spray Control)	Display sistema di controllo digitale (DESC)
50	0558 493	Kabel-Jumper	Power cord jumper	Bretelle de cordon d'alimentation	Ponticello del cavo di alimentazione
51	0558 755	Halterungsabdeckung	Bracket cover	Couvercle de support	Copertura della staffa
52	0509 218	Schraube (4)	Screw (4)	Vis (4)	Vite (4)
53	9800 340	Schraube (2)	Screw (2)	Vis (2)	Vite (2)
54	0551 980	Sicherungsmutter (2)	Lock nut (2)	Contre-écrou (2)	Dado di blocco (2)
55	0522 477	EMI filter, 20A	EMI filter, 20A	Filtre EMI, 20 A	Filtro EMI, 20A
56	9805 240	Schraube (3)	Screw (3)	Vis (3)	Vite (3)
57	0558 754	Halterung	Bracket	Support	Staffa
58	0551 714	Zugentlastung (2)	Cord grip (2)	Bride de cordon (2)	Preso cavo (2)
59	9805 400	Schraube (2)	Screw (2)	Vis (2)	Vite (2)
60	0558 496	Lüfter	Fan	Ventilateur	Ventilatore
61	0290 475	Verkleidungsunterteil	Belly pan	Cuvette	Puntale
62	9805 403	Stellschraube	Set screw	Vis de réglage	Vite di regolazione
63	9810 103	Mutter (2)	Nut (2)	Écrou (2)	Dado (2)
64	0524 353	Mutter	Nut	Écrou	Dado
	0551 758	Schwankung Entstörer (nicht gezeigt)	Surge protector (not shown)	Bondir suppressor (non représenté)	Limitatore disovacorrente (non illustrato)
	0522 052	Leitung (nicht gezeigt)	Wire assembly (not shown)	Ensemble fil (non représenté)	Filo metallico (non illustrato)
	0522 053	Leitung (nicht gezeigt)	Wire assembly (not shown)	Ensemble fil (non représenté)	Filo metallico (non illustrato)
	0522 022	Bildschirm Drahteinheit (nicht gezeigt)	Display wire assembly (not shown)	Affichage groupe de fils (non représenté)	Display gruppo cablaggio (non illustrato)

Elenco dei ricambi

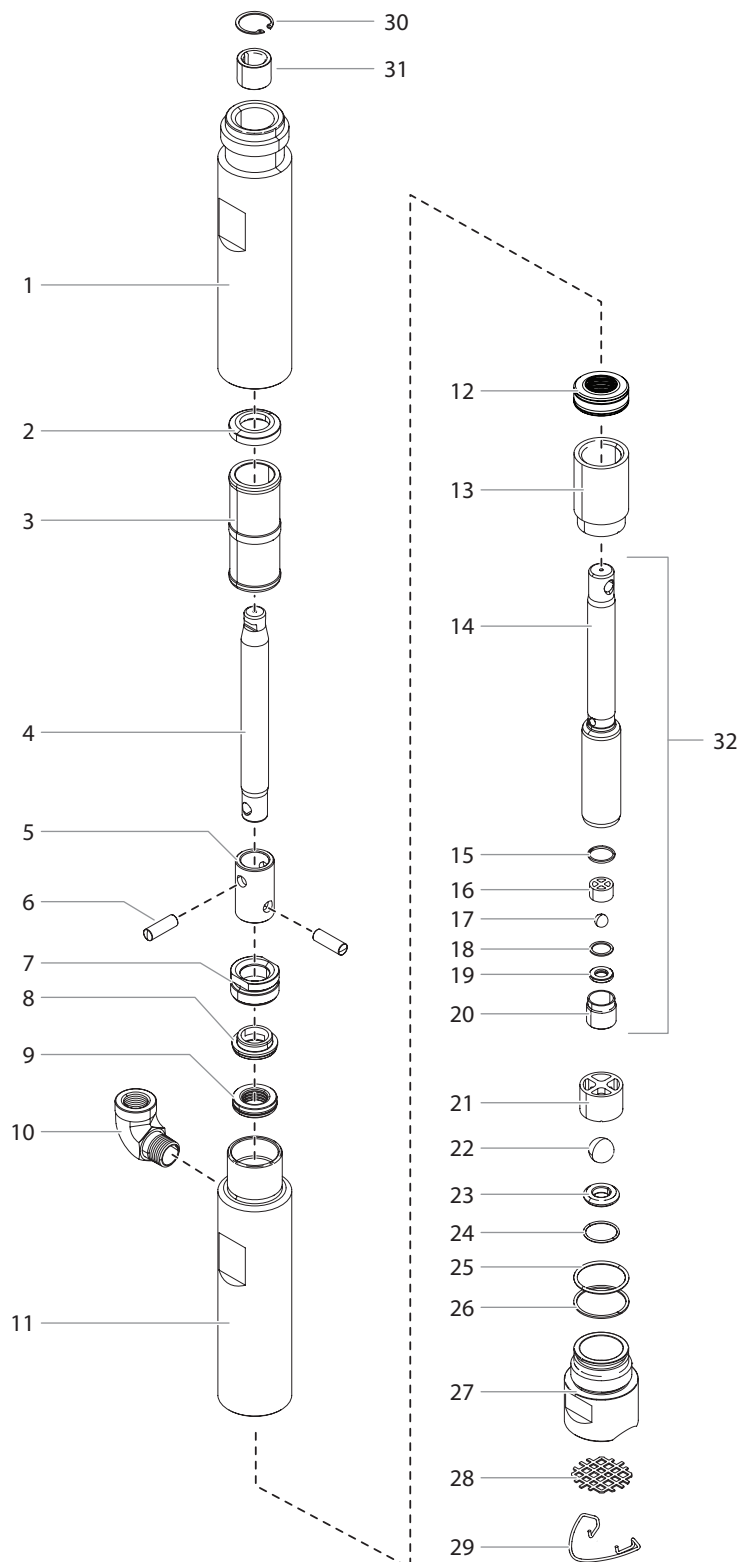
ProSpray 3.39

Ⓓ Farbstufe

Ⓕ Pompe à peinture

ⒼⒼ Fluid section

Ⓘ Stadio della vernice



Pos Item Pos.	Best. Nr. Part No. N° de pièce N° ord.	(D) Benennung	(GB) Description	(F) Désignation	(I) Denominazione
1	0558 419	Zylinder	Cylinder	Cylindre	Cilindro
2	0524 905	Abstandhalter	Stopping spacer	Entretoise d'arrêt	Distanziatore di arresto
3	0524 906	Erweiterungsbüchse	Extension bushing	Douille d'extension	Boccola di estensione
4	0558 570A	Kolbenerweiterung	Piston extension	Extension piston	Estensione pistone
5	0558 422	Verlängerungsschieber	Extension slider	Coulisseau d'extension	Cursore di estensione
6	9832 126	Anschlussstift (2)	Connecting pin (2)	Axe de liaison (2)	Perno di connessione (2)
7	0290 266	Führungsmutter	Retainer	Écrou de guidage	Dado di guida
8	0290 286	Abstandhalter	Spacer	Entretoise	Distanziatore
9	-----	Obere Packung	Upper packing	Garniture supérieure	Guarnizione superiore
10	9885 613	Doppelstutzen	Fitting	Raccord double	Bocchettone doppio
11	0558 423	Oberes Gehäuse	Upper housing	Boîtier supérieur	Corpo superiore
12	-----	Untere Packung	Lower packing	Garniture inférieure	Guarnizione inferiore
13	0509 511	Verbindungsstück	Adapter	Adaptateur	Adattatore
14	0558 424A	Kolben	Piston rod	Piston	Pistone
15	0507 734	Obere Dichtung	Upper seal	Joint supérieur	Guarnizione superiore
16	0507 452	Obere Kugelführung	Upper ball guide	Guide de bille supérieur	Guida della sfera superiore
17	9841 502	Auslassventilkugel	Outlet valve ball	Bille du clapet de refoulement	Sfera della valvola di scarico
18	0507 454	Scheibe	Washer	Rondelle	Rondella
19	0294 516	Auslassventilsitz	Outlet valve seat	Siège du clapet de refoulement	Sede della valvola di scarico
20	0507 733	Auslassventilgehäuse	Outlet valve retainer	Corps du clapet de refoulement	Corpo della valvola di scarico
21	0558 676	Untere Kugelführung	Lower ball guide	Guide de bille inférieur	Guida della sfera inferiore
22	0555 595	Einlassventilkugel	Inlet valve ball	Bille du clapet d'admission	Sfera della valvola di entrata
23	00310	Einlassventilsitz	Inlet valve seat	Siège du clapet d'admission	Sede della valvola di entrata
24	9871 218	O-ring	O-ring	Joint torique	O-ring
25	0507 730	O-ring	O-ring	Joint torique	O-ring
26	0507 731	O-ring	O-ring	Joint torique	O-ring
27	0524 911	Einlassventilgehäuse	Inlet valve housing	Corps du clapet d'admission	Corpo della valvola di entrata
28	0555 217	Einlauffiltersieb	Inlet screen	Grille d'entrée	Vite di ingresso
29	0524 421	Federklammer	Spring clip	Agrafe à ressort	Morsetto a molla
30	9822 556	Sprengring	Snap ring	Circlip	Anello elastico
31	9860 727	Busche	Bushing	Douille	Bussola
32	0558 365A	Baugruppe Kolben (inklusive der Elemente 14-20)	Piston assembly (includes items 14-20)	Ensemble piston (comprend les éléments 14 à 20)	Gruppo pistone (comprende articoli n. 14-20)
	0558 587	Repacking Kit - 1 (inklusive der Elemente 8-9, 12, 15, 17-18, 22, und 24-26).	Repacking kit - 1 (includes items 8-9, 12, 15, 17-18, 22 and 24-26)	Kit de remplacement des garnitures - 1 (comprend les éléments 8 à 9, 12, 15, 17 à 18, 22 et 24 à 26).	Kit di riconfezionamento - 1 (comprende articoli 8-9, 12, 15, 17-18, 22 e 24-26).
	0558 730	Repacking Kit - 2 (inklusive der Elemente 8-9 und 12).	Repacking kit - 2 (includes items 8-9 and 12)	Kit de remplacement des garnitures - 2 (comprend les éléments 8 à 9 et 12).	Kit di riconfezionamento - 2 (comprende articoli 8-9 e 12).
	0509 927	Montagewerkzeug untere Packung	Lower packing insertion tool	Outil de montage garniture inférieure	Attrezzo di montaggio guarnizione inferiore

Elenco dei ricambi

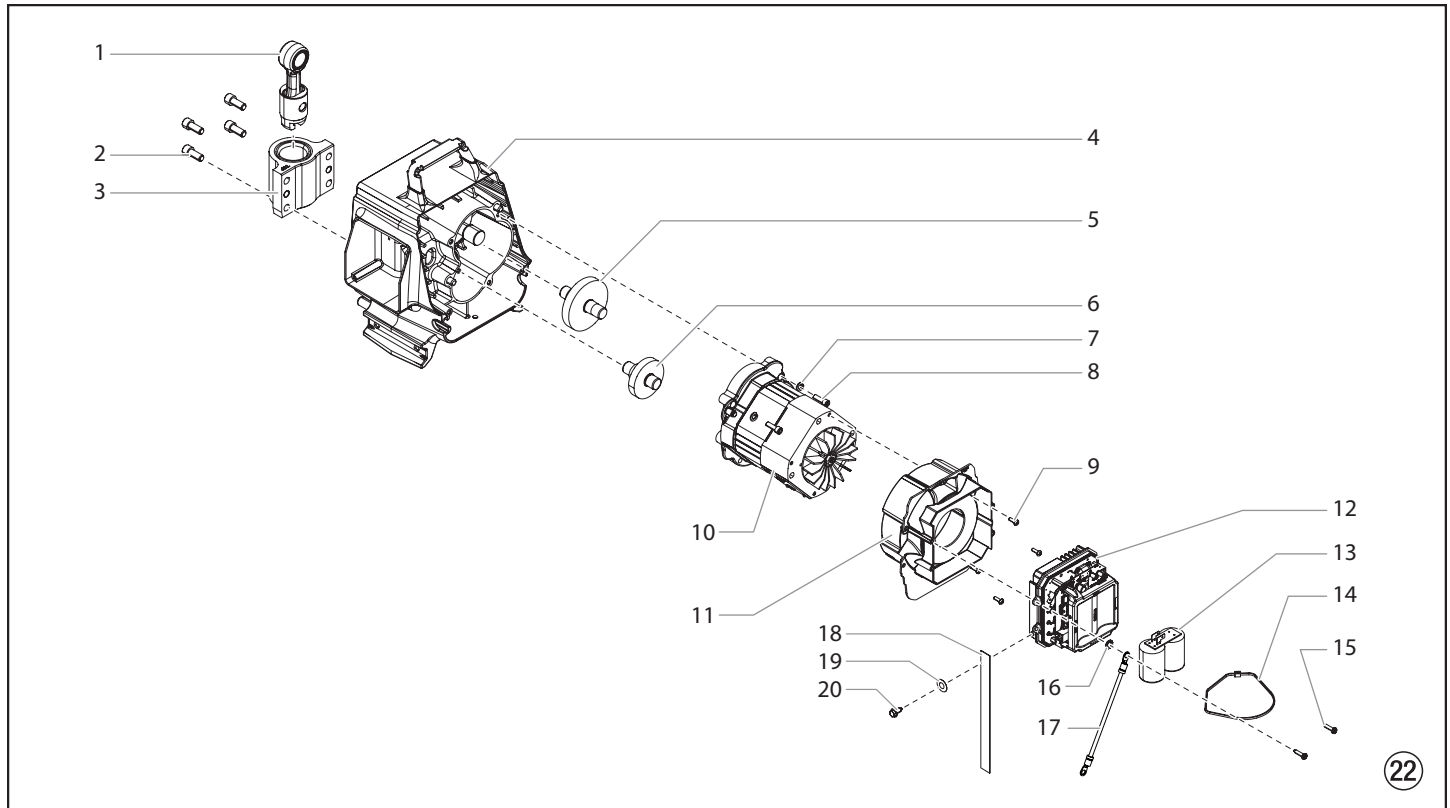
ProSpray 3.39

(D) Baugruppe Antrieb

(F) Ensemble moteur

(GB) Drive Assembly

(I) Gruppo azionamento



Pos Item Pos.	Best. Nr. Part No. N° de pièce N° ord.	(D) Benennung	(GB) Description	(F) Désignation	(I) Denominazione
1	0558 572A	Schiebeeinheit	Slider assembly	Coulisseau	Gruppo cursore
2	0507 767	Schraube (4)	Screw (4)	Vis (4)	Vite (4)
3	0290 272	Gehäuse Schiebeeinheit	Slider housing	Logement du coulisseau	Alloggiamento cursore
4	0558 342A	Baugruppe Gehäuse	Housing assembly	Logement	Gruppo alloggiamento
5	0558 362	Getrieberad, Stufe 3	3rd stage gear	Roue dentée, étage 3	Ruota dentata, stadio 3
6	0558 363	Getrieberad, Stufe 2	2nd stage gear	Roue dentée, étage 2	Ruota dentata, stadio 2
7	9821 503	Scheibe (4)	Washer (4)	Rondelle (4)	Rondella (4)
8	700-287	Schraube (3)	Screw (3)	Vis (3)	Vite (3)
9	0509 218	Schraube (4)	Screw (4)	Vis (4)	Vite (4)
10	0558737A	Baugruppe motor	Motor assembly	Ensemble de moteur	Gruppo motore
11	0290 273	Zwischenwand	Baffle	Paroi intermédiaire	Parete intermedia
12	0558 538	Elektroniksteuerung	Electronic control assembly	Ensemble de commandes électroniques	Gruppo dei comandi elettronici
13	0522 051	Kondensator	Capacitor assembly	Condensateur	Condensatore
14	0551 543	Kabelbinder	Tie wrap	Attache de câble	Legatura del cavo
15	9802 266	Schraube (2)	Screw (2)	Vis (2)	Vite (2)
16	9822 106	Scheibe	Washer	Rondelle	Rondella
17	0522 040	Leiter Montage	Wire assembly	Fil de montage	Filo di montaggio
18	0558 559	Erdungstreifen	Ground strap	Courroie de terre	Cinturino a terra
19	9822 631	Scheibe	Washer	Rondelle	Rondella
20	9800 340	Erdungsschraube (2)	Ground screw (2)	Vis de terre (2)	Vite a terra (2)

Elenco dei ricambi

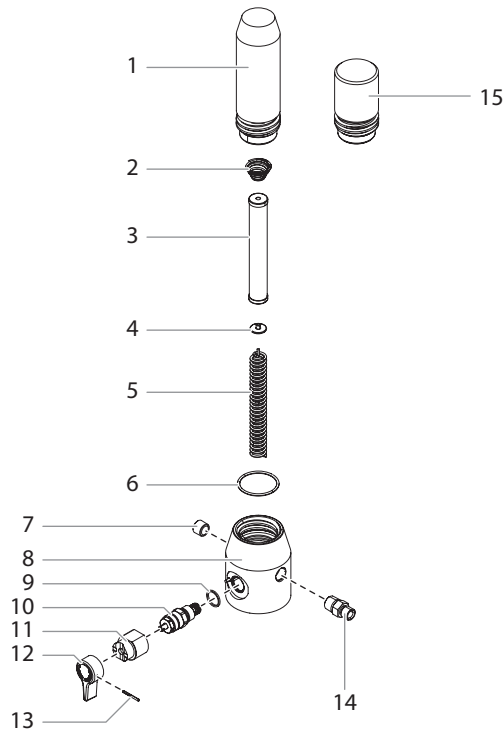
ProSpray 3.39

Ⓓ Hochdruckfilter

Ⓕ Filter haute pression

ⒼⒼ Filter assembly

Ⓘ Filtro ad alta pressione



23

Pos Item Pos. Pos.	Best. Nr. Part No. N° de pièce N° ord.	Ⓓ Benennung	ⒼⒼ Description	Ⓕ Désignation	Ⓘ Denominazione
1	0524 918	Filtergehäuse	Filter housing	Corps de filtre	Scatola del filtro
2	14058	Konussfeder	Conical spring	Ressort	Molla conica
3	0508 748	Filterpatrone, 60 Maschen (Standardausüstung)	Filter, 60 mesh (standard)	Filtre, 60 mailles (standard)	Filtro, 60 maglie (standard)
	0508 451	Filterpatrone, 30 Maschen	Filter, 30 mesh	Filtre, 30 mailles	Filtro, 30 maglie
	0508 452	Filterpatrone, 100 Maschen	Filter, 100 mesh	Filtre, 100 mailles	Filtro, 100 maglie
4	0508 603	Stützscheibe	Bearing ring	Rondelle	Rondella
5	0508 749	Stützfeder	Bearing spring	Ressort	Molla di spinta
6	0551 951	O-ring	O-ring	Joint torique	O-ring
7	0509 420	Rohrverschlusschraube	Pipe plug	Bouchon fileté	Tappo tubo
8	0290 264	Gehäuse	Housing	Logement	Alloggiamento
9	0507 745	Dichtungsring	Gasket	Joint	Guarnizione
10	0558 727	Baugruppe Bypass-Ventil (beinhaltet Pos. 9)	Bypass valve assembly (includes item 9)	Ensemble by-pass (comprend le élément Pos. 9)	Gruppo valvola di by-pass (comprende articoli 9)
11	0507 931	Nockengrund	Cam base	Support de came	Base della camma
12	0508 744	Ventilschalter	Relief valve knob	Bouton du robinet	Impugnatura della valvola
13	5006 543	Kerbstift	Groove pin	Goupille cannelée	Perno scanalato
14	0349 610	Doppelstutzen	Fitting	Raccord double	Bocchettone doppio
15	0558 668	Filterkapsel	Filter plug	Bouchon-filtre	Tappo del filtro
	0507 254	Entlastungsventil mit Handgriff (beinhaltet Pos. 9 – 13)	Relief valve w/ handle (includes items 9 – 13)	Vanne de décharge avec la poignée (comprend les éléments Pos. 9 à 13)	Valvola di sfato con la maniglia (comprende articoli 9 – 13)

Elenco dei ricambi

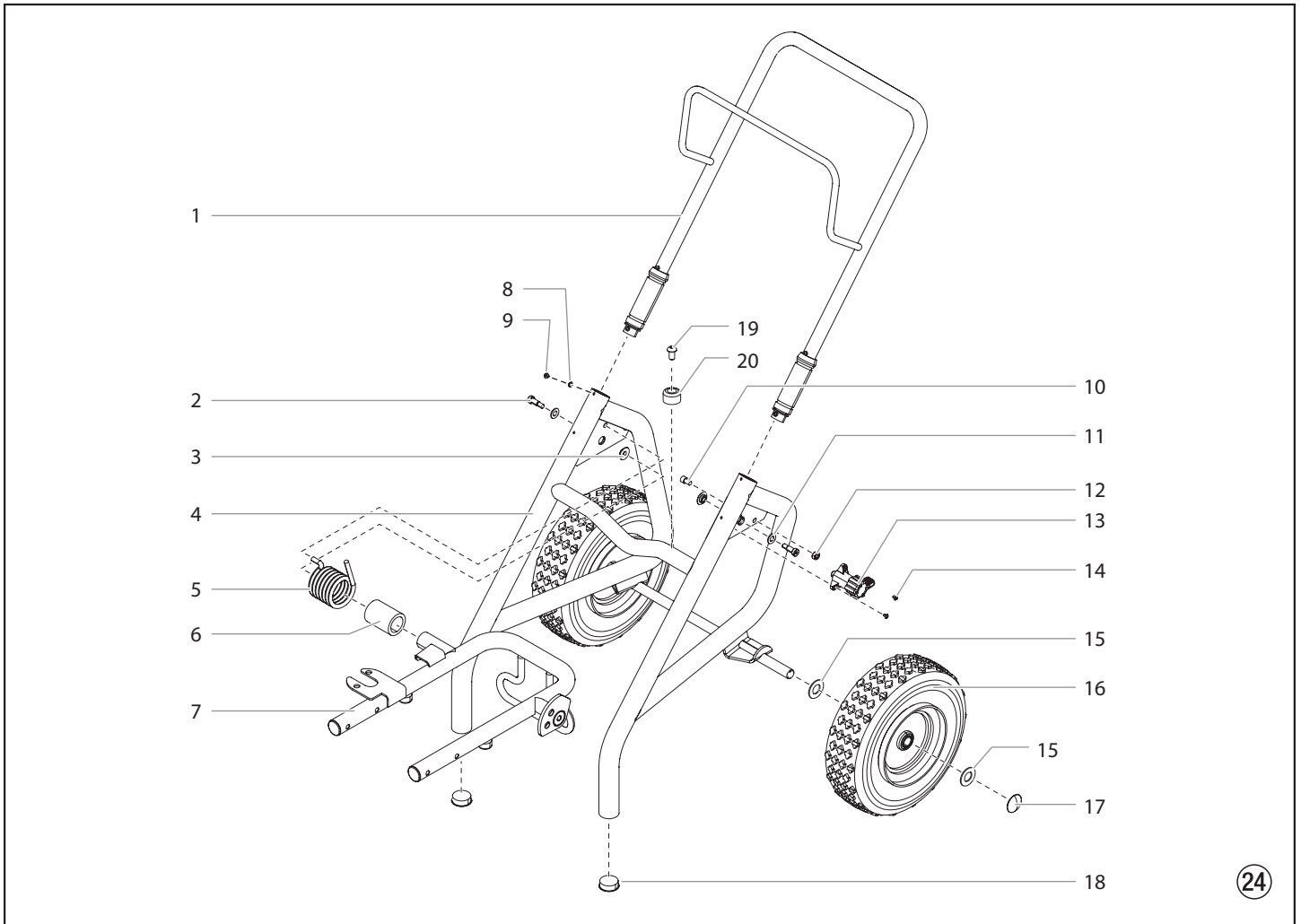
ProSpray 3.39

Ⓓ Hoher Wagen

ⒼⒷ Upright cart assembly

Ⓕ Chariot haut

Ⓘ Carello alto



Pos Item Pos. Pos.	Best. Nr. Part No. N° de pièce N° ord.	(D) Benennung	(GB) Description	(F) Désignation	(I) Denominazione
1	805-206A	Handgriff (inklusive der Elemente 8-9)	Handle assembly (includes items 8-9)	Poignée (comprend les éléments 8-9)	Impugnatura (comprende articoli n 8-9)
2	9805 352	Schraube (2)	Screw (2)	Vis (2)	Vite (2)
3	0290 257	Buchse	Bushing	Bague	Boccola
4	805-200	Grundgestell	Cart weldment	Châssis de base	Telaio di base
5	9894 275	Stützfeder	Spring	Ressort	Molla
6	0290 294	Buchse	Sleeve	Douille	Bussola
7	0290 285	Baugruppe Wagen	Carriage assembly	Ensemble chariot	Gruppo di trasporto
8	0509 386	Scheibe (4)	Washer (4)	Rondelle (4)	Rondella (4)
9	0295 608	Schraube (4)	Screw (4)	Vis (4)	Vite (4)
10	0279 481	Schraube	Screw	Vis	Vite
11	9820 305	Scheibe (2)	Washer (2)	Rondelle (2)	Rondella (2)
12	0555 319	Arretiermutter	Jam nut	Ecrou d'arrêt	Dado di arresto
13	0290 236	Baugruppe Nocken	Cam assembly	Ensemble came	Gruppo camma
14	9805 353	Schraube (2)	Screw (2)	Vis (2)	Vite (2)
15	0294 534	Abstandhalter (4)	Spacer (4)	Entretoise (4)	Distanziatore (4)
16	0509 624	Rad (2)	Wheel (2)	Roue (2)	Ruota (2)
17	800-019	Radkappe (2)	Axle cap (2)	Chapeau de roue (2)	Coppa coprimozzo (2)
18	9885 571	Verschlussstopfen (2)	Plug (2)	Bouchon (2)	Tappo (2)
19	54458	Schraube (2)	Screw (2)	Vis (2)	Vite (2)
20	13538	Fuß (2)	Pad (2)	Pied (2)	Piede (2)