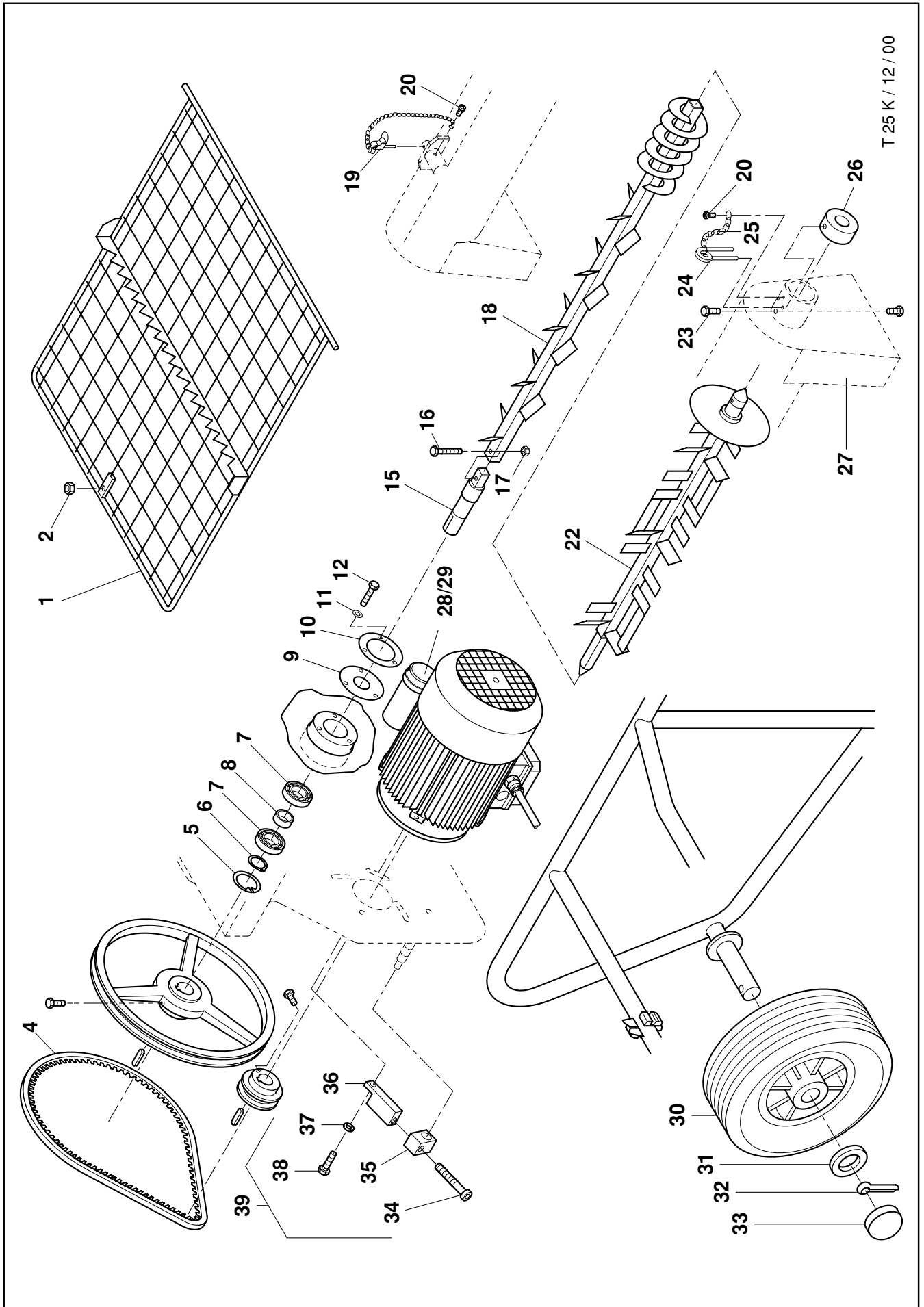


Ersatzteilliste Durchlaufmischer T 25 K

Pos.	Bestell-Nr.	Benennung	Pos.	Bestell-Nr.	Benennung
1	0343 202	Schutzgitter	24	0343 314	Federstecker
2	9910 208	Sechskantmutter M8 DIN 985	25	0343 325	Knotenkette
4	0343 385	Keilriemen XPZ 1120 Ld Aramid	26	0343 302	Gleitlager
5	9922 603	Sicherungsring 52 x 2 DIN 472	27	0343 715	Mischrohr (Pos. 20, 23, 24, 25, 26)
6	9922 506	Sicherungsring 25 x 1,2 DIN 471	28	9953 150	Kondensator (2 Stück) 80 MF/320 V, 230 V~, 50 Hz Anlaßkondensator
7	3053 889	Rillenkugellager 6205 RS (2)	29	9953 149	Kondensator 40 MF/400 V, 230 V~, 50 Hz Betriebskondensator
8	0343 326	Distanzhülse	30	0343 330	Rad (2)
9	0343 310	Dichtung	31	3061 423	Scheibe B 21 DIN 125 (2)
10	0343 303	Dichtungsflansch	32	9930 301	Splint (2)
11	9921 502	Federring A6 DIN 127 (3)	33	9994 950	Radkappe (2)
12	9900 111	Sechskantschraube M6 x 16 DIN 933 (3)	34	0343 386	Zugschraube
15	0343 301	Mitnehmerwelle	35	0343 387	Halter
16	9900 202	Sechskantschraube M6 x 40 DIN 931	36	0343 388	Zugstange
17	9910 204	Sechskantmutter M6 DIN 985	37	9921 501	Federring A8 DIN 127
18	0343 204	Transportwelle	38	9900 109	Sechskantschraube M8 x 25 DIN 933
19	9995 309	Klappstecker	39	0343 233	Keilriemenspannvorrichtung
20	9903 322	Schraube M4 x 10			
22	0343 205	Mischwelle			
23	9900 129	Sechskantschraube M5 x 10 DIN 933 (2)			

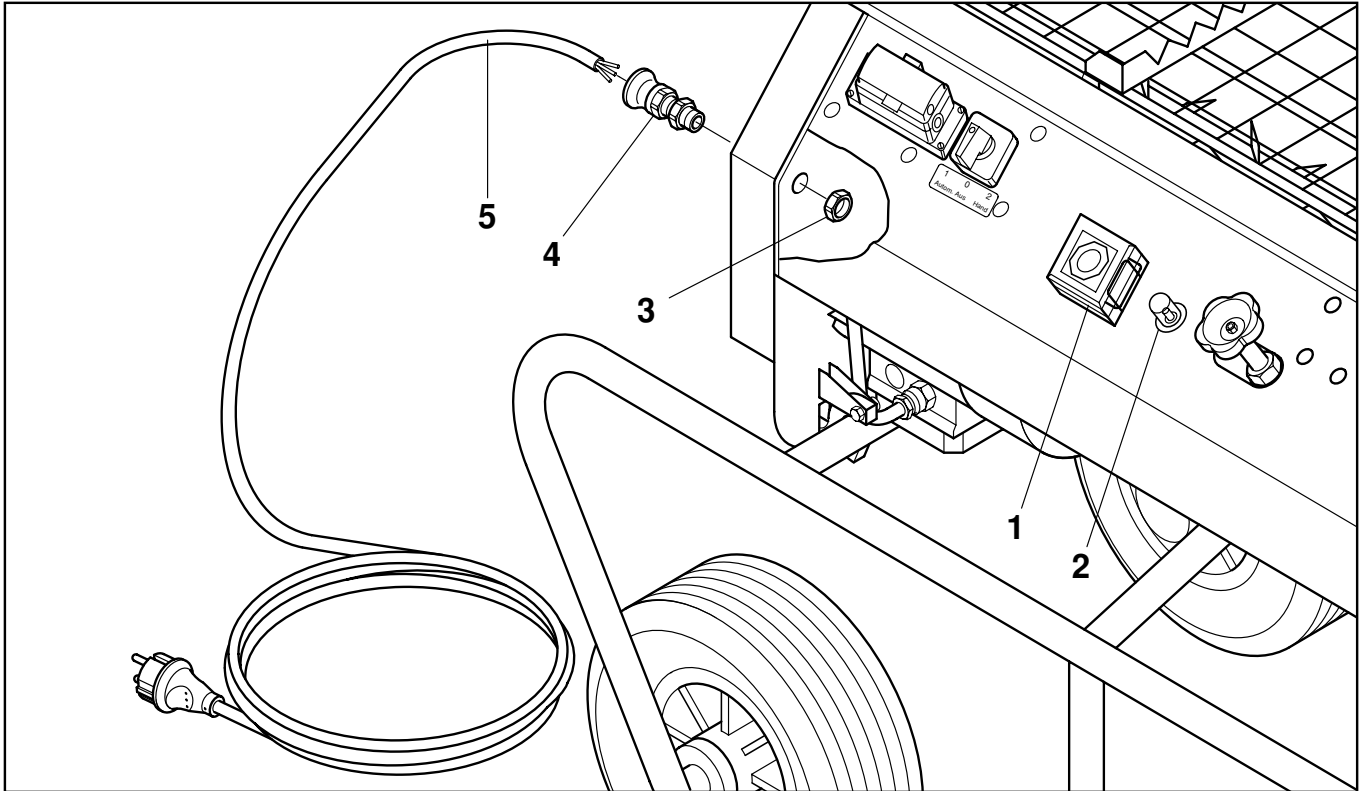
Ersatzteilbild Durchlaufmischer T 25 K



T 25 K / 12 / 00

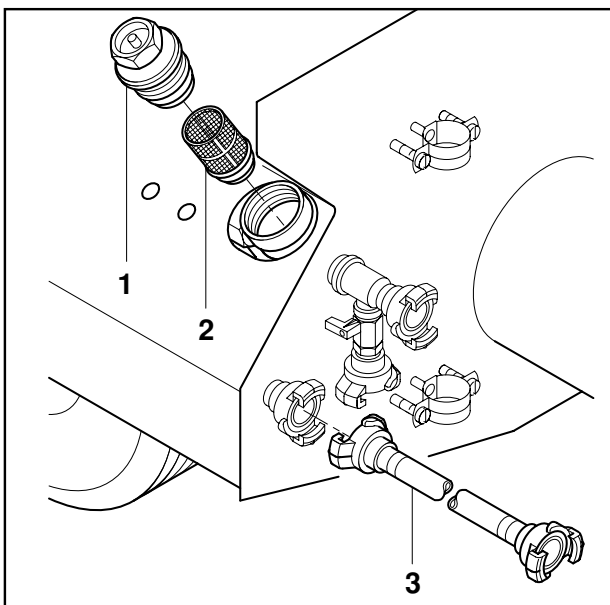
Ersatzteilliste Elektroteile

Pos.	Bestell-Nr.	Benennung
1	0343 216	EIN/AUS Motorschutzschalter 230 Vp, 50 Hz
2	0343 363	Überstromschutzschalter
3	9951 075	Sechskantmutter
4	9951 074	Kabelverschraubung
5	0343 213	Netzkabel 3 x 1,5 mm ² , 3 m



Ersatzteilliste Wasserarmatur

Pos.	Bestell-Nr.	Benennung
1	0268 579	Verschlusskappe
2	0268 578	Sieb



Pos.	Bestell-Nr.	Benennung
3	0343 211	Wasserschlauch, 380 mm lang
4	0343 319	Magnetventil

