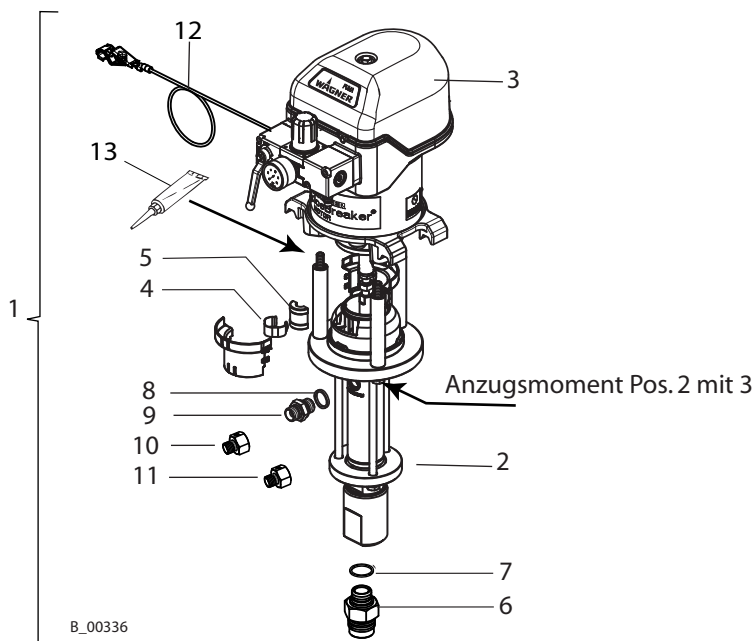


8.2 ÜBERSICHT DER BAUGRUPPEN

Pos	Benennung	WILDCAT	PUMA
		18-40 PE/TG	28-40 PE/TG
		Nr.	Nr.
1	Kolbenpumpe	366110	367103
2	Farbstufe	367070	
3	Luftmotor	366080	367080
4	Feder	367530	
5	Kupplung	367529	
6	Doppelnippel (M36x2- G3/4")	367958	
7	Dichtring	9974109	
8	Dichtring	9925024	
9	Doppelnippel (G 3/8" -NPSM 3/8")	367556	
10	Adapter (NPSM 3/8" -NPSM1/4")	367562	
11	Adapter (NPSM 3/8" -M16x1.5)	367563	
12	Erdungskabel kompl.	236219	
13	Molykote DX Fettpaste	9992616	
Anzugsmoment Luftmotor/ Farbstufe		25 Nm; 18 lbft	
Anzugsmoment Pos. 6		160 Nm; 118 lbft	
Anzugsmoment Pos. 9		100 Nm; 74 lbft	



8.3 LUFTMOTOREN

8.3.1 LUFTMOTOREN WILDCAT UND PUMA

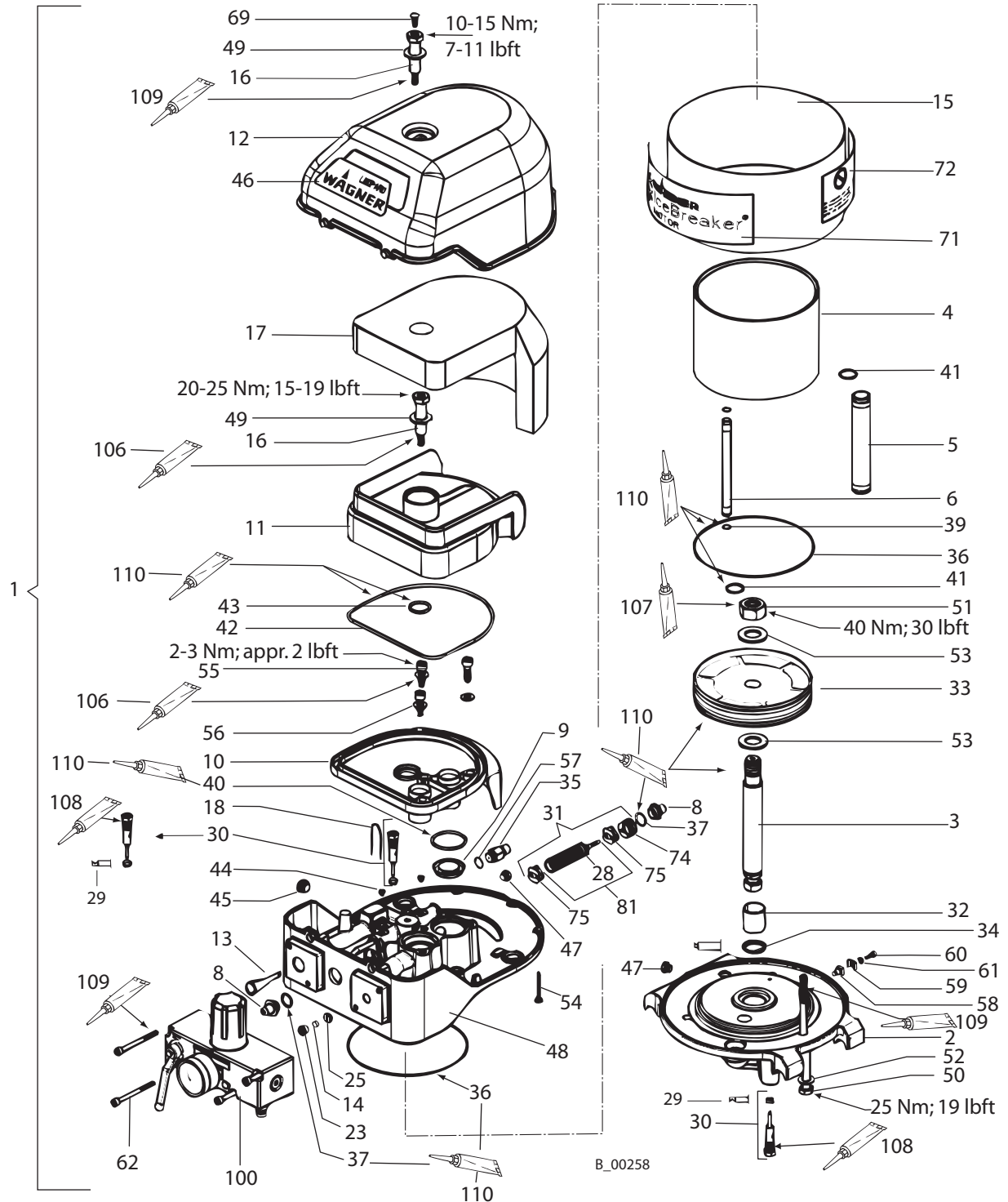
	WARNUNG
	<p>Unsachgemäße Wartung/Reparatur! Verletzungsgefahr und Geräteschäden</p> <p>→ Reparaturen und Austausch von Teilen nur durch speziell ausgebildetes Personal oder eine WAGNER-Servicestelle durchführen lassen.</p> <p>→ Vor allen Arbeiten am Gerät und bei Arbeitsunterbrechungen:</p> <ul style="list-style-type: none"> - Energie-/Druckluftzufuhr abschalten. - Spritzpistole und Gerät druckentlasten. - Spritzpistole gegen Betätigung sichern. <p>→ Bei allen Arbeiten Betriebs- und Serviceanleitung beachten.</p>

SIHI_0004_D

Ersatzteilliste zu Luftmotor			WILDCAT Ø80mm/ H75mm Ø 3.1inch/S3inch		PUMA Ø100mm/ H75mm Ø 4inch/S3inch	
			Stk.	Nr.	Stk.	Nr.
1		Luftmotor		366080		367080
2		Flansch	1	367316	1	367316
3		Kolbenstange	1	367302	1	367302
4		Zylinderrohr	1	366303	1	367303
5		Druckluftrohr	1	367304	1	367304
6		Steuerluftrohr	1	367305	1	367305
8		Stopfen	2	367307	2	367307
9	◆★	Dichtung Auslass	2	L414.06C	2	L414.06C
10		Anschlussteil	1	367309	1	367309
11		Schalldämpfer	1	367310	1	367310
12		Haube	1	367311	1	367311
13	◆★	Filter Druckluft	1	367313	1	367313
14	◆★	Filter Steuerluft	1	367314	1	367314
15		Verschalung	1	367312	1	367312
16		Schulterschraube	2	367318	2	367318
17	◆	Schalldämm-Matte	1	367319	1	367319
18		Federstecker	2	367320	2	367320
19		Verteilerstück	1	367321	1	367321
20	◆	Druckregler	1	9998676	1	9998676

◆ = Verschleissteile

★ = Im Service-Set enthalten



Druckregler (Pos. 100)
Detail siehe Absatz 8.3.2

Kolben (Pos. 81) nicht demontieren

Ersatzteilliste zu Luftmotor			WILDCAT Ø80mm/ H75mm Ø 3.1inch/S3inch		PUMA Ø100mm/ H75mm Ø 4inch/S3inch	
			Stk.	Nr.	Stk.	Nr.
20	◆	Druckregler XR-15 (Sonderzubehör)		-		-
21	◆	Winkelkugelhahn	1	367061	1	367061
22		Stutzen	2	367322	2	367322
23		Filteraufnahme	1	367324	1	367324
24		Anschlagscheibe SW9 180	1	9943114	1	9943114
25		Drossel		-		-
26		Griff SW9	1	9943115	1	9943115
27		Sechskantschraube	1	9943116	1	9943116
28	◆	O-Ring	6	9971123	6	9971123
29	◆	Stangendichtung	2	9974217	2	9974217
30	◆	Pilotventil	2	369290	2	369290
31	◆	Gleitmantelkombination kompl.	1	9943080	1	9943080
32	◆	Permagleitbuchse	1	9962018	1	9962018
33	◆	Komplett-Kolben	1	9998663	1	9998661
34	◆★	Dicht-Abstreifring	1	9974090	1	9974090
35		Sicherheitsventil	1	368288	1	368288
36	◆★	O-Ring	2	9974115	2	9974084
37	◆★	O-Ring	2	9974085	2	9974085
39	◆★	O-Ring	2	9974089	2	9974089
40	◆★	O-Ring	2	9974095	2	9974095
41	◆★	O-Ring	2	9971448	2	9971448
42	◆★	O-Ring	1	9974097	1	9974097
43	◆★	O-Ring	1	9974098	1	9974098
44		Gewindestopfen	2	9998674	2	9998674
45		Gewindestopfen	2	9998274	2	9998274
46		Aufkleber WAGNER	1	366804	1	367804
47		Gewindestopfen	2	9998675	2	9998675
48		Steuergehäuse	1	367315	1	367315
49		Scheibe	2	9925033	2	9925033
50		Sechskantschraube	3	9900225	3	9900225
51		Sechskantmutter	1	9910101	1	9910101
52		Scheibe	3	9920106	3	9920106
53		Scheibe	1	9920107	1	9920107
54		Schraube SFS	2	9907126	2	9907126

◆ = Verschleissteile

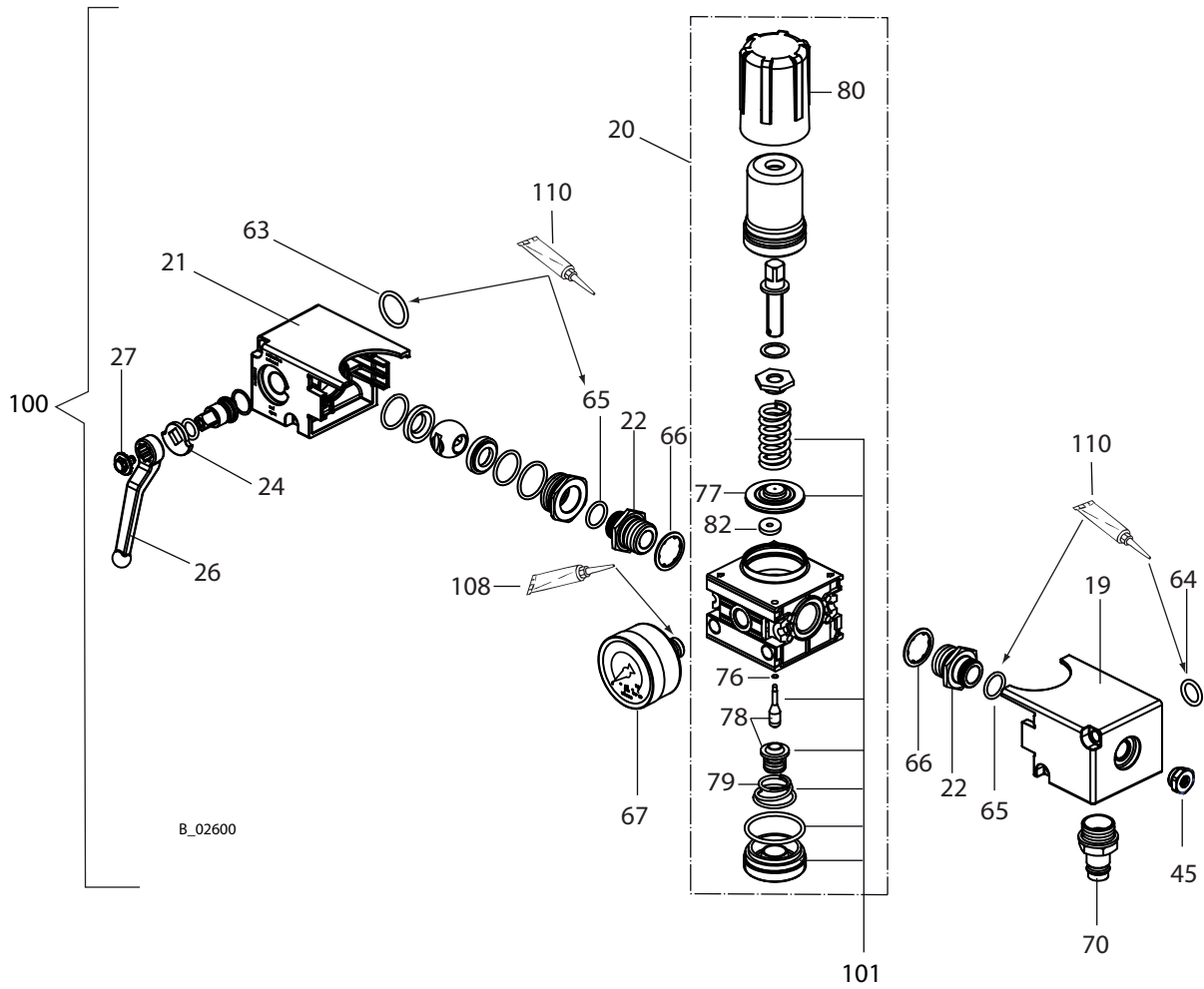
★ = Im Service-Set enthalten

Ersatzteilliste zu Luftmotor			WILDCAT Ø80mm/ H75mm Ø 3.1inch/S3inch		PUMA Ø100mm/ H75mm Ø 4inch/S3inch	
			Stk.	Nr.	Stk.	Nr.
Pos	K	Benennung	Stk.	Nr.	Stk.	Nr.
55		Zylinderschraube M6x16	3	9900325	3	9900325
56		Scheibe	3	9920103	3	9920103
57	◆★	Dichtring	1	9970149	1	9970149
58		Sockel	1	9952668	1	9952668
59		Klemmbügel	1	9952667	1	9952667
60		Zylinderschraube	1	9900701	1	9900701
61		Federring	1	9921505	1	9921505
62		Zylinderschraube	4	9900316	4	9900316
63	◆★	O-Ring	1	9974086	1	9974086
64		O-Ring	1	3055026	1	3055026
65		O-Ring	2	9974105	2	9974105
66		Dichtring	2	9970149	2	9970149
67		Manometer	1	9998677	1	9998677
69		Treibstift	1	9998718	1	9998718
70		Stecknippel	1	9998810	1	9998810
71		Aufkleber IceBreaker	1	367806	1	367806
72		Warnschild	1	367807	1	367807
74	◆	Rastenkörper kompl. ISO 1/2	1	368038	1	368038
75	◆	Dämpfer ISO 1/2	2	368313	2	368313
80	◆	Handrad	1	2315535	1	2315535
81	◆	Gleitmantelkombination ISO1/ ISO2	1	9943097	1	9943097
100		Druckregeleinheit kompl. (inkl. Pos. 62)	1	367060	1	367060
101		Verschleissteilesatz zu Pos. 20	1	0115943	1	115943
106		Loctite 222, 50 ml; 50 cc		9992590		9992590
107		Loctite 243, 50 ml; 50 cc		9992511		9992511
108		Loctite 542, 50 ml; 50 cc		9992831		9992831
109		Molykote DX Fettpaste		9992616		9992616
110		Fett Beacon		9998808		9998808
		Serviceset	1	366995	1	367995

◆ = Verschleissteile



★ = Im Service-Set enthalten

8.3.2 REGLER FÜR LUFTMOTOREN WILDCAT UND PUMA



8.4 FARBSTUFEN

8.4.1 FARBSTUFEN 40 CCM

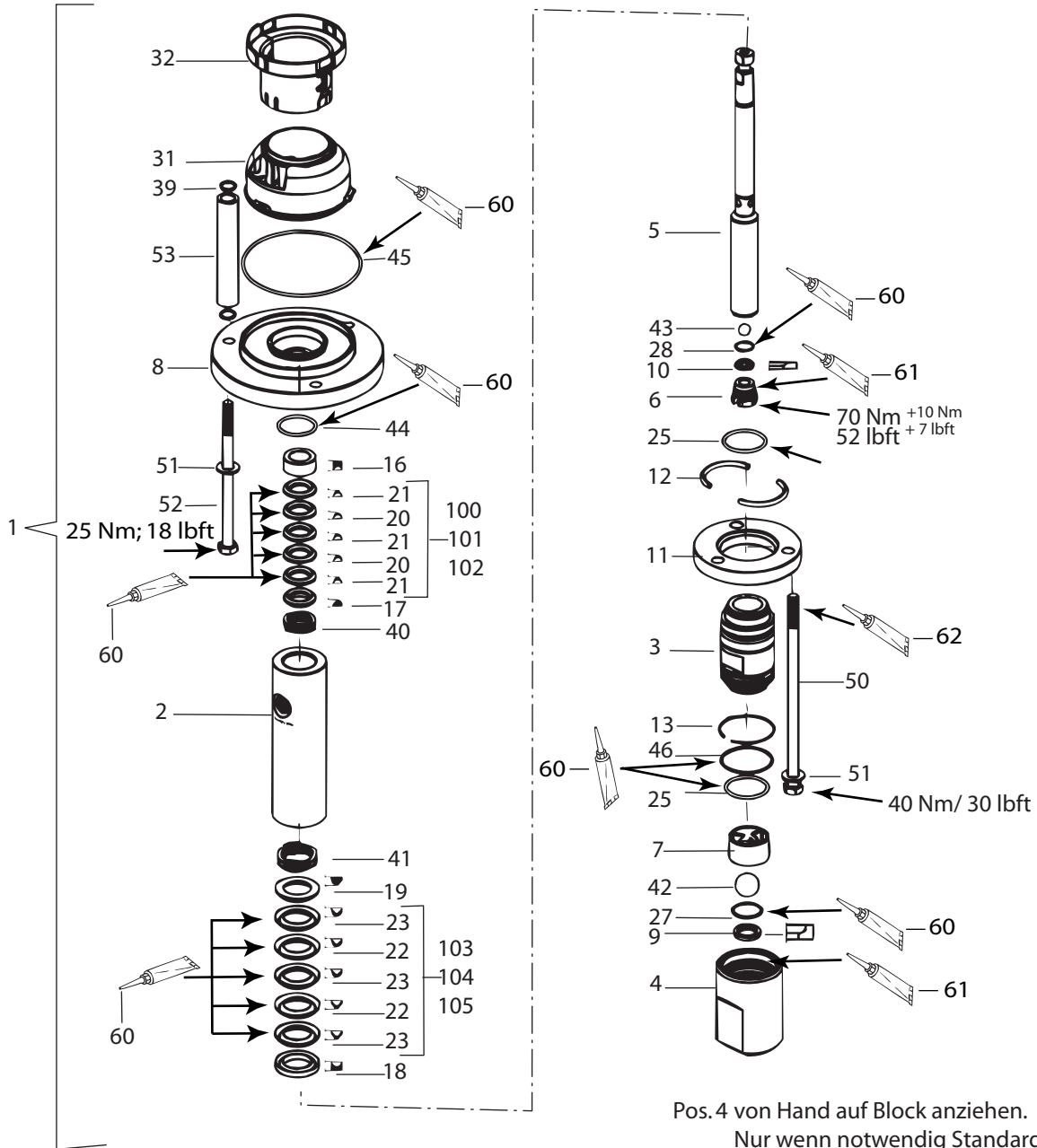
	 WARNUNG
	<p>Unsachgemäße Wartung/Reparatur! Verletzungsgefahr und Geräteschäden</p> <p>→ Reparaturen und Austausch von Teilen nur durch speziell ausgebildetes Personal oder eine WAGNER-Servicestelle durchführen lassen.</p> <p>→ Vor allen Arbeiten am Gerät und bei Arbeitsunterbrechungen:</p> <ul style="list-style-type: none"> - Energie-/Druckluftzufuhr abschalten. - Spritzpistole und Gerät druckentlasten. - Spritzpistole gegen Betätigung sichern. <p>→ Bei allen Arbeiten Betriebs- und Serviceanleitung beachten.</p>

SIHI_0004_D

Ersatzteilliste zu Farbstufen

Ersatzteilliste zu Farbstufen				40 cm ³ PE/TG
Pos	K	Stk.	Benennung	Nr.
1		1	Farbstufe	367070
2		1	Rohr	367502
3		1	Zylinder	367503
4		1	Einlassgehäuse	367504
5	◆	1	Kolben	367505
6		1	Ventilschraube	367506
7	◆★	1	Kugelführung Einlass	367507
8		1	Verbindungsflansch	367501
9	◆	1	Ventilsitz Einlass	367509
10	◆	1	Ventilsitz Auslass	367510
11		1	Sprengringflansch	367511
12		2	Sprengringhälfte	367512
13		1	Sicherungsring	367513
16		1	Stützring	367516
17		1	Druckring	367517
18		1	Stützring	367518
19		1	Druckring	367519
100	◆		Packung PE/TG kompl. (klein)	115805
20	◆★	2	Manschette TG (klein)	123398
21	◆★	3	Manschette PE (klein)	123427
103	◆		Packung PE/TG kompl. (gross)	367991

◆ = Verschleissteile ★ = Im Service-Set enthalten ● = Sonderzubehör



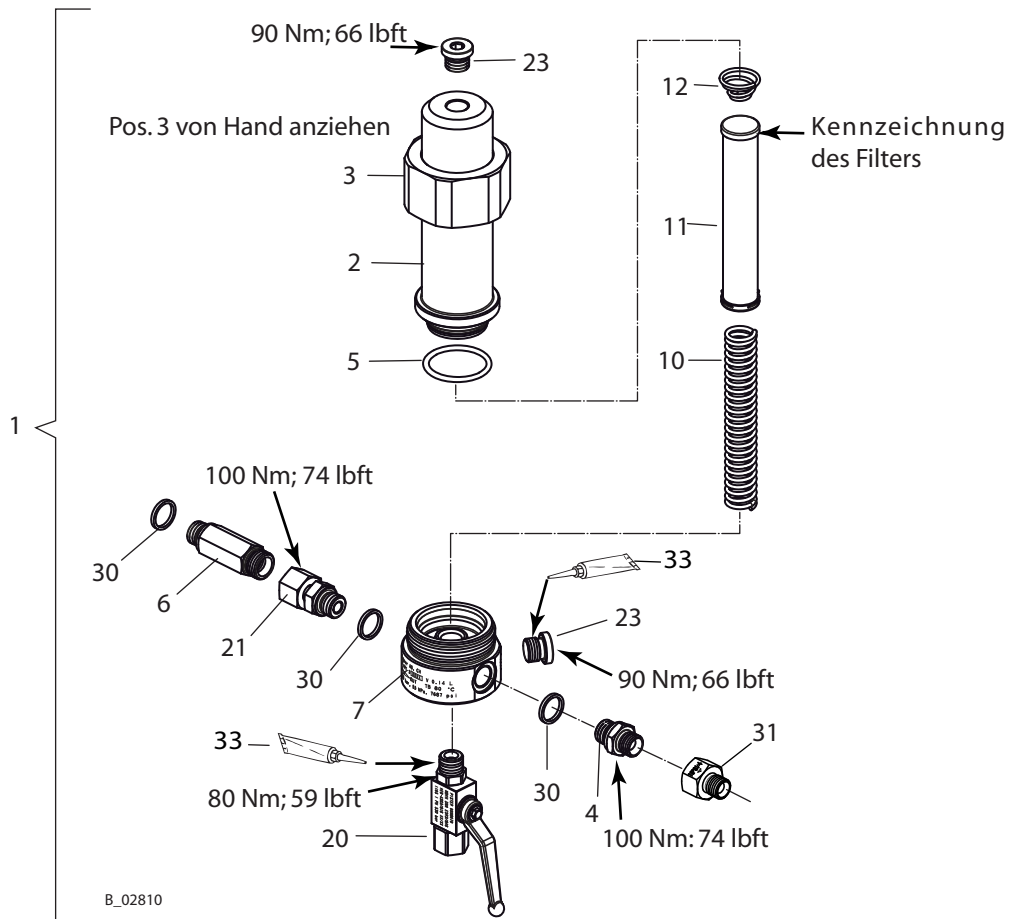
B_01275

Pos. 4 von Hand auf Block anziehen.
 Nur wenn notwendig Standard-
 schlüssel verwenden.
 In diesem Fall ist Pos. 3 mit einem
 Schlüssel entgegen zu halten.

Ersatzteilliste zu Farbstufen			40 cm ³ PE/TG	
Pos	K	Stk.	Benennung	Nr.
22	◆★	2	Manschette TG (gross)	367522
23	◆★	3	Manschette PE (gross)	367523
25	◆★	2	O-Ring	367525
27	◆★	1	O-Ring	367527
28	◆★	1	O-Ring	367528
31	◆	1	Trennmittelbecher	367531
32	◆	2	Kupplungsabdeckung	367532
39	◆★	6	O-Ring	9974089
40	◆★	1	Wellenfeder (klein)	9998669
41	◆★	1	Wellenfeder (gross)	9998670
42	◆★	1	Kugel (gross)	9941513
43	◆★	1	Kugel (klein)	9941518
44	◆★	1	O-Ring	9974094
45	◆★	1	O-Ring	9974093
46	◆★	1	O-Ring	9974106
50		3	Sechskantschraube	9907124
51		6	Scheibe	9920106
52		3	Sechskantschraube	9900225
53		3	Verbindungsrohr	367306
60			Fett Mobilux EP 2	9998808
61			Anti-Festbrennpaste	9992609
62			Molykote DX Fettpaste	9992616
		1	Service-Set PE/TG	367990

◆ = Verschleisteile ★ = Im Service-Set enthalten ● = Sonderzubehör

8.5 HOCHDRUCKFILTER



				Kugelhahnausführung in:	
				Stahl	Edelstahl
Pos	K	Stk.	Benennung	Bestell-Nr.	Bestell-Nr.
1			Hochdruckfilter HPF-3 3/8"	367175	367178
2		1	Filtergehäuse		367911
3		1	Überwurfmutter		367912
4		1	Reduzierdoppelnippel mit 2x 60°		367556
5	◆	1	O-Ring		367914
6		1	Einschraubstutzen		367916
7		1	Verteilgehäuse		367910
10		1	Filterstütze		9894245



◆ = Verschleisteile

● = Gehört nicht zur Grundausrüstung, ist jedoch als Sonderzubehör erhältlich

Pos	K	Stk.	Benennung	Kugelhahnausführung in:	
				Stahl Bestell-Nr.	Edelstahl Bestell-Nr.
11	◆	1	Filterpatronen *		
			* Filterpatrone 200	295721	
			* Filterpatrone 100	3514068	
			* Filterpatrone 50	3514069	
			* Filterpatrone 20	291564	
12	◆	1	Konusfeder	3514058	
20	◆	1	Kugelhahn	9998679	9999159
21		1	Einschraubverschraubung	9998680	
23		2	Verschlussschraube	9907127	
30	◆	3	Dichtring	9925024	
31		1	Adapter I NPSM 3/8"- A NPSM 1/4"	367562	
33	●	1	Loctite 542 50 ml; 50 cc	9992831	

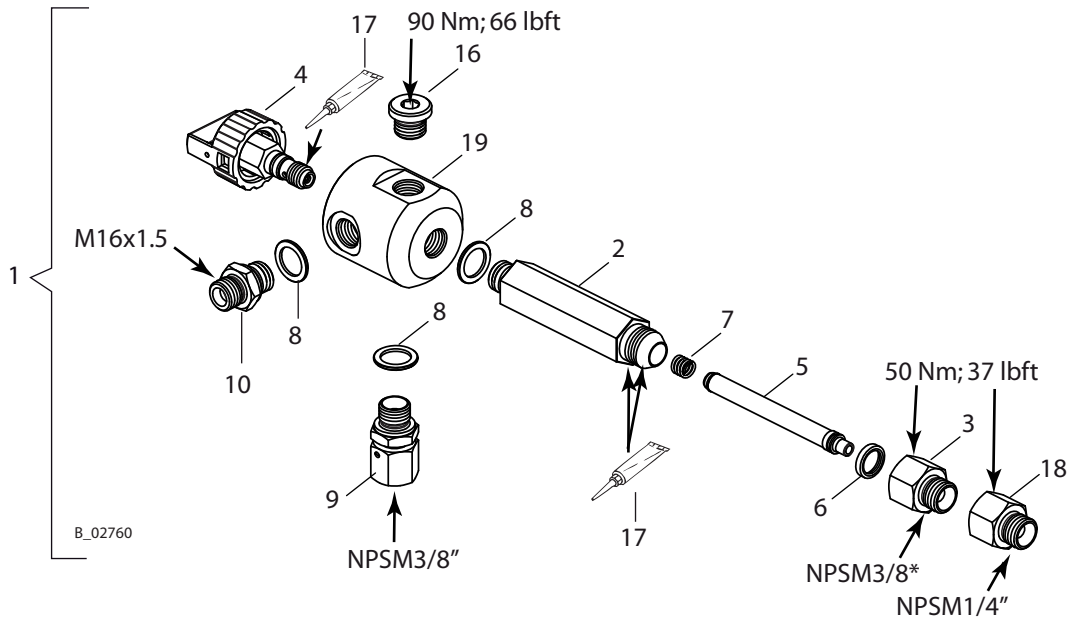
◆ = Verschleissteile

● = Gehört nicht zur Grundausrüstung, ist jedoch als Sonderzubehör erhältlich

	 WARNUNG
	<p>Unsachgemässe Wartung/Reparatur! Lebensgefahr und Geräteschäden</p> <p>→ Reparaturen und Austausch von Teilen dürfen nur von einer WAGNER-Servicestelle oder einer eigens ausgebildeten Person durchgeführt werden.</p> <p>→ Nur Teile reparieren und austauschen, die im Kapitel „Ersatzteilkatalog“ aufgeführt sind.</p> <p>→ Vor allen Arbeiten am Gerät und bei Arbeitsunterbrechungen:</p> <ul style="list-style-type: none"> - Steuergerät vom Netz trennen. - Spritzpistole und Gerät druckentlasten. - Spritzpistole gegen Betätigung sichern. <p>→ Bei allen Arbeiten Betriebs- und Serviceanleitung beachten.</p>

SIHL_0048_D

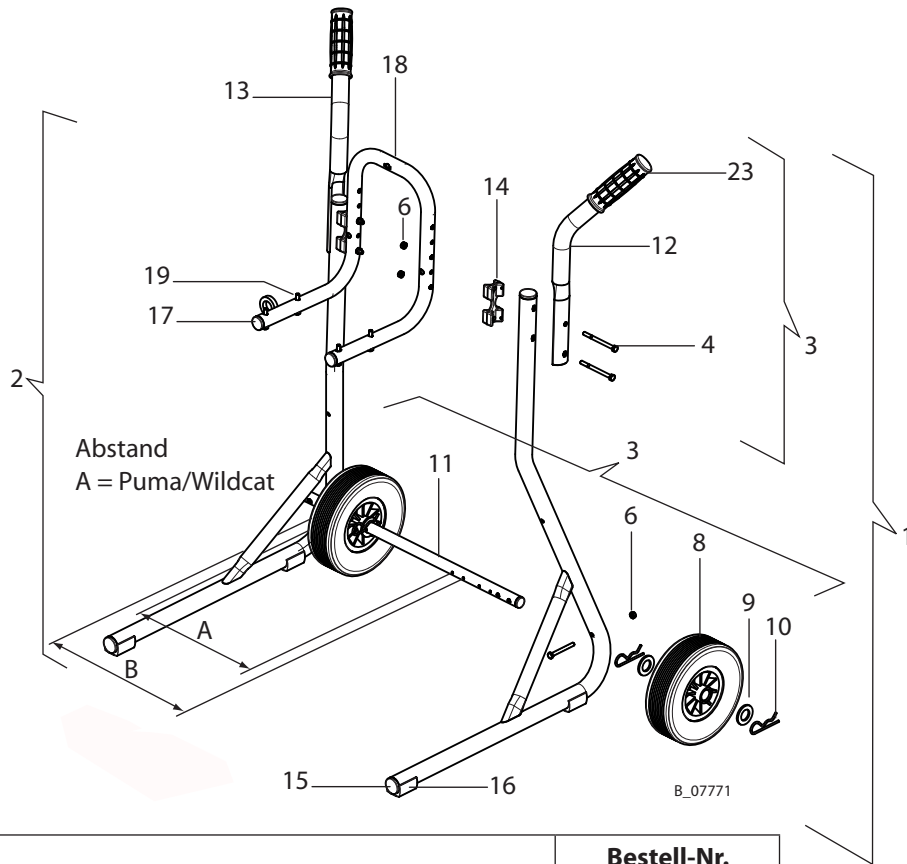
8.6 FILTER-ENTLASTUNGSKOMBINATION



Pos	K	Stk.	Bestell-Nr.	Benennung
1			367135	Filter-Entlastungskombination
2		1	123469	Filtergehäuse
3		1	367564	Adapter I=M20x1.5, A=NPSM 3/8"
4	◆	1	169248	Entlastungsventil kompl.
5	◆	1	-	Filterpatrone*
			34383	* 200 Maschen (rot)
			43235	* 100 Maschen (gelb) (Standard)
			34377	* 50 Maschen (weiss)
			89323	* 30 Maschen (grün)
6	◆	1	43303	Griffdichtung
7	◆	1	43590	Druckfeder
8	◆	3	9971525	Dichtung, U-Seal
9		1	367567	Schwenkteil kompl.
10		1	123510	Doppelstutzen
16		1	9904312	Verschlussschraube
17			9992609	Anti-Festbrennpaste
18			367562	Adapter I=NPSM 3/8"; A=NPSM 1/4"
19		1	115199	Entlastungsgehäuse

◆ = Verschleissteile

8.7 WAGEN



Pos	K	Stk.	Benennung	Bestell-Nr. Wildcat, Puma
1		1	Wagen komplett	367121
2		1	Ständer	367021
3		1	Räderset und Handgriffe	367022
4		4	Sechskantschraube DIN931 M 6x..	9907140
6		6	Sechskantmutter mit Klemmteil M6	9910204
8	◆	2	Rad	2302671
9		4	Scheibe	340372
10		4	Federstecker	9995302
11	◆	1	Radachse	367945
12		1	Griff links	367946
13		1	Griff rechts	367947
13	◆	2	Verbindungsteil	367943
15	◆	2	Rohrfuss mit Lamellen	9990812
16	◆	2	Klemmschalengleiter	9998685
17		2	Stopfen	9998687
18		1	Wandhalterung	367940
19		4	Sechskantschraube DIN931 M 6x..	9900218
20		2	Sechskantschraube DIN933 M6x55	9907045
23	◆	2	Handgriff	9998747

◆ = Verschleisteile